

SONOS

Sonos

用户指南

此文档包含的信息如有更改，恕不另行通知。

未经Sonos, Inc. 的书面授权，不得以任何形式或任何方法(电子或机械)复制或传播本出版物的任何部分，包括但不限于影印、录制、信息检索系统或计算机网络。

Sonos和所有其他Sonos产品名称与宣传语都是Sonos, Inc. 的商标或注册商标。

Sonos产品可受一项或多项专利保护。您可以通过以下链接找到“专利与产品对应关系”方面的信息：

sonos.com/legal/patents。

AirPlay®、Apple Music™、FairPlay®、iPad®、iPhone®、iPod®、Tunes®以及OS X®是苹果公司（Apple Inc.）在美国和其他国家或地区的注册商标。

支持Apple AirPlay。

“Made for iPod”、“Made for iPhone”、“Made for iPad”是指专门设计用来连接iPod、iPhone或iPad的电子配件，并且经过开发人员认证符合苹果公司的性能标准。Apple公司对此设备的操作，或者此设备在安全和规范标准方面的遵从性概不负责。请注意，将此配件与iPod、iPhone或iPad一起使用可能会影响无线性能。

Windows®是Microsoft Corporation在美国和其他国家/地区的注册商标。

Android™是Google, Inc. 的商标。

经过杜比实验室（Dolby Laboratories）许可制造。杜比（Dolby）、杜比音效（Dolby Audio）、Pro Logic和“双D符号”是杜比实验室（Dolby Laboratories）的商标。

Amazon、Kindle、Kindle Fire、Echo、Alexa和所有相关徽标均为Amazon.com, Inc. 或其子公司的商标。

Google和Google Home Mini是Google LLC的商标。

Bluetooth®是Bluetooth SIG, Inc. 的注册商标。

术语HDMI和HDMI High-Definition Multimedia Interface以及HDMI徽标是HDMI Licensing LLC在美国和其他国家/地区的商标或注册商标。

Sonos使用MSNTP软件，该软件由剑桥大学的N. M. Maclaren开发。

© 版权所有，N. M. Maclaren, 1996, 1997, 2000；© 版权所有，剑桥大学，1996, 1997, 2000。

本文档中所提及的其他所有产品和服务均是其各自所有者的商标或服务商标。

2019年12月

©2004-2019 by Sonos, Inc. 保留所有权利。

Sonos智能家庭音响系统

Sonos是无线家庭智能音响系统，可根据您的需要在多个房间（最多32个）内播放音乐、电影和电视节目。可在任何或每个房间内播放：在客厅播放电影，在厨房播放播客，或在所有位置播放同一首歌曲。[探索我们的产品](#)以了解更多信息。

- 免费的Sonos App可指导您完成设置，而且家中的每个人都可以在其设备（手机、平板电脑和计算机）上用它来控制音乐。
- 快速访问您喜爱的所有音乐：流媒体服务、播客和网络电台。
- 可将产品混合搭配，打造一个符合您的生活方式的家庭音响系统。



入门指南

您需要

- **Wi-Fi:** 请准备好您的网络名称和密码信息。
- **移动设备:** 连接到同一Wi-Fi网络。设置时需要用到移动设备。
- **Sonos App:** 您将通过它来设置和控制Sonos系统（将它安装到您用来进行设置的移动设备上）。
- **Sonos账户:** 如果您没有此账户，需要在设置期间创建一个。[详细了解](#) Sonos账户。

注意: [详细了解](#)最新的Sonos系统要求。

Sonos的新用户?

使用您的移动设备，从App Store下载App。打开App，我们将指引您完成设置。

在设置完Sonos系统后，您也可以使用计算机控制音乐。从以下网址获取适用于您的PC或Mac的应用程序：
www.sonos.com/support。

[详细了解](#)最新的系统要求和兼容的音频格式。

设置选项


大多数家庭都是在家庭Wi-Fi网络上设置Sonos。

如果您的Wi-Fi信号差，无法覆盖您想要使用Sonos的房间，或者已经连接很多无线设备，您可以使用以太网电缆将Sonos产品连接到路由器，为您的Sonos系统打造专属的无线网络。

注意: 您的Sonos产品和安装Sonos App的移动设备需要在同一个Wi-Fi网络上。

如果您的家庭环境发生变化，您可以在有线与无线设置之间**切换**。[详细了解](#)如何设置Sonos产品。

已经拥有Sonos设备?

您随时都可以轻松地添加Sonos产品：只需接通电源，在移动设备上打开Sonos App，然后点击  > **系统** > 添加产品。

添加其他Sonos系统


Sonos可让您快速轻松地访问任何Sonos系统。当您在App中添加其他Sonos系统时，如果您从一个位置移动到另一个位置，它将自动重新连接。因此，无论是在自己家中、朋友家中还是度假屋，您都可以畅享Sonos带来的美妙声音，不漏掉一个细节。

[详细了解](#)如何在不同地点连接到现有的Sonos系统。

[详细了解](#)如何在新地点设置新的Sonos系统。

Sonos账户

在设置过程中，您会创建一个Sonos账户，通过该账户您可以在App内或者www.sonos.com站点管理和扩展您的Sonos系统。


如果您需要验证您的用户ID、更改密码或将您的账户变更为其他电子邮件地址，请在您的移动设备上打开App并点按  > **账户**。

如未显示**账户**，则您需要更新系统。

[详细了解](#)Sonos账户。

家长控制

您可以控制对儿童不宜音乐的访问。

在移动设备上打开App，并点按  > **系统** > **家长控制**。

登录您的Sonos账户以设置过滤器选项。

注意：您还可以对房间的最大音量进行限制。有关更多信息，请参见[设置最大音量](#)。

探索我们的产品

Sonos产品可无缝协同工作。当您的家焕然一新时，可通过添加扬声器轻松扩展您的系统。

专为您聆听音乐打造的音响

功能完善的无线音响，让您在家的任何房间里都可以享受美妙的音乐。您甚至可以在一个房间里将两个扬声器（相同型号）组成立体声对；将每个扬声器转换为单独的左右声道，以获得更宽广、更浑厚的音效。

- **Move**：坚固耐用，适用于室内和室外聆听的智能音响。
- **Sonos One**：内置语音控制的智能音响。
- **Sonos One SL**：可以用作立体声对或家庭影院环绕声的紧凑型音响。
- **Play:1**：小巧紧凑，功效惊人。
- **Play:3**：体积适中，余音绕梁。
- **Play:5**：匠心之作，原音重现。

专为您的电视打造的音响

专为您的电视打造的Sonos产品可为您带来影院级音效，同时也可以播放音乐。通过添加一台Sub或一对环绕声扬声器或同时添加这两者，可增强家庭影院体验。

- **Beam**：配备Amazon Alexa语音控制功能的紧凑型条形音响，小到中型房间的理想之选。可摆放在电视柜上，也可以挂于壁挂支架上。
- **Playbase**：既可呈现宽广音效又可播放流媒体音乐，专为放在支架或电视柜上的电视打造。采用低调的设计，放在您的电视下方几乎可以视而不见。
- **Playbar**：功能强大的条形音响，可安放在壁挂式电视的上方或下方，也可平放在桌上或控制台上。
- **Sub**：可为任意Sonos扬声器、家庭影院和音乐播放添加纯正浑厚的低音音效。

立体声升级

利用功放将现有的音响、立体声和家庭影院转换为流媒体音乐系统。

- **Amp**：提升您娱乐体验的多功能功放。
- **Port**：适用于立体声或接收器的灵活流式播放组件。
- **Connect**：外部功放让现有的立体声或接收器瞬间可播放流媒体音乐。
- **Connect:Amp**：数字功放可将您喜爱的音响升级为可播放流媒体音乐的音响。

Sonos App

使用**Sonos App**控制Sonos系统。可选择要播放的内容、播放地点和音量。让您家中的一个房间或整个家都充满音乐。可同时搜索所有音乐服务和文件来寻找您喜欢的音乐。即时创建播放列表。Sonos App可完成上述所有操作。

配件

在我们的网站上查找适合您的Sonos系统的理想**配件**。

- 如果您的现有Wi-Fi播放流媒体音乐时不够稳定，您可以购买Sonos **Boost**。
- 为安放您的Sonos产品精心设计的墙壁安装套件或落地支架。
- 唱机，让您的Sonos系统可以播放唱片。
- 电缆及更多配件。

Sonos App

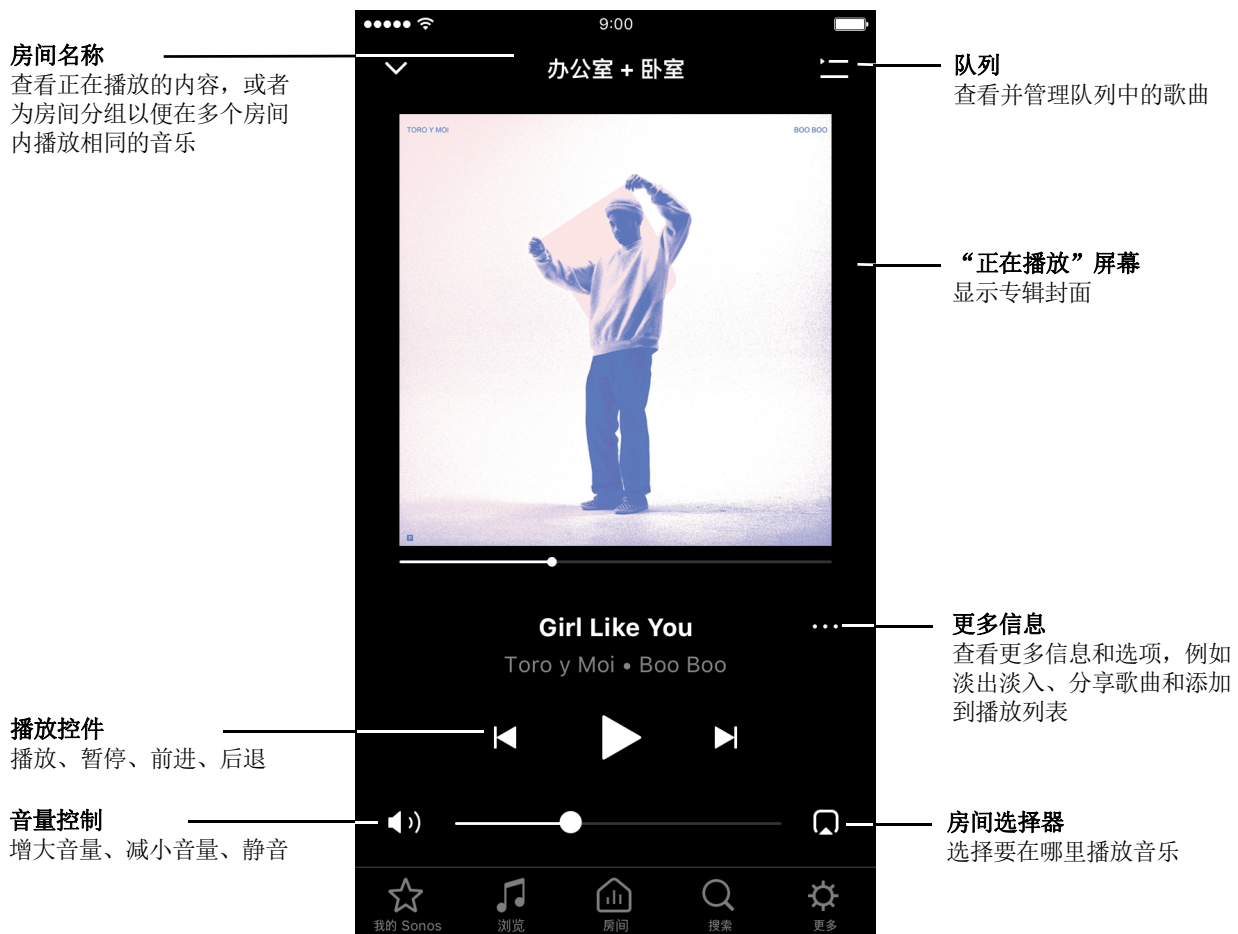
在移动设备上下载Sonos App。您将用它来设置和控制Sonos系统。

在设置完系统后，您还可以在计算机上[下载](#)App并使用它来控制音乐。

您可以执行的操作

- 发现并**播放音乐**：浏览网络电台，查看和搜索音乐。
- 添加**音乐**和**语音**服务：将音乐汇集到一起，添加语音以实现声控播放。
- **Sonos播放列表**：将歌曲保存到播放列表中以供随时播放。
- 在任何地方播放音乐：对**房间**进行分组以便向各个地方发送相同音乐，或在每个房间播放不同的音乐。






移动App控件



注意：您可以通过点击  或  跳过内容（仅适用于某些服务）。

点击图标以查找和播放音乐。



-  **我的Sonos** 一个保存和播放您最喜爱的音乐及音乐集的空间，让您随时轻松找到自己喜欢的音乐。
-  **浏览** 在移动设备上浏览音乐服务、音乐库和音乐。当您找到喜欢的音乐时，便可在任意房间开始播放。
-  **房间** 查看房间中播放的曲目。为房间分组，以便在不同的房间或各个地方播放相同的音乐。
-  **搜索** 在您的音乐源中进行搜索。
-  **设置** 添加音乐和语音服务，设置闹钟，转到“帮助和提示”以及“系统设置”。

队列控件

无论何时播放歌曲，它都会被自动添加到音乐队列中。您可以控制音乐在队列中的播放方式。

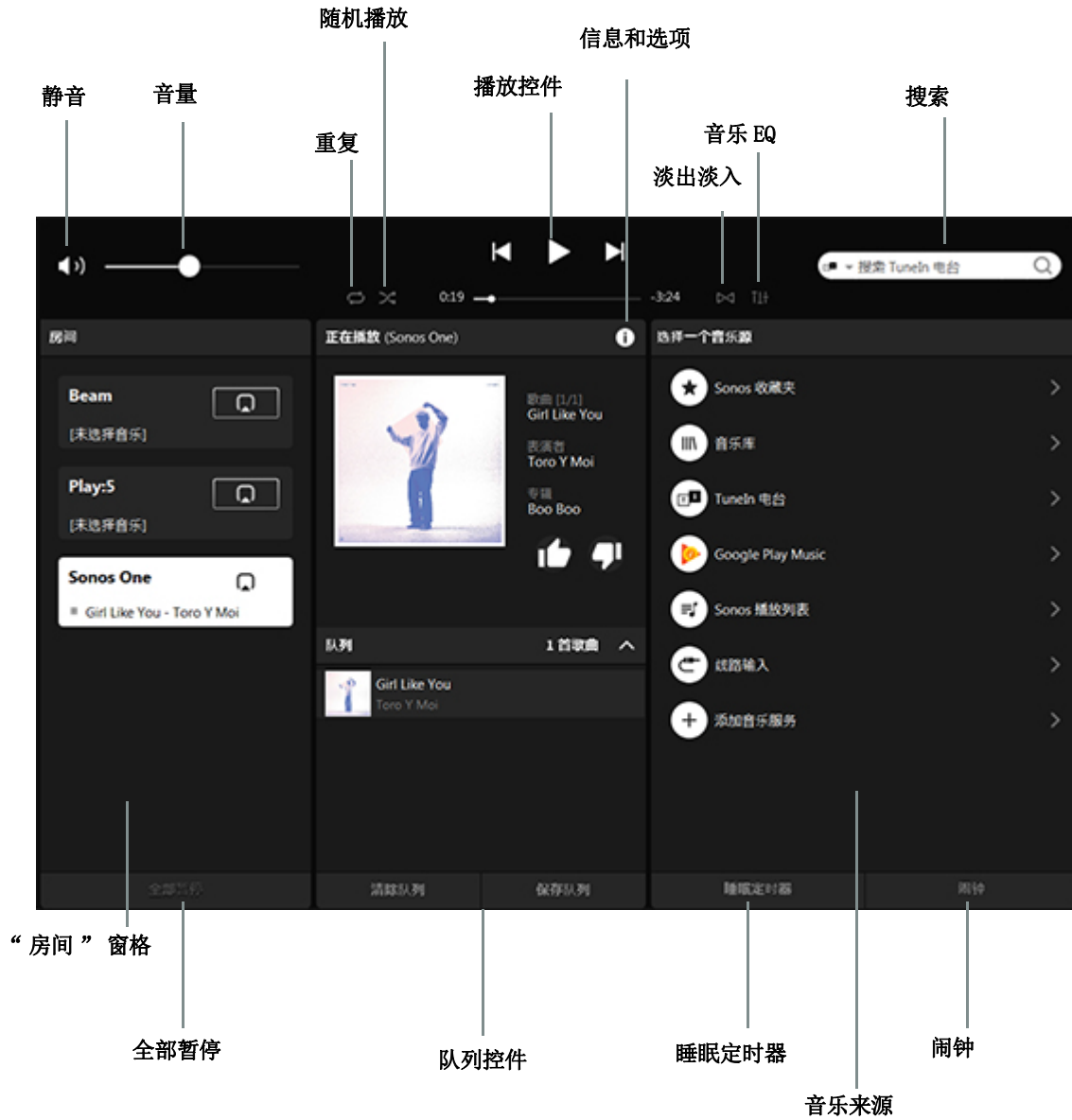
- **随机播放：** 改变歌曲播放顺序。
- **重复：** 重复全部歌曲，或再次点击重复正在播放的歌曲。
- **淡出淡入：** 淡出当前歌曲的同时淡入下一歌曲，在前后歌曲之间平滑过渡。
- **保存：** 将队列另存为Sonos播放列表，以便之后可以再次聆听此队列。

如果在浏览歌曲时将其添加到队列，您可以选择

- **立即播放**
- **下一首播放**
- **添加到队列尾部**
- **替换队列**

[详细了解](#)如何使用队列。

Mac/PC控件



播放/暂停

在播放和暂停之间切换。

Sonos扬声器始终处于开启状态；在没有播放音频时，它们使用极少的电量。



下一首/快进

跳转到下一歌曲。

单击并按住按钮可快进当前歌曲。



上一曲目/倒回

跳转到 *当前* 歌曲的起始处，双击可播放上一歌曲。
单击并按住按钮可倒回当前歌曲。



快进30秒

快进30秒（仅对特定的服务可用）。



倒回30秒

倒回30秒（仅对特定的服务可用）。



重复

重复播放队列中的歌曲。
控件激活时，指示灯亮起。



随机播放

更改队列中歌曲的播放顺序。
关闭该功能可恢复歌曲的原始播放顺序。如果重新打开该功能，将会进入混合播放模式。
控件激活时，指示灯亮起。



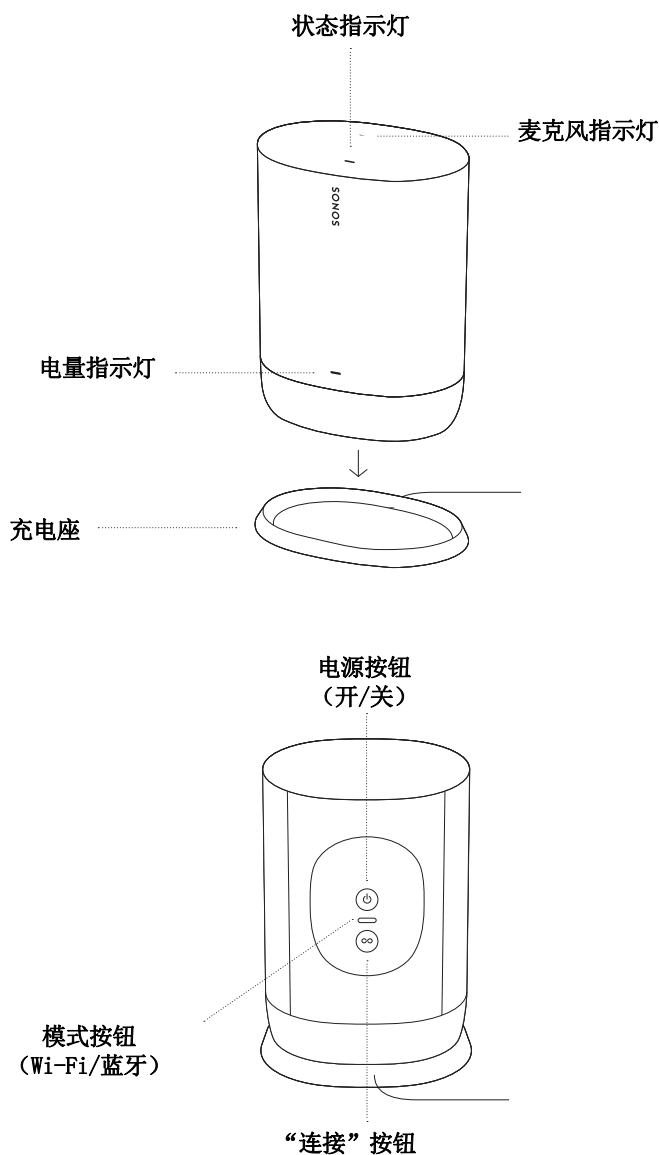
淡出淡入

淡出当前歌曲的同时淡入下一歌曲，在前后歌曲之间平滑过渡。
控件激活时，指示灯亮起。





Sonos Move

Move是一款由电池供电的智能音响，坚固耐用，适用于室内和室外聆听。

- 可充电电池可以连续播放10小时。只需将Move放在随附的充电座上即可轻松充电，无需插头或额外的线缆。要想随时随地获得电能，请使用兼容的USB-C充电器。
- 采用防风雨设计，非常适合烧烤和泳池派对等场合。
- 在家通过Wi-Fi流式播放，出门时切换到蓝牙模式。
- 使用内置的Amazon Alexa和Google Assistant轻松进行语音控制。
- 与您的所有其他Sonos音响兼容，可用于打造多房间聆听环境。



控件和指示灯

	音量控制	<ul style="list-style-type: none"> • 触摸并按住此按钮可快速更改音量； • 增大音量（右）；减小音量（左）。
	播放/暂停	<ul style="list-style-type: none"> • 按一次以播放或暂停音乐。 • 按住按钮添加在另一个房间中播放的音乐。
	下一首/上一首	<ul style="list-style-type: none"> • 向右划动触控可跳至下一首歌曲。 • 向左划动可切换到上一首歌曲。 <p>注意：收听电台时不能前进或后退。</p>
	麦克风指示灯	<p>触摸麦克风指示灯可打开或关闭麦克风。</p> <ul style="list-style-type: none"> • 当指示灯点亮时，自动Trueplay调音功能处于启用状态。如果您设置了语音服务，语音控制也会开启。 • 当指示灯关闭时，语音控制和自动Trueplay调音会关闭。
状态指示灯		<p>指示音响的状态。了解详情</p> <p>如果灯光对您产生干扰，您可以在房间设置中将其关闭。</p>
电源指示灯		<ul style="list-style-type: none"> • 在音响接通电源后，指示灯将缓慢闪烁。 • 对于开箱后的首次充电，状态指示灯和电源指示灯将闪烁3秒。

注意：如果您不希望其他人（例如孩子）使用音响触摸控件控制播放或更改音量，可以在房间设置中将其禁用。

背部面板

“连接”按钮	在设置期间按下可以连接到Sonos系统。
USB-C端口	<p>使用兼容的USB-C充电器可以随时随地充电。USB端口也可以用于诊断目的。（无法流式传输较大的数据文件，例如一些音乐文件。）</p> <p>注意：未随附USB-C线缆。</p>
电源按钮	<p>按下可以接通电源，按住可以关闭电源。</p> <p>如果Move不在充电座中，它会在您不用时进入睡眠模式以节省电池电量。按电源按钮即可将其唤醒。</p>
蓝牙/Wi-Fi切换按钮	在蓝牙与Wi-Fi模式之间切换。使用Wi-Fi设置并在家中欣赏音乐；如无Wi-Fi，则改用蓝牙。
把手	便于轻松拿起和携带音响，让您随时随地都能聆听音乐。

为Move充电

充电座	<ul style="list-style-type: none">• 只需将Move放在充电座上即可轻松充电，无需额外的线缆。• 充电座仅适用于在室内使用——务必保持干燥。• 可以随时在Sonos App中查看Move的剩余电量。
交流电源	100-240VAC, 50/60 Hz, 1.2A。输出：18VDC, 2.5A
充电座触点	确保音响正确放入充电座并与充电触点接触。

选择安放位置

您可以将扬声器放在任何位置。下面是几条指导原则：

- Move让您可以随时随地享受强劲音效——无论您在什么地方，也无论您聆听什么，自动Trueplay调音都会定期平衡音效。如果您不始终开启麦克风，则必须在自动调音期间将其打开，每次您移动音响时也要将其打开，以便它可以自动为新环境调整音效。
- 即使紧靠墙壁放置或放在搁板上，Move也能发出完美的声音。为获得最佳性能，请在扬声器背面留出至少2.5厘米（1英寸）的空间。
- 非常坚固。Sonos Move具有一个坚固的外壳并达到IP56防护等级，可以耐受掉落、碰撞、潮气、紫外线和严寒酷暑天气。但暴雨时不要将其放在外面，并记住随附的充电座仅限于在室内使用。
- 不要倒置使用或存放您的Sonos Move。

自动Trueplay调音

您可以将Sonos Move放在任何位置。无论您在什么地方，也无论您聆听什么，自动Trueplay调音都可以优化音效。音响的麦克风用于检测环境，以便自动Trueplay调音功能可以定期进行调校，从而实现出色音效。

如果您不希望始终开启麦克风，务必确保每次移动音响时都将其打开。Sonos Move会在您拿起后重新调音，并在您将它放到新位置后的几分钟内继续调整音效。

注意：自动Trueplay调音将在您使用蓝牙时禁用。

麦克风打开/关闭

麦克风用于语音控制和自动Trueplay调音。触摸  可打开或关闭麦克风。

当麦克风指示灯点亮时，

- 如果您有语音助手，语音控制将开启，且您的语音助手已准备好响应语音命令。
- 自动Trueplay调音功能处于启用状态，因此Move可以针对环境自动调整音效。

当麦克风指示灯熄灭时，

- 如果您有语音助手，语音控制将关闭。
- 自动Trueplay调音将禁用。

切换模式

通过Wi-Fi网络设置Move，然后使用Move背面的模式切换按钮在蓝牙与Wi-Fi之间切换。首次使用蓝牙时，您需要将Move与移动设备配对。配对完成后，它们下一次将自动重新连接。

蓝牙配对

1. 在您的移动设备设置中打开蓝牙。
2. 按下Move背面的模式按钮，将其切换到蓝牙。
3. 在移动设备上从可用设备列表中选择Move。如果Move未显示在列表中，请按住模式按钮，然后在其出现在列表中之后从中选择Move。下一次，您的移动设备将自动连接到Move。

电源

- 充电座（随附）。
- USB端口（USB-C PD电源，45W，20V/2.25A）。

配件

如需针对您的Move定制的附加组件，请在我们网站上查看[配件](#)。

规格

功能	说明
音频	
功放	两个D类数字放大器。
高音扬声器	一个高音扬声器可产生清晰准确的高频响应。
中低音扬声器	一个中低音扬声器可确保正确播放中档声频加浑厚的低音。
麦克风	<ul style="list-style-type: none">• 远场麦克风阵列。• 麦克风LED指示灯，硬连接到语音麦克风，提供额外的隐私控制，因此您随时都能知道麦克风是否处于激活状态。
语音控制	集成语音控制。
网络连接*	
无线连接	使用支持802.11b/g/n（2.4GHz）或802.11a/n（5GHz）的任意路由器连接到您的家庭Wi-Fi网络。

功能	说明
常规	
电源	充电座: 100–240VAC, 50/60Hz, 1.2A。输出: 18VDC, 2.5A。 USB端口: USB-C PD电源, 45W, 20V/2.25A。
电池组	容量: 2420–2500mAh 替换件: 有关更多信息, 请访问我们的网站 www.sonos.com 。 处置: 与当地的废品或回收公司联系, 确定所在地区的合适处置方式。 注意: 如果电池更换不当会有爆炸危险。只能用同样型类型或等效类型的电池来更换。 电池 (电池包或组合电池) 不得暴露在诸如日照, 火烤或类似过热环境中。
尺寸(高 x 宽 x 厚)	240 x 160 x 126毫米 (9.44 x 6.29 x 4.96英寸)
重量	3.0千克 (6.61磅) (含电池)
工作温度	0°C到45°C (32°F到113°F)
存储温度	-25°C到70°C (-13°F到158°F)
防潮	Move满足IP56防水和防尘等级要求。但暴雨时不要将其放在外面。 注意: Move随附的充电座仅适合在室内使用。
表面工艺	黑色, 带黑色格栅
包装清单	Sonos Move、充电座和快速入门指南。

* 规格参数如有更改, 恕不另行通知。

重要安全信息

请阅读以下说明并注意所有警告。请将说明放置在方便取阅的位置, 并确保您家中所有人都了解这些信息。

注意: 如果更换不正确, 电池存在爆炸危险。仅使用相同或同等类型的电池替换。

1. 阅读这些说明。
2. 保留这些说明。
3. 注意所有警告。
4. 遵循所有说明。
5. 只能用软干布清洁本设备。家用清洁剂或溶剂可能会损坏Sonos产品的表面。
如果充电座在木质家具上留下痕迹, 请使用木面蜡移除。
6. 切勿堵塞任何通风口。按照制造商说明进行安装。
7. 切勿将本设备安装在热源 (例如散热器、热暂存器、炉子) 或其他会产生热的装置附近。
8. 切勿将电池 (电池组或安装的电池) 暴露在过热的环境 (例如阳光或火源) 下。

9. 防止电源线被踩到或夹到，尤其要小心保护插头、电源插座及其在本设备上的出口点。

10. 只使用厂家指定的附件/配件。

11. 雷雨天气或长期不使用本设备时，应拔出其电源插头。

12. 本设备的一切维修应由具有资质的Sonos维修人员执行。一旦本设备受到任何损坏，就需要进行维修。损坏情况包括：电源线或插头损坏；有液体渗入或异物落入到本设备中；本设备接触到雨水或湿气，不能正常工作，或被摔落。

13. 电源插头应能随时从插座拔出。



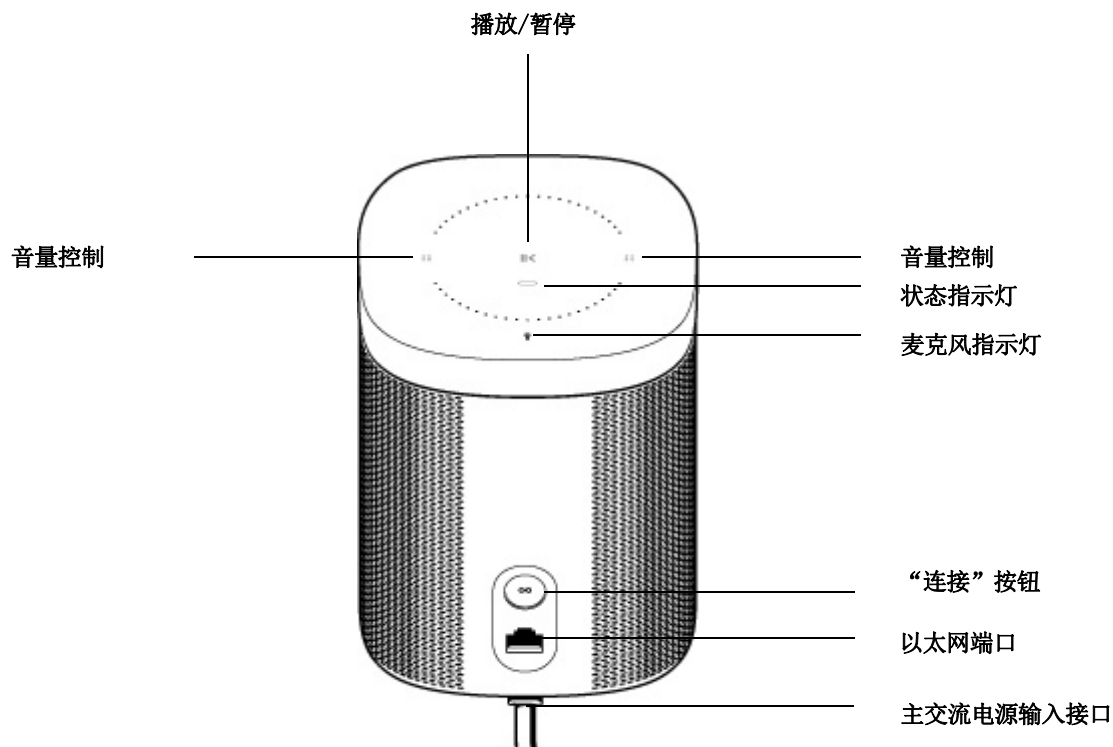
14. **警告：** Move满足IP56防水等级要求。为降低火灾或触电风险，暴雨时不要将其放在外面。

Sonos One

Sonos One正好内置有Amazon Alexa，因此您可以使用语音在Sonos上开始播放并控制音乐。

- 可安放于隔板、柜台和宽敞的空间，或安装在墙上、天花板或扬声器落地支架上。
- 触控允许您调节音量、播放和暂停或跳过歌曲。
- 将两个Sonos One配对成左右立体声扬声器，或将这两个Sonos One作为家庭影院的后环绕音响。
- 在准备好将Sonos One添加到您的系统后，请参见[入门指南](#)。

注意：以后，我们还将推出更多语音服务和功能。目前不是所有国家/地区都支持语音控制功能；Sonos和语音服务同时在您所在地区推出后，我们将尽快提供此功能。



控件和指示灯

⋮	音量控制	<ul style="list-style-type: none"> • 触摸并按住此按钮可快速更改音量。 • 增大音量（右）；减小音量（左）。
>	播放/暂停	<ul style="list-style-type: none"> • 按一次以播放或暂停音乐。 • 按住按钮添加在另一个房间中播放的音乐。
⋮ > ⋮	下一首/上一首	<ul style="list-style-type: none"> • 向右划动触控可跳至下一首歌曲。 • 向左划动可切换到上一首歌曲。 <p>注意：收听电台时不能前进或后退。</p>
🎤	麦克风指示灯	<ul style="list-style-type: none"> • 触摸麦克风指示灯可打开或关闭麦克风。 • 当指示灯点亮时，语音控制会打开，您可以使用语音命令。 • 当指示灯关闭时，语音控制会关闭。 <p>注意：如果指示灯关闭，按住麦克风指示灯对Alexa说话。松开此按钮以再次关闭语音控制。</p>
状态指示灯		指示状态。 了解详情 如果灯光对您产生干扰，您可以在房间设置中将其关闭。

注意：如果您不希望其他人（例如孩子）使用音响触摸控件控制播放或更改音量，可以在房间设置中将其禁用。

接口面板

“连接”按钮	按此按钮以在设置过程中建立连接。
以太网端口	您可以使用以太网电缆连接到路由器、计算机或附网存储（NAS）设备（可选）。
主交流电源输入接口	仅可使用配备的电源线（使用第三方电源线将导致保修单失效）。 注意： 将电源线牢牢插入，直至其与扬声器底部齐平。

选择安放位置


您可以将扬声器放在任何位置。下面是几条指导原则：

- 即使紧靠墙壁放置或放在架子上，Sonos One也能发出完美的声音。为获得最佳性能，请在扬声器背面留出至少2.5厘米（1英寸）的空间。
- Sonos One *耐湿*，因此可以在浴室中使用。
- 但它 *不防水*，因此切勿将其放在近水的地方或让它淋到雨水。


音响壁挂支架和落地支架

如需完全符合您的Sonos产品的墙壁安装套件或落地支架，请在我们网站上查看[配件](#)。

麦克风打开/关闭

触摸  可打开和关闭麦克风。（如果您没有安装语音服务，则麦克风处于非活动状态。）

当麦克风指示灯亮起时，语音控制将开启，Alexa准备好响应语音命令。当麦克风指示灯熄灭时，语音控制将关闭。

如果您安装了语音服务但麦克风已关闭，您也仍可以使用语音命令。只需按住  并对Alexa说话，此时无需使用唤醒词。当您松开麦克风按钮时，语音控制将再次关闭。

规格

功能	说明
音频	
功放	两个D类数字放大器。
高音扬声器	一个高音扬声器可产生清晰准确的高频响应。
中低音扬声器	一个中低音扬声器可确保正确播放中档声频加浑厚的低音。
立体声对	将两只音响变成分离的左右声道音响，打造更宽广、更深沉的音效。
家庭影院	添加两个扬声器作为环绕声，可打造逼真的环绕立体声效果。
麦克风	<ul style="list-style-type: none">• 远场麦克风阵列。• 麦克风LED指示灯，硬连接到语音麦克风，提供额外的隐私控制，因此您随时都能知道麦克风是否处于激活状态。
语音控制	集成语音控制。
网络连接*	
无线连接	使用任意802.11b/g/n路由器连接到您的家庭Wi-Fi网络。 不支持“仅限802.11n”的网络配置；您可以将路由器设置更改为802.11b/g/n，或者将Sonos产品连接至您的路由器。
以太网端口	一个10/100Mbps以太网端口。如果Wi-Fi不够稳定，可将Sonos产品直接接入路由器。

功能	说明
常规	
电源	自动切换100-240V, 50-60 Hz, 1A, 交流通用插头
尺寸(高 x 宽 x 厚)	161.45 x 119.7 x 119.7毫米 (6.36 x 4.69 x 4.69英寸)
重量	1.85千克 (4.08磅)
工作温度	0°C到40°C (32°F到104°F)
存储温度	-20°C到70°C (-4°F到158°F)
防潮	采用耐高湿设计, 可在装有淋浴器的浴室等环境中使用。(不具备防水或抗水性能。)
表面工艺	白色, 带白色保护网; 黑色, 带黑色保护网
包装清单	Sonos One、电源线和快速入门指南。

* 规格参数如有更改, 恕不另行通知。

重要安全信息

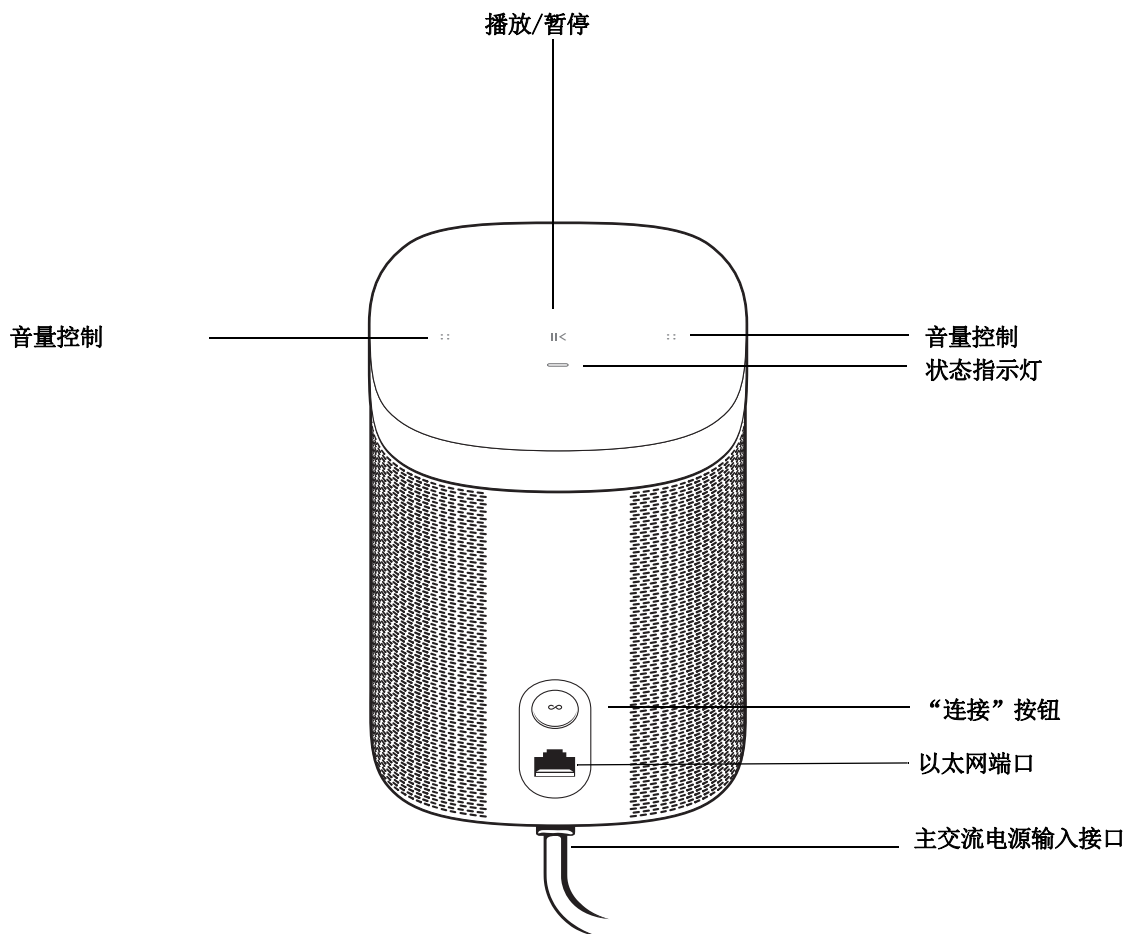
1. 阅读这些说明。
2. 保留这些说明。
3. 注意所有警告。
4. 遵循所有说明。
5. 切勿在近水的地方使用本设备。
6. 只能用软干布清洁本设备。家用清洁剂或溶剂可能会损坏 **Sonos** 组件的表面。
7. 切勿堵塞任何通风口。按照制造商说明进行安装。
8. 切勿将本设备安装在热源 (例如散热器、热暂存器、炉子) 或其他会产生热的装置附近。
9. 防止电源线被踩到或夹到, 尤其要小心保护插头、电源插座及其在本设备上的出口点。
10. 只使用厂家指定的附件 / 配件。
11. 雷雨天气或长期不使用本设备时, 应拔出其电源插头。
12. 本设备的一切维修应由具有资质的 **Sonos** 维修人员执行。一旦本设备受到任何损坏, 就需要进行维修。损坏情况包括: 电源线或插头损坏; 有液体渗入或异物落入到本设备中; 本设备接触到雨水或湿气, 不能正常工作, 或被摔落。
13. 电源插头应能随时从插座拔出。
14. **警告:** 为降低火灾或触电风险, 切勿让本设备接触到雨水或湿气。
15. 不要让本设备接触到滴落物或溅出物, 不要将装有液体的物体 (例如花瓶) 放在本设备上。



Sonos One SL

用于立体声配对和家庭影院环绕声的音响。

- 设计小巧，几乎可以适合任何空间。
- 触控允许您调节音量、播放和暂停或跳过歌曲。
- 与Sonos One或另一只One SL配对成左右立体声音响，或将两只One SL作为家庭影院的后置环绕声。
- 在准备好将Sonos One SL添加到您的系统后，请参见[入门指南](#)。



控件和指示灯

∴	音量控制	<ul style="list-style-type: none"> • 触摸并按住此按钮可快速更改音量。 • 增大音量（右）；减小音量（左）。
>	播放/暂停	<ul style="list-style-type: none"> • 按一次以播放或暂停音乐。 • 按住按钮添加在另一个房间中播放的音乐。
∴ > ∴	下一首/上一首	<ul style="list-style-type: none"> • 向右划动触控可跳至下一首歌曲。 • 向左划动可切换到上一首歌曲。 <p>注意： 收听电台时不能前进或后退。</p>
状态指示灯		指示状态。 了解详情 如果灯光对您产生干扰，您可以在房间设置中将其关闭。

注意： 如果您不希望其他人（例如孩子）使用音响触摸控件控制播放或更改音量，可以在房间设置中将其禁用。

接口面板

“连接”按钮	按此按钮以在设置过程中建立连接。
以太网端口	您可以使用以太网电缆连接到路由器、计算机或附网存储（NAS）设备（可选）。
主交流电源输入接口	仅可使用配备的电源线（使用第三方电源线将导致保修单失效）。 注意： 将电源线牢牢插入，直至其与扬声器底部齐平。

选择安放位置

您可以将扬声器放在任何位置。下面是几条指导原则：

- 即使紧靠墙壁放置或放在搁板上，Sonos One SL也能发出完美的声音。为获得最佳性能，请在扬声器背面留出至少2.5厘米（1英寸）的空间。
- Sonos One SL *耐湿*，因此可以在浴室中使用。
- 但它 *不防水*，因此切勿将其放在近水的地方或让它淋到雨水。

音响壁挂支架和落地支架


如需完全符合您的Sonos产品的墙壁安装套件或音响壁挂支架和落地支架，请在我们网站上查看[配件](#)。

规格

功能	说明
音频	
功放	两个D类数字放大器。
高音扬声器	一个高音扬声器可产生清晰准确的高频响应。
中低音扬声器	一个中低音扬声器可确保正确播放中档声频加浑厚的低音。
立体声对	将两只音响变成分离的左右声道音响，打造更宽广、更深沉的音效。
家庭影院	添加两个扬声器作为环绕声，可打造逼真的环绕立体声效果。
网络连接 *	
无线连接	使用任意802.11b/g/n路由器连接到您的家庭Wi-Fi网络。 不支持“仅限802.11n”的网络配置；您可以将路由器设置更改为802.11b/g/n，或者将Sonos产品连接至您的路由器。
以太网端口	一个10/100Mbps以太网端口。如果Wi-Fi不够稳定，可将Sonos产品直接接入路由器。
常规	
电源	自动切换100-240V，50-60 Hz，1A，交流通用插头
尺寸(高 x 宽 x 厚)	161.45 x 119.7 x 119.7毫米 (6.36 x 4.69 x 4.69英寸)
重量	1.85千克 (4.08磅)
工作温度	0°C到40°C (32°F到104°F)
存储温度	-20°C到70°C (-4°F到158°F)
防潮	采用耐高湿设计，可在装有淋浴器的浴室等环境中使用。(不具备防水或抗水性能。)
表面工艺	白色，带白色保护网；黑色，带黑色保护网
包装清单	Sonos One SL、电源线和快速入门指南。

* 规格参数如有更改，恕不另行通知。

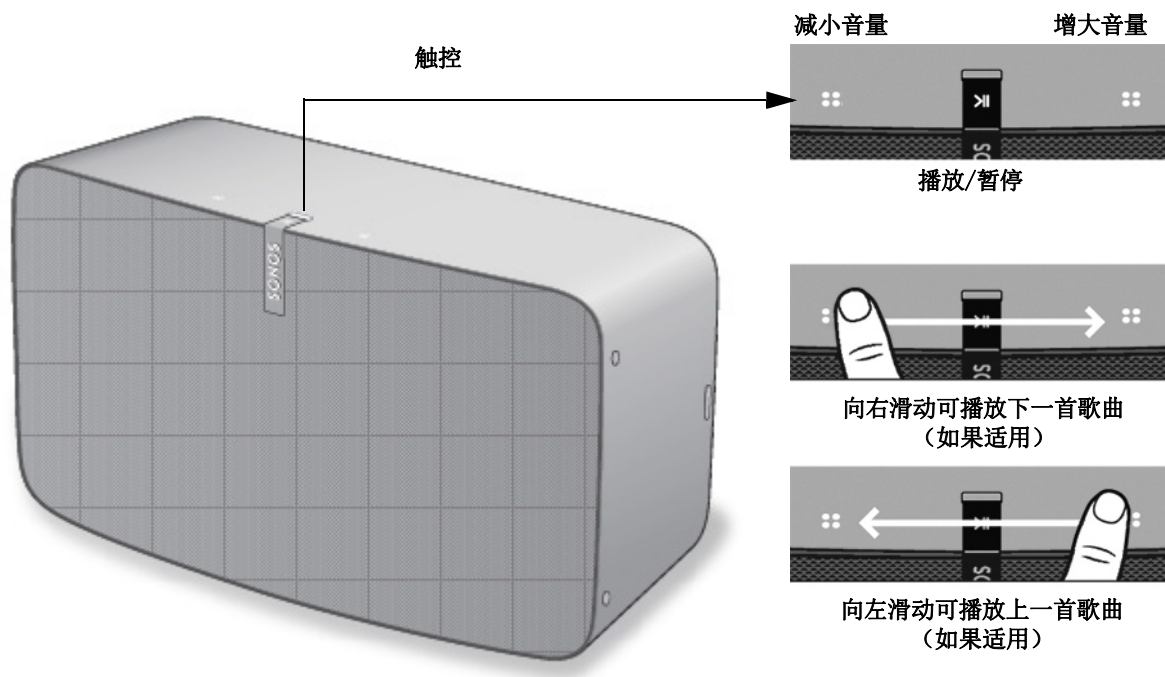
重要安全信息

1. 阅读这些说明。
2. 保留这些说明。
3. 注意所有警告。
4. 遵循所有说明。
5. 切勿在近水的地方使用本设备。
6. 只能用软干布清洁本设备。家用清洁剂或溶剂可能会损坏 Sonos 组件的表面。
7. 切勿堵塞任何通风口。按照制造商说明进行安装。
8. 切勿将本设备安装在热源（例如散热器、热暂存器、炉子）或其他会产生热的装置附近。
9. 防止电源线被踩到或夹到，尤其要小心保护插头、电源插座及其在本设备上的出口点。
10. 只使用厂家指定的附件 / 配件。
11. 雷雨天气或长期不使用本设备时，应拔出其电源插头。
12. 本设备的一切维修应由具有资质的 Sonos 维修人员执行。一旦本设备受到任何损坏，就需要进行维修。损坏情况包括：电源线或插头损坏；有液体渗入或异物落入到本设备中；本设备接触到雨水或湿气，不能正常工作，或被摔落。
13. 电源插头应能随时从插座拔出。
-  **14. 警告：**为降低火灾或触电风险，切勿让本设备接触到雨水或湿气。
15. 不要让本设备接触到滴落物或溅出物，不要将装有液体的物体（例如花瓶）放在本设备上。

Play:5

匠心之作，原音重现

- Sonos专门定制的硬件和软件能够输出纯粹、身临其境的声音，以任何音量播放都清晰无比。
- 由3个高音扬声器及3个中低音扬声器驱动，每一个扬声器都配有一个专用功放，已微调至与扬声器及声学结构相匹配。
- 将两个Play:5配对成左右立体声扬声器，或将这两个Play:5作为家庭影院的后环绕音响。
- 在准备好将Play:5添加到您的Sonos系统后，请参见[入门指南](#)。



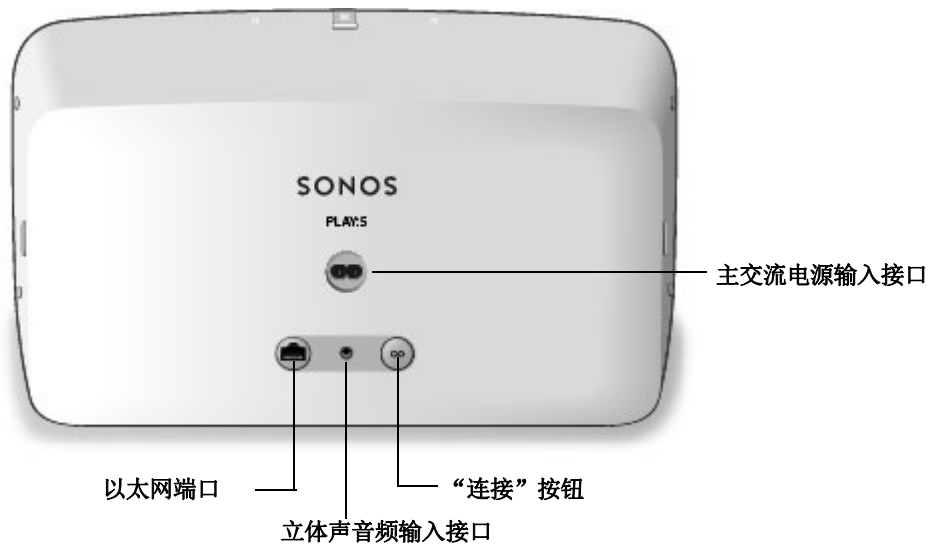
注意：前保护网不可拆卸。擅自改动保护网可能会损坏Play:5。

控件和指示灯

::	音量控制	<p>触摸并按住此按钮可快速更改音量：</p> <ul style="list-style-type: none"> • 增大音量（右） • 减小音量（左）
>	播放/暂停	<ul style="list-style-type: none"> • 按一次以播放或暂停音乐。 • 按住按钮添加在另一个房间中播放的音乐。
:: > ::	下一首/上一首歌曲	<ul style="list-style-type: none"> • 向右滑动触控可跳至下一首歌曲。 • 向左划动可切换到上一首歌曲。 <p>注意：收听电台时不能前进或后退。</p>
	状态指示灯	<p>指示状态。了解详情</p> <p>如果灯光对您产生干扰，您可以在房间设置中将其关闭。</p>

注意：如果您不希望其他人（例如孩子）使用音响触摸控件控制播放或更改音量，可以在房间设置中将其禁用。

接口面板



“连接”按钮	按此按钮以在设置过程中建立连接。
以太网端口	您可以使用配备的以太网电缆连接到路由器、计算机或附网存储（NAS）设备（可选）。
主交流电源输入接口	<p>仅可使用配备的电源线（使用第三方电源线将导致保修单失效）。</p> <p>注意：将电源线牢牢插入，直至其与扬声器底部齐平。</p>
立体声音频输入接口（3.5毫米（1/8英寸））	用于连接外部音乐播放器。

选择安放位置

您可以将扬声器放在任何位置。为获得最佳性能，我们提供了以下几条指导原则：

- Play:5是一个结实并且功能强大的扬声器，应将其放置在能支持它的坚固耐用的平整表面。确保Play:5的橡胶脚垫完全放在平整表面上。
- 在Play:5周围至少留出50毫米（2英寸）的空间，包括其电源线。
- 对于单只Play:5音响，我们建议将音响水平放置，以在大的音场系统中实现立体音效。（一个竖直放置的Play:5扬声器是一个单声道扬声器，没有立体声分离。）
- 在室内，将Play:5放在您所在位置的另一头（高度与您的耳朵等高或差不多高以获得最佳效果）。
- 有关立体声对放置的信息，请参见[立体声对](#)。
- Play:5防潮，因此可以在浴室使用；但它不防水，因此切勿将其放在近水的地方或让它淋到雨水。

音响壁挂支架和落地支架

如需完全符合您的Sonos产品的墙壁安装套件或落地支架，请在我们网站上查看[配件](#)。按照套件中的说明操作。

线路输入

连接前置功放等外部源（您的[唱机](#)可能具有内置前置放大器）或其他音频设备。[了解详情](#)。

规格

功能	说明
音频	
功放	六个D类数字功放完美调音， 以与六个专用喇叭驱动和声学结构相匹配。
高音扬声器	三个高音扬声器可呈现出十分清脆响亮的高频响应。
中低音扬声器	三个中低音扬声器可确保您听到准确播放的中档声频加浑厚的低音，即使在高音量时也不会失真。
相控扬声器阵列（顶部和底部各有三个驱动器）	可呈现宽阔的立体声音场，指示声音向左、向右和居中。
立体声对	将两只音响变成分离的左右声道音响，打造更宽广、更深沉的音效。
家庭影院	添加两个扬声器作为环绕声，可打造逼真的环绕立体声效果。
网络连接 *	
无线连接	使用任意802.11b/g/n路由器连接到您的家庭Wi-Fi网络。 不支持“仅限802.11n”的网络配置；您可以将路由器设置更改为802.11b/g/n，或者将Sonos产品连接至您的路由器。

功能	说明
以太网端口	一个10/100Mbps以太网端口。如果Wi-Fi不够稳定，可将Sonos产品直接接入路由器。
常规	
电源	自动切换100–240V，50–60 Hz，2.3A，交流通用插头。
音频线路输入	自动识别3.5毫米音频线路输入接口。
尺寸(宽 x 高 x 厚)	364 x 203 x 154毫米 (14.33 x 8.03 x 6.06英寸)
重量	6.36千克 (14磅)
螺纹口	无
工作温度	0°C到40°C (32°F到104°F)
存储温度	-20°C到70°C (-4°F到158°F)
防潮	采用耐高湿设计，可在装有淋浴器的浴室等环境中使用。(不具备防水或抗水性能。)
表面工艺	白色哑光面或黑色哑光面，石墨保护网
包装清单	Play:5、电源线、以太网电缆和快速入门指南。

* 规格参数如有更改，恕不另行通知。

重要安全信息

1. 阅读这些说明。
2. 保留这些说明。
3. 注意所有警告。
4. 遵循所有说明。
5. 切勿在近水的地方使用本设备。
6. 只能用软干布清洁本设备。家用清洁剂或溶剂可能会损坏 **Sonos** 组件的表面。
7. 切勿堵塞任何通风口。按照制造商说明进行安装。
8. 切勿将本设备安装在热源（例如散热器、热暂存器、炉子）或其他会产生热的装置附近。
9. 防止电源线被踩到或夹到，尤其要小心保护插头、电源插座及其在本设备上的出口点。
10. 只使用厂家指定的附件 / 配件。
11. 雷雨天气或长期不使用本设备时，应拔出其电源插头。
12. 本设备的一切维修应由具有资质的 **Sonos** 维修人员执行。一旦本设备受到任何损坏，就需要进行维修。损坏情况包括：电源线或插头损坏；有液体渗入或异物落入到本设备中；本设备接触到雨水或湿气，不能正常工作，或被摔落。

13. 电源插头应能随时从插座拔出。



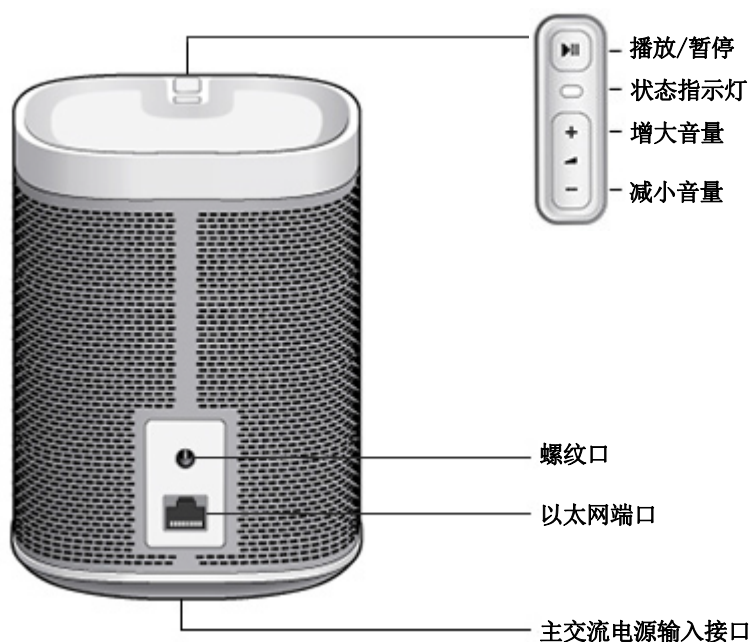
14. **警告：**为降低火灾或触电风险，切勿让本设备接触到雨水或湿气。

15. 不要让本设备接触到滴落物或溅出物，不要将装有液体的物体（例如花瓶）放在本设备上。

Play:1

小巧紧凑，功效惊人

- 可随处安放，适合任何空间。可安装在墙壁或落地支架上。
- 两个特别定制的驱动器，9厘米（3.5英寸）的中低音扬声器和高音扬声器，每个驱动器都带有专用功放。
- 防潮。在浴室（或者露台）也可以聆听音乐。
- 将两个Play:1配对成左右立体声扬声器，或将这两个Play:1作为家庭影院的后环绕音响。
- 设置方法请参见[入门指南](#)。



控件和指示灯

+ -	增大音量(+) 减小音量(-)	按下按钮可调节音量。 注意： 您也可以使用 App 调节音量。
> 	播放/暂停	<ul style="list-style-type: none">• 按一次以播放或暂停音乐。• 按两次可跳转到下一首歌曲（如果对所选的音乐来源适用）。• 按三次可跳转到上一首歌曲。• 按住按钮添加在另一个房间里播放的音乐。 注意： 收听电台时不能前进或后退。
	状态指示灯	指示状态。 了解详情 如果灯光对您产生干扰，您可以在房间设置中将其关闭。

接口面板

螺纹口1/4"-20螺纹	集成安装插座，以便可以将它安装在墙上（未提供安装支架）。有关更多信息，请参见 音响壁挂支架和落地支架 。
以太网端口	您可以使用配备的以太网电缆连接到路由器、计算机或附网存储（NAS）设备（可选）。
主交流电源输入接口	仅可使用配备的电源线（使用第三方电源线将导致保修单失效）。将电源线牢牢插入，直至其与扬声器齐平。

选择安放位置

您可以将扬声器放在任何位置。为获得最佳欣赏效果，我们提供了以下几条指导原则

- 即使紧靠墙壁或其他表面放置，Play:1仍能正常工作。为获得最佳性能，建议在设备背面留出2.5厘米（1英寸）的空隙。
- Play:1**防潮**，因此可以在浴室使用；但它**不防水**，因此切勿将其放在近水的地方或让它淋到雨水。

设置

准备好设置音响时，请参见[入门指南](#)。

音响壁挂支架和落地支架

Play:1有一个标准的1/4"-20螺纹安装插座。如果需要，您可以使用适用的安装支架（未提供）轻松地将其安装到墙壁上。选择一个靠近电源插座的位置（电源线长度为2 m），注意远离热源、蒸汽、水滴或隐蔽线路，然后按照墙壁安装套件中提供的说明进行操作。您既可以将其正面朝上悬挂（控制按钮在顶部），也可以将其倒置悬挂（控制按钮在底部）。

注意：请确认您所购买的墙壁安装支架至少能够承受3.6千克（8磅）的重量，并且有一个1/4"-20螺纹接线柱。


如需完全符合您的Sonos产品的墙壁安装套件或落地支架，请在我们网站上查看[配件](#)。按照套件中的说明操作。

规格

功能	说明
音频	
功放	两个D类数字放大器。
高音扬声器	一个高音扬声器可产生清晰准确的高频响应。
中低音扬声器	一个中低音扬声器可确保正确播放中档声频加浑厚的低音。
立体声对	将两只音响变成分离的左右声道音响，打造更宽广、更深沉的音效。
家庭影院	添加两个扬声器作为环绕声，可打造逼真的环绕立体声效果。
网络连接*	
无线连接	使用任意802.11b/g/n路由器连接到您的家庭Wi-Fi网络。 不支持“仅限802.11n”的网络配置；您可以将路由器设置更改为802.11b/g/n，或者将Sonos产品连接至您的路由器。
以太网端口	一个10/100Mbps以太网端口。如果Wi-Fi不够稳定，可将Sonos产品直接接入路由器。
常规	
电源	自动切换100-240V，50-60 Hz，1A，交流通用插头。
尺寸(高 x 宽 x 厚)	161.45 x 119.7 x 119.7毫米 (6.36 x 4.69 x 4.69英寸)
重量	1.85千克 (4.08磅)
螺纹口	标准的1/4"-20螺纹安装插座
工作温度	0°C到40°C (32°F到104°F)
存储温度	-20°C到70°C (-4°F到158°F)
防潮	采用耐高湿设计，可在装有淋浴器的浴室等环境中使用。(不具备防水或抗水性能。)
表面工艺	白色，带轻金属保护网；黑色，带石墨保护网
包装清单	Play:1、电源线、以太网电缆和快速入门指南。

* 规格参数如有更改，恕不另行通知。

重要安全信息

1. 阅读这些说明。
2. 保留这些说明。
3. 注意所有警告。
4. 遵循所有说明。
5. 切勿在近水的地方使用本设备。
6. 只能用软干布清洁本设备。家用清洁剂或溶剂可能会损坏 Sonos 组件的表面。
7. 切勿堵塞任何通风口。按照制造商说明进行安装。
8. 切勿将本设备安装在热源（例如散热器、热暂存器、炉子）或其他会产生热的装置附近。
9. 防止电源线被踩到或夹到，尤其要小心保护插头、电源插座及其在本设备上的出口点。
10. 只使用厂家指定的附件 / 配件。
11. 雷雨天气或长期不使用本设备时，应拔出其电源插头。
12. 本设备的一切维修应由具有资质的 Sonos 维修人员执行。一旦本设备受到任何损坏，就需要进行维修。损坏情况包括：电源线或插头损坏；有液体渗入或异物落入到本设备中；本设备接触到雨水或湿气，不能正常工作，或被摔落。
13. 电源插头应能随时从插座拔出。
-  **14. 警告：**为降低火灾或触电风险，切勿让本设备接触到雨水或湿气。
15. 不要让本设备接触到滴落物或溅出物，不要将装有液体的物体（例如花瓶）放在本设备上。

Play:3

体积适中，余音绕梁：

- 三个特别定制的驱动器（两个中低音扬声器和一个高音扬声器），每个驱动器都带有专用功放。
- 可水平或垂直放置，软件可自动调节声音，确保提供最佳性能。
- 将两个Play:3配对成左右立体声扬声器，或将这两个Play:3作为家庭影院的后环绕音响。
- 在准备好将Play:3添加到您的Sonos系统后，请参见[入门指南](#)。



注意：前保护网不可拆卸。擅自改动保护网可能会损坏Play:3。

控件和指示灯

+ -	增大音量(+) 减小音量(-)	按下按钮可调节音量。 注意： 您也可以使用 App 调节音量。
> 	播放/暂停	<ul style="list-style-type: none">按一次以播放或暂停音乐。按两次可跳转到下一首歌曲（如果对所选的音乐来源适用）。按三次可返回上一首歌曲。按住按钮添加在另一个房间里播放的音乐。 注意： 收听电台时不能前进或后退。
	状态指示灯	指示状态。 了解详情 如果灯光对您产生干扰，您可以在房间设置中将其关闭。

接口面板



螺纹口1/4"-20螺纹	集成安装插座，以便可以将它安装在墙上（未提供安装支架）。有关更多信息，请参见 音响壁挂支架和落地支架 。
以太网端口	您可以使用配备的以太网电缆连接到路由器、计算机或附网存储（NAS）设备（可选）。
主交流电源输入接口	仅可使用配备的电源线（使用第三方电源线将导致保修单失效）。将电源线牢牢插入，直至其与扬声器齐平。

选择安放位置

您可以将扬声器放在任何位置。为获得最佳欣赏效果，我们提供了以下几条指导原则

- 您可以水平或垂直放置，以适应空间的大小。EQ（音频均衡）会进行自动调节，确保方向改变时达到最佳音效。
- 经过精心设计，即使紧靠墙壁或其他表面放置仍能正常工作。为获得最佳性能，建议在设备背面留出2.5厘米（1英寸）的空隙。
- 不防水，因此切勿将其放在近水的地方或让它淋到雨水。
- 将Play:3放置在老式CRT（阴极射线管）电视附近时，请多加小心。如果您发现画质变色或失真，请将Play:3移到远离电视的位置。

音响壁挂支架和落地支架

Play:3有一个标准的1/4"-20螺纹安装插座。如果需要，您可以使用适用的安装支架（未提供）轻松地将其安装到墙壁上。选择一个靠近电源插座的位置（电源线长度为2 m），注意远离热源、蒸汽、水滴或隐蔽线路，然后按照安装支架中提供的说明进行操作。

注意：请确认您所购买的墙壁安装支架至少能够承受4.5千克（10磅）的重量，并且有一个1/4"-20螺纹接线柱。

如需完全符合您的Sonos产品的墙壁安装套件或落地支架，请在我们网站上查看[配件](#)。按照套件中的说明操作。

规格

功能	说明
音频	
功放	三个D类数字放大器。
扬声器	三驱动扬声器系统：包括两个3英寸中段驱动器和一个高音扬声器。本产品的每个驱动器都由专用功放单独供电。
低音辐射器	一个表面积为60平方厘米的后射低音辐射器。
立体声对	将两只音响变成分离的左右声道音响，打造更宽广、更深沉的音效。
家庭影院	添加两个扬声器作为环绕声，可打造逼真的环绕立体声效果。
网络连接*	
无线连接	使用任意802.11b/g/n路由器连接到您的家庭Wi-Fi网络。 不支持“仅限802.11n”的网络配置；您可以将路由器设置更改为802.11b/g/n，或者将Sonos产品连接至您的路由器。
以太网端口	一个10/100Mbps以太网端口。如果Wi-Fi不够稳定，可将Sonos产品直接接入路由器。

功能	说明
常规	
电源	自动切换100-240V, 50-60 Hz, 2A, 交流通用插头。
尺寸(高 x 宽 x 厚)	132 x 268 x 160毫米 (5.2 x 10.5 x 6.3英寸)
重量	2.6千克 (5.7磅)
螺纹口	标准的1/4"-20螺纹安装插座。
工作温度	0°C到40°C (32°F到104°F)
存储温度	-20°C到70°C (-4°F到158°F)
表面工艺	白色, 带轻金属保护网; 黑色, 带石墨保护网
包装清单	Play:3、电源线、以太网电缆和快速入门指南。

* 规格参数如有更改, 恕不另行通知。

重要安全信息

1. 阅读这些说明。
2. 保留这些说明。
3. 注意所有警告。
4. 遵循所有说明。
5. 切勿在近水的地方使用本设备。
6. 只能用软干布清洁本设备。家用清洁剂或溶剂可能会损坏 Sonos 组件的表面。
7. 切勿堵塞任何通风口。按照制造商说明进行安装。
8. 切勿将本设备安装在热源 (例如散热器、热暂存器、炉子) 或其他会产生热的装置附近。
9. 防止电源线被踩到或夹到, 尤其要小心保护插头、电源插座及其在本设备上的出口点。
10. 只使用厂家指定的附件 / 配件。
11. 雷雨天气或长期不使用本设备时, 应拔出其电源插头。
12. 本设备的一切维修应由具有资质的 Sonos 维修人员执行。一旦本设备受到任何损坏, 就需要进行维修。损坏情况包括: 电源线或插头损坏; 有液体渗入或异物落入到本设备中; 本设备接触到雨水或湿气, 不能正常工作, 或被摔落。
13. 电源插头应能随时从插座拔出。
14. **警告:** 为降低火灾或触电风险, 切勿让本设备接触到雨水或湿气。



15. 不要让本设备接触到滴落物或溅出物, 不要将装有液体的物体 (例如花瓶) 放在本设备上。

Beam

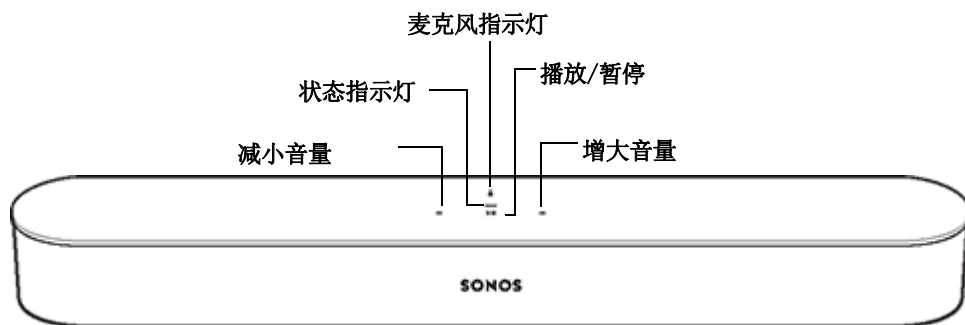
专为您的电视打造的智能紧凑型条形音响

- 随心播放 音乐、电视、电影、播客、电台、有声读物和视频游戏。
- 外形小巧，适合安装到电视上方或下方的墙上，或者放在书柜上。
- 小到中型房间的首选。
- **麦克风打开/关闭**，这样就能通过语音加以控制，解放双手。
- 设置轻松便捷，只需将一根电缆连接到电视上即可。
- 可扩展。添加一个Sub及两个Sonos扬声器，例如两个Play:1，即可呈现5.1环绕音效。有关更多信息，请参见**Sonos家庭影院**。
- 在准备好将Beam添加到您的Sonos系统后，请参见**入门指南**。


控件和指示灯

滑动、触摸、点击或语音控制 使用Beam，您可以选择以不同的方法来控制声音。

- 利用触控 触摸或在控件之间滑动。
- 语音控制 设置并利用语音打开或关闭电视，调整音量或播放音乐。
- 使用App。
- 使用电视遥控器。

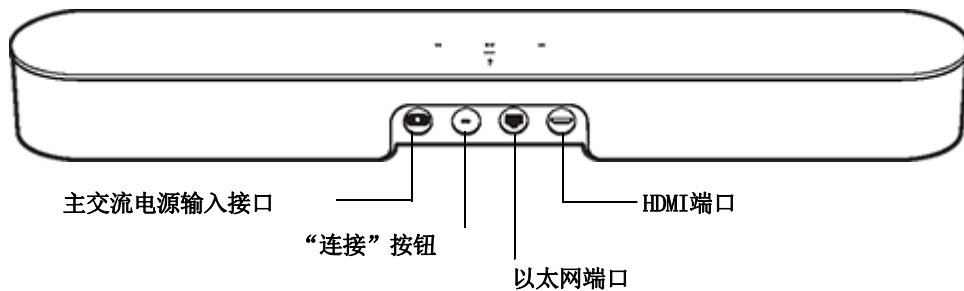


⏮	音量控制	触摸进行一些小的调整，或者触摸并按住以快速调整音量： <ul style="list-style-type: none">• 增大音量（右）• 减小音量（左） 注意： 您也可以使用Alexa App或遥控器。
>	播放/暂停	触摸可播放或暂停声音。
⏮ > ⏭	下一首/上一首 (仅限音乐)	<ul style="list-style-type: none">• 向右划动触控可跳至下一首歌曲。• 向左划动可切换到上一首歌曲。 注意： 收听电台时不能前进或后退。

	麦克风指示灯	<ul style="list-style-type: none"> • 触摸麦克风指示灯可打开或关闭麦克风。 • 当指示灯点亮时，语音控制会打开，您可以使用语音命令。 • 当指示灯关闭时，语音控制会关闭。 <p>注意： 如果指示灯关闭，按住麦克风指示灯对Alexa说话。松开此按钮以再次关闭语音控制。</p>
状态指示灯	指示状态。 了解详情	如果灯光对您产生干扰，您可以在房间设置中将其关闭。

注意： 如果您不希望其他人（例如孩子）使用音响触摸控件控制播放或更改音量，可以在房间设置中将其禁用。

接口面板



主交流电源输入接口	仅可使用配备的电源线（使用第三方电源线将导致保修单失效）。 注意： 将电源线牢牢插入，直至其与扬声器齐平。
“连接”按钮	按此按钮以在设置过程中建立连接。
以太网端口	您可以使用以太网电缆连接到路由器、计算机或附网存储（NAS）设备（可选）。
HDMI端口	用于将条形音响连接到电视。

选择安放位置

您可以将Beam安装到电视上方或下方的墙上，或者放在书柜上。

放在书柜上

- 平放到一个稳定的水平面上，至少与电视相距50毫米（2英寸）。
- 不要垂直放置或侧放。
- 不要阻挡电视的红外传感器。
- 如果放在电视柜的隔板上，则应放在前方，并要在两侧至少留出50毫米（2英寸）的间隙，以便获得最佳音质。
- 在Beam上方至少留出25毫米（1英寸）的空间，以方便接触到触控。
- 为了获得最佳音质，Beam的两端与墙或其他障碍物之间至少要留出30厘米（1英尺）距离。

壁挂支架

要将Beam安装在墙上，请参见**壁挂支架**。

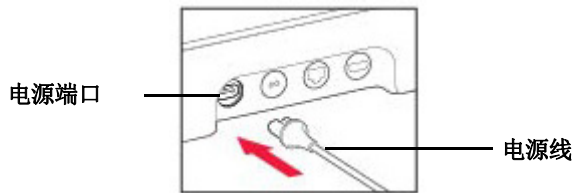
连接电缆

开始操作之前

1. 断开电视与现有家庭影院或环绕立体声设备的连接。
2. 将任何外部设备（例如有线电视盒或DVD播放机）直接连接到电视。

连接电源线

1. 将电源线牢牢插入Beam的主交流电源端口，直至完全连接。



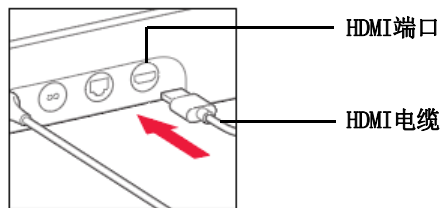
2. 将电源线的另一端插入主交流电源。

注意：仅可使用配备的电源线（使用第三方电源线将导致保修单失效）。

将Beam连接到电视

使用HDMI电缆将条形音响连接到电视。您可能需要使用光纤适配器（App会告诉您）。

1. 将HDMI电缆完全插入Beam的HDMI端口。



2. 将HDMI电缆连接到电视。您有两种选择

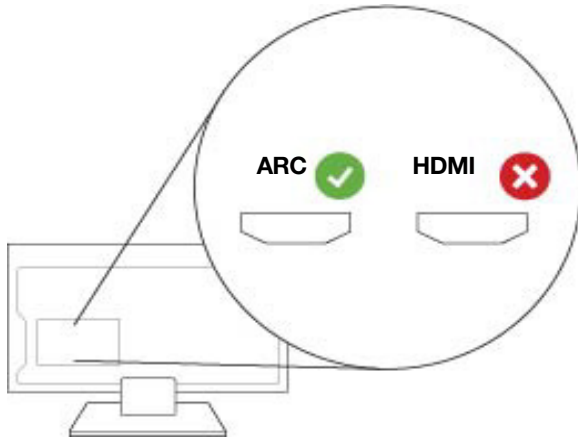
- **如果您的电视带有HDMI ARC端口**，将HDMI电缆直接连接到电视的HDMI ARC端口。
- **如果您的电视没有HDMI ARC端口**，将光纤适配器连接到HDMI电缆，然后再将其连接到电视的数字光纤输出端口。

如果您的电视带有HDMI ARC端口

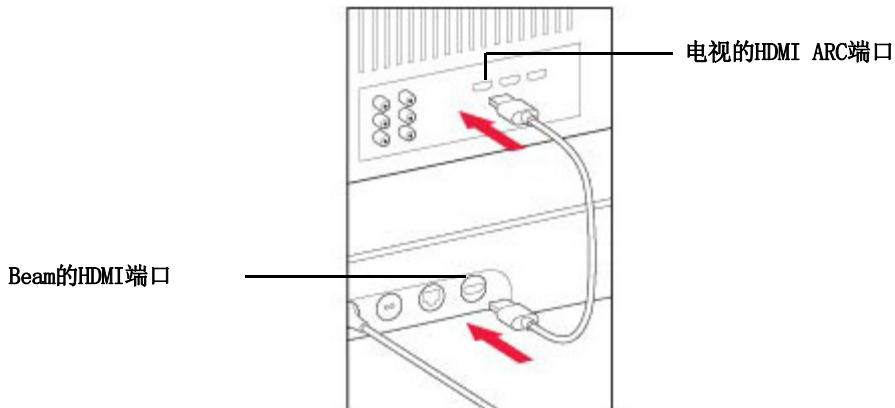
HDMI ARC是类似标准HDMI端口的一种特殊端口。虽然它们外观相似，但是如果连接到标准HDMI端口，*您会听不到声音*。

1. 在电视的**音频输出接口**面板上，找到一个HDMI ARC端口。
它可能位于电视的背面或侧面。

如果标签上带有“ARC”字样，您就能知道它是一个ARC端口。



2. 将HDMI电缆连接到电视的HDMI ARC端口。



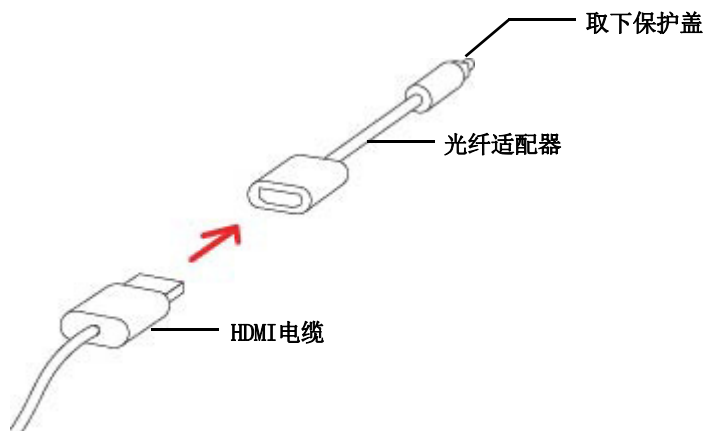
注意：如果在标签上没有“ARC”字样，则表明它不是正确的端口。请参见[如果您的电视没有HDMI ARC端口](#)。

如果您的电视没有HDMI ARC端口

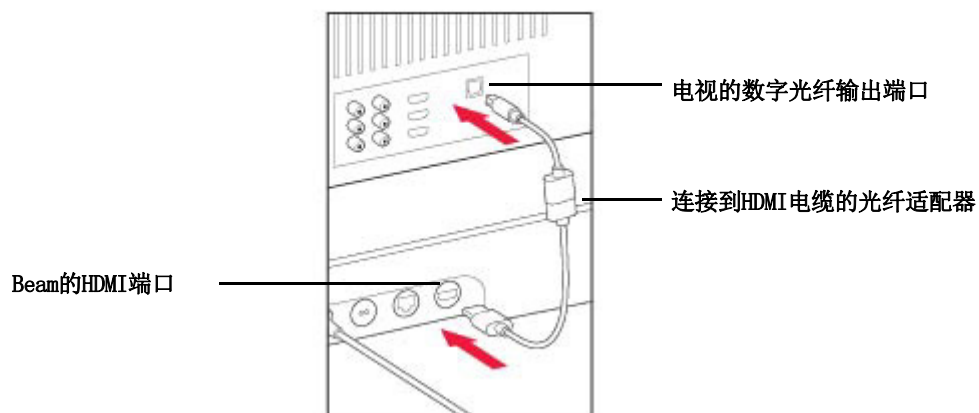
您需要使用**光纤音频适配器**。

1. 取下光纤适配器上的保护盖。

2. 将HDMI电缆连接到光纤适配器。




3. 将光纤适配器连接到电视的**数字光纤输出**端口。



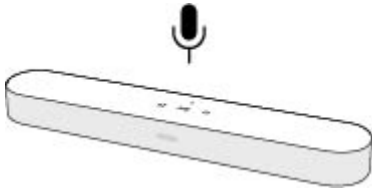
注意：光纤适配器的端口为“D形”：确保连接器与端口正确对准。适配器插入方式不当可能会损坏电缆。


如果尚未安装App，请从App Store下载。您将用它来设置和控制Sonos系统。请参见[入门指南](#)。

麦克风打开/关闭

触摸  可打开和关闭麦克风。（如果您没有安装语音服务，则麦克风处于非活动状态。）

当麦克风指示灯亮起时，语音控制将开启，Alexa准备好响应语音命令。当麦克风指示灯熄灭时，语音控制将关闭。



如果您安装了语音服务但麦克风已关闭，您也仍可以使用语音命令。只需按住  并对Alexa说话，此时无需使用唤醒词。当您松开麦克风按钮时，语音控制将再次关闭。

壁挂支架

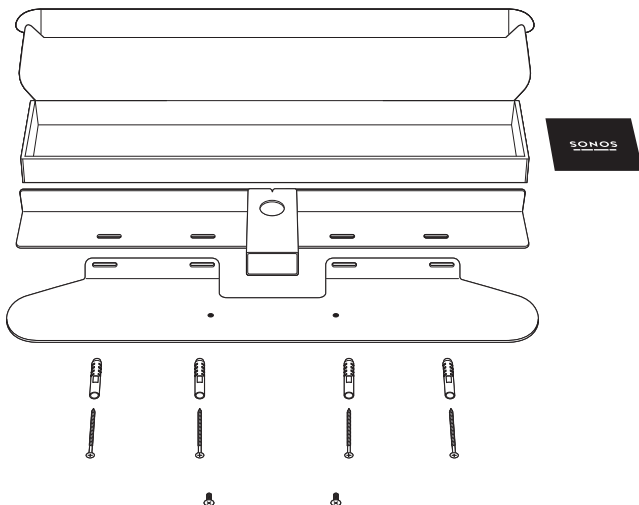
指导原则

- 使用Beam墙壁安装套件。您可以在[www. sonos. com](http://www.sonos.com)上购买。按照套件中的说明操作。
- 在Beam上方至少留出25毫米（1英寸）的空间，以方便接触到触控。
- 如果要安装在电视上方，请确保其高度允许进行触控。
- 为了获得最佳音质，Beam的两端与墙或其他障碍物之间至少要留出30厘米（1英尺）距离。

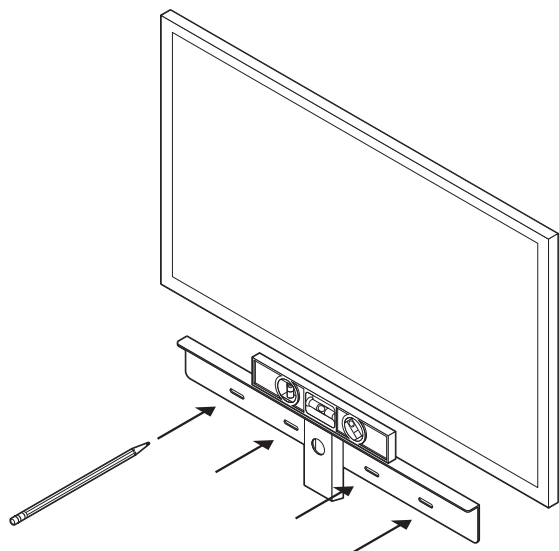
壁挂支架套件清单

- 壁挂支架
- 4个墙壁预埋件
- 4个墙螺栓
- 2个螺丝

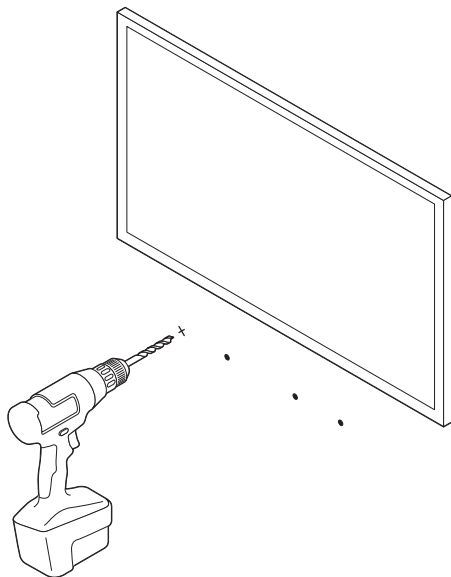
注意：请勿丢弃模板。它容易与包装材料混淆。



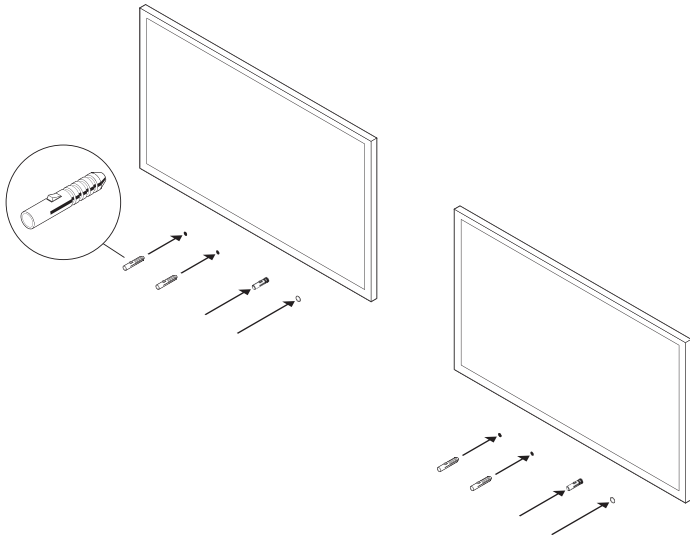
1. 用胶带将纸板模板粘贴到电视上方或下方的墙上。使用水平仪。至少留出25毫米（1英寸）距离以方便接触到Beam的触控。（请勿垂直安装Beam。）
2. 在安装孔的中心做上标记，然后取走模板。



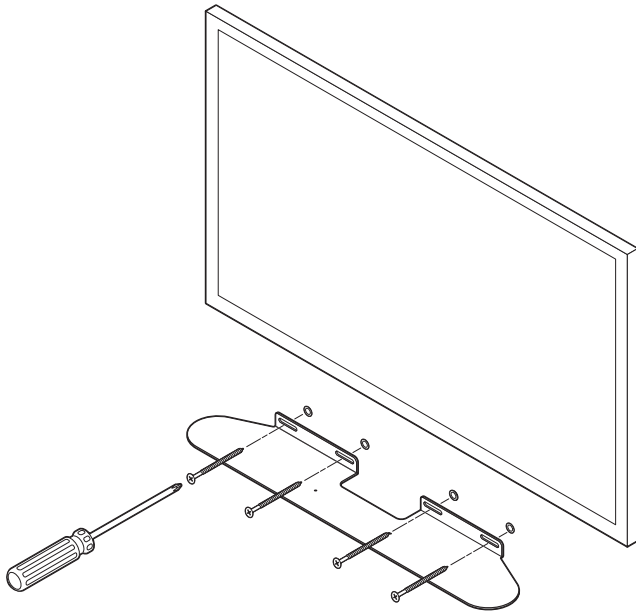
3. 用8毫米（5/16英寸）钻头钻一个导孔（参见**墙壁安装信息**）



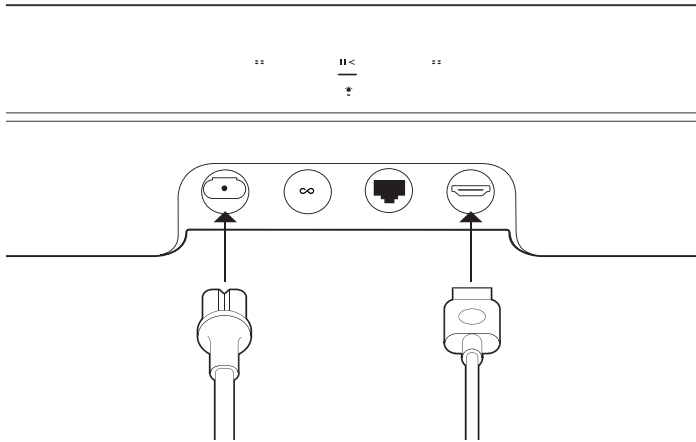
4. 插入并固定墙壁预埋件（如果是在木头上钻孔，则不要使用预埋件）。



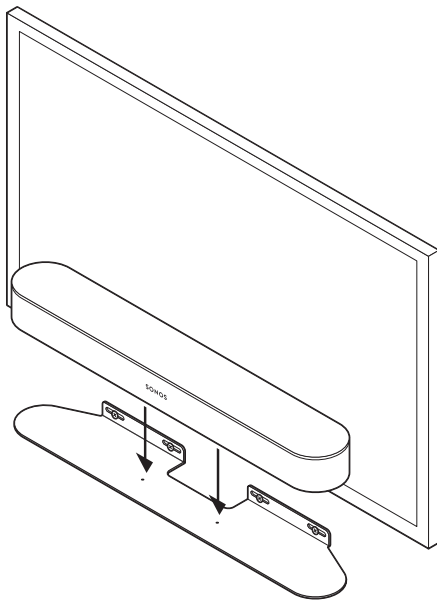
5. 将托架安放在墙上，然后稍稍拧紧墙螺栓以将其固定。用水平仪检查，然后拧紧螺栓。



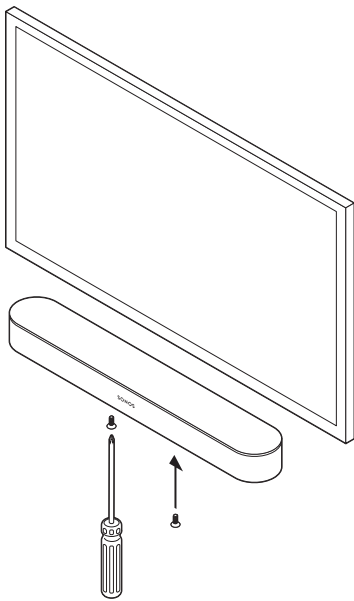
6. 将电源和HDMI电缆连接到Beam。



7. 将Beam安放到托架上。



8. 将Beam插入托架并用固定螺钉拧紧。



墙壁安装信息


墙体材料	预钻孔	是否使用墙壁预埋件	是否使用螺丝
龙骨	3毫米 (1/8英寸) 钻头	否	是
石膏板 (无壁骨)	8毫米 (5/16英寸) 钻头	是	是
硬墙纸板或双层板	8毫米 (5/16英寸) 钻头	是	是
石膏	8毫米 (5/16英寸) 钻头	否, 需要使用系墙螺栓	是
混凝土或砖块	8毫米 (5/16英寸) 钻头	是	是

规格

功能	说明
音频	
功放	五个D类数字功放。
椭圆形低音扬声器	四个全频低音扬声器可确保您听到准确播放的中档声频加浑厚的低音。
高音扬声器	一个高音扬声器可产生清脆响亮的高频响应。
麦克风	<ul style="list-style-type: none"> 五个远场麦克风阵列用于高级波束形成和多通道回波消除。 LED指示灯硬连接到语音麦克风，提供隐私控制，因此您随时都能知道麦克风是否处于激活状态。
语音控制	集成语音控制。
系统要求	包含HDMI ARC或光纤数字音频输出的电视、宽带网络和Sonos App。
网络连接*	
无线连接	请参见 设置选项 。
以太网端口	一个10/100 Mbps以太网端口。如果Wi-Fi不够稳定，可将Sonos产品直接接入路由器。
常规	
电源	自动切换100–240V，50–60 Hz，2.5A，交流通用插头。
尺寸(高 x 宽 x 厚)	68 x 651 x 100毫米 (2.68 x 25.63 x 3.94英寸)
重量	2.8千克 (6.2磅)
工作温度	0°C到40°C (32°F到104°F)
存储温度	-20°C到50°C (-4°F到122°F)
控制	使用遥控器、语音、触控或Sonos App。
可支持设备	用HDMI电缆连接到电视 (随附或未随附光纤适配器)。播放电视所连接的来源的内容，包括有线电视盒和游戏机。
包装清单	Beam、交流电源线、HDMI电缆、光纤适配器、快速入门指南。

* 规格参数如有更改，恕不另行通知。

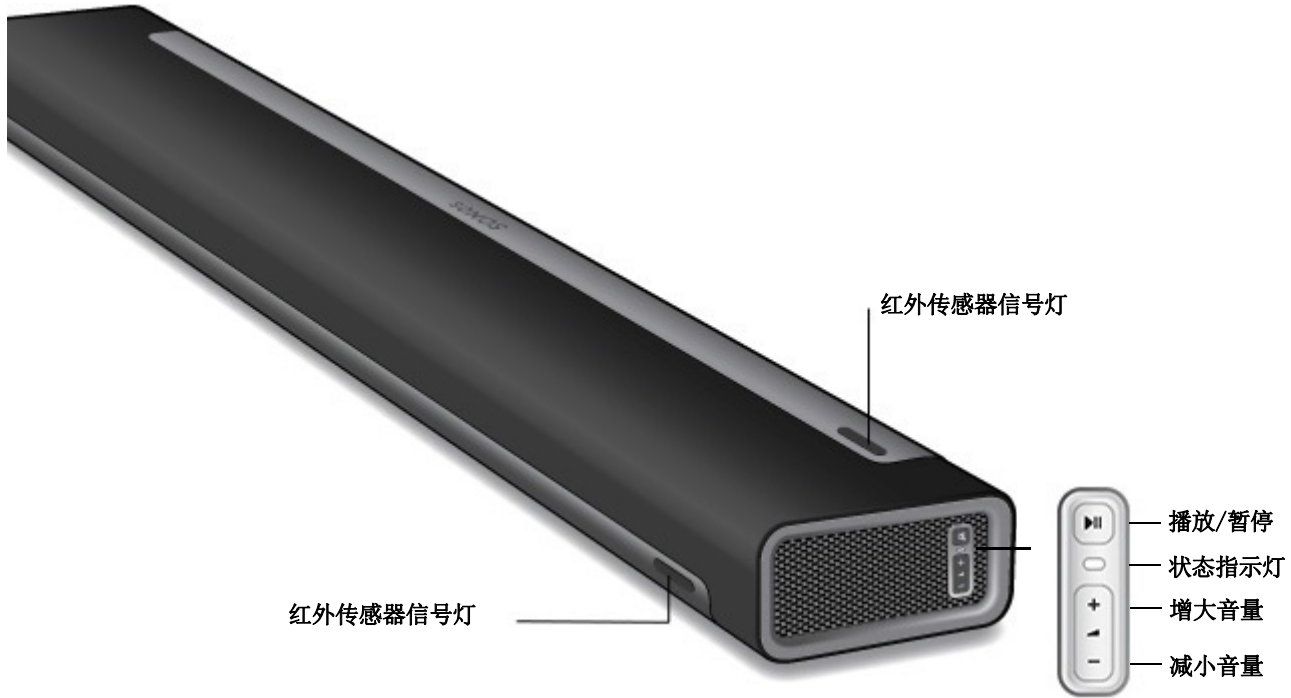
重要安全信息

1. 阅读这些说明。
2. 保留这些说明。
3. 注意所有警告。
4. 遵循所有说明。
如果您的产品安装在墙上：
 - 墙壁安装不当或不充分可能会导致设备掉落，造成人身伤害。
 - 切勿在Sonos产品或墙壁安装支架上悬挂物品。
 - 安装在墙壁上之后，请定期检查以确保螺丝保持牢固。
5. 切勿在近水的地方使用本设备。
6. 只能用软干布清洁本设备。家用清洁剂或溶剂可能会损坏 Sonos 组件的表面。
7. 切勿堵塞任何通风口。按照制造商说明进行安装。
8. 切勿将本设备安装在热源（例如散热器、热暂存器、炉子）或其他会产生热的装置附近。
9. 防止电源线被踩到或夹到，尤其要小心保护插头、电源插座及其在本设备上的出口点。
10. 只使用厂家指定的附件 / 配件。
11. 雷雨天气或长期不使用本设备时，应拔出其电源插头。
12. 本设备的一切维修应由具有资质的 Sonos 维修人员执行。一旦本设备受到任何损坏，就需要进行维修。损坏情况包括：电源线或插头损坏；有液体渗入或异物落入到本设备中；本设备接触到雨水或湿气，不能正常工作，或被摔落。
13. 电源插头应能随时从插座拔出。
-  **14. 警告：**为降低火灾或触电风险，切勿让本设备接触到雨水或湿气。
15. 不要让本设备接触到滴落物或溅出物，不要将装有液体的物体（例如花瓶）放在本设备上。

Playbar

集家庭影院条形音响与流媒体播放功能于一身。

- 尖端的9扬声器设计。
- 设置只需使用两根线缆。一根用于连接电源。一根用于连接电视。
- 可水平放在电视上方或下方，或平放在电视支架上。
- 可轻松扩展。添加一个Sub及两个Sonos扬声器，即可呈现5.1环绕音效。有关更多信息，请参见 **Sonos家庭影院**。
- 在准备好将Playbar添加到您的Sonos系统后，请参见 **入门指南**。



注意： 保护网的布料不可拆卸。如果擅自拆卸，可能会损坏Playbar。

控件和指示灯

+ -	增大音量(+) 减小音量(-)	按下按钮可调节音量。 注意： 您也可以使用 App 和遥控器。
>	播放/暂停	<ul style="list-style-type: none">按一次以播放或暂停音乐。按两次可跳转到下一首歌曲（如果对所选的音乐来源适用）。按三次可返回上一首歌曲。按住按钮添加在另一个房间里播放的音乐。 注意： 收听电台时不能前进或后退。
	状态指示灯	指示状态。 了解详情 如果灯光对您产生干扰，您可以在房间设置中将其关闭。
	红外传感器信号灯	红外传感器（IR）可接收遥控器发出的信号。当Playbar接收到音量或静音命令时，红外信号灯会短暂亮起。您可以在房间设置中将此设置调整为信号灯不再亮起。

接口面板



以太网端口 (2)

您可以使用配备的以太网电缆连接到路由器、计算机或附网存储 (NAS) 设备 (可选)。

数字音频输入接口 (光纤)

使用音频光缆将Playbar连接到电视。

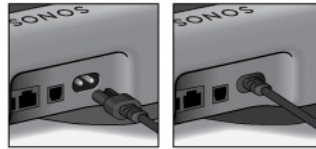


光纤输入支持Dolby Digital和立体声。

交流电源 (市电) 输入接口

仅可使用配备的电源线 (使用第三方电源线将导致保修单失效)。

注意: 将电源线牢牢插入, 直至其与音响齐平。



红外中继器

如果已将Playbar置于电视前面, 该设备能够将遥控器发出的命令传送给电视。

此设置已默认启用, 但您可以在房间设置中将其禁用。

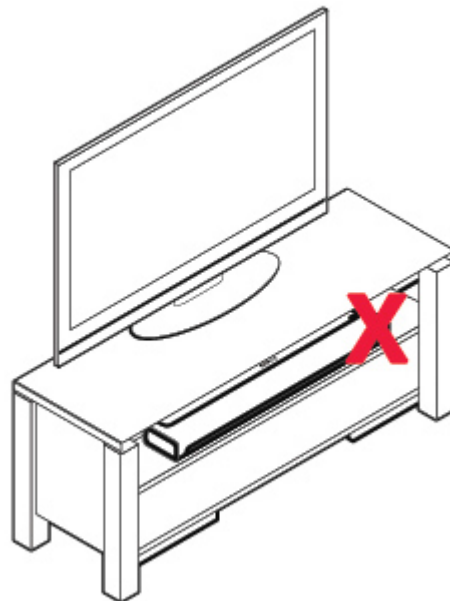
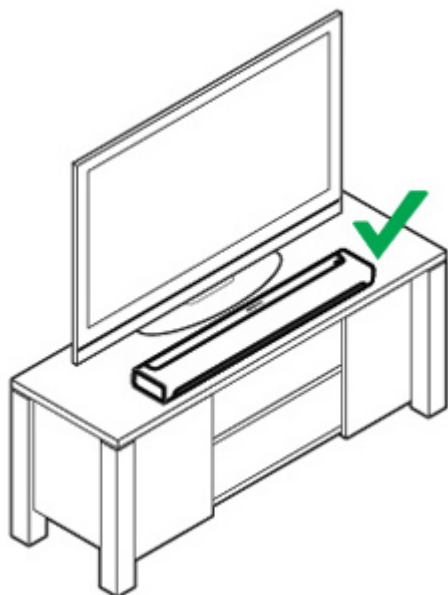
选择安放位置

您可以将Playbar安装到电视上方或下方的墙上, 或者放在书柜上。

放在书柜上

- 平放到一个稳定的水平面上, 至少与电视相距50毫米 (2英寸)。
- 不要垂直放置或侧放。
- 不要阻挡电视的红外传感器。
- 为获得最佳音质, 可将接口面板**面向**电视放置 (Sonos徽标靠近电视)。
- 请勿置于机柜内或电视柜隔板上。

- 保证Playbar的两端离墙或其他障碍物的距离至少为30厘米（1英尺）。



墙壁安装

要将Playbar安装在墙上，请参见**壁挂支架**。

连接电缆

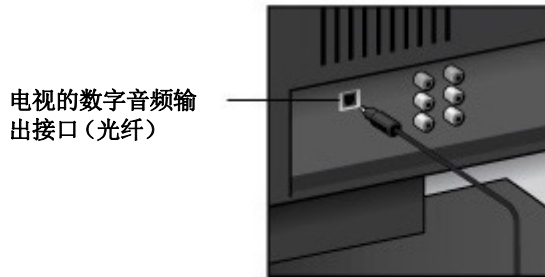
开始操作之前

1. 断开电视与现有家庭影院或环绕立体声设备的连接。
2. 将任何外部设备（例如有线电视盒或DVD播放机）直接连接到电视。

将条形音响连接到电视

1. 取下音频光缆两端的保护帽。
2. 将音频光缆从电视的数字音频**输出**接口（光纤）连接至Playbar的数字音频**输入**接口（光纤）。切勿扭转或弯折电缆。

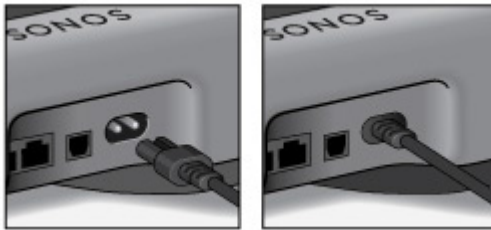
注意：Playbar的数字音频输入端口和光缆为“D形”，确保接口与端口正确对准。



重要说明：插入已配备的音频光缆之前，确保已取下光缆两端的保护帽。

连接电源线

连接电源线并将Playbar接通电源。*将电源线牢牢插入，直至其与音响齐平。*



如果尚未安装App，请从App Store下载。您将用它来设置和控制Sonos系统。请参见[入门指南](#)。

壁挂支架

您可以将Playbar安装在壁挂式电视上方或下方的墙上。使用Playbar墙壁安装套件。您可以在www.sonos.com上购买。按照套件中的说明操作。

注意：请勿使用任何其他硬件来安装Playbar。

指导原则

- 安装在电视下方时，Playbar和电视之间留出25毫米（1英寸）的空间（最少）。
- 安装在电视上方时，Playbar和电视之间留出50毫米（2英寸）的空间（最少）。
- 保证音质：确保接口面板背向电视。
- Playbar的两端离墙或其他障碍物的距离至少为30厘米（1英尺）。

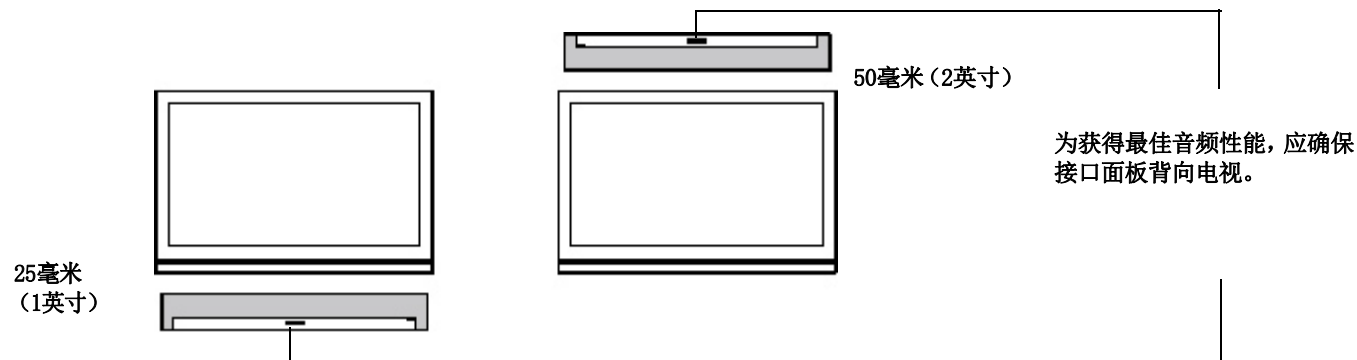
注意：执行墙壁安装之前，将电源线和音频线连接到Playbar。

所需物品

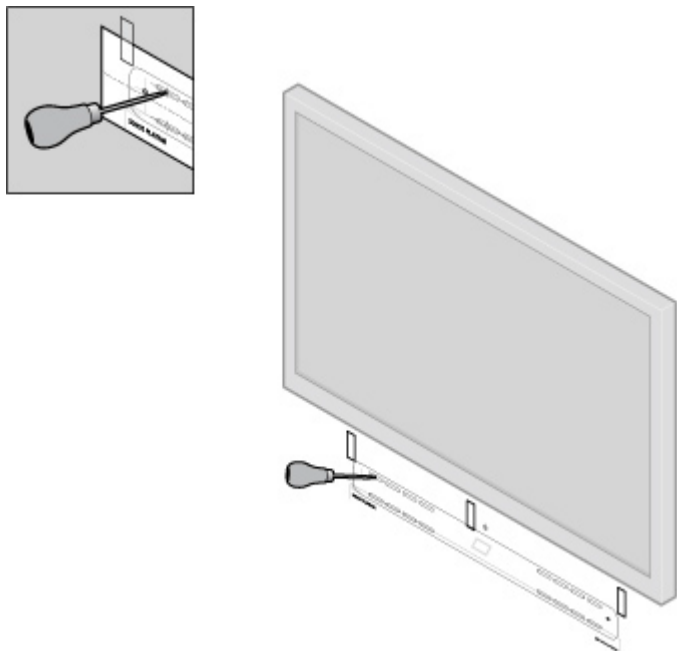
- 美纹纸胶带
- 尖头工具（例如锥子）
- 十字螺丝刀
- 装有十字螺丝头的电钻

注意：套件中附带2个备用螺丝（以及墙壁预埋件）。使用这些可起到额外加固的作用（如果需要）。

1. 用胶带将模板粘贴到电视上方或下方的墙上。使用水平仪。



2. 使用尖头工具刺穿模板, 然后标记安装孔。在靠近孔中心的地方做标记。



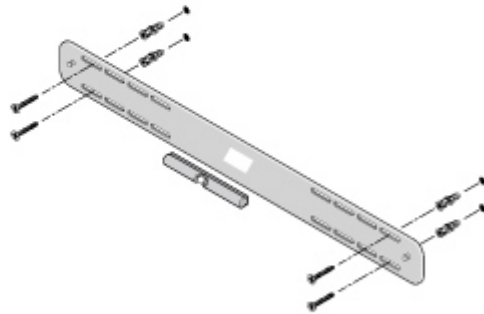
3. 移除模板。

4. 钻导孔。

墙壁安装信息

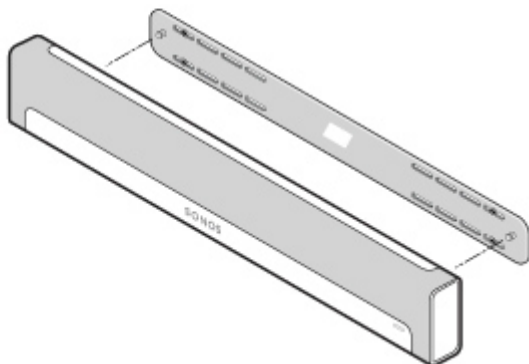
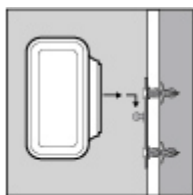
墙体材料	预钻孔	是否使用墙壁预埋件	是否使用螺丝
椽骨	3毫米（1/8英寸）钻头	否	是
石膏板（无壁骨）	4.5毫米（3/16英寸）钻头	是	是
硬墙纸板或双层板	4.5毫米（3/16英寸）钻头	是	是
石膏	6.5毫米（1/4英寸）钻头	是	是
混凝土或砖块	3毫米（1/8英寸）钻头	是	是

5. 插入并固定墙壁预埋件（如果是在木头上钻孔，则不要使用预埋件）。



6. 将托架安放在墙上，然后稍稍拧紧墙螺栓以将其固定。用水平仪检查，然后拧紧螺栓。

7. 将Playbar牢牢挂在支架挂钩上。



规格

功能	说明
音频	
功放	九个D类数字功放完美调音， 以与九个专用喇叭驱动和声学结构相匹配。
高音扬声器	三个高音扬声器可呈现出十分清脆响亮的高频响应。
中低音扬声器	六个中低音扬声器可为您呈现全方位的震撼音效，左右声道播放音乐，中心位置播放清晰的对话。中低音扬声器可共同组成一个相控扬声器阵列，从而实现音画同步。
系统要求	包含光纤音频输出的电视、宽带连接和Sonos App。不需要网络电视。
网络连接*	
无线连接	使用任意802. 11b/g/n路由器连接到您的家庭Wi-Fi网络。 不支持“仅限802. 11n”的网络配置；您可以将路由器设置更改为802. 11b/g/n， 或者将Sonos产品连接至您的路由器。
以太网端口 (2)	两个10/100 Mbps以太网端口。如果Wi-Fi不够稳定，可将Sonos产品直接接入路由器。

功能	说明
常规	
电源	自动切换100–240V, 50–60 Hz, 2A, 交流通用插头。
尺寸(高 x 宽 x 厚)	85 x 900 x 140毫米 (3.35 x 35.43 x 5.51英寸)
重量	5.4千克 (11.9磅)
工作温度	0° C到40° C (32° F到104° F)
存储温度	-20° C到70° C (-4° F到158° F)
多方位	Playbar可通过墙壁安装套件安装在电视上方或下方, 或者平放在电视柜上。
控制	使用遥控器、语音、触控或Sonos App。
可支持设备	只需一根光缆, 即可将Playbar与电视相连并播放电视所连接的任何内容, 包括有线电视盒和游戏机。
包装清单	Playbar、交流电源线、音频光缆和快速入门指南。

* 规格参数如有更改, 恕不另行通知。

重要安全信息

1. 阅读这些说明。
2. 保留这些说明。
3. 注意所有警告。
4. 遵循所有说明。
如果您的产品安装在墙上:
 - 墙壁安装不当或不充分可能会导致设备掉落, 造成人身伤害。
 - 切勿在Sonos产品或墙壁安装支架上悬挂物品。
 - 安装在墙壁上之后, 请定期检查以确保螺丝保持牢固。
5. 切勿在近水的地方使用本设备。
6. 对于非纤维表面部分, 仅请使用干燥的软布进行清洁。家用清洁剂或溶剂可能会损坏 Sonos 产品的表面。请确保产品远离灰尘、宠物毛发和其他细微颗粒物。请使用带软管或固定鬃毛附件的真空吸尘器清洁纤维表面。请勿使用带旋转鬃毛附件的真空吸尘器进行清洁。可使用吸毛刷清扫纤维表面中的线头。请勿使用撕纸式粘刷清洁纤维表面。
7. 切勿堵塞任何通风口。按照制造商说明进行安装。
8. 切勿将本设备安装在热源 (例如散热器、热暂存器、炉子) 或其他会产生热的装置附近。
9. 防止电源线被踩到或夹到, 尤其要小心保护插头、电源插座及其在本设备上的出口点。
10. 只使用厂家指定的附件 / 配件。
11. 雷雨天气或长期不使用本设备时, 应拔出其电源插头。

12. 本设备的一切维修应由具有资质的 **Sonos** 维修人员执行。一旦本设备受到任何损坏，就需要进行维修。损坏情况包括：电源线或插头损坏；有液体渗入或异物落入到本设备中；本设备接触到雨水或湿气，不能正常工作，或被摔落。

13. 电源插头应能随时从插座拔出。



14. 警告： 为降低火灾或触电风险，切勿让本设备接触到雨水或湿气。

15. 不要让本设备接触到滴落物或溅出物，不要将装有液体的物体（例如花瓶）放在本设备上。

Playbase

既可呈现影院音效又可播放流媒体音乐，专为放在底座和电视柜上的电视打造

- 采用轻巧的桌面式设计，放在您的电视下方几乎可以视而不见。
- 可以安全地支撑重达34千克（75磅）的电视。
- 设置只需使用两根线缆。一根用于连接电源。一根用于连接电视。
- 可轻松扩展。添加一个Sub及两个Sonos扬声器，即可呈现5.1环绕音效。有关更多信息，请参见 **Sonos家庭影院**。
- 在准备好将Playbase添加到您的Sonos系统后，请参见 **入门指南**。

使用Sonos App或触控播放和控制您的音乐。



减小音量 播放 / 暂停 增大音量

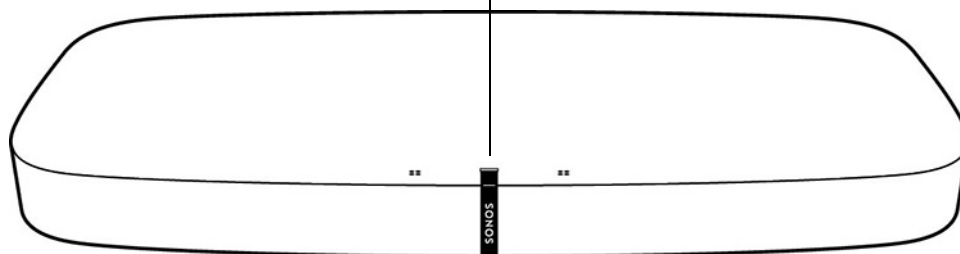


向右滑动可播放下一首歌曲（如果



向左滑动可播放上一首歌曲（如果适

触控

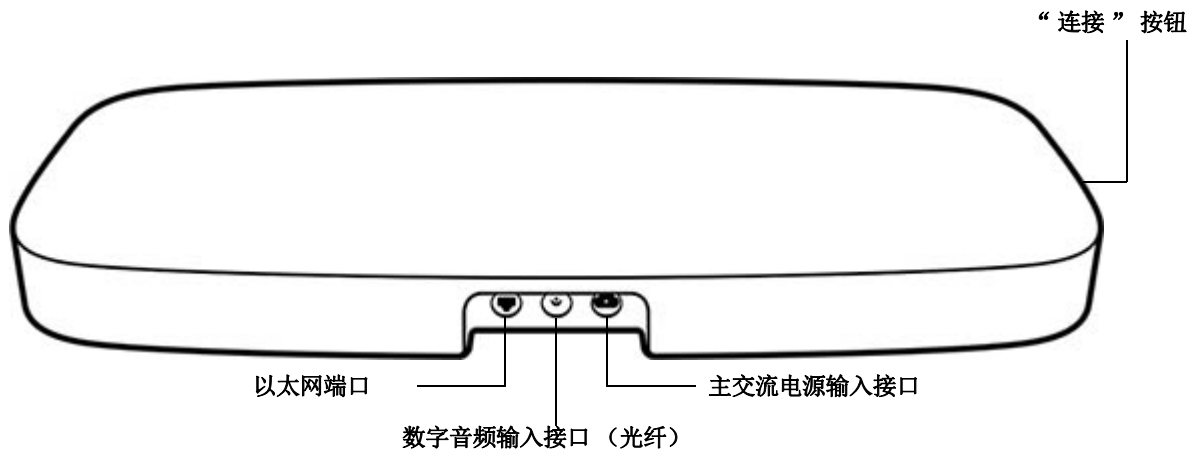


控件和指示灯

::	音量控制	<ul style="list-style-type: none"> • 触摸并按住此按钮可快速更改音量 • 增大音量 (右)；减小音量 (左)。
>	播放/暂停	按下按钮可播放或暂停声音。
:: > ::	下一首/上一首歌曲	<ul style="list-style-type: none"> • 向右滑动触控可跳至下一首歌曲。 • 向左划动可切换到上一首歌曲。 <p>注意： 收听电台时不能前进或后退。</p>
	状态指示灯	指示状态。 了解详情 如果灯光对您产生干扰，您可以在房间设置中将其关闭。
	红外传感器信号灯	红外传感器 (IR) 可接收遥控器发出的信号。当 Playbase 接收到音量或静音命令时，红外信号灯会短暂亮起。

注意： 如果您不希望其他人（例如孩子）使用音响触摸控件控制播放或更改音量，可以在房间设置中将其禁用。

接口面板



以太网端口	您可以使用配备的以太网电缆连接到路由器、计算机或附网存储 (NAS) 设备 (可选)。只能使用此端口连接 Playbase、Sonos Bridge 或 Boost。
数字音频输入接口 (光纤)	使用音频光缆将 Playbase 连接到电视。

交流电源（市电）输入接口

仅可使用配备的电源线（使用第三方电源线将导致保修单失效）。

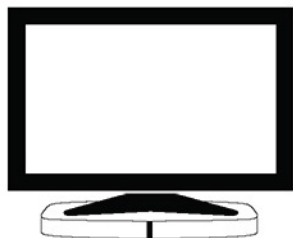
注意： 将电源线牢牢插入，直至其与音响齐平。

“连接”按钮

按此按钮以在设置过程中建立连接。

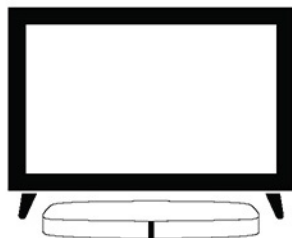
选择安放位置

您可以将Playbase安放在电视下方或电视柜隔板上。



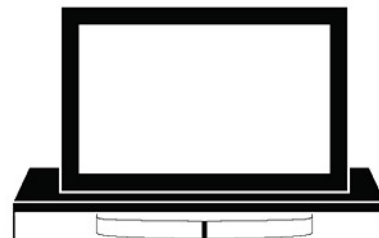
安放在单足式支架电视的下方

- 抬起电视将Playbase放到它下面，Sonos徽标朝前。
- 确保将电视支架完全放置在Playbase上，避免悬空。
- 电视的重量不应超过34千克（75磅）
- 在Playbase与其他表面（例如墙壁或机柜）之间至少留出25毫米（1英寸）的空隙。



安放在分足式支架电视的下方

- Playbase可适应安放在屏幕边缘具有两个独立支脚的大多数电视。可将其固定在屏幕下方的两个支脚之间。
- 支脚的高度必须至少为58毫米（2.3英寸），才能留出安放Playbase的空隙。
- 如果两支脚之间的距离太近或者高度不够，请不要强行将Playbase安放在其中。



安放在电视柜隔板上

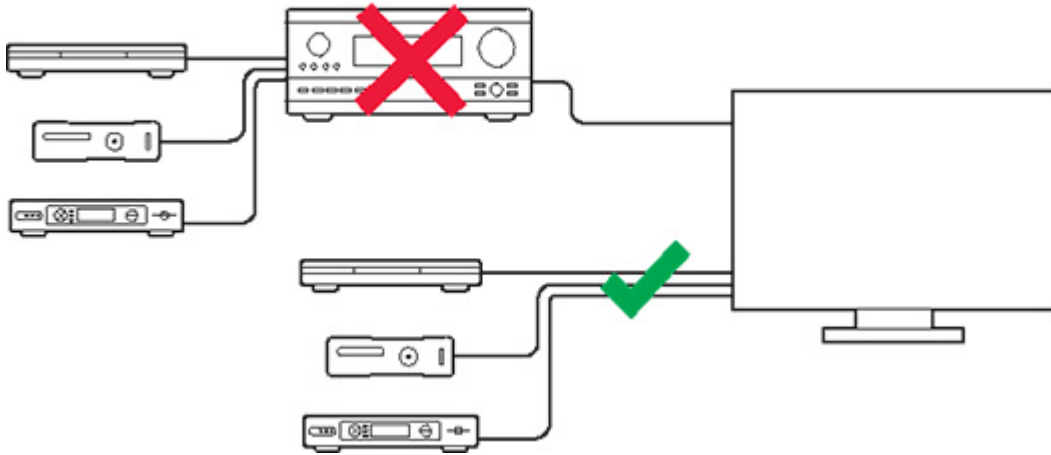
- 为了获得最好的音效，将Playbase尽量放在电视柜的前端，但切勿使其在边缘悬空。
- 在Playbase周围至少留出50毫米（2英寸）的空隙。

注意： 请勿在Playbase上放置重量小于2.3千克（5磅）的物体，否则扬声器的声音可能会将其震开。

连接电缆

1. 断开电视与现有家庭影院或环绕立体声设备的连接。

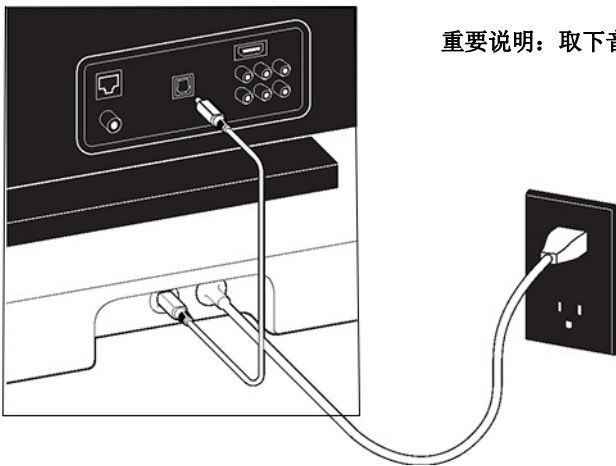
2. 将任何外部设备（例如有线电视盒或DVD播放机）直接连接到电视。



将Playbase连接到电视

1. 取下音频光缆两端的保护帽。
2. 将音频光缆从电视的数字音频**输出**接口（光纤）连接至Playbase的数字音频**输入**接口（光纤）。切勿扭转或弯折电缆。

注意： Playbase 的数字音频输入端口和光缆为“D形”，确保接口与端口正确对准。



重要说明： 取下音频光缆两端的保护帽。

连接电源线

连接电源线并将Playbase接通电源。将电源线插头牢固插入Playbase，直至与其表面齐平。


如果尚未安装App，请从App Store下载。您将用它来设置和控制Sonos系统。请参见[入门指南](#)。

规格

功能	说明
音频	
功放	十个D类数字功放。
扬声器	十个功放喇叭驱动：六个中频扬声器、三个高音扬声器和一个低音扬声器。
系统要求	包含光纤音频输出的电视、宽带连接和Sonos App。
网络连接*	
无线连接	使用任意802.11b/g/n路由器连接到您的家庭Wi-Fi网络。 不支持“仅限802.11n”的网络配置；您可以将路由器设置更改为802.11b/g/n，或者将Sonos产品连接至您的路由器。
以太网端口	一个10/100 Mbps以太网端口。如果Wi-Fi不够稳定，可将Sonos产品直接接入路由器。
常规	
电源	自动切换100-240V，50-60 Hz，2.3A，交流通用插头。
尺寸(高 x 宽 x 厚)	56 x 720 x 380毫米 (2.20 x 28.35 x 14.96英寸)
重量	9.8千克 (21.5磅)
工作温度	0°C到40°C (32°F到104°F)
存储温度	-20°C到70°C (-4°F到158°F)
控制	使用遥控器、语音、触控或Sonos App。
可支持设备	只需一根光缆，即可将Playbase与电视相连，并播放电视所连接的所有来源的内容，包括有线电视盒和游戏机。
包装清单	Playbase、交流电源线、以太网电缆、音频光缆和快速入门指南。

* 规格参数如有更改，恕不另行通知。

重要安全信息

1. 阅读这些说明。
2. 保留这些说明。
3. 注意所有警告。
4. 遵循所有说明。
5. 切勿在近水的地方使用本设备。
6. 只能用软干布清洁本设备。家用清洁剂或溶剂可能会损坏 Sonos 组件的表面。
7. 切勿堵塞任何通风口。按照制造商说明进行安装。
8. 切勿将本设备安装在热源（例如散热器、热暂存器、炉子）或其他会产生热的装置附近。
9. 防止电源线被踩到或夹到，尤其要小心保护插头、电源插座及其在本设备上的出口点。
10. 只使用厂家指定的附件 / 配件。
11. 雷雨天气或长期不使用本设备时，应拔出其电源插头。
12. 本设备的一切维修应由具有资质的 Sonos 维修人员执行。一旦本设备受到任何损坏，就需要进行维修。损坏情况包括：电源线或插头损坏；有液体渗入或异物落入到本设备中；本设备接触到雨水或湿气，不能正常工作，或被摔落。
13. 电源插头应能随时从插座拔出。
-  **14. 警告：**为降低火灾或触电风险，切勿让本设备接触到雨水或湿气。
15. 不要让本设备接触到滴落物或溅出物，不要将装有液体的物体（例如花瓶）放在本设备上。

Amp

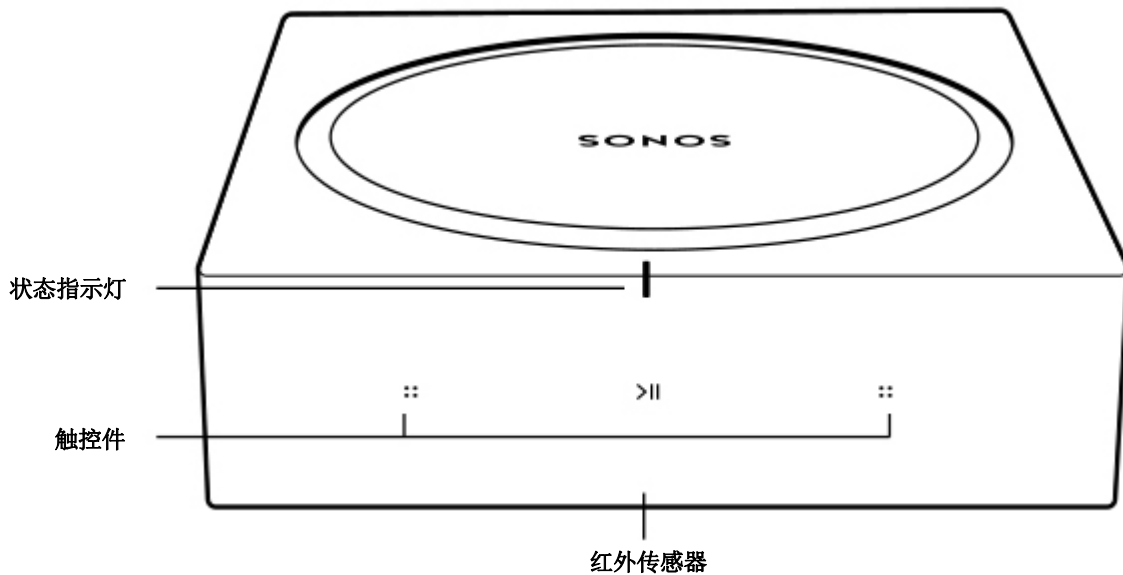
Amp带有一个可支持大型或小型扬声器的高级内置数字功放，使您在任何房间都能享受美妙音质。

- 支持书架式、落地式、入墙式和吊顶式扬声器。
- 连接电视，打造终极娱乐系统。
- 使用Sonos App和AirPlay在线播放您喜爱的各种内容。
- 可插入任意音频设备（如唱机或手机），放声聆听。
- 在准备好将Amp添加到Sonos系统后，请参见[入门指南](#)。

控件和指示灯

划动、触摸或点击：Amp让您可选择以不同的方式控制声音。

- 使用Amp上的触控件。
- 使用我们的App。
- 使用电视遥控器。



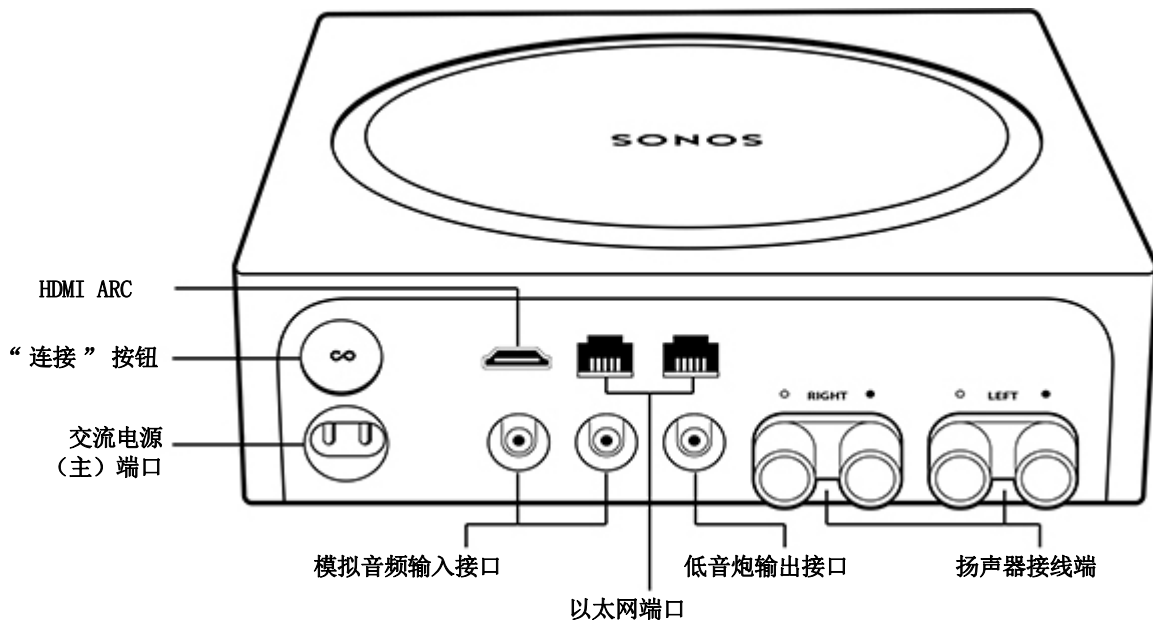
注意：有关我们App使用方法的更多信息，请参见[Sonos App](#)。

状态指示灯	指示状态。 了解详情 如果灯光对您产生干扰，您可以在房间设置中将其关闭。
::	音量控制 触摸进行一些小的调整，或者触摸并按住以快速调整音量： <ul style="list-style-type: none">• 增大音量（右）• 减小音量（左） 注意： 您也可以使用App和遥控器。

>	播放/暂停	<p>触摸可播放或暂停声音。</p> <ul style="list-style-type: none"> • 电视 — 当电视打开时，触摸 > 可打开和关闭声音。 • 音乐 — 当电视关闭时，触摸 > 可暂停或重新播放音乐。
:: > ::	下一首/上一首 (仅限音乐)	<ul style="list-style-type: none"> • 向右划动触控可跳至下一首歌曲。 • 向左划动可切换到上一首歌曲。 <p>注意： 收听电台时不能向前跳过或后退。</p>
红外传感器		红外传感器 (IR) 可接收遥控器发出的信号。

注意： 如果您不希望其他人（例如孩子）使用音响触摸控件控制播放或更改音量，可以在房间设置中将其禁用。

接口面板



HDMI ARC	使用HDMI数据线将Amp连接到电视的HDMI ARC端口。
“连接”按钮	按此按钮以在设置过程中建立连接。
主交流电源端口	仅可使用配备的电源线（使用第三方电源线将导致保修单失效）。 注意： 将电源线牢牢插入。

模拟音频输入接口	使用标准RCA音频线将Amp的模拟音频输入接口连接到独立音频组件（唱机或便携式音乐播放器）的音频输出接口。
以太网端口（2）	您可以使用以太网电缆连接到路由器、计算机或附网存储（NAS）设备（可选）。
低音炮输出接口	使用标准RCA线将已通电的低音炮连接到此输出接口上。当电缆连接到低音炮输出接口时，系统将其进行检测并自动调整交叉频率。
注意 如果要断开低音炮，请确保从Amp输出接口上断开低音炮线。	
扬声器接线端	使用高质量音响线将扬声器连接到Amp。

您能用Amp做什么？

通过您喜爱的扬声器播放音乐

将您喜欢的书架式、落地式、入墙式或吊顶式扬声器连接到Amp，在线播放您喜爱的所有音乐。连接唱片机、立体声唱机或便携式音乐播放器，并在任何Sonos扬声器上播放声音。

优化您的电视声音

将Amp连接到电视，打造终极娱乐系统。

- 使用Amp和一对第三方扬声器创建两个前置声道。
- 如果您已有一个Sonos家庭影院音响（Beam、Playbase、Playbar或其他Amp）连接到电视，则将Amp与第三方扬声器配合使用以添加环绕立体声。

（如要获得更浑厚的音效，添加Sonos Sub或连接第三方低音炮。）

有关设置信息，请参见[将Amp连接到电视](#)。

选择安放位置

您可以将Amp放置在电子设备支架、搁板或电视柜等任何地方。

安装在支架上

- Amp可安装在任何电子设备支架上。
- 将两个Amp并排放置在一个2U支架上。
- 将四个Amp放置在一个3U支架上。

放在书柜上

- 平放到一个稳定的水平面上，至少与电视相距76毫米（3英寸）。
- 不要阻挡电视的红外传感器。
- 如果放在电视柜的隔板上，则应放在前方，并要在四侧至少留出76毫米（3英寸）的间隙。
- Amp的前方不能有任何遮挡，以便接触到触控。

连接电缆

连接所需的扬声器

8 ohm扬声器的额定功率至少为125W，4 ohm扬声器的额定功率至少为200W。请勿连接额定阻抗小于4 ohm的扬声器。

注意：Amp可以驱动标称阻抗大于4 ohm的扬声器。同时还支持两对并联的8 ohm扬声器。请勿将扬声器进行串联，以免导致音质不佳。

1. 从香蕉插头上取下保护盖，以露出连接孔。
2. 将音响线裸露端插入连接孔，然后将保护盖重新安装到香蕉插头上以固定连接。

注意：将每个扬声器的**红色 (+)** 和**黑色 (-)** 接线端连接到Amp上相应的香蕉插头和接线端。极性匹配错误将导致主音微弱，声音方向感失真。

3. 将香蕉插头插入Amp背面正确的扬声器接线端。
4. 重复操作，安装其他音响线。

连接电源线

连接电源线并将Amp接通电源。

您将使用我们的APP来设置和控制Sonos系统。如果尚未安装Sonos App，请从App Store下载。请参见**控件和指示灯**。

将Amp连接到电视

使用HDMI数据线将Amp连接到电视。完成连接后，Amp会创建两个前置声道，并通过您喜爱的非Sonos扬声器播放电视声音。

注意：您可能需要使用**光纤适配器**（App会告诉您）。

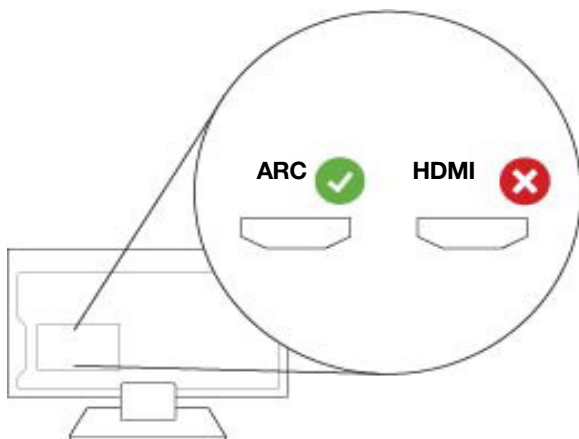
1. 将HDMI电缆完全插入Amp的HDMI端口。
2. 将HDMI电缆连接到电视。您有两种选择
 - **如果您的电视带有HDMI ARC端口**，将HDMI电缆直接连接到电视的HDMI ARC端口。
 - **如果您的电视没有HDMI ARC端口**，将光纤适配器连接到HDMI电缆，然后再将其连接到电视的数字光纤输出端口。

如果您的电视带有HDMI ARC端口

HDMI ARC是类似标准HDMI端口的一种特殊端口。虽然它们外观相似，但是如果连接到标准HDMI端口，*您会听不到声音*。

1. 在电视的**音频输出接口**面板上，找到HDMI ARC端口。

它可能位于电视的背面或侧面。找到标签上标有“ARC”的端口。



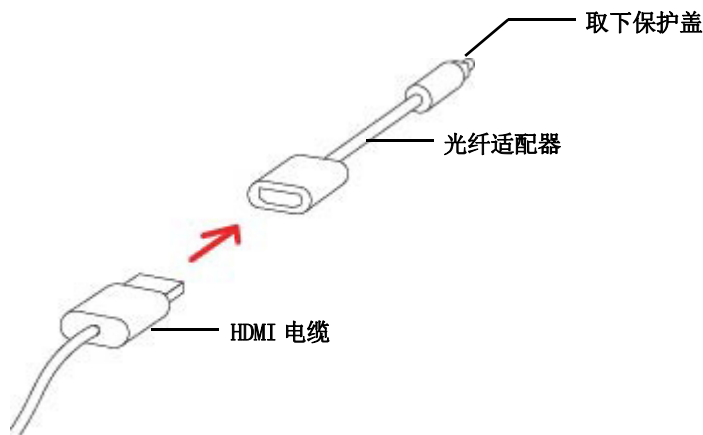
2. 将HDMI电缆连接到电视的HDMI ARC端口。

注意：如果未能找到标签上标有“ARC”的端口，则您的电视没有HDMI ARC端口。请参见[如果您的电视没有HDMI ARC端口](#)。

如果您的电视没有HDMI ARC端口

您需要使用[光纤音频适配器](#)。

1. 取下光纤适配器上的保护盖。
2. 将HDMI电缆连接到光纤适配器。



3. 将光纤适配器连接到电视的**数字光纤输出**端口。

注意：光纤适配器的端口为“D形”：确保连接器与端口正确对准。适配器插入方式不当可能会损坏电缆。

您将使用我们的APP来设置和控制Sonos系统。如果尚未安装Sonos App，请从App Store下载。请参见[控件和指示灯](#)。

线路输入

连接前置功放等外部源（您的**唱机**可能具有内置前置放大器）或其他音频设备。[了解详情](#)。

从立体声改为单声道


Amp默认播放立体声音频。您可以更改与Amp相联的房间的声音设置，让Amp在播放音乐时使用两个单声道进行播放。

规格

功能	说明
音频	
功放	D类数字功放
功放功率	每声道125W，8 ohm
音响连接	香蕉插头（2个）
支持的线路输入源	带模拟RCA输出或光纤输出的音频设备（需要光纤适配器）。带HDMI ARC或光纤输出的电视设备（需要光纤适配器）。
低音炮输出接口	自动检测RCA类型，可调交叉频率
网络连接	
无线连接	使用任意802.11 b/g/n路由器连接到您的家庭Wi-Fi网络。 不支持“仅限802.11n”的网络配置；您既可将路由器设置更改为802.11b/g/n，也可将Sonos产品连接至您的路由器。
以太网端口	双以太网端口可将Amp连接到有线家庭网络，并允许连接其他Sonos播放器。
常规	
系统要求	带音响线的无源扬声器，宽带网络和Sonos App。
电源	自动切换100-240V，50-60 Hz，交流通用插头。
控件	带音量加/减、上一首/下一首和播放/暂停的触摸界面。
状态指示灯	指示灯指示Amp的状态。
尺寸（高 x 宽 x 厚）	64 x 217 x 217毫米（2.52 x 8.54 x 8.54英寸）
重量	2.1千克（4.6磅）
工作温度	0°C到40°C（32°F到104°F）
存储温度	-20°C到50°C（-4°F到122°F）
表面工艺	黑色
包装清单	Sonos Amp、Sonos香蕉插头（两个）、交流电源线和快速入门指南。

* 规格参数如有更改，恕不另行通知。

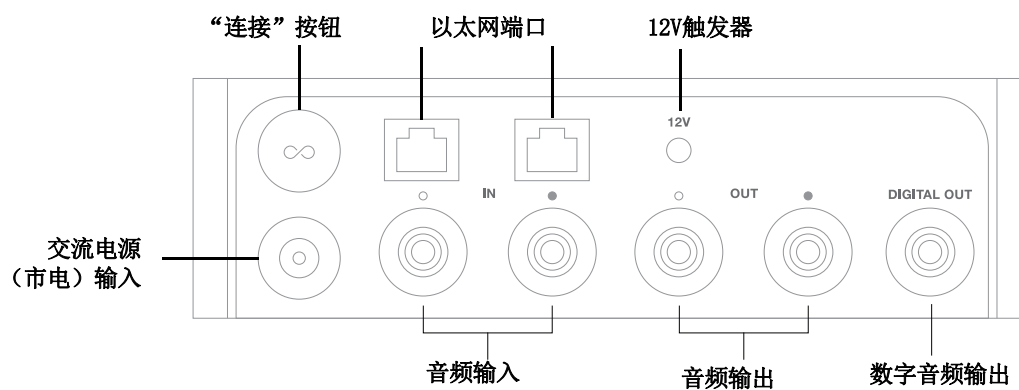
重要安全信息

1. 阅读这些说明。
2. 保留这些说明。
3. 注意所有警告。
4. 遵循所有说明。
5. 切勿在近水的地方使用本设备。
6. 只能用软干布清洁本设备。家用清洁剂或溶剂可能会损坏 Sonos 组件的表面。
7. 切勿堵塞任何通风口。按照制造商说明进行安装。
8. 切勿将本设备安装在热源（例如散热器、热暂存器、炉子）或其他会产生热的装置附近。
9. 防止电源线被踩到或夹到，尤其要小心保护插头、电源插座及其在本设备上的出口点。
10. 只使用厂家指定的附件 / 配件。
11. 雷雨天气或长期不使用本设备时，应拔出其电源插头。
12. 本设备的一切维修应由具有资质的 Sonos 维修人员执行。一旦本设备受到任何损坏，就需要进行维修。损坏情况包括：电源线或插头损坏；有液体渗入或异物落入到本设备中；本设备接触到雨水或湿气，不能正常工作，或被摔落。
13. 电源插头应能随时从插座拔出。
-  **14. 警告：**为降低火灾或触电风险，切勿让本设备接触到雨水或湿气。
15. 不要让本设备接触到滴落物或溅出物，不要将装有液体的物体（例如花瓶）放在本设备上。

Port

适用于立体声或接收器的多用途流式播放组件。

- 插入您已经拥有的音频设备，放声聆听。
- 使用Sonos App和AirPlay 2流式播放您喜爱的各种内容。
- 使用线路输入连接您的唱机，或者在您的立体声上直接播放朋友手机中的音乐。
- 12V触发器可自动打开和关闭您的功放。
- 在准备好将Port添加到Sonos系统后，请参见[入门指南](#)。



控件和指示灯

状态指示灯	指示产品的状态。 了解详情 如果灯光对您产生干扰，您可以在房间设置中将其关闭。
-------	------------------------------------------------------------

接口面板

“连接”按钮	按此按钮以在设置过程中建立连接。
以太网端口 (2)	使用以太网电缆连接到路由器、计算机或其他网络设备，例如网络附加存储 (NAS) 设备。 LED指示灯： <ul style="list-style-type: none"> 呈绿色闪烁 (网络活动) 呈黄色闪烁 (链接连接)
12V触发器	使用立体声或3.5毫米转3.5毫米电缆在Sonos开始播放音频时唤醒您的第三方功放。 注意： 阅读功放随附的指南，了解使用12V触发器输入の詳細信息。
主交流电源输入接口	仅可使用随附的电源 (使用第三方电源将导致保修失效)。
模拟音频输入接口	使用标准RCA音频线 (随附) 将Port的模拟音频输入接口连接到独立音频组件 (例如前置功放唱机) 的音频输出接口。
模拟音频输出接口	使用标准RCA音频线 (随附) 将Port的模拟音频输出接口连接到放大音频组件的音频输入接口。
数字音频输出接口	使用数字同轴电缆将Port的同轴数字音频输出接口连接到放大音频组件的音频输入接口。

选择安放位置

您可以将Port放置在电子设备支架、搁板或音频/视频接收器 (AVR) 柜等任何地方。

安装在支架上

使用第三方搁板可将Port安装在任何电子设备支架上。您可以在一个标准机架中安装3台设备，且在垂直方向上仅会占用机架上一台设备的空间。

放在书柜上

- 平放到一个稳定的水平面上。
- 如果您将它放在搁板上，则为了获得最佳性能，请放在前方，并在四周留出至少50毫米 (2英寸) 的空间。

连接电缆

连接电源线

连接电源线并将Port接通电源。

如果连接到有源音响

您需要用一根Y型适配器音频线（一个适用于双RCA公头接头的1/8英寸立体声小型插头）将有源音响连接到Sonos产品的音频输出接口。如果您的扬声器有1/8英寸立体声凸形插头，您需要在扬声器插头和Y型适配器音频线间连接一个双面凹形耦合器。

如果尚未安装Sonos App，请从移动设备上的应用商店下载。您将用它来设置和控制Sonos系统。

如果您连接到音频/视频接收器（AVR）或功放

- 如果您的AVR或功放上有**数字输入接口**，您可以使用数字同轴电缆将Port的数字输出接口连接到接收器的数字输入接口。
- 如果您的AVR或功放上有**模拟输入接口**，请使用标准的RCA音频线将Port的模拟音频输出接口连接至接收器上的音频输入接口。
- 在接收器上选择正确的输入声道。请参见[通过AVR或功放控制音量](#)来调节音量设置。

如果尚未安装App，请从移动设备上的应用商店下载。您将用它来设置和控制Sonos系统。

如果连接到计算机

您需要用一根立体声迷你转RCA Y型适配器音频线（一个适用于双RCA公头接头的1/8英寸立体声小型插头）将Port的模拟音频输出接口连接到计算机的音频输入接口。

如果尚未安装App，请从移动设备上的应用商店下载。您将用它来设置和控制Sonos系统。

线路输入

连接前置功放等外部源（您的**唱机**可能具有内置前置放大器）或其他音频设备。[了解详情](#)。

线路输出

通过AVR或功放控制音量（固定线路输出等级）

如果您想只通过AVR或功放控制音量，可以将Port的线路输出等级设置为**固定**。您将无法使用Sonos App调节音量或均衡设置。

前往“设置”，为**线路输出等级**选择**固定**。

通过Sonos控制音量（可变线路输出等级）

当Port的线路输出等级设置为**可变**时，您可以使用Sonos App调节音量。

- 将AVR或功放的音量调整到标准收听音量。
- 确保将线路输出等级设置为**可变**。如果未设置为“可变”，则您需要作出更改。
 - 前往“设置”，为**线路输出等级**选择**可变**。
- 使用Sonos App调节音量，以便在您的Sonos系统上听到音乐。可能需要将音量调得非常高。
- 重新调整AVR或功放的音量，使音量范围处于标准收听范围之内。

使用Sonos控制家庭影院或功放的音量

当Port的线路输出等级设置为**穿透**时，Port将停留在固定音量，并向您的功放发送音量命令。您可以使用Sonos App、通用遥控器或您的语音（如果您已启用语音助手）来控制音量。

- 前往“设置”，为**线路输出等级**选择**穿透**。


注意：确保您的功放支持**穿透**。如果您将线路输出等级为**穿透**，但您的功放不支持此功能，您将无法控制音量。

规格

功能	说明
音频	
音质	THD+N<0.009%、20 Hz-20 kHz
线路输入	模拟（RCA），自动识别
线路输出	模拟（RCA）、数字（同轴）
网络连接 *	
无线连接	使用任意802.11b/g/n路由器连接到您的家庭Wi-Fi网络。 不支持“仅限802.11n”的网络配置；您可以将路由器设置更改为802.11b/g/n，或者将Sonos产品连接至您的路由器。
以太网端口	两个10/100 Mbps以太网端口，用于连接到有线家庭网络。
常规	
电源	自动切换100-240V，50-60 Hz，交流通用插头。
尺寸（高 x 宽 x 厚）	41 x 138 x 138毫米（1.6 x 5.4 x 5.4英寸）
重量	0.47千克（1磅）
工作温度	0°C到40°C（32°F到104°F）
存储温度	-20°C到70°C（-4°F到158°F）
表面工艺	黑色
包装清单	Port、电源、RCA电缆和快速入门指南。

* 规格参数如有更改，恕不另行通知。

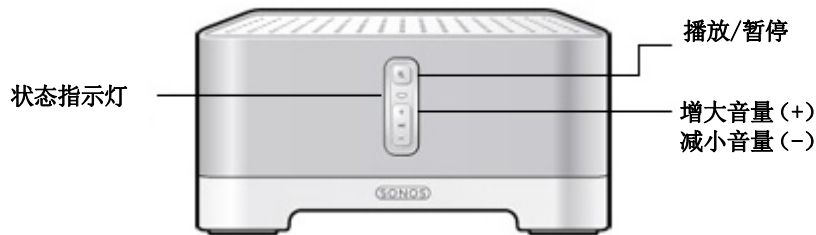
重要安全信息

1. 阅读这些说明。
2. 保留这些说明。
3. 注意所有警告。
4. 遵循所有说明。
5. 切勿在近水的地方使用本设备。
6. 只能用软干布清洁本设备。家用清洁剂或溶剂可能会损坏 Sonos 组件的表面。
7. 切勿堵塞任何通风口。按照制造商说明进行安装。
8. 切勿将本设备安装在热源（例如散热器、热暂存器、炉子）或其他会产生热的装置附近。
9. 防止电源线被踩到或夹到，尤其要小心保护插头、电源插座及其在本设备上的出口点。
10. 只使用厂家指定的附件 / 配件。
11. 雷雨天气或长期不使用本设备时，应拔出其电源插头。
12. 本设备的一切维修应由具有资质的 Sonos 维修人员执行。一旦本设备受到任何损坏，就需要进行维修。损坏情况包括：电源线或插头损坏；有液体渗入或异物落入到本设备中；本设备接触到雨水或湿气，不能正常工作，或被摔落。
13. 电源插头应能随时从插座拔出。
-  **14. 警告：**为降低火灾或触电风险，切勿让本设备接触到雨水或湿气。
15. 不要让本设备接触到滴落物或溅出物，不要将装有液体的物体（例如花瓶）放在本设备上。

Connect:Amp

将您喜爱的室内或室外音响升级成带功放的流媒体音响

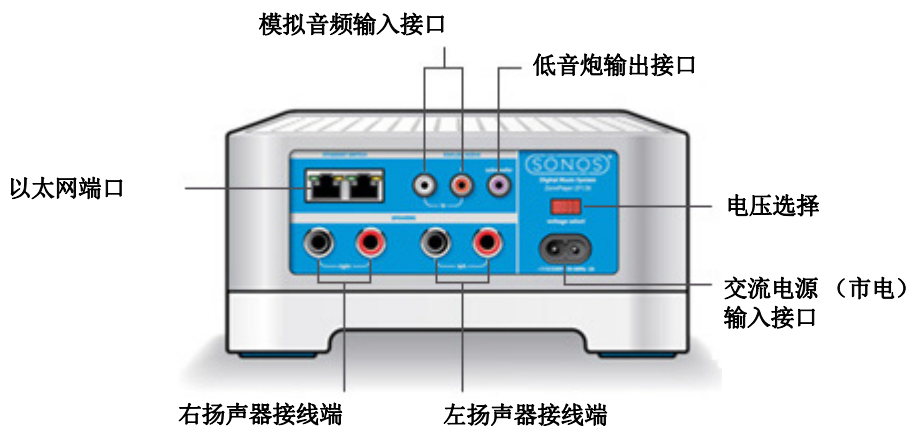
- 可插入任意音频设备（如唱机或手机），放声聆听。
- 内置功放可为大型或小型扬声器供电。
- 可通过RCA线路输入连接各种播放源。
- 将您的Sonos家庭影院音响与您喜爱的非Sonos扬声器配对使用，可打造环绕立体声效果。
- 在准备好将Connect:Amp添加到您的Sonos系统后，请参见[入门指南](#)。



控件和指示灯

+ -	增大音量(+) 减小音量(-)	按下按钮可调节音量。 注意： 您也可以使用 App 调节音量。
▶ 	播放/暂停	<ul style="list-style-type: none">• 按一次以播放或暂停音乐。• 按两次可跳转到下一首歌曲（如果对所选的音乐来源适用）。• 按三次可返回上一首歌曲。• 按住按钮添加在另一个房间里播放的音乐。 注意： 收听电台时不能前进或后退。
	状态指示灯	指示状态。 了解详情 如果灯光对您产生干扰，您可以在房间设置中将其关闭。

接口面板



以太网端口 (2)	您可以使用以太网电缆 (随附) 将以太网端口连接到路由器、计算机或其他网络设备 (例如附网存储 (NAS) 设备)。 LED指示灯: <ul style="list-style-type: none">呈绿色亮起 (链接连接)呈黄色闪烁 (网络活动)
右音响接线端	使用高质量音响线将右音响连接到Connect:Amp。
左音响接线端	使用高质量音响线将左音响连接到Connect:Amp。
电压选择	100 - 120V/220 - 240V, 50 - 60 Hz 根据您所在的国家/地区选择正确的电压设置。
交流电源 (市电) 输入接口	仅可使用配备的电源线将其连接到电源插座 (使用第三方电源线将导致保修单失效)。
模拟音频输入接口	您可以使用标准RCA音频线将Connect:Amp的模拟音频输入接口连接到独立音频组件 (例如唱机) 的音频输出接口。
低音炮输出接口	您还可以使用标准RCA线将已通电的低音炮连接到此输出接口上。当电缆连接到低音炮输出接口时, 系统将对其进行检测并自动调整交叉频率。
注意: 如果要断开低音炮, 请确保从Connect:Amp 输出接口上断开低音炮线。	

连接电缆

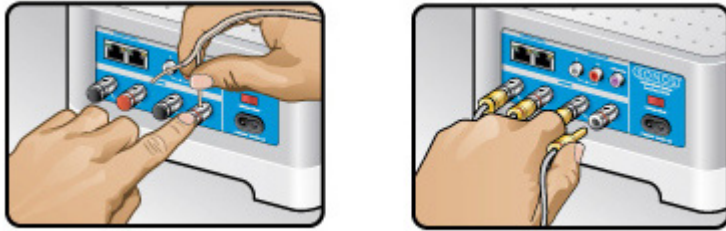
连接所需的扬声器

8 ohm音响的额定功率至少为55W，4 ohm音响的额定功率至少为100W。请勿连接额定阻抗小于4 ohms的音响。

1. 使用大拇指或其他手指向内牢牢地按住弹簧承载的扬声器连接柱，以露出连接孔。
2. 将音响线裸露端插入连接孔，然后松开。裸露部分应牢牢固定在连接柱中。

注意： 将每个音响的**红色 (+)** 和**黑色 (-)** 接线端连接到 Connect:Amp 上相应的接线端。极性匹配错误将导致主音微弱，声音方向感失真。

3. 重复操作，安装其他音响线。



如果您的扬声器有香蕉接口，您可以将插头直接插入Connect:Amp背面的香蕉插孔内。

连接电源线

连接电源线并将Connect:Amp接通电源。

如果尚未安装App，请从App Store下载。您将用它来设置和控制Sonos系统。请参见[入门指南](#)。

线路输入


连接前置功放等外部源（您的**唱机**可能具有内置前置放大器）或其他音频设备。[了解详情](#)。

规格

功能	说明
音频	
功放	D类
额定输出	110W RMS (2x55W连续平均功率, 8 ohms, THD+N<0.02%)*
音响连接	弹簧接线柱 (在北美, Connect:Amp已将弹簧接线柱/香蕉头接口组合)。
线路输入连接	自动识别RCA类型
低音炮输出接口	自动识别RCA类型、80 Hz交叉频率
家庭影院	与Sonos家庭影院音响配对使用, 可打造逼真的环绕立体声效果。当您使用Connect:Amp以获得环绕立体声时, 必须使用以太网电缆将两个Sonos产品连接到路由器。
网络连接 *	
无线连接	使用任意802.11b/g/n路由器连接到您的家庭Wi-Fi网络。 不支持“仅限802.11n”的网络配置; 您可以将路由器设置更改为802.11b/g/n, 或者将Sonos产品连接至您的路由器。
以太网端口	两个10/100 Mbps以太网端口。如果Wi-Fi不够稳定, 可将Sonos产品直接接入路由器。
常规	
电源	100 - 120V/220 - 240V, 50 - 60 Hz, 2A
尺寸(高 x 宽 x 厚)	89 x 185 x 207毫米 (3.50 x 7.28 x 8.15英寸)
重量	2.3千克 (5.1磅)
工作温度	0°C到40°C (32°F到104°F)
存储温度	-20°C到70°C (-4°F到158°F)
表面工艺	阳极氧化精密机加工挤压成型铝外壳。且铝制外壳还有助于自然冷却。
包装清单	Connect:Amp、电源线、以太网电缆和快速入门指南。

* 规格参数如有更改, 恕不另行通知。

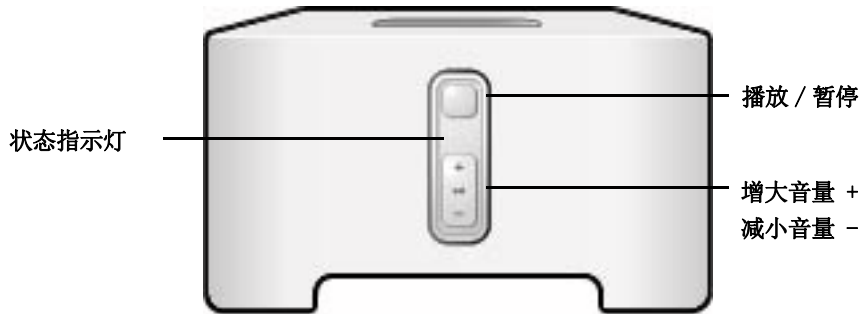
重要安全信息

1. 阅读这些说明。
2. 保留这些说明。
3. 注意所有警告。
4. 遵循所有说明。
5. 切勿在近水的地方使用本设备。
6. 只能用软干布清洁本设备。家用清洁剂或溶剂可能会损坏 Sonos 组件的表面。
7. 切勿堵塞任何通风口。按照制造商说明进行安装。
8. 切勿将本设备安装在热源（例如散热器、热暂存器、炉子）或其他会产生热的装置附近。
9. 防止电源线被踩到或夹到，尤其要小心保护插头、电源插座及其在本设备上的出口点。
10. 只使用厂家指定的附件 / 配件。
11. 雷雨天气或长期不使用本设备时，应拔出其电源插头。
12. 本设备的一切维修应由具有资质的 Sonos 维修人员执行。一旦本设备受到任何损坏，就需要进行维修。损坏情况包括：电源线或插头损坏；有液体渗入或异物落入到本设备中；本设备接触到雨水或湿气，不能正常工作，或被摔落。
13. 电源插头应能随时从插座拔出。
-  **14. 警告：**为降低火灾或触电风险，切勿让本设备接触到雨水或湿气。
15. 不要让本设备接触到滴落物或溅出物，不要将装有液体的物体（例如花瓶）放在本设备上。

Connect

瞬间将您现有的立体声或接收器升级成可播放流媒体音乐的音响

- 帮助您用现有的音频装置播放流媒体音乐。
- 可灵活选择接口。配备有模拟、光纤和同轴数字音频输出接口。
- 线路输入。可插入您所需的任何设备。
- 可将LP音乐从功放唱机流式传输到任何房间的Sonos扬声器上。
- 在准备好将Connect添加到您的Sonos系统后，请参见[入门指南](#)。



控件和指示灯

+ -	增大音量 (+) 减小音量 (-)	按下按钮可调节音量。 注意： 您也可以使用 App 调节音量。
▶	播放/暂停	<ul style="list-style-type: none"> • 按一次以播放或暂停音乐。 • 按两次可跳转到下一首歌曲（如果对所选的音乐来源适用）。 • 按三次可返回上一首歌曲。 • 按住按钮添加在另一个房间里播放的音乐。 注意： 收听电台时不能前进或后退。
	状态指示灯	指示状态。 了解详情 如果灯光对您产生干扰，您可以在房间设置中将其关闭。

接口面板



以太网端口 (2)

您可以使用以太网电缆（随附）将以太网端口连接到路由器、计算机或其他网络设备（例如附网存储（NAS）设备）。

LED指示灯：

- 呈绿色闪烁（网络活动）
- 呈黄色闪烁（链接连接）

主交流电源输入接口

仅可使用配备的电源线（使用第三方电源线将导致保修单失效）。

模拟音频输入接口

使用标准RCA音频线（已配备）将独立音频组件（例如前置功放唱机）的音频输出接口连接到Sonos Connect的模拟音频输入接口。

模拟音频输出接口

使用标准RCA音频线（已配备）将Sonos产品的模拟音频输出接口连接到独立音频组件（例如功放或家庭影院接收器）的音频输入接口。

TOSLINK数字音频输出接口

您可以使用TOSLINK音频光缆将Sonos Connect的TosLink数字音频输出接口连接到独立音频组件（例如，功放或家庭影院接收器）的音频输入接口。

同轴数字音频输出接口

您可以使用数字同轴电缆将Sonos产品的同轴数字音频输出接口连接到独立音频组件（例如功放或家庭影院接收器）的音频输入接口。

连接电缆

连接电源线

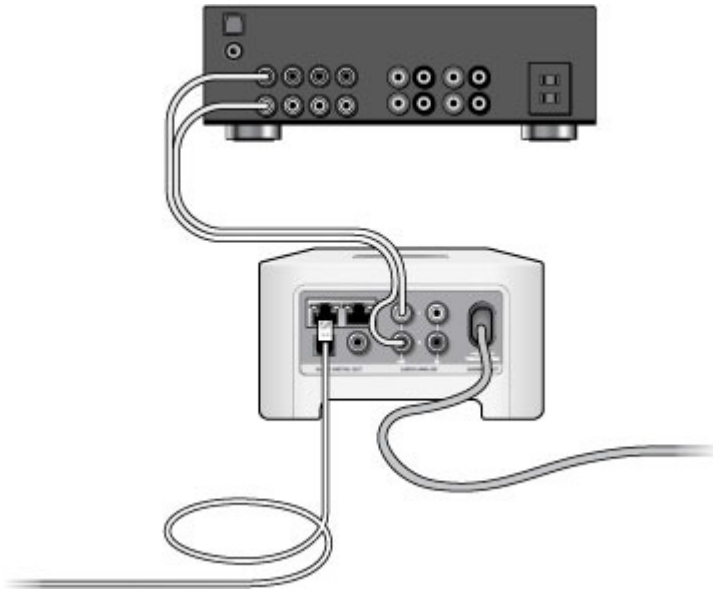
连接电源线并将Sonos Connect接通电源。

如果连接到有源扬声器

您需要用一根Y型适配器音频线（适用于双RCA凸型接头的1/8英寸立体声小型插头）将计算机的扬声器连接到Sonos产品的音频输出接口。如果您的扬声器有1/8英寸立体声凸形插头，您需要在扬声器插头和Y型适配器音频线间连接一个双面凹形耦合器。

如果尚未安装App，请从App Store下载。您将用它来设置和控制Sonos系统。请参见[入门指南](#)。

如果连接到家庭影院或功放



- 如果您的家庭影院或功放上有 **数字输入接口**，您可以使用TOSLINK音频光缆或数字同轴电缆将Sonos Connect的数字输出接口连接到接收器的数字输入接口。
- 如果您的家庭影院或功放有 **模拟输入接口**，请使用标准RCA音频线将Sonos Connect的模拟音频输出接口连接到接收器的音频输入接口。
- 在接收器上选择正确的输入声道。请参见[通过AVR或功放控制音量（固定线路输出等级）](#)来调节音量设置。

如果尚未安装App，请从App Store下载。您将用它来设置和控制Sonos系统。请参见[入门指南](#)。

如果连接到计算机

您需要用一根立体声迷你RCA Y型适配器音频线（适用于双RCA凸型接头的1/8英寸立体声小型插头）将Sonos产品的模拟音频输出接口连接到计算机的音频输入接口。

如果尚未安装App，请从App Store下载。您将用它来设置和控制Sonos系统。请参见[入门指南](#)。

线路输入

连接前置功放等外部源（您的**唱机**可能具有内置前置放大器）或其他音频设备。[了解详情](#)。

线路输出

通过AVR或功放控制音量（固定线路输出等级）

如果您想只通过AVR或功放控制音量，可以将Sonos Connect的线路输出等级设置为**固定**。您将无法使用Sonos App调节音量或均衡设置。

前往“设置”，为**线路输出等级**选择**固定**。

通过Sonos控制音量（可变线路输出等级）

当Connect的线路输出等级设置为**可变**时，您可以使用Sonos App调节音量。

1. 将AVR或功放的音量调整到标准收听音量。
2. 确保将线路输出等级设置为**可变**。如果未设置为“可变”，则您需要作出更改。
 - 前往“设置”，为**线路输出等级**选择**可变**。
3. 使用Sonos App调节音量，以便在您的Sonos系统上听到音乐。可能需要将音量调得非常高。
4. 重新调整AVR或功放的音量，使音量范围处于标准收听范围之内。

使用Sonos控制家庭影院或功放的音量

当Connect的线路输出等级设置为**穿透**时，Connect将停留在固定音量，并向您的功放发送音量命令。您可以使用Sonos App、通用遥控器或您的语音（如果您已启用语音助手）来控制音量。

- 前往“设置”，为**线路输出等级**选择**穿透**。

注意：确保您的功放支持**穿透**。如果您将线路输出等级为**穿透**，但您的功放不支持此功能，您将无法控制音量。


规格

功能	说明
音频	
音质	THD+N<0.009%、20 Hz-20 kHz
线路输入	模拟（RCA），自动识别
线路输出	模拟（RCA）、数字（光纤和同轴）
网络连接*	
无线连接	使用任意802.11b/g/n路由器连接到您的家庭Wi-Fi网络。 不支持“仅限802.11n”的网络配置；您可以将路由器设置更改为802.11b/g/n，或者将Sonos产品连接至您的路由器。
以太网端口	两个10/100 Mbps以太网端口。如果Wi-Fi不够稳定，可将Sonos产品直接接入路由器。

功能	说明
常规	
电源	自动切换100-240V, 50-60 Hz, 0.3A, 交流通用插头。
尺寸(高 x 宽 x 厚)	74 x 136 x 140毫米 (2.91 x 5.35 x 5.51英寸)
重量	0.69千克 (1.5磅)
工作温度	0°C到40°C (32°F到104°F)
存储温度	-20°C到70°C (-4°F到158°F)
表面工艺	浅灰色/高品质聚碳酸酯材料
包装清单	Sonos Connect、电源线、以太网电缆、RCA立体声音频线、立体声小型 (公头) 转RCA (公头) Y型音频线以及快速入门指南。

* 规格参数如有更改, 恕不另行通知。

重要安全信息

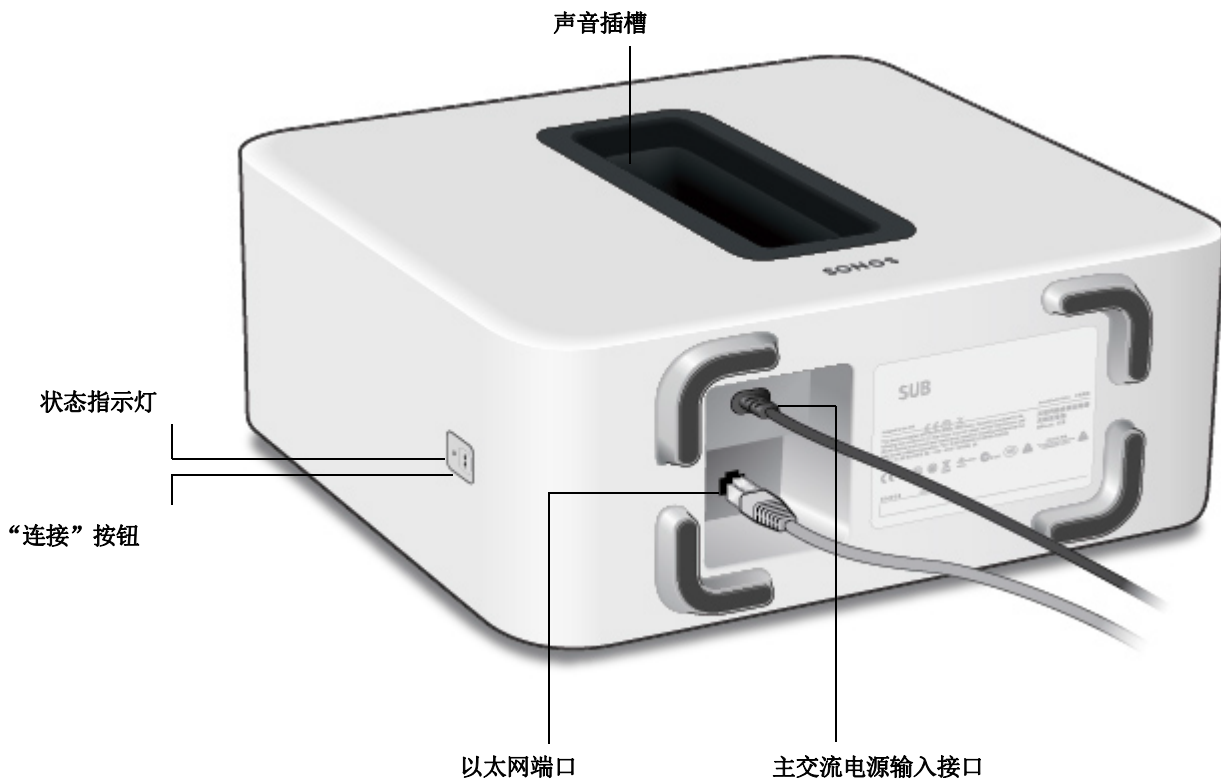
1. 阅读这些说明。
2. 保留这些说明。
3. 注意所有警告。
4. 遵循所有说明。
5. 切勿在近水的地方使用本设备。
6. 只能用软干布清洁本设备。家用清洁剂或溶剂可能会损坏 Sonos 组件的表面。
7. 切勿堵塞任何通风口。按照制造商说明进行安装。
8. 切勿将本设备安装在热源 (例如散热器、热暂存器、炉子) 或其他会产生热的装置附近。
9. 防止电源线被踩到或夹到, 尤其要小心保护插头、电源插座及其在本设备上的出口点。
10. 只使用厂家指定的附件 / 配件。
11. 雷雨天气或长期不使用本设备时, 应拔出其电源插头。
12. 本设备的一切维修应由具有资质的 Sonos 维修人员执行。一旦本设备受到任何损坏, 就需要进行维修。损坏情况包括: 电源线或插头损坏; 有液体渗入或异物落入到本设备中; 本设备接触到雨水或湿气, 不能正常工作, 或被摔落。
13. 电源插头应能随时从插座拔出。
-  **14. 警告:** 为降低火灾或触电风险, 切勿让本设备接触到雨水或湿气。
15. 不要让本设备接触到滴落物或溅出物, 不要将装有液体的物体 (例如花瓶) 放在本设备上。

Sub

Sonos Sub会给您带来更高级别的音乐体验

- 立即给您的音频聆听体验添加浑厚低音效果。
- 因为无线且紧凑的设计，所以可以放在任何地方（在地面垂直或水平摆放均可）。
- 声音插槽的顶部可用作把手，以便提起无线低音炮。
- 在准备好将Sub添加到您的Sonos系统后，请参见[入门指南](#)。

注意 按照设计，Sonos Sub可以和大多数Sonos音响一起使用，Sonos Connect、Port和Move除外。在添加Sub前，请确保您至少设置了一个音响。



控件和指示灯

“连接”按钮	按此按钮以在设置过程中建立连接。
状态指示灯	指示状态。 了解详情 如果灯光对您产生干扰，您可以在房间设置中将其关闭。

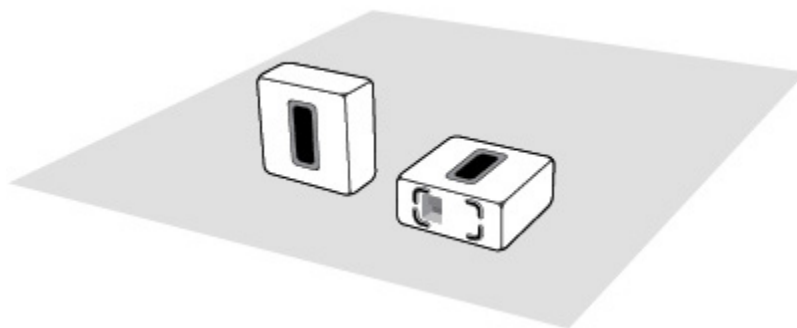
接口面板

以太网端口	使用以太网电缆将Sub连接到家庭网络。
主交流电源输入接口	仅可使用配备的电源线将其连接到电源插座（使用第三方电源线将导致保修单失效）。务必使用与您所在国家（或地区）相符的电源适配器。将电源线插头牢固插入Sub，直至与其表面齐平。 

选择安放位置

选择安放位置：无论您选择放在哪里，它都能提供完美音效。

- 将声音插槽作为把手将Sub从箱中取出。每次提起重物时都应屈膝，以免后背压力过大。
- 请确保狭槽至少有一侧无遮挡。如果竖立靠墙放置，请勿遮挡正面的开口。如果将Sub水平放置在地面上，请勿在上面放置任何物品。
- Sub应置于地面上。您可以将其置于角落、靠墙放置或者放在任何家具后方、下方或旁边，可以放在任何类型的地面上。
- 可以将Sub垂直摆放，也可以水平布置。如果将其水平放置，可以安装永久性毛毡脚垫（已提供）。有关更多信息，请参见[安装脚垫](#)。



请确保矩形开口（声音插槽）至少有一面不被堵塞。

- 如果将Sub垂直靠墙放置，请勿遮挡正面的声音插槽。
- 如果将Sub水平放置在地面上，请勿在上面放置任何物品。如果将Sub放在家具下方，请在Sub顶部留出至少25毫米（1英寸）的空隙。

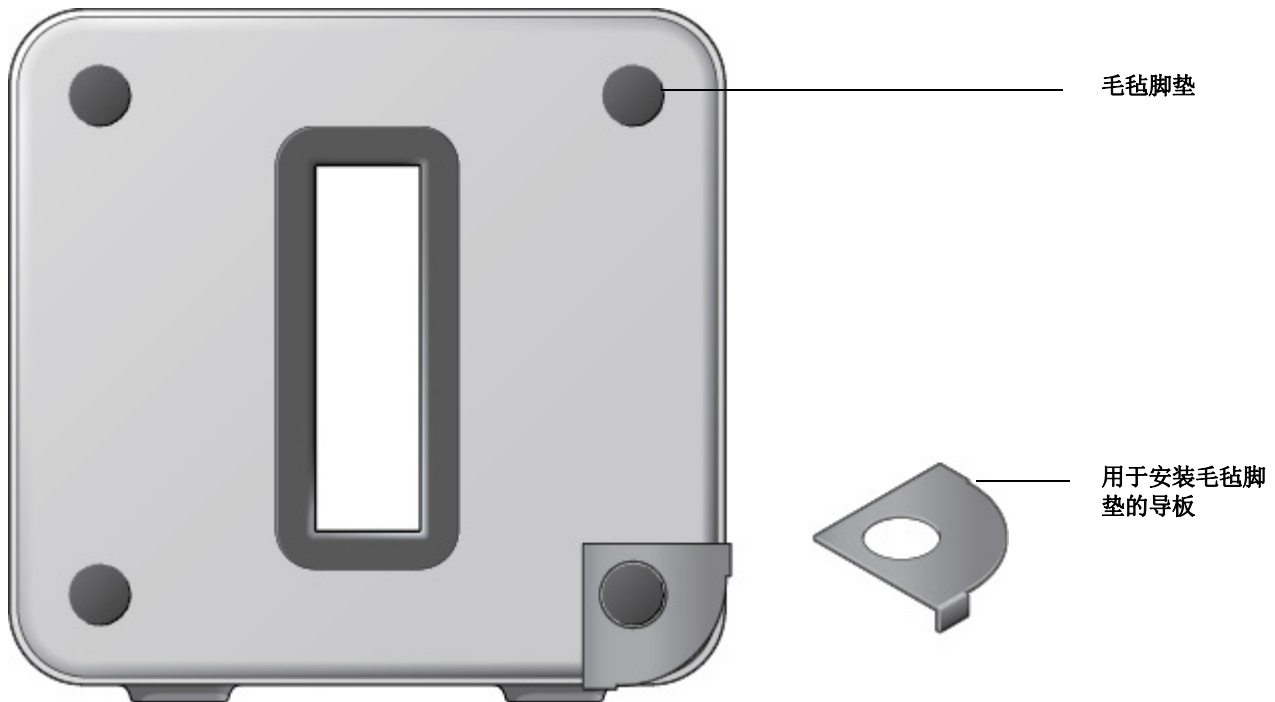
注意：Sub中有磁力很强的磁铁。请勿将其放在对磁场敏感的设备旁边。

安装脚垫

如果将Sub水平放置在地板上，可以安装永久性毛毡脚垫（已提供）来保护您的地板。如果您要将其放到地毯上或竖立放置，则无需安装毛毡脚垫。

注意：毛毡脚垫不可拆卸，强力胶会使其永久性连接在Sub上。

1. 将Sub倒放，这样Sonos徽标就会面朝下。确保将毛毡脚垫安装在没有Sonos徽标的一面。
2. 将随附提供的导板放在装置的一个角上，并将活动片沿边缘折叠。



3. 将一个脚垫背面的纸撕下。
4. 将毛毡脚垫（有胶一面朝下）贴到导板圆形部分中的装置上。
5. 以相同方式安装其他3个毛毡脚垫。

连接电缆

连接电源线并将Sub接通电源。一定要将电源线插头牢固插入Sub，直至与其表面齐平。



如果尚未安装App，请从App Store下载。您将用它来设置和控制Sonos系统。请参见[入门指南](#)。在添加Sub前，请确保您至少设置了一个扬声器。

注意：将Sub与一个Sonos扬声器配对后，您就不会看到它单独显示在房间里了。任何对Sonos扬声器的更改（音量、静音、音乐选择）也会影响Sub。

Sub设置



Sub将在初始设置过程中完成设置，但您可以随时更改。

1. 前往与您的Sub相关联的房间的声音设置。
它在房间列表中显示为**房间 (+Sub)**。
2. 点击**Sub音频**。
3. 选择以下选项之一：
 - **Sub** 选择**开或关**可打开和关闭Sub的声音。
 - **Sub级别** 使用滑块增大或减小Sub的音量。（可以使用此设置确保低音炮与主扬声器音量一致。）
 - **相位控制** 选择0° 或180° 来设置Sonos Sub或第三方低音炮的相位控制。这有助于将您的低音炮与房间内的其他扬声器集成。（将Sonos Sub或第三方低音炮与Sonos Amp或Connect:Amp配对时，您就会看到此设置。）
 - **交叉频率** 调整声音过渡到低音炮的频率。默认情况下，此频率为80 Hz。

出现以下情况时，您可能希望选择其他交叉频率

- 主扬声器声音在高音量时失真，此时调小扬声器设定值可能会有所帮助。
- 听音乐时注意力会集中到Sub的位置，此时调大扬声器尺寸可能会有所帮助。

1	紧凑式	110 Hz
2		100 Hz
3		90 Hz
4	书架式/悬挂式	80 Hz
5		70 Hz
6	落地式	60 Hz
7		50 Hz

- **重新校准Sub**。如果您将Sub移至其他位置，购置了新的音响或者是仅仅希望在初始设置后调整声音，您可以重新校准Sub（仅限Android设备）。
 - 选择立体声扬声器的设定值（仅限Connect:Amp）。
 - 按“播放” 按钮比较A和B两个测试声音的音量，然后选择**无差别**、**A声音更大**或**B声音更大**。
 - 按“播放” 按钮听一段测试音，然后选择所需的级别。

将Sub与不同的扬声器配对

您可以轻松地将Sub与不同的Sonos音响配对（Sonos Connect除外）。

如果您将Sub移至新的房间，将其重新插回后请等待状态指示灯停止闪烁。


1. 前往与您的Sub相关联的房间的声音设置。
它在房间列表中显示为**房间 (+Sub)**。
2. 移除Sub。
3. 您可以将Sub与不同的Sonos产品配对，或者选择目前不使用Sub。它将在**房间**菜单中显示为**Sub (未使用)**，直至将其与另一个Sono扬声器配对。

规格

功能	说明
音频	
功放	两个D类数字放大器。
扬声器	将两个振动抵消扬声器相对而立，会提供更浑厚、更饱满的无箱体异响或杂音的音质。
双声学端口	经过调整，可提高Sub的音效。
频率响应	播放可低至25 Hz。
全面数字化音乐	所有过滤器设置、主动均衡和时间对准均通过先进的DSP（数字信号处理）电路实现数字化，从而避免音质和能耗损失。
自动均衡	系统会自动调节所有连接组件的音频设置。
网络连接*	
以太网端口	一个10/100Mbps以太网端口。如果Wi-Fi不够稳定，可将Sonos产品直接接入路由器。
无线连接	使用任意802.11b/g/n路由器连接到您的家庭Wi-Fi网络。 不支持“仅限802.11n”的网络配置；您可以将路由器设置更改为802.11b/g/n，或者将Sonos产品连接至您的路由器。
常规	
电源	自动切换100-240V，50-60 Hz，2A，交流通用插头。
尺寸(高 x 厚 x 宽)	389 x 158 x 402毫米（15.3 x 6.2 x 15.8英寸）
重量	16千克（36.3磅）
工作温度	0° C到40° C（32° F到104° F）
存储温度	-20° C到70° C（-4° F到158° F）
多方位	可灵活地竖放或平放。
橡胶支点和毛毡脚垫	内置橡胶脚垫；附带可选毛毡脚垫。
可支持设备	Sub可与所有Sonos产品配合使用，无功放Sonos Connect除外。
包装清单	Sonos Sub、电源线和快速入门指南。

* 规格参数如有更改，恕不另行通知。

重要安全信息

1. 阅读这些说明。
2. 保留这些说明。
3. 注意所有警告。
4. 遵循所有说明。
5. 切勿在近水的地方使用本设备。
6. 只能用软干布清洁本设备。家用清洁剂或溶剂可能会损坏 Sonos 组件的表面。
7. 切勿堵塞任何通风口。按照制造商说明进行安装。
8. 切勿将本设备安装在热源（例如散热器、热暂存器、炉子）或其他会产生热的装置附近。
9. 防止电源线被踩到或夹到，尤其要小心保护插头、电源插座及其在本设备上的出口点。
10. 只使用厂家指定的附件 / 配件。
11. 雷雨天气或长期不使用本设备时，应拔出其电源插头。
12. 本设备的一切维修应由具有资质的 Sonos 维修人员执行。一旦本设备受到任何损坏，就需要进行维修。损坏情况包括：电源线或插头损坏；有液体渗入或异物落入到本设备中；本设备接触到雨水或湿气，不能正常工作，或被摔落。
13. 电源插头应能随时从插座拔出。
-  **14. 警告：**为降低火灾或触电风险，切勿让本设备接触到雨水或湿气。
15. 不要让本设备接触到滴落物或溅出物，不要将装有液体的物体（例如花瓶）放在本设备上。

Boost

可解决现有Wi-Fi播放流媒体音乐时不够稳定的问题

- Boost全方位360度无死角传播信号，能穿透墙壁和天花板，可实现网络完美覆盖。
- 在最具挑战性的Wi-Fi环境下仍可流畅播放音乐而不受干扰。
- 可绕过您的Wi-Fi，单独为Sonos音响打造专属的高性能无线网络。

何时使用Boost

- Wi-Fi网速慢或不稳定，或Wi-Fi网络因流媒体视频、玩游戏和上网而过于繁忙。
- Wi-Fi未能覆盖您想要使用Sonos的所有房间。将Boost放置在网络未覆盖的Sonos扬声器和Sonos系统其余产品之间，即可扩大Sonos系统覆盖范围。
- 您的网络仅为5 GHz（不可切换至2.4 GHz）。
- 您的路由器只支持802.11n（您无法更改设置使其支持802.11b/g/n）。



控件和指示灯

“连接”按钮	按此按钮以在设置过程中建立连接。
状态指示灯	指示状态。 了解详情 如果灯光对您产生干扰，您可以在房间设置中将其关闭。

接口面板



以太网端口 (2)	您可以使用以太网电缆连接到路由器、计算机或附网存储 (NAS) 设备 (可选)。
交流电源 (市电) 输入接口	仅可使用配备的电源线 (使用第三方电源线将导致保修单失效)。 注意: 务必使用与您所在国家 (或地区) 相符的电源适配器。

选择安放位置

如果您购买了Boost来取代已连接到路由器的Sonos产品，则首先将Boost添加到您的Sonos系统，然后，将其接入路由器并移除原先通过线缆连接的产品。

如果您购买了Boost以扩大您的Sonos系统覆盖范围，则将Boost置于网络未覆盖的Sonos扬声器和Sonos系统其余产品之间。

墙壁安装

1. 选择一个靠近插座 (电源线长度为1.8米 (6英尺)) 并远离热源、隐蔽线路和天然气管道等危险源的位置。
2. 将一枚美国标准#6圆头螺钉 (公制M3.5圆头螺钉) 钉入墙壁，在墙壁和螺帽之间留出一些距离 (大约3.3毫米 (0.13英寸))。

注意: 也可以使用平头螺钉。


3. 将Boost放在墙上向下滑动，使螺帽从Boost背面的锁眼槽的较小端滑入。

规格

	功能	说明
	以太网连接	2端口交换机，10/100 Mbps，自动MDI/MDIX
	网络桥接	通过2端口交换机将其接入网络或其他Sonos音响。扩大SonosNet覆盖范围：在不能连接到Sonos系统的区域使用Boost来扩大SonosNet信号。
	无线连接	可以使用SonosNet™，这是一个用AES加密的对等无线网状网络，专用于您的Sonos，降低Wi-Fi干扰
	电源	自动切换100-240V，50-60 Hz，0.3A，交流通用插头。
	尺寸(高 x 宽 x 厚)	33 x 115 x 115毫米 (1.3 x 4.5 x 4.5英寸)
	重量	0.191千克 (0.42磅)
	推荐使用的固定螺钉	美国标准#6圆头螺钉；公制M3.5圆头螺钉
	工作温度	0° C到40° C (32° F到104° F)
	工艺	白色/高品质聚碳酸酯材料
	包装清单	Sonos Boost、电源线、以太网电缆和快速入门指南。

* 规格参数如有更改，恕不另行通知。

重要安全信息

1. 阅读这些说明。
2. 保留这些说明。
3. 注意所有警告。
4. 遵循所有说明。
5. 切勿在近水的地方使用本设备。
6. 只能用软干布清洁本设备。家用清洁剂或溶剂可能会损坏 Sonos 组件的表面。
7. 切勿堵塞任何通风口。按照制造商说明进行安装。
8. 切勿将本设备安装在热源（例如散热器、热暂存器、炉子）或其他会产生热的装置附近。
9. 防止电源线被踩到或夹到，尤其要小心保护插头、电源插座及其在本设备上的出口点。
10. 只使用厂家指定的附件 / 配件。
11. 雷雨天气或长期不使用本设备时，应拔出其电源插头。
12. 本设备的一切维修应由具有资质的 Sonos 维修人员执行。一旦本设备受到任何损坏，就需要进行维修。损坏情况包括：电源线或插头损坏；有液体渗入或异物落入到本设备中；本设备接触到雨水或湿气，不能正常工作，或被摔落。
13. 电源插头应能随时从插座拔出。
-  **14. 警告：**为降低火灾或触电风险，切勿让本设备接触到雨水或湿气。
15. 不要让本设备接触到滴落物或溅出物，不要将装有液体的物体（例如花瓶）放在本设备上。

配件

为您的Sonos系统寻找合适的配件——专为您Sonos产品量身定制的配件。

- **Sonos落地支架**
- **Sonos搁板**
- Beam**壁挂支架**
- Playbar**壁挂支架**
- **Sonos Architectural by Sonance音响**

要查看完整的Sonos兼容落地支架、壁挂支架和电缆，请参阅我们网站上的[配件](#)页面。

Sonos落地支架

一组针对Sonos One和PLAY:1定制设计的落地支架，可以在稳固安放您的家庭影院环绕声音响的同时尽显优雅品味。

- 支架立杆中的缺口可以隐藏音响电源线，简化电缆管理。
- 结构稳固。底座增强了结构稳定性，避免摇晃，减震器则可让您的音响牢牢固定到位。
- 高度非常适合家庭影院环绕声音响。
- 尺寸（高 x 宽 x 深）：837.8 x 300 x 300毫米（32.98 x 11.81 x 11.81英寸）
- 重量：一对音响共5.58千克（12.3磅）；单只2.8千克（6.15磅）

包装清单

此套件包含一对Sonos落地支架。每个落地支架都包括

- 底座
- 立杆
- 音响平台
- 音响平台底盖
- 立杆顶盖
- 壁挂套件，包含4个螺丝（2个银色，2个黑色）

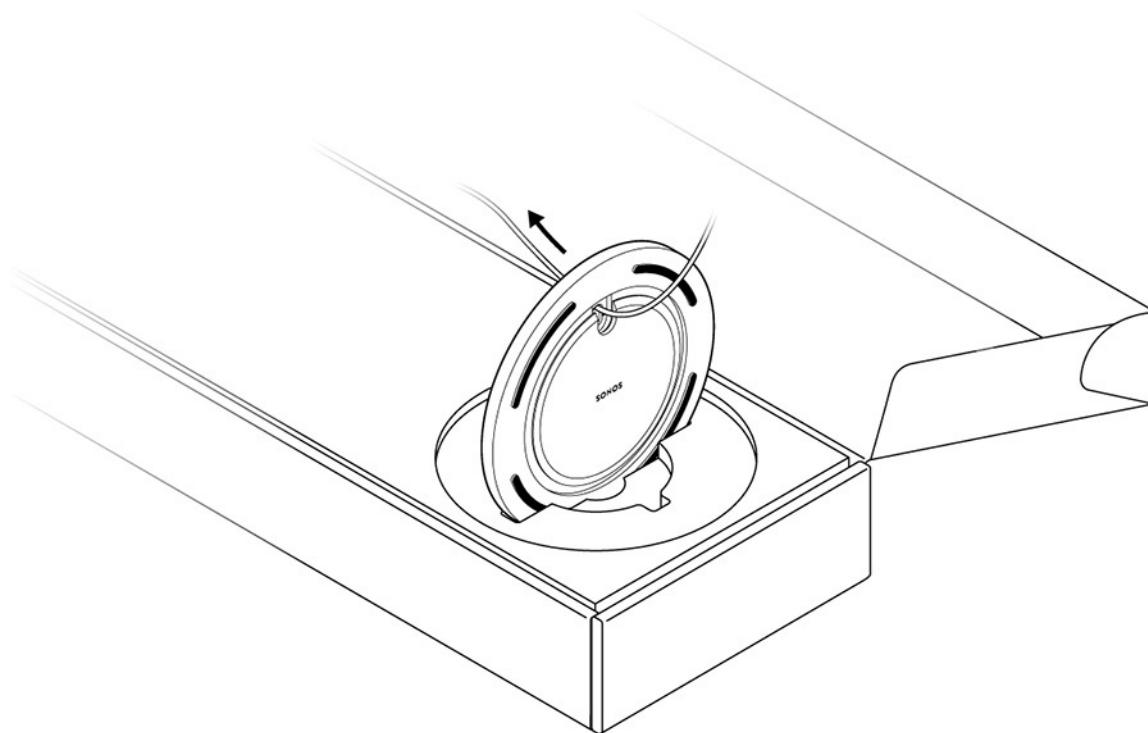
注意： Sonos音响单独销售。

所需物品

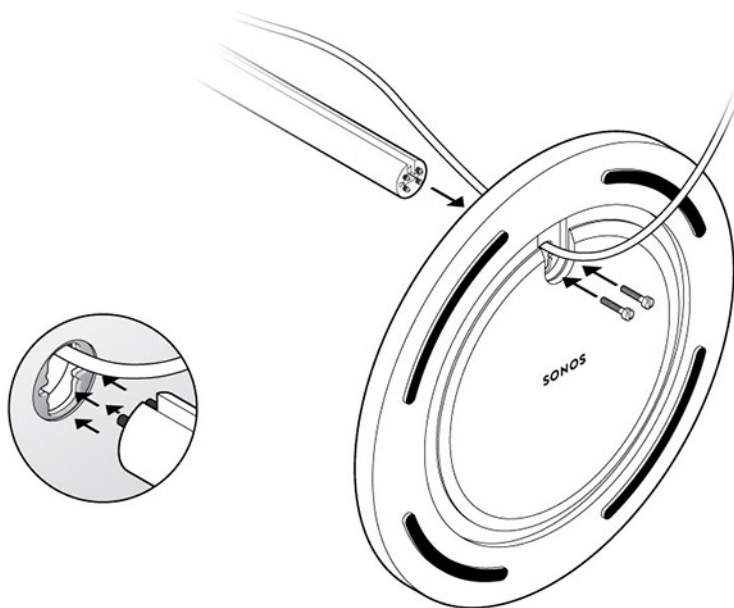
- 十字头螺丝刀

组装您的Sonos落地支架

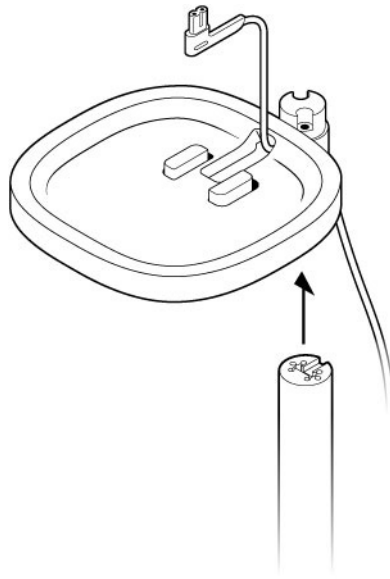
1. 从箱子中取出所有东西，并将底座放在包装槽中进行固定，以便用于后续步骤。拔下Sonos音响的电源线，并将电源线的音响端穿过底座中的开孔。



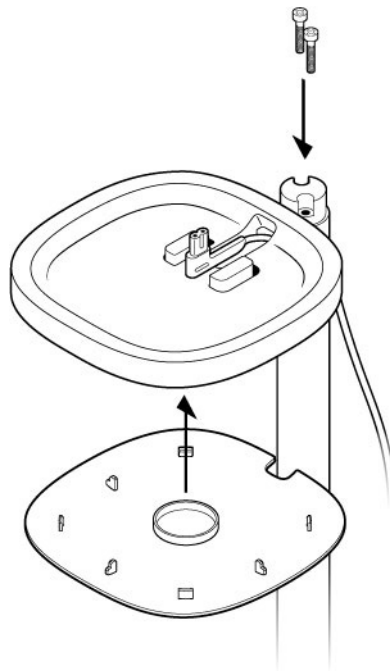
2. 将立杆稳定地插入底座，使用定位销将电源线槽固定在正面或背面。使用十字头螺丝刀和两颗黑色螺丝连接底座。



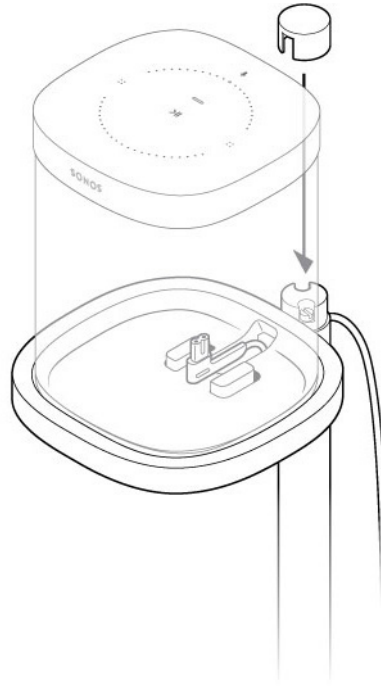
3. 将音响的电源线穿过音响平台。



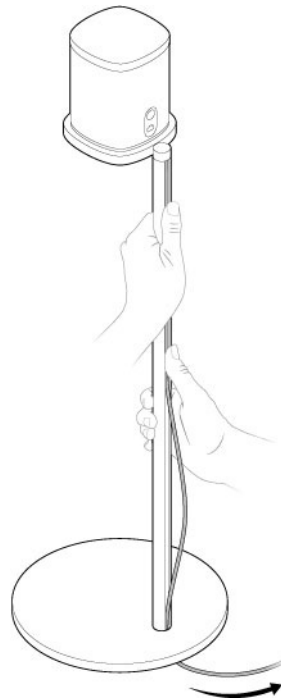
4. 使用两颗银色螺丝将音响平台连接到立杆顶部，同时小心地穿过电源线。装上底板（电源线槽在后），然后将平台安装到立杆上。



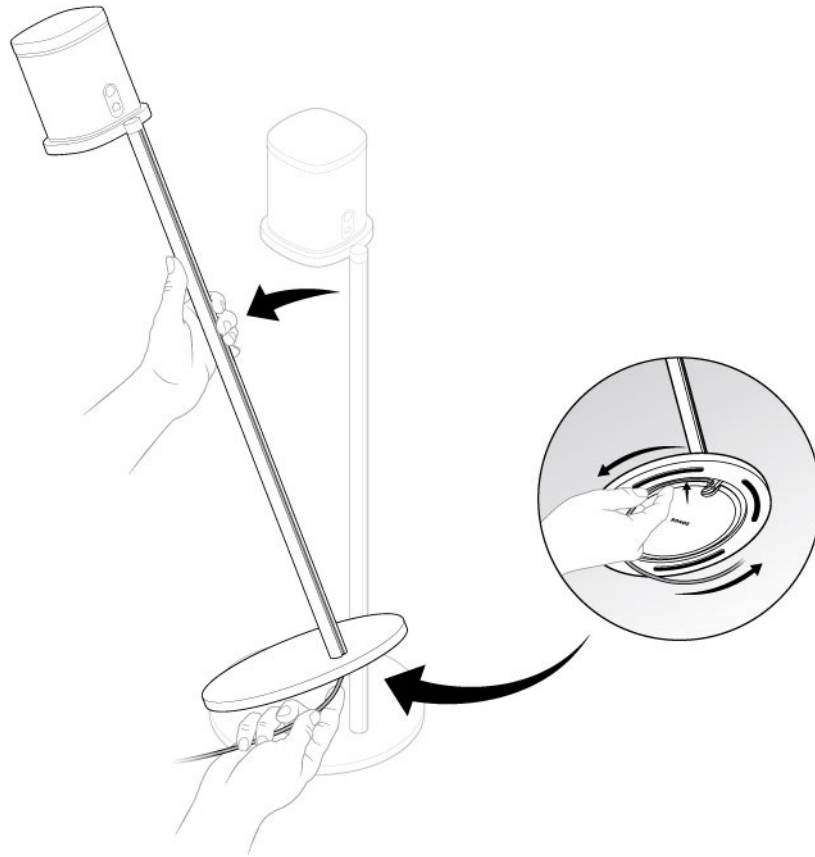
5. 将电源线重新插入音响，放在顶部支撑台上，并将多余的电源线从顶部拉下。拧紧螺丝，连接顶盖，并将凹口朝向音响。



6. 从上到下将电源线压到立杆中。将多余的电源线从底座中拉出。



7. 向前稍微倾斜支架，将多余的电源线盘在底座底部。将音响的电源线插入墙上的插座，尽情享受音乐的魅力吧！



Sonos搁板

这款针对Sonos One和PLAY:1设计的搁板易于安装，能够可靠地固定您的音响，并采用节省空间的设计，可为您的音响打造专享空间。

- 设计的最大支撑重量为3.6千克（8磅）
- 尺寸（高 x 宽 x 深）：22.7 x 260 x 160毫米（0.89 x 10.23 x 6.29英寸）
- 重量：1磅（0.45千克）

包装清单

- 顶部搁板
- 墙装托架
- 底盖
- 安装套件

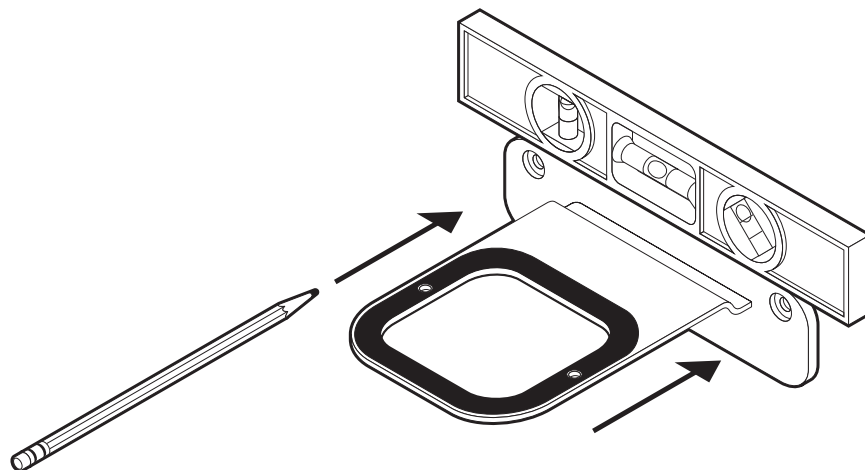
注意： Sonos音响单独销售。

所需物品

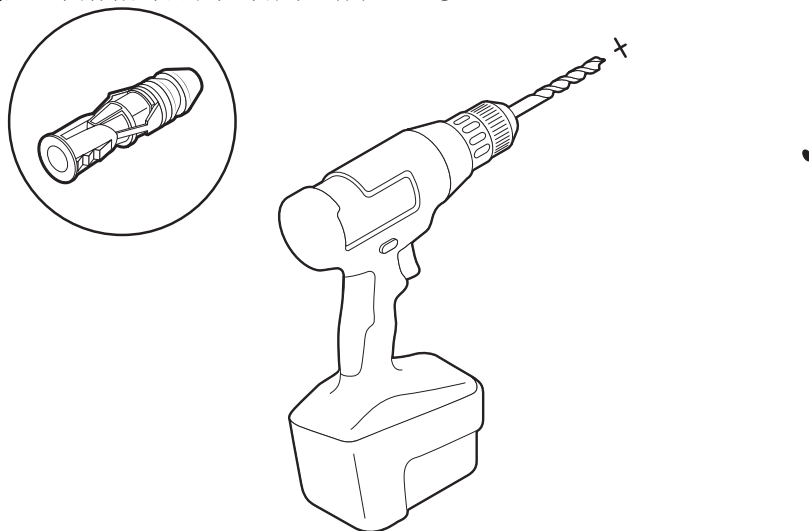
- 铅笔
- 十字头螺丝刀
- 电钻（如果安装位置需要）
- 水平仪

组装您的Sonos搁板

1. 将壁挂支架靠在墙上并标记螺丝孔的位置。(确保将黑色支架泡沫环朝上。)

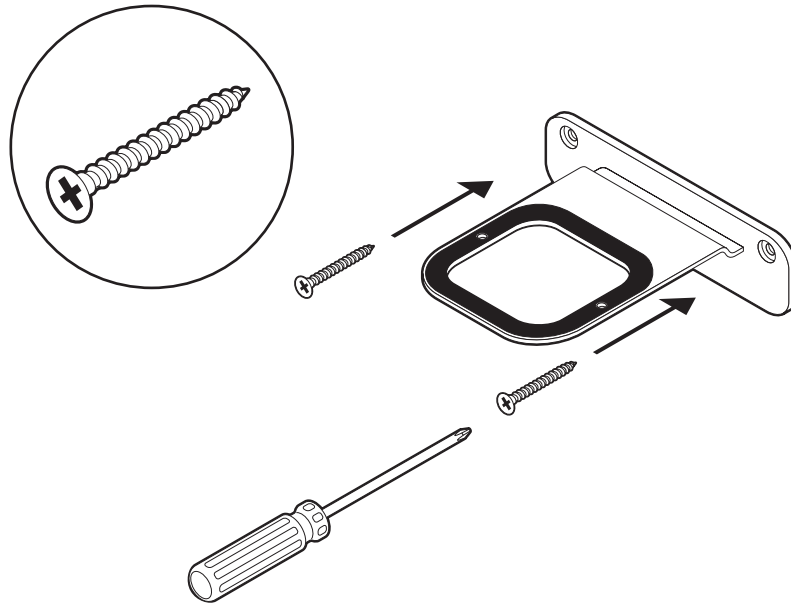


2. 如果使用墙壁预埋件，请使用8毫米(5/16英寸)钻头钻两个导孔，然后将墙壁预埋件插入其中。请参见下面的墙壁安装信息了解指导原则。否则，请跳过此步。

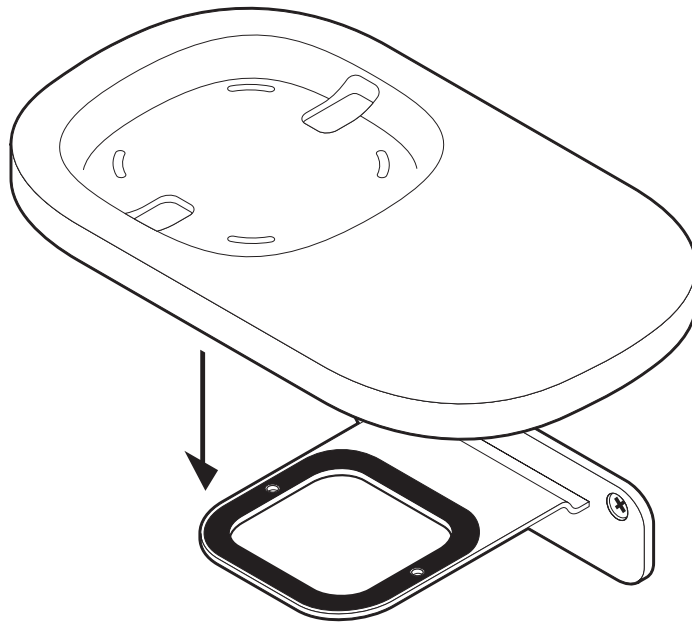


墙体材料	预钻孔	使用墙壁预埋件	使用螺丝
龙骨	3毫米(1/8英寸)钻头	否	是
石膏板(无壁骨)	8毫米(5/16英寸)钻头	是	是
硬墙纸板或双层板	8毫米(5/16英寸)钻头	是	是
石膏	8毫米(5/16英寸)钻头	是	是
混凝土或砖块	8毫米(5/16英寸)钻头	是	是

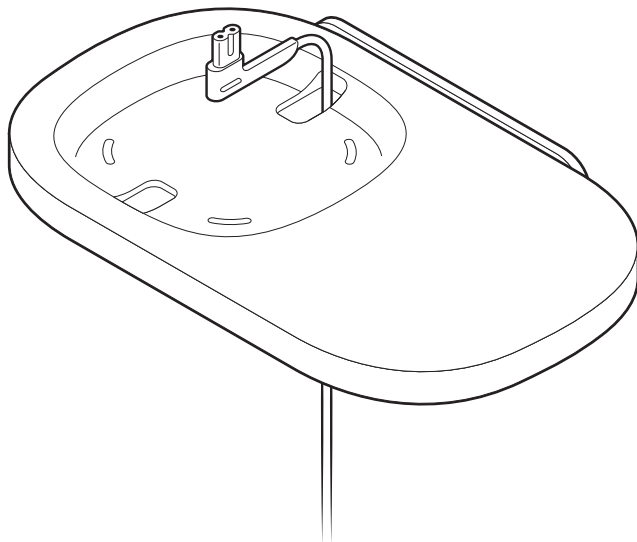
3. 使用十字头螺丝刀或电钻将支架固定到墙上。



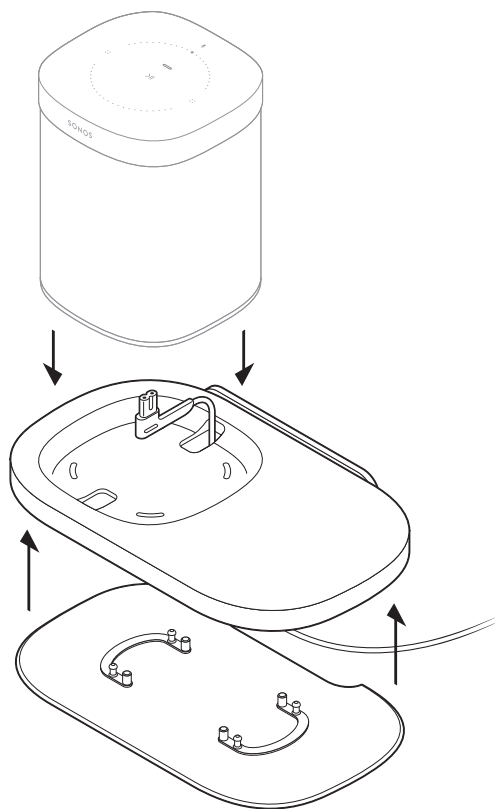
4. 根据需要放置搁板（支持将音响放置在左侧或右侧）。将搁板用力压到壁挂支架上，直到正面和背面均卡入到位。



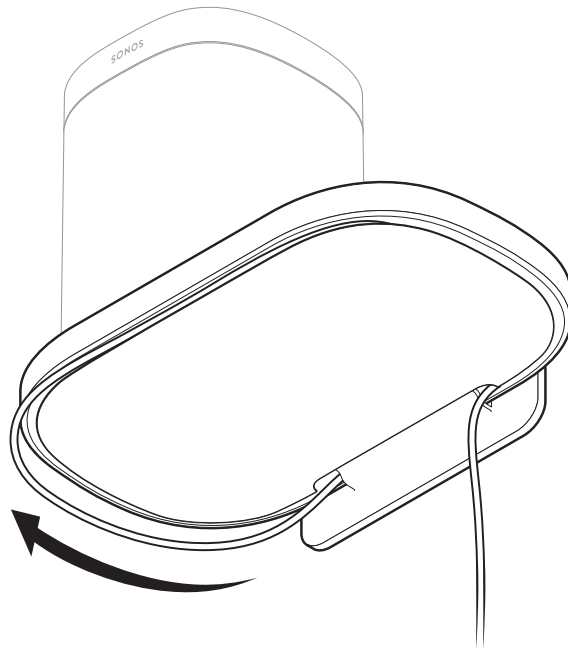
5. 将音响的电源线穿过搁板开孔。(组装完成后,您需要将电源线盘在搁板底部。)



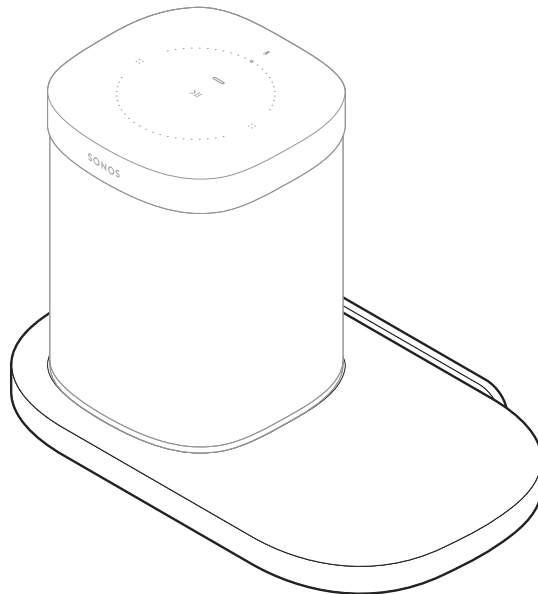
6. 将底部盖板用力压到搁板上,直到卡入到位,同时小心地将定位销对齐。将电源线插入音响,并将音响放在搁板上。



7. 将多余的电源线盘在搁板底部。



8. 搁板组装已经完成，开始尽情享受音乐的魅力吧！



Beam壁挂支架

有关更多信息，请参阅[壁挂支架](#)。

Playbar壁挂支架

有关更多信息，请参阅[壁挂支架](#)。

Sonos Architectural by Sonance 音响

Sonos Architectural by Sonance 音响经过特别设计，在搭配Sonos **Amp**使用时，可以提供多种音频增强模式。这些音频增强模式包括

- Trueplay调音（不适用于户外音响）
- 自定义EQ设置
- 增益调节
- 动态低音扩展
- 信号抑制/扩音器保护

解锁Sonos 音频增强功能


在安装Sonos Architectural音响并设置**Amp**之后，转到与这些音响关联的房间的设置并选择**检测Sonos Architectural**。


其他配件

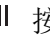
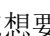
如需完全符合您的Sonos产品的壁挂支架、落地支架和电缆的全部选择，请在我们网站上查看**配件**。

房间

家中的每个人都可以聆听不同的内容，您也可以将Sonos产品组合在一起，播放相同的音乐。如果您有家庭影院音响，也可以向其他房间发送电视声音。

在移动设备上点按  可查看每个房间中播放的曲目。要更改正在播放的内容，请点击房间，然后通过浏览、搜索或我的Sonos选择不同的内容。

选择 ，在多个房间内播放相同音乐。

如果您就在音响附近，按住  按钮可以轻松地从一个房间添加音乐。如果不同的房间正在播放不同的内容，只需按住  直到听到您想要的曲目。

房间设置

您可以针对自己的环境定制Sonos产品。

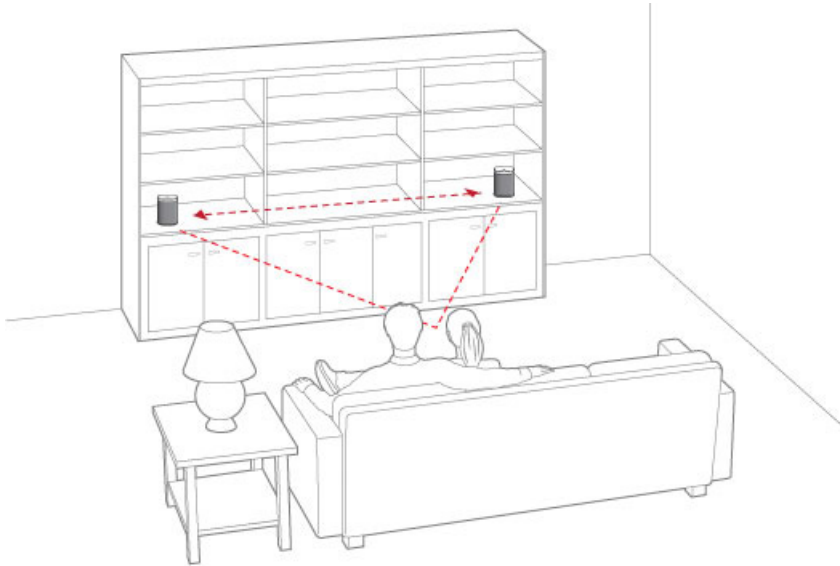
Trueplay	Trueplay可以分析房间中的环境，然后调整每个低音扬声器和高音扬声器，为该房间提供出色的音效。 了解详情
EQ设置	Sonos产品发货时已进行均衡预设。您可以更改声音设置（低音、高音、声道平衡或响度），使其符合您的个人偏好。 了解详情
房间名称	如果将音响移到了一个新的房间，您可以在房间设置中更改它的名称。
状态指示灯	每个产品上都有一个状态指示灯。如果灯光对您产生干扰，您可以在房间设置中将其关闭。如果此指示灯出现橙色闪烁，您可以 详细了解 LED指示灯状态。
音响触摸控件	您可以在音响上禁用触控按钮。有时您需要禁用此功能，以防小朋友或宠物意外播放或调整音量。 了解详情
设置最大音量	您可以为每个房间设置最大音量。 了解详情
关闭Wi-Fi	使用以太网电缆将音响连接到您的网络时，您可以关闭音响的Wi-Fi。这可减少耗电，并可改善一些有线音响的连接性。 对于Amp、Connect和Connect:Amp等产品，将其置于机架内或叠放时，关闭Wi-Fi可降低内部温度。 了解详情
线路输入	您可以将唱机、立体声播放器或MP3播放器等音频设备连接到Play:5、Amp、Connect或Connect:Amp，并将音频流式传输到Sonos。 了解详情

立体声对

可以在同一房间里配对两个Sonos扬声器来获取更广的立体声体验。一个扬声器用作左声道，另一个用作右声道。

注意： 立体声对中的Sonos扬声器必须相同。

详细了解立体声对。



Sonos家庭影院

专为您的电视打造的Sonos产品可为您带来完整影院级音效，同时也可以播放音乐。添加一对后置环绕声音响和Sub，打造家庭影院系统。

- **Beam:** 配备AmazonAlexa语音控制功能的紧凑型条形音响，小到中型房间的理想之选。可摆放在电视柜上，也可以挂于壁挂支架上。
- **Playbase:** 既可呈现宽广音效又可播放流媒体音乐，专为放在支架或电视柜上的电视打造。采用低调的设计，放在您的电视下方几乎可以视而不见。
- **Playbar:** 功能强大的条形音响，可安放在壁挂式电视的上方或下方，也可平放在桌上或控制台上。
- **Amp:** 提升您娱乐体验的多功能功放。
- **Sub:** 可为任意Sonos扬声器、家庭影院和音乐播放添加纯正浑厚的低音声效。

环绕声音响

可轻而易举地将两个Sonos扬声器（同一型号）组合或将两个您喜爱的非Sonos扬声器与Amp或Connect:Amp组合，分别用作家庭影院的左声道和右声道。[详细了解](#)环绕声。

环绕声设置

当您添加扬声器为环绕声扬声器时，会针对您的房间进行环绕立体声优化。您可以调整以下设置：

环绕声	打开或关闭环绕立体声。
电视级别	调整电视音频的环绕声音量。
音乐级别	调整音乐的环绕声音量。
音乐播放	氛围音乐 （轻柔）或 全频 （响亮、全频）。 不适用于电视音频。
平衡环绕声音响	手动平衡您的环绕声扬声器。


家庭影院设置

使用Sonos App调整声音设置，或者更改家庭影院音响与电视配合使用的方式。

电视对话设置	如果电视音频与视频不同步，您可以在房间设置中调整音频延迟（影音同步）。 了解详情
自动播放电视声音	自动播放电视声音 如果打开电视时正在播放音乐或其他内容，将自动切换到电视音频（默认）。如果您不希望执行此操作，请在房间设置中关闭“自动播放电视声音”。 自动播放时取消分组 如果您的家庭影院音响与其他产品组合在一起，则在您打开电视时它将自动从组中脱离出来（默认）。如果您不希望执行此操作，请在房间设置中关闭“自动播放时取消分组”。
语音增强	让电视上对话的声音听得更清楚。 了解详情
夜间音效	增强轻音并降低重音强度。打开此设置可在降低音量的同时保证音频平衡和频率范围。 了解详情
遥控器设置	在设置期间，您将对遥控器编程。您可以随时对不同的遥控器编程。 了解详情

播放音乐

您可通过多种方式在Sonos上播放音乐。随时选择效果最佳的方式播放音乐。

- **Sonos App**。可通过免费的Sonos App在Sonos上轻松播放任何内容。只需打开App，点击 ，然后从音乐源列表中进行选择。
- **语音命令**。如果您拥有支持语音的Sonos音响，可以使用语音来播放和控制音乐。让Alexa播放您喜爱的电台或Spotify上的热门歌曲。
- **音响上的控件**。如果您在扬声器附近，可使用扬声器上的控件调节音量、停止音乐播放或切换歌曲。
- **其他流媒体App**。直接从其他App（例如Spotify、Pandora或Pocket Casts）控制Sonos。只需打开App并将其连接到Sonos房间或房间组，便可以开始播放音乐。
- **Airplay 2**。直接使用您喜爱的App通过AirPlay 2将音乐、电影、播客更多内容流式传输到Sonos音响。在Sonos One上欣赏Apple Music。观看YouTube或Netflix视频并尽享Sonos的美妙音质。

当您发现喜欢的音乐时，在移动App中将它添加到**我的Sonos**，以便轻松重放。您可以在一个位置统一保存、播放和管理自己最喜爱的音乐和播放列表。[了解详情](#)。

音乐来源

Sonos让您可以快速访问您喜爱的所有音乐：从Spotify播放您喜爱的艺术家的最新单曲，用Android手机聆听您喜爱的播放列表，收听当地新闻电台，以及更多精彩内容。

- **电台**：有10万多个免费网络电台、播客和节目可供选择。[了解详情](#)。
- **音乐服务**：浏览和管理您的音乐服务，既可添加您自己的音乐服务，亦可尝试新的音乐服务。[了解详情](#)。
- **存储在您移动设备上的音乐**：播放您下载到手机或平板电脑上的音乐（仅限Android）。[了解详情](#)。
- **存储在您的计算机上的音乐**：播放存储在计算机内或附网存储（NAS）设备中的音乐。[了解详情](#)。
- **导入的播放列表**：Sonos与iTunes播放列表以及使用第三方软件创建的M3U、WPL和PLS播放列表文件兼容。[了解详情](#)。
- **其他音频设备**：播放来自**唱机**或其他外部音频设备的音乐。[了解详情](#)。

音量控制

使用多种不同的方式控制Sonos系统上的音量——您可以根据环境自由选择。

- **音响触摸控件：** 如果您在音响附近，可使用音响上的触摸控件调节音量或停止音乐播放。
- **App** 上下滑动音量控件。如果已将产品分组，既可调整整个组的音量，也可调整单个音响的音量。
- **语音：** 如果您拥有支持语音的Sonos产品，可以使用语音调节音量或停止音乐播放。
- **移动设备上的按钮：** 在设置中打开硬件音量控制，这样即使没有打开App，您也可以使用移动设备上的按钮控制Sonos上的音量。

语音服务

您可以使用语音播放和控制歌曲、播放列表、电台等。

- **Amazon Alexa:** 您需要使用Sonos App和已启用Sonos技能的Alexa App。设置期间，您将需要在两款App中进行一些更改。[了解详情](#)。
- **Google Assistant:** 您需要使用Sonos App与Google Assistant App。设置期间，您将需要在两款App中进行一些更改。[了解详情](#)。
- **Siri:** 您需要使用Apple Home App。将兼容AirPlay 2的Sonos音响添加到Apple Home App，然后即可使用iPhone、iPad或Apple TV要求Siri播放音乐（目前仅限Apple Music）。[了解详情](#)。

注意：目前不是所有国家/地区都支持语音控制功能；Sonos和语音服务同时在您所在地区推出后，我们将尽快提供此功能。

闹钟和睡眠定时器

将闹钟设置为自己喜欢的歌曲、电台或播放列表，用喜爱的音乐来唤醒自己。[了解详情](#)。

- 在不同日期播放不同的唤醒歌曲、电台或播放列表。
- 下班回家时，您最喜欢的歌曲就会响起。
- 休假时，每晚安排Sonos播放数个小时。

想再多睡一会？在设置闹钟时开启暂停闹钟功能。

睡眠定时器

喜欢听着音乐入眠？Sonos会自动关闭。点击“正在播放”屏幕上的歌曲标题可设置睡眠定时器。[了解详情](#)。

Sonos系统更新

Sonos会定期添加新的功能，以持续改善您的聆听体验。您可以将Sonos音响设置为在后台自动更新，这样您始终都能在不中断聆听的情况下获得最新功能。[了解详情](#)。

有新的路由器或更改了网络密码？

如为无线设置（您的路由器未连接任何Sonos产品）：

安装新的路由器或更改网络密码之后，使用新的网络信息更新Sonos系统。只需打开Sonos App，我们将引导您完成相关操作。

如为有线设置（您的路由器连接有Sonos产品）：


安装新的路由器（只需将Sonos产品连接到该路由器即可）或更改密码时，您无需执行任何操作。您的Sonos产品将一如既往地继续工作。

对产品指南有反馈意见？

我们期望得到您的反馈！我们会仔细研读您的反馈，努力提高我们的产品指南质量。请将您的反馈发送至 docfeedback@sonos.com。

如果您在使用Sonos系统时遇到问题，请联系我们的客服中心寻求帮助。请发电子邮件至support@sonos.com。

需要更多帮助？

- 点击  > **帮助和提示**获取一些简单提示，发挥扬声器的最佳音效。
- 请访问我们的常见问题（FAQ）页面，网址是 www.sonos.com/support。
- 可通过support@sonos.com向我们提问。