

**SONOS**

# **Sonos**

**Användarguide**

DETTA DOKUMENT INNEHÅLLER INFORMATION SOM KAN ÄNDRAS UTAN FÖRVARNING.

Ingen del av denna publikation får reproduceras eller överföras i någon form eller med några medel, elektroniska eller mekaniska, inklusive, men inte begränsat till, kopiering, inspelning, informationshämtningsystem eller datornätverk, utan skriftligt tillstånd från Sonos, Inc.

Sonos och alla andra Sonos produktnamn och slogans är varumärken eller registrerade varumärken som tillhör Sonos, Inc. Sonos är registrerat hos det amerikanska patent- och registreringsverket (USPTO).

Sonos-produkter kan vara skyddade av ett eller flera patent. Vår patent till produkt-information finns här:

[sonos.com/legal/patents](http://sonos.com/legal/patents)

AirPlay®, Apple Music™, FairPlay®, iPad®, iPhone®, iPod®, Tunes® och OS X® är varumärken som tillhör Apple Inc., registrerade i USA och andra länder.

Fungerar med Apple AirPlay.

”Made for iPod”, ”Made for iPhone” och ”Made for iPad” innebär att ett elektroniskt tillbehör har utformats specifikt för att anslutas till iPod, iPhone respektive iPad, och att det har certifierats av utvecklaren att det uppfyller Apples prestandakrav. Apple är inte ansvarigt för enhetens drift eller dess överensstämmelse med säkerhets- och regleringsstandarder. Användning av detta tillbehör med iPod, iPhone eller iPad kan påverka dess trådlösa prestanda.

Windows® är ett registrerat varumärke som tillhör Microsoft Corporation i USA och andra länder.

Android™ är ett varumärke som tillhör Google, Inc.

Tillverkas under licens från Dolby Laboratories. Dolby, Dolby Audio, Pro Logic och dubbel D-symbolen är varumärken som tillhör Dolby Laboratories.

Amazon, Kindle, Kindle Fire, Echo, Alexa och alla tillhörande logotyper är varumärken som tillhör Amazon.com, Inc. eller dess dotterbolag.

Google och Google Home Mini är varumärken som tillhör Google LLC.

Bluetooth® är ett registrerat varumärke som tillhör Bluetooth SIG, Inc.

Termerna HDMI och HDMI High-Definition Multimedia Interface och HDMI-logotyperna är varumärken eller registrerade varumärken som tillhör HDMI Licensing LLC i USA och andra länder.

Sonos använder MSNTP-programvara som utvecklats av N.M. Maclaren vid universitetet i Cambridge.

© Copyright, N.M. Maclaren, 1996, 1997, 2000; © Copyright, University of Cambridge, 1996, 1997, 2000.

Alla andra omnämnda produkter och tjänster kan vara varumärken eller servicemärken som tillhör sina respektive ägare.

December 2019

© 2004–2019 av Sonos, Inc. Alla rättigheter förbehålls.

# Sonos Home Sound System

Sonos är det trådlösa högtalarsystemet i hemmet som fyller så många rum du vill (upp till 32) med musik, filmer och tv. Lyssna i vissa eller varje rum – titta på en film i vardagsrummet, lyssna på en podd i köket eller lyssna på samma låt överallt. **Utforska våra produkter** för mer information.

- Den kostnadsfria Sonos-appen guidar dig genom installationen och ger alla i hushållet möjlighet att styra musiken från sina mobila enheter – mobiler, surfplattor och datorer.
- Det är enkelt att komma åt all din favoritmusik – streamingtjänster, poddar och webbradio.
- Mixa och matcha produkter för att skapa ett högtalarsystem som passar din livsstil.



# Kom igång

Detta är vad du behöver:

- **Wi-Fi** – ha nätverkets namn och lösenord tillhanda.
- **Mobil enhet** – ansluten till samma Wi-Fi. Du kommer att använda den under installationen.
- **Sonos-appen** – du kommer att använda den för att installera och styra Sonos-systemet (installera den på den mobila enhet som du använder vid installationen).
- **Ett Sonos-konto** – om du inte redan har ett konto kommer du att skapa ett under installationen. [Läs mer](#) om Sonos-konton.

**Obs!** [Se mer information](#) om de senaste systemkraven för Sonos.

## Har du inte använt Sonos tidigare?

Ladda ner appen från appbutiken på din mobila enhet. Öppna appen så guidar vi dig genom installationen.

När Sonos-systemet är installerat kan du även använda datorn för att styra musiken. Hämta appen för din PC eller Mac på [www.sonos.com/support](http://www.sonos.com/support).

[Se mer information](#) om de senaste systemkraven och kompatibla ljudformat.

## Alternativ vid installation


I de flesta hem är det enklast att installera Sonos på ditt hemma-Wi-Fi.

Om ditt Wi-Fi är långsamt, inte når alla rum där du vill använda Sonos eller redan är utsatt för hög belastning kan du ansluta en Sonos-produkt direkt till routern med en nätverkskabel för att skapa ett separat trådlöst nätverk för Sonos-systemet.

**Obs!** Dina Sonos-produkter och den mobila enheten med Sonos-appen måste vara anslutna till samma Wi-Fi-nätverk.

Du kan [byta](#) mellan trådbunden och trådlös installation om någonting förändras i ditt hem. [Läs mer](#) om att installera dina Sonos-produkter.

## Har du redan Sonos?

Du kan enkelt lägga till en ny Sonos-produkt när du vill – bara koppla in den, öppna Sonos-appen på din mobila enhet och klicka på  > **System** > **Lägg till produkt**.

## Lägg till ett annat Sonos-system

Sonos gör det snabbt och enkelt att komma åt olika Sonos-system. När du lägger till ytterligare ett Sonos-system i appen kommer du automatiskt att anslutas när du förflyttar dig från en plats till en annan så att du kan lyssna på Sonos hemma, hos en vän eller i sommarstugan utan minsta avbrott.

[Läs mer](#) om att ansluta till ett befintligt Sonos-system på en annan plats.

[Läs mer](#) om att installera ett nytt Sonos-system på en ny plats.

# Sonos-konton

Under installationen kommer du att skapa ett Sonos-konto som du använder för att hantera och expandera Sonos-systemet – både i appen och på [www.sonos.com](http://www.sonos.com).

Öppna appen på din mobila enhet och tryck på  > **Konto** om du behöver verifiera ditt användar-ID, byta lösenord eller föra över kontot till en annan e-postadress.

Om **Konto** inte är tillgängligt behöver du uppdatera Sonos-systemet.

[Läs mer](#) om Sonos-konton.

## Föräldrakontroller

Du kan begränsa åtkomst till musik med explicit innehåll.

Öppna appen på din mobila enhet och tryck på  > **System** > **Föräldrakontroller**.

Logga in på Sonos-kontot för att ställa in filteralternativ.

**Obs!** Det går även att ställa in en maxvolym för ett rum. Se [Ange maxvolym](#) för mer information.

# Utforska våra produkter

Sonos-produkter fungerar smidigt tillsammans. Det är enkelt att lägga till högtalare och expandera systemet allt eftersom ditt hem förändras.

## Högtalare för din musik

Den perfekta trådlösa högtalaren för varje rum i hemmet. Du kan till och med stereopara två högtalare (samma modell) i ett rum – omvandla varje högtalare till separata vänster- och högerkanaler för att skapa bredare, större och djupare ljud.

- **Move:** tålig smart högtalare för lyssning både inne och ute.
- **Sonos One:** smart högtalare med inbyggd röststyrning.
- **Sonos One SL:** kompakt högtalare att använda i stereopar eller som surroundhögtalare i hemmabiosystemet.
- **Play:1:** liten högtalare med mäktigt ljud.
- **Play:3:** mellanhögtalare med stereoljud.
- **Play:5:** den största hemmahögtalaren med det djärvaste ljudet.

## Högtalare för tv:n

Sonos-produkter för tv:n ger äkta hemmabioupplevelser och spelar dessutom musik. Hög hemmabioupplevelsen genom att lägga till en Sub, ett par surroundhögtalare eller både och.

- **Beam:** kompakt soundbar med röststyrning via Amazon Alexa, perfekt för små till medelstora rum. Ställ på en möbel eller montera på väggen.
- **Playbase:** surroundljud och musikstreaming, särskilt utvecklad för tv-apparater på stativ eller möbler. Diskret design som praktiskt taget försvinner under tv:n.
- **Playbar:** kraftfull soundbar, perfekt för användning ovanför eller under en väggmonterad tv, eller lägg den på ett bord eller en hylla.
- **Sub:** ger en betydligt djupare bas till alla Sonos-högtalare, för hemmabio och musik.

## Stereouppgraderingar

Omvandla befintliga högtalare, stereoapparater och hemmabioprodukter till streamande musiksysteem med en förstärkare.

- **Amp:** mångsidig förstärkare som driver all din underhållning.
- **Port:** mångsidig streamingkomponent för din stereo eller receiver.
- **Connect:** extern förstärkare som gör det möjligt att streama musik via en befintlig stereo eller receiver.
- **Connect:Amp:** digital förstärkare som uppgraderar dina favorithögtalare till att kunna streama musik.

## Sonos-appen

Styr Sonos-systemet med **Sonos-appen**. Välj vad du vill spela, var det ska spelas och hur högt. I ett rum eller i hela hemmet. Sök bland alla dina musiktjänster och filer samtidigt för att hitta det du vill lyssna på. Skapa spellistor på ett ögonblick. Sonos-appen gör allt detta.

## Tillbehör

Hitta det perfekta **tillbehöret** till Sonos-systemet på vår webbplats.

- Om ditt befintliga Wi-Fi-nätverk inte är tillräckligt pålitligt för att streama musik kan du köpa en Sonos **Boost**.
- Väggh monterings satser och stativ särskilt utformade för att passa Sonos-produkter.
- Vinylspelare så att du kan spela plattor på Sonos-systemet.
- Kablar med mera.

## Sonos-appen

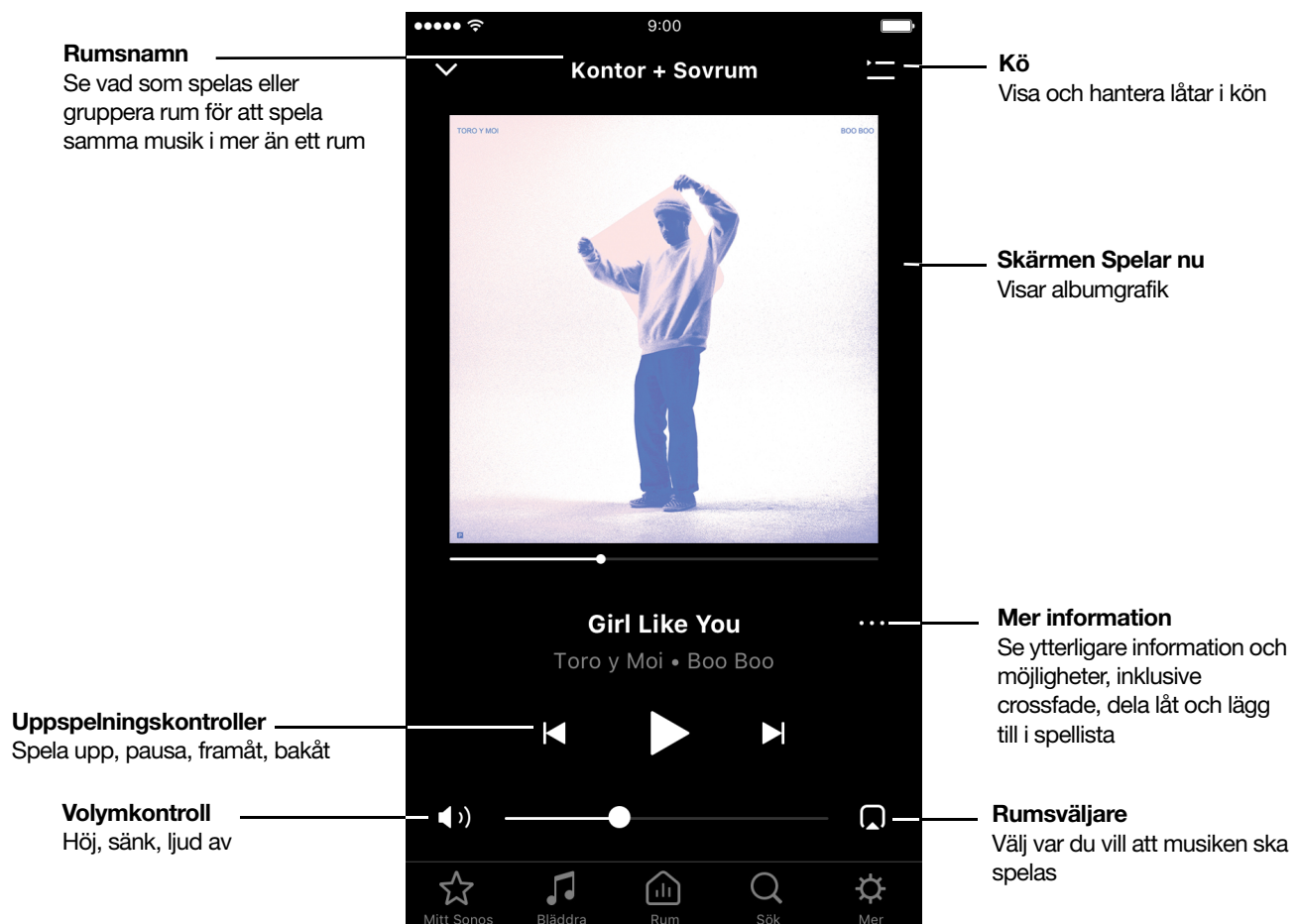
Ladda ner appen på din mobila enhet. Du kommer att använda den för att installera och styra ditt Sonos-system.

När systemet är installerat kan du också **ladda ner** appen på datorn och styra musiken därifrån.

### Saker du kan göra:

- Upptäcka och **spela upp musik** – utforska webbradio, bläddra bland och sök efter musik.
- Lägga till **musik**- och **rösttjänster** – samla din musik och lägg till en rösttjänst för att styra ljudet utan att behöva använda händerna.
- **Sonos-spellistor** – spara låtar i en spellista så att du kan lyssna på dem när du vill.
- Spela upp musik var som helst – gruppera **rum** för att höra samma musik överallt, eller lyssna på olika musik i olika rum.

### Kontroller i mobilappen








**Obs!** Du kan hoppa över innehåll genom att trycka på ↺ eller ↻ (endast tillgängligt med vissa tjänster).



## SONOS ANVÄNDARGUIDE

Tryck på en ikon för att hitta och spela upp musik.



- |   |                      |   |
|---|----------------------|---|
|  | <b>Mitt Sonos</b>    | En plats där du kan spara och spela upp din favoritmusik och dina samlingar så att du alltid vet var du hittar musiken som du älskar.           |
|  | <b>Bläddra</b>       | Bläddra igenom musiktjänster, ditt musikbibliotek och musiken på din mobila enhet. När du hittar musik som du gillar, spela den i valfritt rum. |
|  | <b>Rum</b>           | Se vad som spelas i dina rum. Gruppera rum för att spela samma musik i olika rum eller överallt.  |
|  | <b>Sök</b>           | Sök i dina musikkällor.   |
|  | <b>Inställningar</b> | Lägg till musik- och rösttjänster, ställ in väckningar, besök Hjälp och tips och Inställningar.   |

## Kontroller för kön

När du spelar en låt läggs den automatiskt till i musikkön. Du kan styra hur musiken i kön spelas upp.

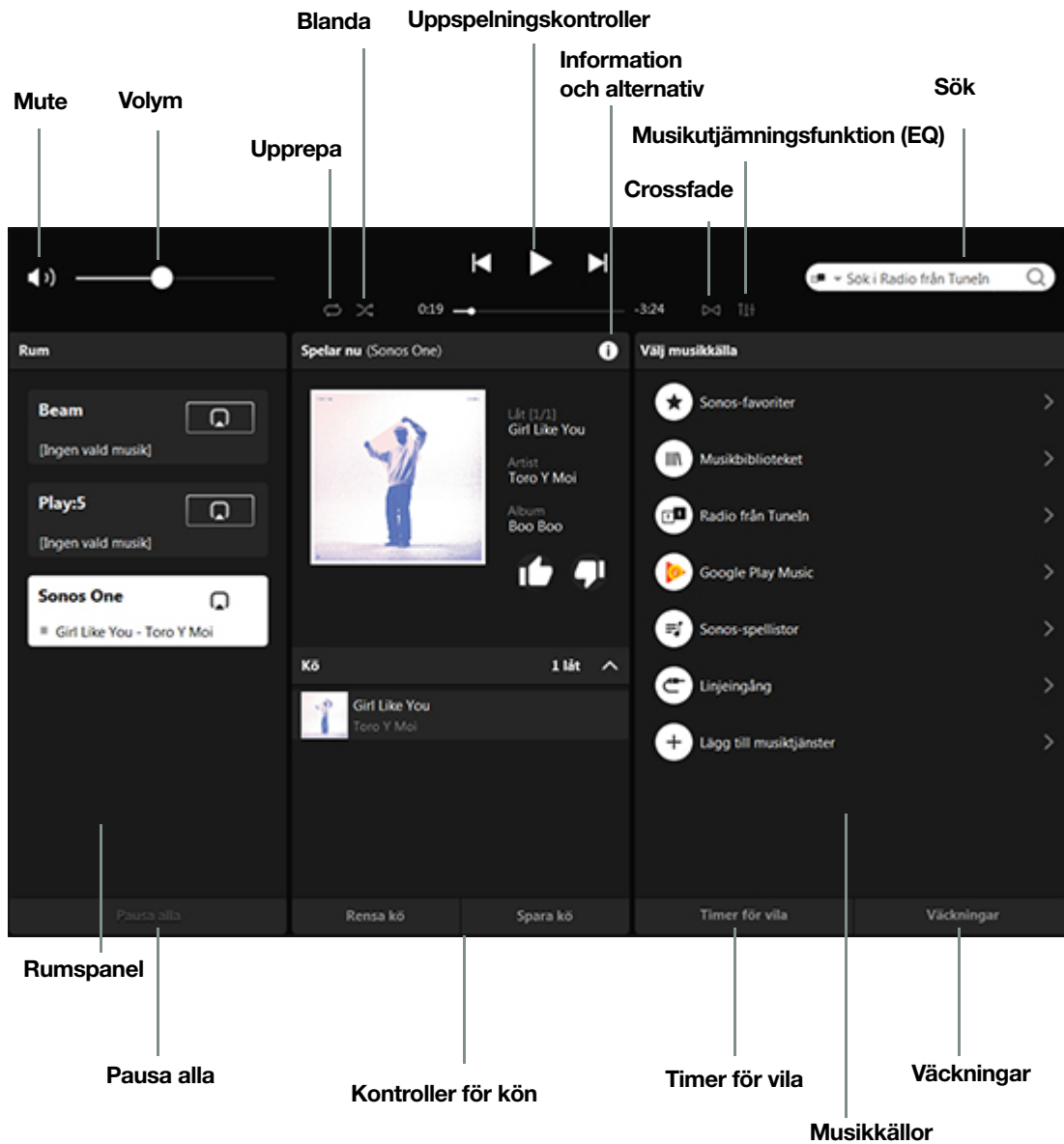
- **Blanda** – ändra ordningsföljden på låtarna.
- **Upprepa** – upprepa alla låtar, eller klicka igen för att upprepa låten som spelas.
- **Crossfade** – sänker volymen på den låt som spelas för tillfället samtidigt som volymen på nästa låt höjs för att ge en mjuk övergång mellan låtarna.
- **Spara** – spara kön som en Sonos-spellista så att du kan lyssna på den igen senare.

När du lägger till låtar i kön medan du bläddrar kan du välja mellan:

- **Spela upp nu**
- **Spela upp närmast**
- **Lägg till i slutet av kön**
- **Ersätt kön**

[Läs mer](#) om att använda kön.

## Kontroller på Mac/PC



### Spela upp/pausa

Växlar mellan att spela upp och pausa. Sonos-högtalare är utformade för att alltid vara på och de använder väldigt lite ström när de inte spelar något ljud.



### Nästa/spola framåt

Hoppar till nästa låt. Klicka och håll nere för att spola fram aktuell låt.

## SONOS ANVÄNDARGUIDE



### Föregående/spola bakåt

Hoppar till början av *aktuell* låt. Klicka två gånger för att spela upp föregående låt. Klicka och håll nere för att spola tillbaka aktuell låt.



### Spola fram 30 sekunder

Hoppar framåt 30 sekunder (endast tillgängligt med vissa tjänster).



### Spola tillbaka 30 sekunder

Hoppar bakåt 30 sekunder (endast tillgängligt med vissa tjänster).



### Upprepa

Upprepar låtar i kön. Indikatorn börjar lysa när kontrollen aktiveras.



### Blanda

Ändrar ordningen på låtarna i kön. Stäng av för att återställa låtarna till den ursprungliga uppspelningsordningen. Om du sätter på den igen får du en annan blandning. Indikatorn börjar lysa när kontrollen aktiveras.



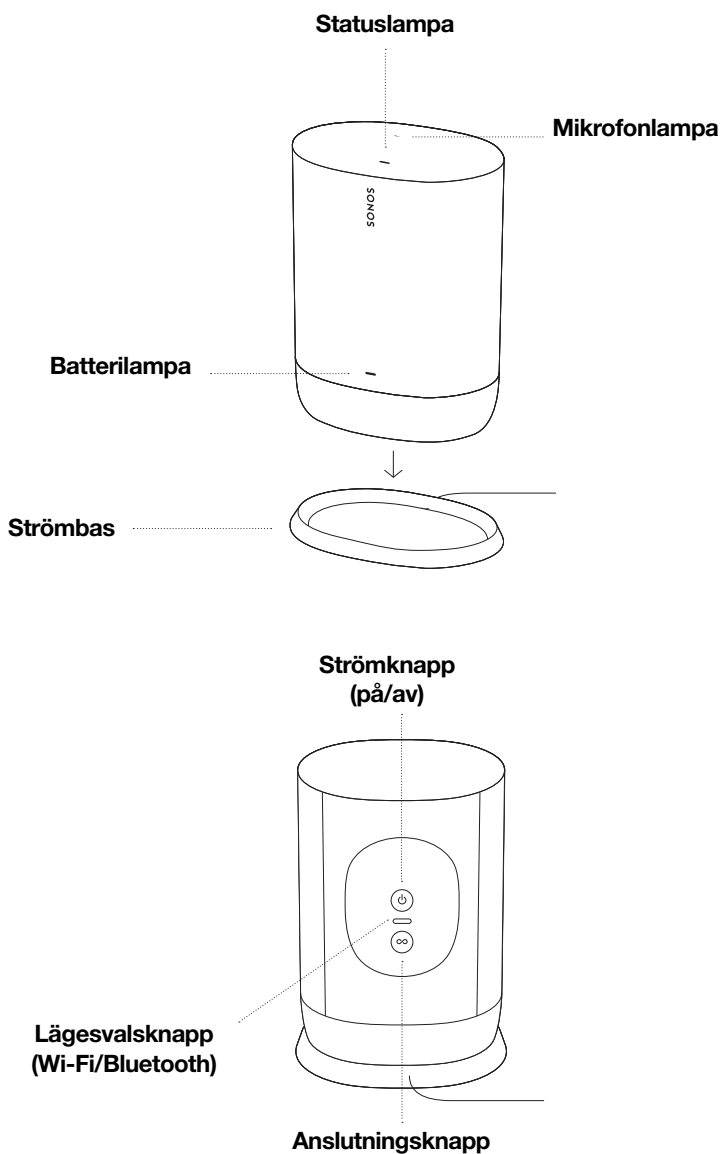
### Crossfade

Sänker volymen på aktuell låt samtidigt som volymen på nästa låt höjs för att skapa en smidig övergång mellan låtarna. Indikatorn börjar lysa när kontrollen aktiveras.


## Sonos Move

Move är den tåliga, batteridrivna smarta högtalaren för lyssning både inne och ute.

- Laddningsbart batteri som varar i upp till tio timmar. Ladda enkelt Move genom att placera den på den medföljande strömbasen – inga kontakter eller extra sladdar behövs. För att ladda i farten använder du en kompatibel USB-C-laddare.
- Den väderbeständiga designen är perfekt för grillfesten, poolkanten med mera.
- Streama via Wi-Fi när du är hemma – byt till Bluetooth överallt annars.
- Enkel röststyrning med Amazon Alexa och Google Assistent inbyggda.
- Fungerar med alla andra Sonos-högtalare så att du kan lyssna i flera rum.



## Kontroller och lampor

::	<b>Volymkontroll</b>	<ul style="list-style-type: none"> <li>Tryck och håll nere för att snabbt ändra volymen:</li> <li><b>Höj volymen</b> (höger); <b>sänk volymen</b> (vänster).</li> </ul>
>	<b>Spela upp/pausa</b>	<ul style="list-style-type: none"> <li>Tryck <i>en gång</i> för att spela upp eller pausa musik.</li> <li>Tryck och håll nere för att lägga till musik som spelas i ett annat rum.</li> </ul>
:: >   ::	<b>Nästa/föregående</b>	<ul style="list-style-type: none"> <li>Swipa åt höger över touchkontrollerna för att hoppa till nästa låt.</li> <li>Swipa åt vänster för att gå tillbaka till föregående låt.</li> </ul> <p><b>Obs!</b> Det går inte att hoppa till nästa eller att gå tillbaka när du lyssnar på en radiostation.</p>
	<b>Mikrofonindikator</b>	<p>Klicka på mikrofonlampan för att sätta på och stänga av mikrofonen.</p> <ul style="list-style-type: none"> <li>När lampan är tänd är automatisk Trueplay-justering aktiverad. Om du har installerat en rösttjänst är röststyrning också på.</li> <li>När lampan är släckt är röststyrning och Trueplay avstängda.</li> </ul>
<b>Statuslampa</b>		<p>Visar högtalarens status. <a href="#">Läs mer</a></p> <p>Om ljuset stör kan du släcka lampan i rumsinställningarna.</p>
<b>Strömlampa</b>		<ul style="list-style-type: none"> <li>Synlig och blinkar långsamt när högtalaren är på.</li> <li>Första gången som högtalaren laddas efter uppackning kommer statuslampan och strömlampan att blinka inom tre sekunder.</li> </ul>

**Obs!** Om du vill förhindra att någon annan (till exempel ett barn) styr uppspelningen eller justerar volymen med touchkontrollerna på högtalaren kan du inaktivera dem i rumsinställningarna.

## Bakre panel

<b>Anslutningsknapp</b>	Tryck för att ansluta till Sonos-systemet under installationen.
<b>USB-C-port</b>	<p>Använd en kompatibel USB-C-laddare för att ladda i farten.</p> <ul style="list-style-type: none"> <li>USB-porten kan också användas för felsökning. (Den kan inte användas för att streama stora datafiler som till exempel vissa musikfiler.)</li> </ul> <p><b>Obs!</b> USB-C-kabel medföljer ej.</p>
<b>Strömknapp</b>	<p>Tryck för att sätta på, tryck på och håll inne för att stänga av.</p> <p>Om Move inte är placerad på strömbasen går den i viloläge när den inte används för att spara på batteriet. Tryck på strömknappen för att slå på den.</p>

---

<b>Bluetooth-/Wi-Fi-reglage</b>	Växlar mellan Bluetooth och Wi-Fi. Använd Wi-Fi vid installationen och för att lyssna hemma – byt till Bluetooth när det inte finns något Wi-Fi tillgängligt.
<b>Handtag</b>	Gör det enkelt att lyfta och bära högtalaren så att du kan ta den med dig överallt.

---

## Ladda Move

---

<b>Strömbas</b>	<ul style="list-style-type: none"><li>• Placera bara Move på strömbasen för att ladda den – inga extra sladdar eller kablar behövs.</li><li>• Strömbasen är enbart avsedd för inomhusbruk – utsätt den inte för väta.</li><li>• Du kan alltid se hur mycket batteritid Move har kvar i Sonos-appen.</li></ul>
<b>Växelström</b>	100–240 V ~ 50/60 Hz, 1,2 A. Uteffekt: 18 VDC, 2,5 A
<b>Laddningskontakter</b>	Kontrollera att högtalaren är korrekt placerad i basen och att laddningskontakterna vidrör varandra.

---

## Välj en plats

Du kan placera högtalaren nästan var som helst. Här är ett par riktlinjer:

- Move är utformad för att ge dig kraftfullt ljud oavsett var du befinner dig – automatisk Trueplay-justering anpassar regelbundet ljudet till omgivningen och det du lyssnar på. Mikrofonen måste vara påslagen för att den automatiska justeringen ska fungera. Om du inte har mikrofonen på hela tiden, sätt på den i några minuter varje gång du flyttar högtalaren så att den automatiskt kan anpassa ljudet till den nya omgivningen.
- Move låter fantastiskt även när den är placerad intill en vägg eller på en hylla. För optimal funktion, lämna minst 2,5 cm fritt utrymme runt baksidan av enheten.
- Den är supertålig. Med ett robust yttre hölje och IP56-certifiering är Sonos Move utformad för att tåla fall, stötar, fukt, damm, UV-strålning och extrema temperaturer. Men lämna den inte utomhus i en kraftig regnskur och kom ihåg att den medföljande strömbasen bara är avsedd för inomhusbruk.
- Använd eller förvara inte din Sonos Move upp och ner.

## Automatisk Trueplay

Du kan placera Sonos Move nästan var som helst. Den automatiska Trueplay-justeringen anpassar ljudet till omgivningen och det du lyssnar på. Högtalarens mikrofon används för att läsa av omgivningen så att Trueplay automatiskt kan justera inställningarna med jämna mellanrum och optimera ljudet.

Om du inte vill ha mikrofonen påslagen hela tiden är det viktigt att du sätter på den varje gång du flyttar högtalaren. Sonos Move börjar göra om justeringen när du lyfter upp den och fortsätter i några minuter efter att du har ställt ner den.

**Obs!** Automatisk Trueplay-justering är inaktiverat när du använder Bluetooth.

## Mikrofon på/av

Mikrofonen används för röststyrning och för automatisk Trueplay-justering. Tryck på  för att sätta på eller stänga av mikrofonen.

När mikrofonlampan är tänd:

- Om du har en röstassistent är röststyrning på och röstassistenten är redo att svara.
- Automatisk Trueplay-justering är aktiverad så att Move automatiskt kan anpassa ljudet till omgivningen.

När mikrofonlampan är släckt:

- Om du har en röstassistent är röststyrning av.
- Automatisk Trueplay-justering är inaktiverad.

## Strömkällor

- Strömbas, medföljer.
- USB-port (USB typ C power delivery (PD) med 45 W, 20 V/2,25 A).

## Tillbehör

Se [Tillbehör](#) på vår webbplats för extrautrustning som är särskilt utformad för att passa Move.

## Specifikationer

Funktion	Beskrivning
<b>Ljud</b>	
<b>Förstärkare</b>	Två digitala klass D-förstärkare.
<b>Diskant</b>	En diskant skapar ett skarpt och exakt högfrekvenssvar.
<b>Mid-woofers</b>	En mid-woofers garanterar sann återgivning av mellanregistret plus djup, fyllig bas.
<b>Mikrofoner</b>	<ul style="list-style-type: none"><li>• Fjärrfältsmikrofoner.</li><li>• Med lysdioden på mikrofonen, som är kabelansluten till röstmikrofonerna för extra integritetskontroll, kan du alltid se om mikrofonen är aktiv.</li></ul>
<b>Röststyrning</b>	Integrerad röststyrning.
<b>Nätverk*</b>	
<b>Trådlös anslutning</b>	Kopplas till ditt hemma-Wi-Fi med valfri router som har stöd för 802.11b/g/n vid 2,4 GHz eller 802.11a/n vid 5 GHz.

Funktion	Beskrivning
<b>Allmänt</b>	
<b>Strömförsörjning</b>	<b>Strömbas:</b> 100–240 V ~ 50/60 Hz, 1,2 A. Uteffekt: 18 VDC, 2,5 A. <b>USB-port:</b> USB typ C PD-ström med 45 W, 20 V/2,25 A.
<b>Batteripaket</b>	<b>Kapacitet:</b> 2420–2500 mAh <b>Byte:</b> Besök vår webbplats på <a href="http://www.sonos.com">www.sonos.com</a> för mer information. <b>Avfallshantering:</b> Kontakta ditt lokala avfalls- eller återvinningsföretag för att ta reda på vilken typ av avfall som produkten ska sorteras som där du bor.
<b>Mått (H x B x D)</b>	240 x 160 x 126 mm
<b>Vikt</b>	3,0 kg (inklusive batteri)
<b>Arbetstemperatur</b>	0–45 °C
<b>Förvaringstemperatur</b>	-25–70 °C
<b>Fukttålig</b>	Move uppfyller IP56-kriterierna för vatten- och dammbeständighet. Men lämna den inte utomhus i en kraftig regnskur. <b>Obs!</b> Den medföljande strömbasen är enbart avsedd för inomhusbruk.
<b>Produktfinish</b>	Svart med svart galler
<b>Förpackningens innehåll</b>	Sonos Move, strömbas och snabbstartsguide.

\* Specifikationerna kan ändras utan förvarning.



## Viktig säkerhetsinformation

Läs dessa instruktioner och följ alla varningar. Förvara dem på ett lättillgängligt ställe och se till att alla i hushållet är medvetna om dem.

**Varning:** Explosionsrisk om batteriet byts på fel sätt. Ersätt enbart med batteri av samma eller likvärdig typ.

1. Läs dessa instruktioner.
2. Behåll dessa instruktioner.
3. Beakta alla varningar.
4. Följ alla instruktioner.
5. Rengör endast med torr, mjuk trasa. Rengöringsmedel eller lösningsmedel för hushållsbruk kan skada ytfinishen på dina Sonos-produkter.  
Om strömbasen lämnar märken på trä möbler kan du använda möbelpolish för att avlägsna dessa.
6. Blockera inte ventilationsöppningarna. Installera enligt tillverkarens instruktioner.
7. Installera inte i närheten av värmekällor som element, spisar och/eller andra apparater som avger värme.
8. Utsätt inte batterier (batteripaket eller installerade batterier) för hög värme, till exempel solsken eller eld.
9. Skydda strömsladden från tramp och klämning, särskilt vid kontakterna, uttag eller på andra ställen där de kommer ut ur enheten.
10. Använd endast tillbehör som specificerats av tillverkaren.
11. Koppla ur enheten under åskväder eller om den inte ska användas under en längre tid.
12. All service ska utföras av Sonos-kvalificerad servicepersonal. Service är nödvändigt om enheten har skadats, exempelvis om strömsladden eller stickproppen är skadad, om vätska har spillts eller föremål har kommit in i enheten om den utsatts för regn eller fukt, inte fungerar normalt eller har tappats.
13. Strömsladden ska vara lättillgänglig för urkoppling av enheten.
14. **Varning:** Move uppfyller IP56-kriterierna för vattenbeständighet. Minska risken för brand eller elektrisk stöt genom att inte utsätta enheten för kraftigt regnväder.

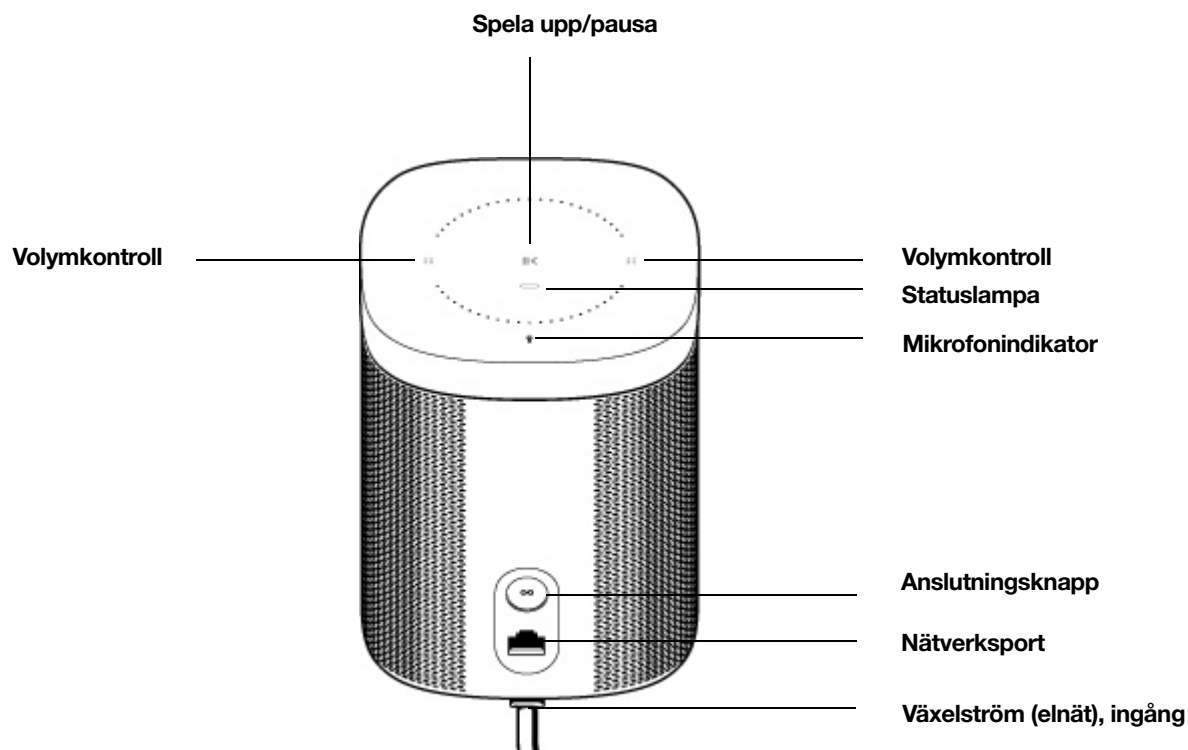


## Sonos One





I Sonos One finns Amazon Alexa inbyggd så du kan använda rösten för att starta och styra musiken på Sonos.

- Passar perfekt på hyllor, bänkar och i små utrymmen, eller monterad på väggen, innertaket eller i högtalarstativet.
- Använd touchkontrollerna för att justera volymen, spela upp och pausa eller för att hoppa över låtar.
- Kombinera två Sonos One-högtalare för höger och vänster-stereoljud eller använd två Sonos One-enheter som bakre högtalare för hemmabion.
- Se **Kom igång** när du är redo att lägga till en Sonos One i Sonos-systemet.

**Obs!** Med tiden kommer vi att lägga till fler rösttjänster och funktioner. Röststyrning stöds inte i alla länder ännu – den här funktionen kommer att bli tillgänglig så snart Sonos och en rösttjänst blir tillgängliga tillsammans i din region.



## Kontroller och lampor

	<b>Volymkontroll</b>	<ul style="list-style-type: none"> <li>Tryck och håll nere för att snabbt ändra volymen:</li> <li><b>Höj volymen</b> (höger); <b>sänk volymen</b> (vänster).</li> </ul>
	<b>Spela upp/pausa</b>	<ul style="list-style-type: none"> <li>Tryck <i>en gång</i> för att spela upp eller pausa musik.</li> <li>Tryck och håll nere för att lägga till musik som spelas i ett annat rum.</li> </ul>
	<b>Nästa/föregående</b>	<ul style="list-style-type: none"> <li>Swipa åt höger över touchkontrollerna för att hoppa till nästa låt.</li> <li>Swipa åt vänster för att gå tillbaka till föregående låt.</li> </ul> <p><b>Obs!</b> Det går inte att hoppa över eller gå tillbaka när du lyssnar på en radiostation.</p>
	<b>Mikrofonindikator</b>	<ul style="list-style-type: none"> <li>Klicka på mikrofonlampan för att sätta på och stänga av mikrofonen.</li> <li>När lampan är tänd är röststyrning på och du kan använda röstkommandon.</li> <li>När lampan är släckt är röststyrning av.</li> </ul> <p><b>Obs!</b> Om lampan är släckt, tryck och håll nere <b>mikrofonindikatorn</b> för att tala med Alexa. Släpp knappen för att stänga av röststyrning igen.</p>
<b>Statuslampa</b>		Visar aktuell status. <a href="#">Läs mer</a> Om ljuset stör kan du släcka lampan i rumsinställningarna.

**Obs!** Om du vill förhindra att någon annan (till exempel ett barn) styr uppspelningen eller justerar volymen med touchkontrollerna på högtalaren kan du inaktivera dem i rumsinställningarna.

## Anslutningspanel

<b>Anslutningsknapp</b>	Tryck på knappen för att ansluta under installationen.
<b>Nätverksport</b>	Använd en nätverkskabel om du vill ansluta till en router, dator eller en nätverksansluten lagringsenhet (NAS) (valfritt).
<b>Växelström (elnät), ingång</b>	Använd endast medföljande strömsladd (om du använder en strömsladd från tredje part gäller inte garantin). <b>Obs!</b> Sätt i strömsladden ordentligt tills den ligger platt mot högtalarens undersida.

## Välj en plats


Du kan placera högtalaren nästan var som helst. Här är ett par riktlinjer:

- Sonos One låter fantastiskt även när den placeras vid en vägg eller på en hylla. För optimal funktion, lämna minst 2,5 cm fritt utrymme runt baksidan av enheten.
- Den tål *fukt* och kan användas i badrummet.
- Den är *inte vattentät* så placera den inte nära vatten och lämna den inte utomhus när det regnar.


## Högtalarfästen och stativ

Se [Tillbehör](#) på vår webbplats för väggmonteringssatser och stativ som är särskilt utformade för Sonos-produkter.

## Mikrofon på/av

Tryck på  för att sätta på och stänga av mikrofonen. (Om du inte har en installerad rösttjänst är mikrofonen inaktiv.)

När lampan till mikrofonen är tänd är röststyrning på och Alexa är redo att svara. När lampan till mikrofonen är släckt är röststyrning av.

Om du har installerat en rösttjänst och mikrofonen är avstängd kan du ändå använda röstkommandon. Bara tryck och håll nere  medan du pratar med Alexa – du behöver inte börja med ett väckningsord. När du släpper mikrofonknappen stängs röststyrning av igen.

## Specifikationer

Funktion	Beskrivning
<b>Ljud</b>	
<b>Förstärkare</b>	Två digitala klass D-förstärkare.
<b>Diskant</b>	En diskant skapar ett skarpt och exakt högfrekvenssvar.
<b>Mid-woofer</b>	En mid-woofer garanterar sann återgivning av mellanregistret plus djup, fyllig bas.
<b>Stereopar</b>	Använd två högtalare som separata vänster- och högerkanalshögtalare för att skapa bredare och djupare ljud.
<b>Hemmabio</b>	Lägg till två högtalare som surroundenheter för en sann surroundljudsupplevelse.
<b>Mikrofoner</b>	<ul style="list-style-type: none"> <li>Fjärrfältsmikrofoner.</li> <li>Med lysdioden på mikrofonen, som är kabelansluten till röstmikrofonerna för extra integritetskontroll, kan du alltid se om mikrofonen är aktiv.</li> </ul>
<b>Röststyrning</b>	Integrerad röststyrning.
<b>Nätverk*</b>	
<b>Trådlös anslutning</b>	Kopplas till ditt hemma-Wi-Fi med valfri 802.11b/g/n-router. Nätverkskonfiguration med bara 802.11n stöds inte. Du kan antingen ändra routerinställningarna till 802.11b/g/n eller ansluta en Sonos-produkt till routern.
<b>Nätverksport</b>	En 10/100 Mbps nätverksport. Om ditt Wi-Fi är instabilt kan du ansluta en Sonos-produkt direkt till routern.

Funktion	Beskrivning
<b>Allmänt</b>	
<b>Strömförsörjning</b>	Automatisk växling 100–240 V ~ 50–60 Hz 1 A AC-universalingång
<b>Mått (H x B x D)</b>	161,45 x 119,7 x 119,7 mm
<b>Vikt</b>	1,85 kg
<b>Arbetstemperatur</b>	0 °C till 40 °C
<b>Förvaringstemperatur</b>	-20 °C till 70 °C
<b>Fukttålig</b>	Utformad för att tåla hög fuktighet, som i ett badrum med duschen på. (Den är inte vattentät eller vattenbeständig.)
<b>Produktfinish</b>	Vit med vitt galler, svart med svart galler
<b>Förpackningens innehåll</b>	Sonos One, strömsladd och snabbstartsguide.

\* Specifikationerna kan ändras utan förvarning.

## Viktig säkerhetsinformation

1. Läs dessa instruktioner.
2. Behåll dessa instruktioner.
3. Beakta alla varningar.
4. Följ alla instruktioner.
5. Använd inte apparaten nära vatten.
6. Rengör endast med torr, mjuk trasa. Rengöringsmedel eller lösningsmedel för hushållsbruk kan skada ytfinishen på dina Sonos-komponenter.
7. Blockera inte ventilationsöppningarna. Installera enligt tillverkarens instruktioner.
8. Installera inte i närheten av värmekällor som element, spisar och/eller andra apparater som avger värme.
9. Skydda strömsladden från tramp och klämning, särskilt vid kontakterna och uttag samt där sladden är kopplad till enheten.
10. Använd endast tillbehör som specificerats av tillverkaren
11. Koppla ur enheten från strömkällan under åskväder eller om den inte ska användas under en längre tid.
12. All service ska utföras av Sonos-kvalificerad servicepersonal. Service är nödvändigt om enheten har skadats, exempelvis om strömsladden eller stickproppen är skadad, om vätska har spillts eller föremål har kommit in i enheten, om den utsatts för regn eller fukt, inte fungerar normalt eller har tappats.
13. Strömsladden ska vara lättillgänglig för urkoppling av enheten.



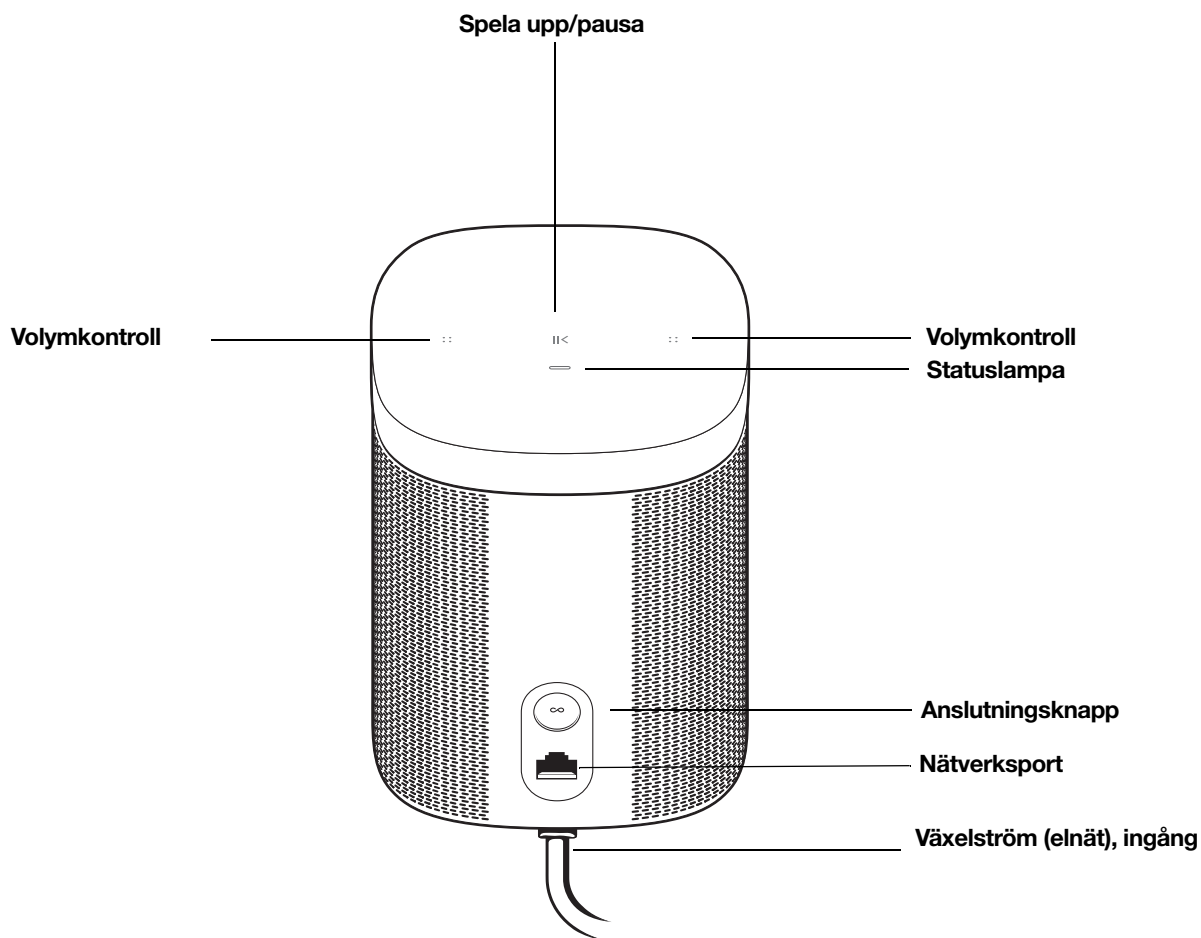
**14. Varning:** Minska risken för brand eller elektriska stötar genom att inte utsätta apparaten för regn eller fukt.

15. Utsätt inte apparaten för dropp eller stänk och placera inte föremål fyllda med vätska, så som vaser, på apparaten.

## Sonos One SL

Högtalaren för stereokoppling och surroundljud till hemmabion.

- Kompakt design som får plats i nästan vilket utrymme som helst.
- Använd touchkontrollerna för att justera volymen, spela upp och pausa eller för att hoppa över låtar.
- Koppla med en Sonos One eller ytterligare en One SL för höger och vänster-stereoljud eller använd två stycken som bakre surroundhögtalare i hemmabiosystemet.
- Se **Kom igång** när du är redo att lägga till en Sonos One SL i Sonos-systemet.



## Kontroller och lampor

::	<b>Volymkontroll</b>	<ul style="list-style-type: none"> <li>Tryck och håll nere för att snabbt ändra volymen:</li> <li><b>Höj volymen</b> (höger); <b>sänk volymen</b> (vänster).</li> </ul>
>	<b>Spela upp/pausa</b>	<ul style="list-style-type: none"> <li>Tryck <i>en gång</i> för att spela upp eller pausa musik.</li> <li>Tryck och håll nere för att lägga till musik som spelas i ett annat rum.</li> </ul>
:: >   ::	<b>Nästa/föregående</b>	<ul style="list-style-type: none"> <li>Swipa åt höger över touchkontrollerna för att hoppa till nästa låt.</li> <li>Swipa åt vänster för att gå tillbaka till föregående låt.</li> </ul> <p><b>Obs!</b> Det går inte att hoppa över eller gå tillbaka när du lyssnar på en radiostation.</p>
<b>Statuslampa</b>		Visar aktuell status. <a href="#">Läs mer</a> Om ljuset stör kan du släcka lampan i rumsinställningarna.

**Obs!** Om du vill förhindra att någon annan (till exempel ett barn) styr uppspelningen eller justerar volymen med touchkontrollerna på högtalaren kan du inaktivera dem i rumsinställningarna.

## Anslutningspanel

<b>Anslutningsknapp</b>	Tryck på knappen för att ansluta under installationen.
<b>Nätverksport</b>	Använd en nätverkskabel om du vill ansluta till en router, dator eller en nätverksansluten lagringsenhet (NAS) (valfritt).
<b>Växelström (elnät), ingång</b>	Använd endast medföljande strömsladd (om du använder en strömsladd från tredje part gäller inte garantin). <b>Obs!</b> Sätt i strömsladden ordentligt tills den ligger platt mot högtalarens undersida.

## Välj en plats

Du kan placera högtalaren nästan var som helst. Här är ett par riktlinjer:

- Sonos One SL låter fantastiskt även när den är placerad intill en vägg eller på en hylla. För optimal funktion, lämna minst 2,5 cm fritt utrymme runt baksidan av enheten.
- Den tål *fukt* och kan användas i badrummet.
- Den är *inte vattentät* så placera den inte nära vatten och lämna den inte utomhus när det regnar.

## Högtalarfästen och stativ

Se [Tillbehör](#) på vår webbplats för väggmonteringsseter och stativ som är särskilt utformade för Sonos-produkter.

## Specifikationer

Funktion	Beskrivning
<b>Ljud</b>	
<b>Förstärkare</b>	Två digitala klass D-förstärkare.
<b>Diskant</b>	En diskant skapar ett skarpt och exakt högfrequenssvar.
<b>Mid-woofer</b>	En mid-woofer garanterar sann återgivning av mellanregistret plus djup, fyllig bas.
<b>Stereopar</b>	Använd två högtalare som separata vänster- och högerkanalshögtalare för att skapa bredare och djupare ljud.
<b>Hemmabio</b>	Lägg till två högtalare som surroundenheter för en sann surroundljudsupplevelse.
<b>Nätverk*</b>	
<b>Trådlös anslutning</b>	Kopplas till ditt hemma-Wi-Fi med valfri 802.11b/g/n-router. Nätverkskonfiguration med bara 802.11n stöds inte. Du kan antingen ändra routerinställningarna till 802.11b/g/n eller ansluta en Sonos-produkt till routern.
<b>Nätverksport</b>	En 10/100 Mbps nätverksport. Om ditt Wi-Fi är instabilt kan du ansluta en Sonos-produkt direkt till routern.
<b>Allmänt</b>	
<b>Strömförsörjning</b>	Automatisk växling 100–240 V ~ 50–60 Hz 1 A AC-universalingång
<b>Mått (H x B x D)</b>	161,45 x 119,7 x 119,7 mm
<b>Vikt</b>	1,85 kg
<b>Arbetstemperatur</b>	0 °C till 40 °C
<b>Förvaringstemperatur</b>	-20 °C till 70 °C
<b>Fukttålig</b>	Utformad för att tåla hög fuktighet, som i ett badrum med duschen på. (Den är inte vattentät eller vattenbeständig.)
<b>Produktfinish</b>	Vit med vitt galler, svart med svart galler
<b>Förpackningens innehåll</b>	Sonos One SL, strömsladd, och snabbstartsguide.

\* Specifikationerna kan ändras utan förvarning.



## Viktig säkerhetsinformation

1. Läs dessa instruktioner.
2. Behåll dessa instruktioner.
3. Beakta alla varningar.
4. Följ alla instruktioner.
5. Använd inte apparaten nära vatten.
6. Rengör endast med torr, mjuk trasa. Rengöringsmedel eller lösningsmedel för hushållsbruk kan skada ytfinishen på dina Sonos-komponenter.
7. Blockera inte ventilationsöppningarna. Installera enligt tillverkarens instruktioner.
8. Installera inte i närheten av värmekällor som element, spisar och/eller andra apparater som avger värme.
9. Skydda strömsladden från tramp och klämning, särskilt vid kontakterna och uttag samt där sladden är kopplad till enheten.
10. Använd endast tillbehör som specificerats av tillverkaren
11. Koppla ur enheten från strömkällan under åskväder eller om den inte ska användas under en längre tid.
12. All service ska utföras av Sonos-kvalificerad servicepersonal. Service är nödvändigt om enheten har skadats, exempelvis om strömsladden eller stickproppen är skadad, om vätska har spillts eller föremål har kommit in i enheten, om den utsatts för regn eller fukt, inte fungerar normalt eller har tappats.
13. Strömsladden ska vara lättillgänglig för urkoppling av enheten.



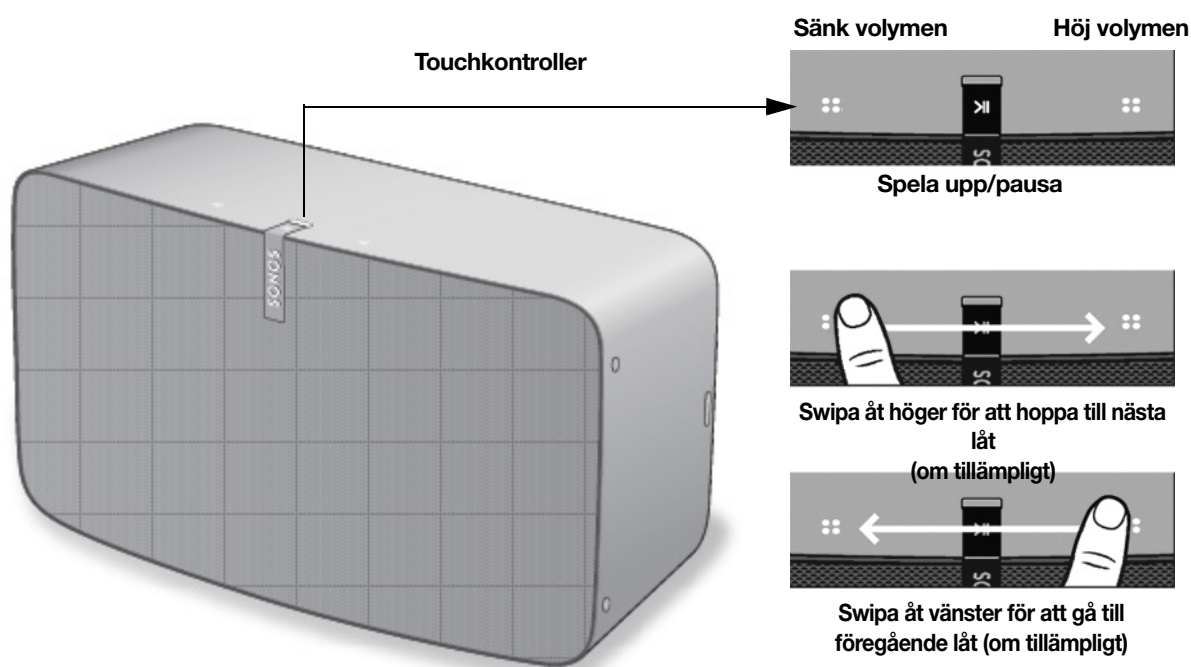
**14. Varning:** Minska risken för brand eller elektriska stötar genom att inte utsätta apparaten för regn eller fukt.

15. Utsätt inte apparaten för dropp eller stänk och placera inte föremål fyllda med vätska, så som vaser, på apparaten.

## Play:5

Vår största hemmahögtalare med det djävaste ljudet.

- Maskinvara och programvara speciellt utformade av Sonos för att framställa rent, omslutande ljud som är kristallklart oavsett volym.
- Försedd med tre diskanter och tre mid-woofer-enheter med varsin dedicerad förstärkare, perfekt inställda för att matcha högtalarna och den akustiska konstruktionen.
- Kombinera två Play:5-högtalare för höger och vänster-stereoljud eller använd två Play:5-enheter som bakre högtalare för hemmabion.
- Se **Kom igång** när du är redo att lägga till en Play:5 i Sonos-systemet.



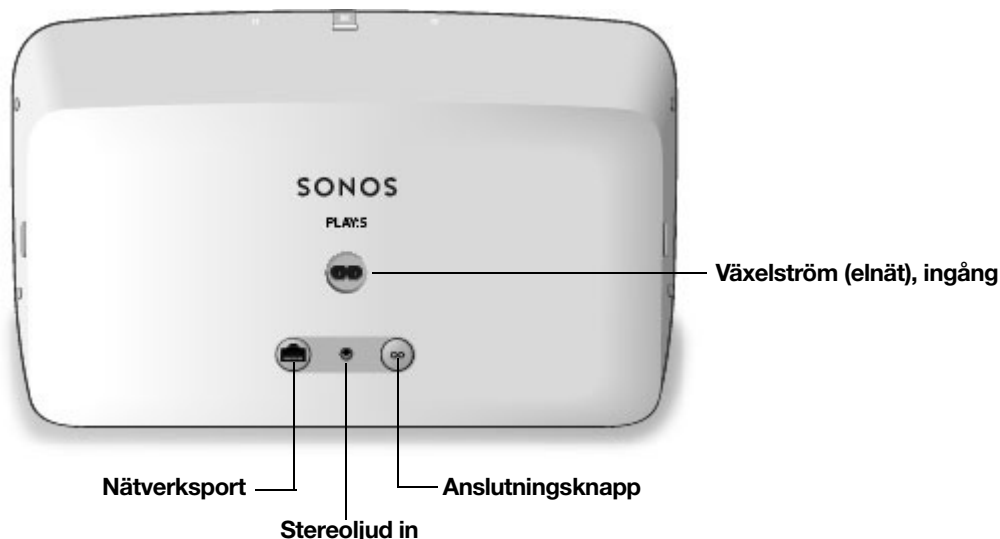
**Obs!** Det främre gallret går inte att ta bort. Att mixtra med gallret kan skada Play:5-enheten.

## Kontroller och lampor

::	<b>Volymkontroll</b>	Tryck och håll nere för att snabbt ändra volymen <ul style="list-style-type: none"> <li>• <b>Höj volymen</b> (höger)</li> <li>• <b>Sänk volymen</b> (vänster)</li> </ul>
>	<b>Spela upp/pausa</b>	<ul style="list-style-type: none"> <li>• Tryck <i>en gång</i> för att spela upp eller pausa musik.</li> <li>• Tryck och håll nere för att lägga till musik som spelas i ett annat rum.</li> </ul>
:: >   ::	<b>Nästa/föregående låt</b>	<ul style="list-style-type: none"> <li>• Swipa åt höger över touchkontrollerna för att hoppa till nästa låt.</li> <li>• Swipa åt vänster för att gå tillbaka till föregående låt.</li> </ul> <p><b>Obs!</b> Det går inte att hoppa över eller gå tillbaka när du lyssnar på en radiostation.</p>
	<b>Statuslampa</b>	Visar aktuell status. <a href="#">Läs mer</a> Om ljuset stör kan du släcka lampan i rumsinställningarna.

**Obs!** Om du vill förhindra att någon annan (till exempel ett barn) styr uppspelningen eller justerar volymen med touchkontrollerna på högtalaren kan du inaktivera dem i rumsinställningarna.

## Anslutningspanel



<b>Anslutningsknapp</b>	Tryck på knappen för att ansluta under installationen.
<b>Nätverksport</b>	Använd medföljande nätverkskabel om du vill ansluta till en router, dator eller nätverksansluten lagringsenhet (NAS) (valfritt).
<b>Växelström (elnät), ingång</b>	Använd endast medföljande strömsladd (om du använder en strömsladd från tredje part gäller inte garantin). <b>Obs!</b> Sätt i strömsladden ordentligt tills den är i linje med högtalarens undersida.
<b>Stereoljud in (3,5 mm)</b>	Använd för att ansluta fristående musikspelare.

### Välj en plats

Du kan placera högtalaren nästan var som helst. För bästa resultat har vi ett par riktlinjer:

- Play:5 är en rejäl och kraftfull högtalare och ska placeras på en plan yta som är robust och tillräckligt hållbar för att ge den ordentligt stöd. Se till att hela gummifötterna på Play:5 vidrör den plana ytan.
- Lämna minst 5 cm fritt utrymme runt Play:5, inklusive tillhörande strömsladd.
- Om du bara har en Play:5 rekommenderar vi att du placerar den horisontellt eftersom det ökar stereoljudets vidd. (En ensam Play:5-högtalare placerad i vertikalt läge är en monohögtalare – det finns ingen stereoseparation.)
- Placera Play:5-enheten mitt emot den plats i rummet där du ska lyssna (i eller nära öronhöjd för bästa resultat).
- Se **[Stereopar](#)** för information om placering av stereopar.
- Play:5 tål fukt och kan användas i badrummet. Däremot tål den inte vatten så placera den inte nära vatten och lämna den inte utomhus när det regnar.

### Högtalarfästen och stativ

Se **[Tillbehör](#)** på vår webbplats för väggmonteringssatser och stativ som är särskilt utformade för Sonos-produkter. Följ medföljande bruksanvisning.

### Linjeingång

Anslut en extern källa, till exempel en förförstärkare (din **[vinylspelare](#)** kan ha en inbyggd förförstärkare), eller någon annan ljudenhet. **[Läs mer](#)**.


### Specifikationer

Funktion	Beskrivning
<b>Ljud</b>	
<b>Förstärkare</b>	Sex digitala klass D-förstärkare, perfekt inställda för att matcha högtalarens sex dedicerade högtalarelement och den akustiska konstruktionen.
<b>Diskant</b>	Tre diskanter skapar det skarpaste och renaste högfrequenssvaret.
<b>Mid-woofers</b>	Tre mid-wooferelementer garanterar sann återgivning av mellanregistret plus djup, fyllig bas utan förvrängning ens vid höga volymer.
<b>Fasad högtalaruppsättning (tre högtalarelement upptill och tre nertill)</b>	Skapar brett stereoljud som riktar ljudet åt vänster, höger och rakt fram.
<b>Stereopar</b>	Använd två högtalare som separata vänster- och högerkanalshögtalare för att skapa bredare och djupare ljud.
<b>Hemmabio</b>	Lägg till två högtalare som surroundenheter för en sann surroundljudsupplevelse.

Funktion	Beskrivning
<b>Nätverk*</b>	
<b>Trådlös anslutning</b>	Kopplas till ditt hemma-Wi-Fi med valfri 802.11b/g/n-router. Nätverkskonfiguration med bara 802.11n stöds inte. Du kan antingen ändra routerinställningarna till 802.11b/g/n eller ansluta en Sonos-produkt till routern.
<b>Nätverksport</b>	En 10/100 Mbps nätverksport. Du kan ansluta en Sonos-produkt direkt till routern om ditt Wi-Fi är instabilt.
<b>Allmänt</b>	
<b>Strömförsörjning</b>	Automatisk växling 100–240 V ~ 50–60 Hz 2,3 A AC universalingång.
<b>Ljudingång</b>	Autoigenkännande 3,5 mm ljudingångsanslutning.
<b>Mått (B x H x D)</b>	14,33 x 8,03 x 6,06 tum (364 x 203 x 154 mm)
<b>Vikt</b>	6,36 kg
<b>Gängat fäste</b>	Inget
<b>Arbetstemperatur</b>	0 °C till 40 °C
<b>Förvaringstemperatur</b>	-20 °C till 70 °C
<b>Fukttålig</b>	Utformad för att tåla hög fuktighet, som i ett badrum med duschen på. (Den är inte vattentät eller vattenbeständig.)
<b>Produktfinish</b>	Matt vit eller mattsvart exponering, grafitgaller
<b>Förpackningens innehåll</b>	Play:5, strömsladd, nätverkskabel och snabbstartsguide.

\* Specifikationerna kan ändras utan förvarning.

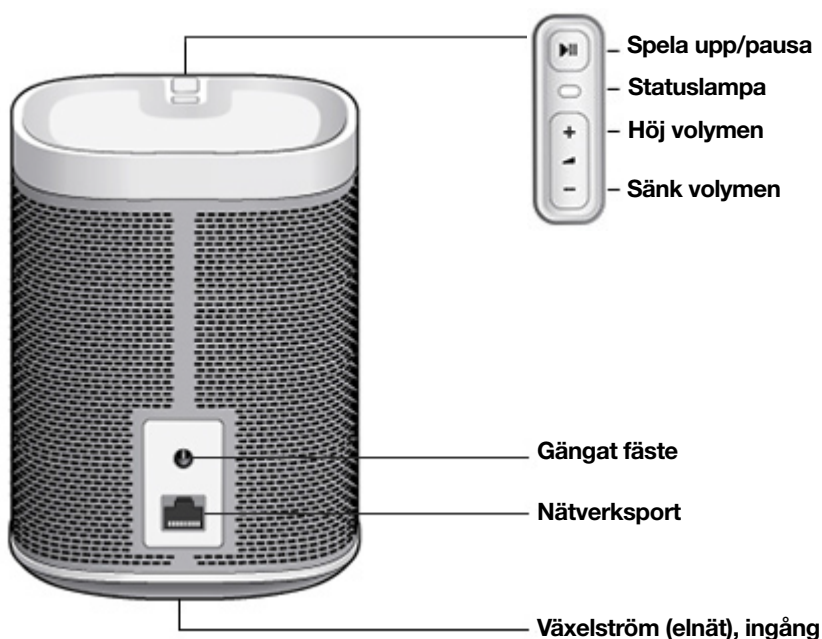
## Viktig säkerhetsinformation

1. Läs dessa instruktioner.
2. Behåll dessa instruktioner.
3. Beakta alla varningar.
4. Följ alla instruktioner.
5. Använd inte apparaten nära vatten.
6. Rengör endast med torr, mjuk trasa. Rengöringsmedel eller lösningsmedel för hushållsbruk kan skada ytfinishen på dina Sonos-komponenter.
7. Blockera inte ventilationsöppningarna. Installera enligt tillverkarens instruktioner.
8. Installera inte i närheten av värmekällor som element, spisar och/eller andra apparater som avger värme.
9. Skydda strömsladden från tramp och klämning, särskilt vid kontakterna och uttag samt där sladden är kopplad till enheten.
10. Använd endast tillbehör som specificerats av tillverkaren
11. Koppla ur enheten från strömkällan under åskväder eller om den inte ska användas under en längre tid.
12. All service ska utföras av Sonos-kvalificerad servicepersonal. Service är nödvändigt om enheten har skadats, exempelvis om strömsladden eller stickproppen är skadad, om vätska har spillts eller föremål har kommit in i enheten, om den utsatts för regn eller fukt, inte fungerar normalt eller har tappats.
13. Strömsladden ska vara lättillgänglig för urkoppling av enheten.
-  **14. Varning:** Minska risken för brand eller elektriska stötar genom att inte utsätta apparaten för regn eller fukt.
15. Utsätt inte apparaten för dropp eller stänk och placera inte föremål fyllda med vätska, så som vaser, på apparaten.

## Play:1

Den lilla högtalaren med mäktigt ljud.

- Passar i alla utrymmen, fyller alla rum. Kan monteras på vägg eller i stativ.
- Två specialdesignade högtalarelement, 9 cm mid-woofer och diskant med varsin dedicerad förstärkare.
- Fukttålig. Perfekt för badrummet (eller trädgården).
- Kombinera två Play:1-högtalare för höger och vänster-stereoljud eller använd två Play:1-enheter som bakre högtalare för hemmabion.
- Se **Kom igång** för information om installation.



## Kontroller och lampor

+ -	<b>Höj volymen (+) Sänk volymen (-)</b>	Tryck för att justera volymen. <b>Obs!</b> Du kan också använda appen.
>	<b>Spela upp/pausa</b>	<ul style="list-style-type: none"> <li>• Tryck <i>en gång</i> för att spela upp eller pausa musik.</li> <li>• Tryck <i>två gånger</i> för att hoppa till nästa låt (om detta är möjligt med den valda musikkällan).</li> <li>• Tryck <i>tre gånger</i> för att gå tillbaka till föregående låt.</li> <li>• Tryck och håll nere för att lägga till musik som spelas i ett annat rum.</li> </ul> <p><b>Obs!</b> Det går inte att hoppa över eller gå tillbaka när du lyssnar på en radiostation.</p>
	<b>Statuslampa</b>	Visar aktuell status. <b>Läs mer</b> Om ljuset stör kan du släcka lampan i rumsinställningarna.

## Anslutningspanel

---

<b>Gängat fäste, 1/4-tums/20-gängad</b>	Integrerad monteringsfattning så att enheten kan väggmonteras (fäste medföljer ej). Se <b>Högtalarfästen och stativ</b> för mer information.
<b>Nätverksport</b>	Använd medföljande nätverkskabel om du vill ansluta till en router, dator eller nätverksansluten lagringsenhet (NAS) (valfritt).
<b>Växelström (elnät), ingång</b>	Använd endast medföljande strömsladd (om du använder en strömsladd från tredje part gäller inte garantin). Sätt i strömsladden ordentligt tills den är i linje med högtalaren.

---

## Välj en plats

Du kan placera högtalaren nästan var som helst. För bästa resultat har vi ett par riktlinjer:

- Play:1 är utformad för att fungera bra även när den är placerad bredvid en vägg eller annan yta. För optimala prestanda rekommenderar vi att du lämnar minst 2,5 cm fritt utrymme runt baksidan av enheten.
- Play:1 tål *fukt* och kan användas i badrummet. Däremot tål den inte *vatten* så placera den inte nära vatten och lämna den inte utomhus när det regnar.

## Installation

Se **Kom igång** när du är redo att installera högtalaren.

### Högtalarfästen och stativ

Play:1 har en 1/4-tums 20-gängad monteringsfattning av standardmodell. Om så önskas kan den enkelt monteras på väggen med ett lämpligt fäste (medföljer ej). Välj en plats i närheten av ett eluttag (strömsladdens längd är 2 m), var noga med att undvika värme, ånga, droppande vatten och dolda ledningar och följ anvisningarna i väggmonteringssatsen. Du kan hänga den med rätt sida upp (kontrollknappar på ovasidan) eller upp och ner (kontrollknappar på undersidan).

**Obs!** Se till att väggmonteringsfästet som du köper tål minst 3,6 kg och har en 1/4-tums 20-gängad stång.

Se **Tillbehör** på vår webbplats för väggmonteringssatser och stativ som är särskilt utformade för Sonos-produkter. Följ medföljande bruksanvisning.



## Specifikationer

Funktion	Beskrivning
<b>Ljud</b>	
<b>Förstärkare</b>	Två digitala klass D-förstärkare.
<b>Diskant</b>	En diskant skapar ett skarpt och exakt högfrekvenssvar.
<b>Mid-woofer</b>	En mid-woofer garanterar sann återgivning av mellanregistret plus djup, fyllig bas.
<b>Stereopar</b>	Använd två högtalare som separata vänster- och högerkanalshögtalare för att skapa bredare och djupare ljud.
<b>Hemmabio</b>	Lägg till två högtalare som surroundenheter för en sann surroundljudsoplevelse.
<b>Nätverk*</b>	
<b>Trådlös anslutning</b>	Kopplas till ditt hemma-Wi-Fi med valfri 802.11b/g/n-router. Nätverkskonfiguration med bara 802.11n stöds inte. Du kan antingen ändra routerinställningarna till 802.11b/g/n eller ansluta en Sonos-produkt till routern.
<b>Nätverksport</b>	En 10/100 Mbps nätverksport. Om ditt Wi-Fi är instabilt kan du ansluta en Sonos-produkt direkt till routern.
<b>Allmänt</b>	
<b>Strömförsörjning</b>	Automatisk växling 100–240 V, 50–60 Hz 1 A AC-universalingång.
<b>Mått (H x B x D)</b>	161,45 x 119,7 x 119,7 mm
<b>Vikt</b>	1,85 kg
<b>Gängat fäste</b>	1/4-tums 20-gängad monteringsfäthållning av standardmodell
<b>Arbetstemperatur</b>	0 °C till 40 °C
<b>Förvaringstemperatur</b>	-20 °C till 70 °C
<b>Fukttålig</b>	Utformad för att tåla hög fuktighet, som i ett badrum med duschen på. (Den är inte vattentät eller vattenbeständig.)
<b>Produktfinish</b>	Vit med ljust metallgaller, svart med grafitgaller
<b>Förpackningens innehåll</b>	Play:1, strömsladd, nätverkskabel och snabbstartsguide.

\* Specifikationerna kan ändras utan förvarning.

## Viktig säkerhetsinformation

1. Läs dessa instruktioner.
2. Behåll dessa instruktioner.
3. Beakta alla varningar.
4. Följ alla instruktioner.
5. Använd inte apparaten nära vatten.
6. Rengör endast med torr, mjuk trasa. Rengöringsmedel eller lösningsmedel för hushållsbruk kan skada ytfinishen på dina Sonos-komponenter.
7. Blockera inte ventilationsöppningarna. Installera enligt tillverkarens instruktioner.
8. Installera inte i närheten av värmekällor som element, spisar och/eller andra apparater som avger värme.
9. Skydda strömsladden från tramp och klämning, särskilt vid kontakterna och uttag samt där sladden är kopplad till enheten.
10. Använd endast tillbehör som specificerats av tillverkaren
11. Koppla ur enheten från strömkällan under åskväder eller om den inte ska användas under en längre tid.
12. All service ska utföras av Sonos-kvalificerad servicepersonal. Service är nödvändigt om enheten har skadats, exempelvis om strömsladden eller stickproppen är skadad, om vätska har spillts eller föremål har kommit in i enheten, om den utsatts för regn eller fukt, inte fungerar normalt eller har tappats.
13. Strömsladden ska vara lättillgänglig för urkoppling av enheten.



**14. Varning:** Minska risken för brand eller elektriska stötar genom att inte utsätta apparaten för regn eller fukt.

15. Utsätt inte apparaten för dropp eller stänk och placera inte föremål fyllda med vätska, så som vaser, på apparaten.

## Play:3

Mellanhögtalaren med stereoljud.

- Tre specialutformade högtalarelement (två mellanregister och en diskant) med varsin dedicerad förstärkare.
- Placera lodrätt eller vågrätt – programvaran justerar automatiskt ljudet för att ge bästa resultat.
- Kombinera två Play:3-högtalare för höger och vänster-stereoljud eller använd två Play:3-enheter som bakre högtalare för hemmabion.
- Se **Kom igång** när du är redo att lägga till en Play:3 i Sonos-systemet.

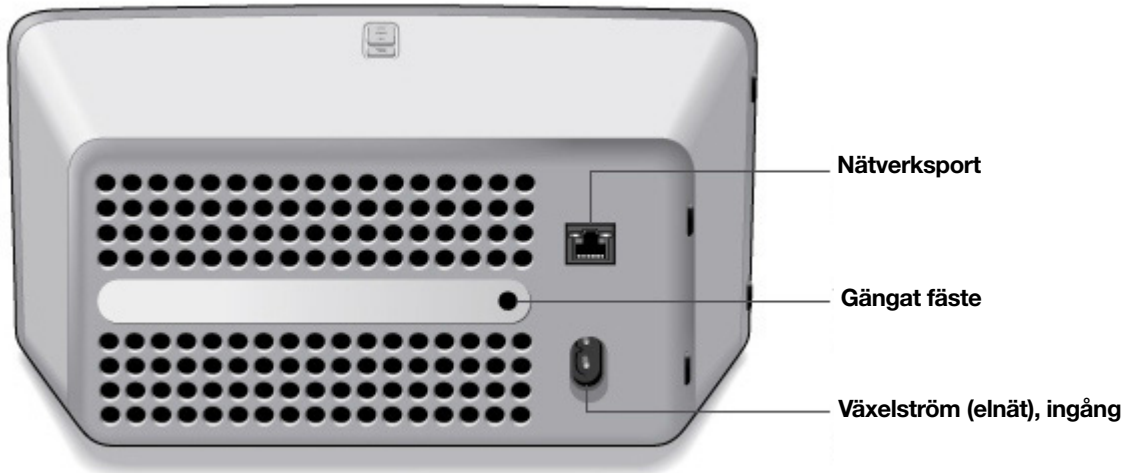


**Obs!** Det främre gallret går inte att ta bort. Att mixtra med gallret kan skada Play:3-enheten.

### Kontroller och lampor

+ -	<b>Höj volymen (+) Sänk volymen (-)</b>	Tryck för att justera volymen. <b>Obs!</b> Du kan också använda appen.
>	<b>Spela upp/pausa</b>	<ul style="list-style-type: none"> <li>• Tryck <i>en gång</i> för att spela upp eller pausa musik.</li> <li>• Tryck <i>två gånger</i> för att hoppa till nästa låt (om detta är möjligt med den valda musikkällan).</li> <li>• Tryck <i>tre gånger</i> för att gå tillbaka till föregående låt.</li> <li>• Tryck och håll nere för att lägga till musik som spelas i ett annat rum.</li> </ul> <p><b>Obs!</b> Det går inte att hoppa över eller gå tillbaka när du lyssnar på en radiostation.</p>
	<b>Statuslampa</b>	Visar aktuell status. <b>Läs mer</b> Om ljuset stör kan du släcka lampan i rumsinställningarna.

## Anslutningspanel



<b>Gångat fäste, 1/4-tums/20-gängad</b>	Integrerad monteringsfattning så att enheten kan väggmonteras (fäste medföljer ej). Se <b>Högtalarfästen och stativ</b> för mer information.
<b>Nätverksport</b>	Använd medföljande nätverkskabel om du vill ansluta till en router, dator eller nätverksansluten lagringsenhet (NAS) (valfritt).
<b>Växelström (elnät), ingång</b>	Använd endast medföljande strömsladd (om du använder en strömsladd från tredje part gäller inte garantin). Sätt i strömsladden ordentligt tills den är i linje med högtalaren.

## Välj en plats

Du kan placera högtalaren nästan var som helst. För bästa resultat har vi ett par riktlinjer:

- Det går att placera enheten antingen vågrätt eller lodrätt så att den får plats där du vill ha den. Ljudutjämningen (EQ) justeras automatiskt för att skapa bästa möjliga ljud när riktningen ändras.
- Utformad för att fungera bra även när den är placerad bredvid en vägg eller annan yta. För optimal funktion rekommenderar vi att du lämnar minst 2,5 cm fritt utrymme runt baksidan av enheten.
- Tål inte vatten så placera den inte nära vatten och lämna den inte utomhus när det regnar.
- Var försiktig om du placerar Play:3 i närheten av en äldre CRT-tv (katodstrålerör). Om du märker missfärgning eller förvrängning av bildkvaliteten, flytta Play:3 längre bort från tv:n.

## Högtalarfästen och stativ

Play:3 har en 1/4-tums 20-gängad monteringsfattning av standardmodell. Om så önskas kan den enkelt monteras på väggen med ett lämpligt fäste (medföljer ej). Välj en plats i närheten av ett eluttag (strömsladdens längd är 2 m), var noga med att undvika värme, ånga, droppande vatten och dolda ledningar och följ anvisningarna som medföljer fästet.

**Obs!** Se till att väggmonteringsfästet som du köper tål minst 4,5 kg och har en 1/4-tums 20-gängad stång.


Se **Tillbehör** på vår webbplats för väggmonteringssatser och stativ som är särskilt utformade för Sonos-produkter. Följ medföljande bruksanvisning.

## Specifikationer

Funktion	Beskrivning
<b>Ljud</b>	
<b>Förstärkare</b>	Tre digitala klass D-förstärkare.
<b>Högtalare</b>	Högtalarsystem med tre högtalarelement – två 3-tums mellanregister och en diskant. Varje högtalarelement drivs individuellt av en dedicerad förstärkare.
<b>Baselement</b>	Ett bakre baselement med ett ytområde på 60 kvadratcentimeter.
<b>Stereopar</b>	Använd två högtalare som separata vänster- och högerkanalshögtalare för att skapa bredare och djupare ljud.
<b>Hemmabio</b>	Lägg till två högtalare som surroundenheter för en sann surroundljudsupplevelse.
<b>Nätverk*</b>	
<b>Trådlös anslutning</b>	Kopplas till ditt hemma-Wi-Fi med valfri 802.11b/g/n-router. Nätverkskonfiguration med bara 802.11n stöds inte. Du kan antingen ändra routerinställningarna till 802.11b/g/n eller ansluta en Sonos-produkt till routern.
<b>Nätverksport</b>	En 10/100 Mbps nätverksport. Om ditt Wi-Fi är instabilt kan du ansluta en Sonos-produkt direkt till routern.
<b>Allmänt</b>	
<b>Strömförsörjning</b>	Automatisk växling 100–240 V, 50–60 Hz 2 A AC universalingång.
<b>Mått (H x B x D)</b>	132 x 268 x 160 mm
<b>Vikt</b>	2,6 kg
<b>Gängat fäste</b>	1/4-tums 20-gängad monteringsfattning av standardmodell.
<b>Arbetstemperatur</b>	0 °C till 40 °C
<b>Förvaringstemperatur</b>	-20 °C till 70 °C
<b>Produktfinish</b>	Vit med ljust metallgaller, svart med grafitgaller
<b>Förpackningens innehåll</b>	Play:3, strömsladd, nätverkskabel och snabbstartsguide.

\* Specifikationerna kan ändras utan förvarning.

## Viktig säkerhetsinformation

1. Läs dessa instruktioner.
2. Behåll dessa instruktioner.
3. Beakta alla varningar.
4. Följ alla instruktioner.
5. Använd inte apparaten nära vatten.
6. Rengör endast med torr, mjuk trasa. Rengöringsmedel eller lösningsmedel för hushållsbruk kan skada ytfinishen på dina Sonos-komponenter.
7. Blockera inte ventilationsöppningarna. Installera enligt tillverkarens instruktioner.
8. Installera inte i närheten av värmekällor som element, spisar och/eller andra apparater som avger värme.
9. Skydda strömsladden från tramp och klämning, särskilt vid kontakterna och uttag samt där sladden är kopplad till enheten.
10. Använd endast tillbehör som specificerats av tillverkaren
11. Koppla ur enheten från strömkällan under åskväder eller om den inte ska användas under en längre tid.
12. All service ska utföras av Sonos-kvalificerad servicepersonal. Service är nödvändigt om enheten har skadats, exempelvis om strömsladden eller stickproppen är skadad, om vätska har spillts eller föremål har kommit in i enheten, om den utsatts för regn eller fukt, inte fungerar normalt eller har tappats.
13. Strömsladden ska vara lättillgänglig för urkoppling av enheten.
-  **14. Varning:** Minska risken för brand eller elektriska stötar genom att inte utsätta apparaten för regn eller fukt.
15. Utsätt inte apparaten för dropp eller stänk och placera inte föremål fyllda med vätska, så som vaser, på apparaten.

## Beam

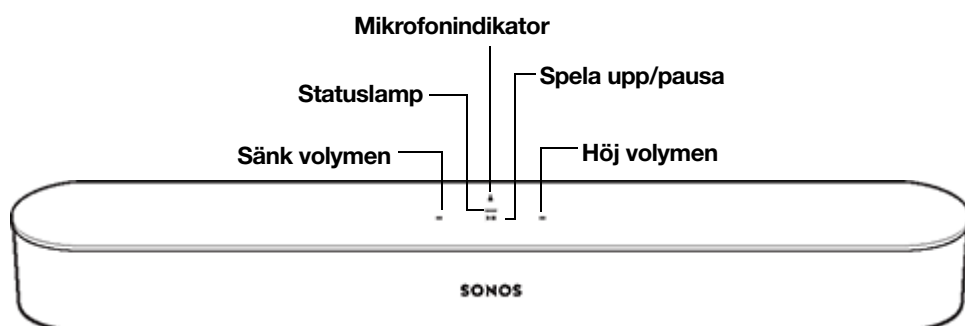
Den smarta och kompakta soundbaren för tv:n.

- Spela vad som helst – musik, tv, filmer, poddar, radio, ljudböcker och tv-spel.
- Perfekt storlek för väggmontering ovanför eller under tv:n, eller ställ den på en möbel.
- Utmärkt för små till mellanstora rum.
- **Mikrofon på/av** så att du kan använda den med händerna fria.
- Snabb och enkel installation med bara en kabel att ansluta till tv:n.
- Kan expanderas. Lägg till en Sub och två Sonos-högtalare, exempelvis Play:1-högtalare, för 5.1-surroundljud. Se **Hemmabio från Sonos** för mer information.
- Se **Kom igång** när du är redo att lägga till en Beam i Sonos-systemet.


## Kontroller och lampor

Swipa, klicka, tryck på eller fråga – med Beam kan du själv välja hur du styr ljudet.

- Använd touchkontrollerna – rör vid eller swipa över kontrollerna.
- Röststyrning – konfigurera detta och använd rösten för att sätta på eller stänga av tv:n, justera volymen eller spela musik.
- Använd appen.
- Använd tv:ns fjärrkontroll.

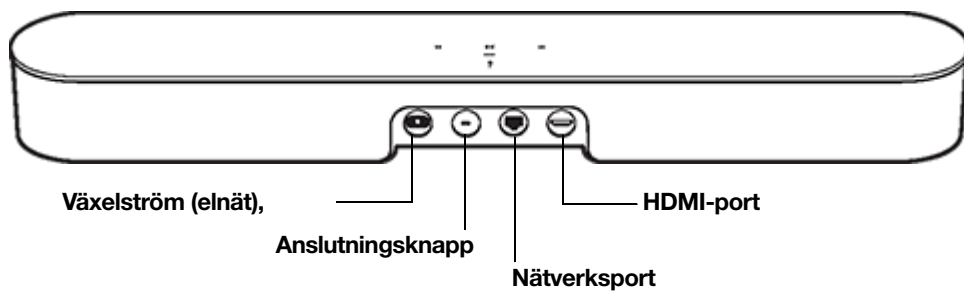


⏮	<b>Volymkontroll</b>	Tryck för mindre justeringar eller tryck och håll nere för att snabbt ändra volymen: <ul style="list-style-type: none"> <li>• <b>Höj volymen</b> (höger)</li> <li>• <b>Sänk volymen</b> (vänster)</li> </ul> <b>Obs!</b> Du kan också använda appen, Alexa eller fjärrkontrollen.
>	<b>Spela upp/pausa</b>	Tryck för att spela upp eller pausa ljud.
⏮ >   ⏭	<b>Nästa/föregående</b> (endast musik)	<ul style="list-style-type: none"> <li>• Swipa åt höger över touchkontrollerna för att hoppa till nästa låt.</li> <li>• Swipa åt vänster för att gå tillbaka till föregående låt.</li> </ul> <b>Obs!</b> Det går inte att hoppa till nästa eller att gå tillbaka när du lyssnar på en radiostation.

	<p><b>Mikrofonindikator</b></p>	<ul style="list-style-type: none"> <li>• Klicka på mikrofonlampan för att sätta på och stänga av mikrofonen.</li> <li>• När lampan är tänd är röststyrning på och du kan använda röstkommandon.</li> <li>• När lampan är släckt är röststyrning av.</li> </ul> <p><b>Obs!</b> Om lampan är släckt, tryck och håll nere <b>mikrofonindikatorn</b> för att tala med Alexa. Släpp knappen för att stänga av röststyrning igen.</p>
<p><b>Statuslampa</b></p>		<p>Visar aktuell status. <a href="#">Läs mer</a> Om ljuset stör kan du släcka lampan i rumsinställningarna.</p>

**Obs!** Om du vill förhindra att någon annan (till exempel ett barn) styr uppspelningen eller justerar volymen med touchkontrollerna på högtalaren kan du inaktivera dem i rumsinställningarna.

## Anslutningspanel



<p><b>Växelström (elnät), ingång</b></p>	<p>Använd endast medföljande strömsladd (om du använder en strömsladd från tredje part gäller inte garantin).</p> <p><b>Obs!</b> Sätt i strömsladden ordentligt tills den är i linje med högtalaren.</p>
<p><b>Anslutningsknapp</b></p>	<p>Tryck på knappen för att ansluta under installationen.</p>
<p><b>Nätverksport</b></p>	<p>Använd en nätverkskabel om du vill ansluta till en router, dator eller en nätverksansluten lagringsenhet (NAS) (valfritt).</p>
<p><b>HDMI-port</b></p>	<p>Använd för att ansluta soundbaren till tv:n.</p>

## Välj en plats

Du kan montera Beam på väggen ovanför eller under tv:n, eller ställa den på en möbel.

### Ställ den på en möbel

- Placera den horisontellt på en jämn och stabil yta minst 5 cm från tv:n.
- Placera den inte lodrätt eller på sidan.
- Blockera inte tv:ns IR-sensor.
- Om Beam står på en hylla, placera den vid främre kanten och lämna (minst) 5 cm fritt utrymme på båda



## SONOS ANVÄNDARGUIDE

sidor för bästa ljudkvalitet.

- Lämna (minst) 2,5 cm fritt utrymme ovanför Beam så att du kan komma åt touchkontrollerna.
- För bästa ljudkvalitet ska du lämna minst 30 cm fritt utrymme från vägg eller annat hinder på båda sidor av Beam.

### Montera den på väggen

Se **Väggmontering** för att montera Beam på väggen.

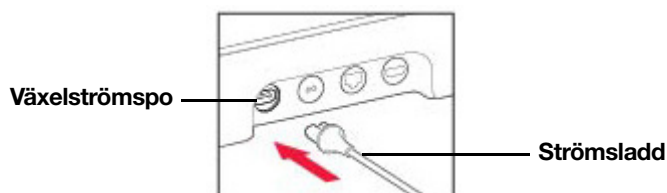
### Anslut kablarna

#### Innan du börjar

1. Koppla bort befintlig hemmabio- eller surroundljudsutrustning från tv:n.
2. Anslut eventuella externa enheter, som kabel-tv-box eller dvd-spelare, direkt till tv:n.

#### Anslut strömsladden

1. Sätt i strömsladden ordentligt i Beam-enhetens växelströmsport (elnät) tills den är helt ansluten.



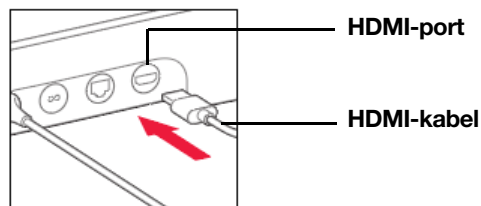
2. Anslut den andra änden av strömsladden till en växelströmskälla.

**Varning:** Använd endast medföljande strömsladd (om du använder en strömsladd från tredje part gäller inte garantin).

#### Anslut Beam till tv:n

Använd HDMI-kabeln för att ansluta soundbaren till tv:n. Du kanske även behöver den optiska adaptern (appen säger till i så fall).

1. Sätt i HDMI-kabeln ordentligt i Beam-enhetens HDMI-port.



2. Anslut HDMI-kabeln till tv:n. Du har två möjligheter:
  - **Om tv:n har en HDMI ARC-port** ansluter du HDMI-kabeln direkt till tv:ns HDMI ARC-port.
  - **Om tv:n inte har en HDMI ARC-port** ansluter du den optiska adaptern till HDMI-kabeln och kopplar den till tv:ns optiska digitala UT-port.

#### **Om tv:n har en HDMI ARC-port**

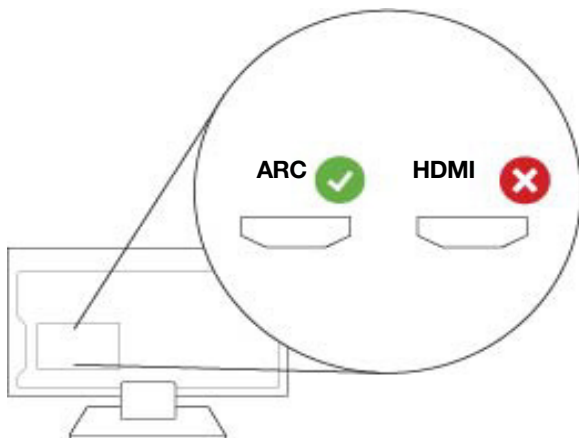
## SONOS ANVÄNDARGUIDE

**HDMI ARC** är en speciell port som ser ut som en vanlig HDMI-port. Även om de ser likadana ut *kommer du inte att höra något ljud* om du ansluter till en vanlig HDMI-port.

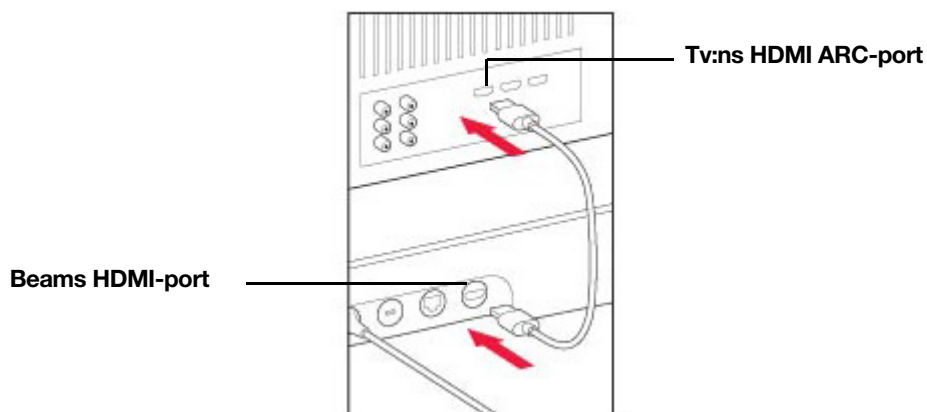
1. Titta efter en **HDMI ARC-port** på tv:ns **ljud UT-panel**.

Den kan finnas på tv:ns baksida eller sida.

Du vet att det är en ARC-port om du ser ordet "ARC" på etiketten.



2. Anslut HDMI-kabeln till tv:ns **HDMI ARC-port**.



**Obs!** Om du inte ser ordet "ARC" på etiketten är det inte rätt port. Se **Om tv:n inte har en HDMI ARC-port**.

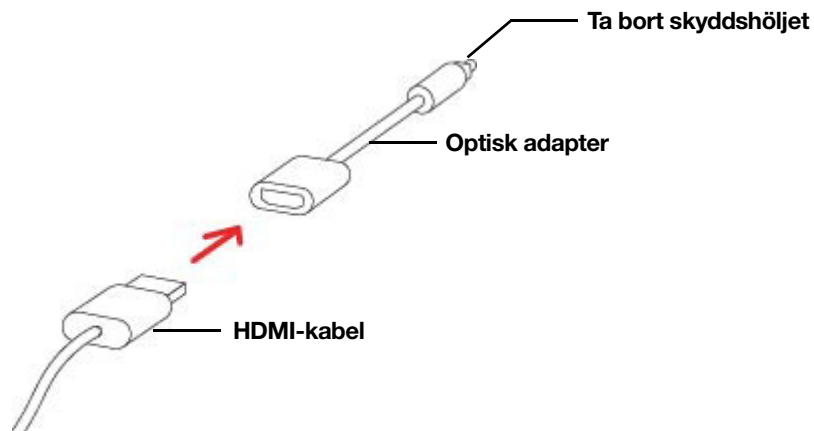
### ***Om tv:n inte har en HDMI ARC-port***

Du behöver en **optisk ljudadapter**.

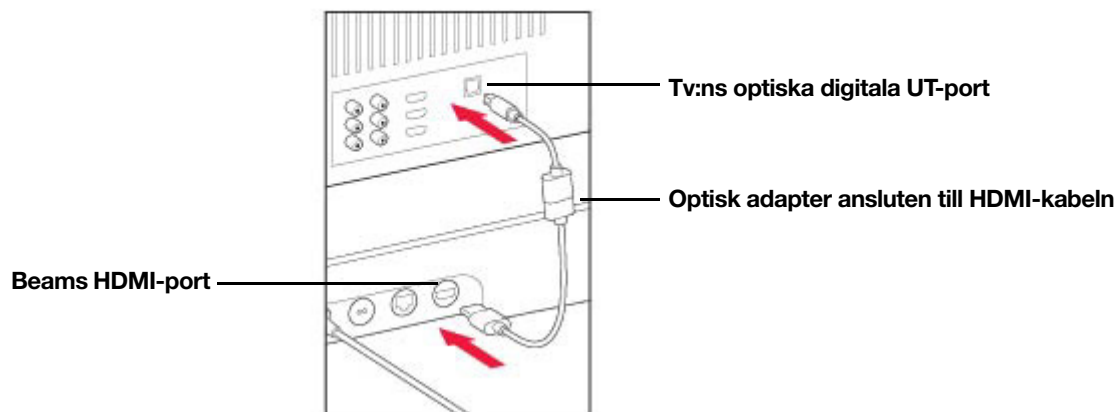
1. Ta bort skyddshöljet från den optiska adaptern.

## SONOS ANVÄNDARGUIDE

2. Anslut den optiska adaptern till HDMI-kabeln.




3. Anslut den optiska adaptern till tv:ns **optiska digitala UT-port**.



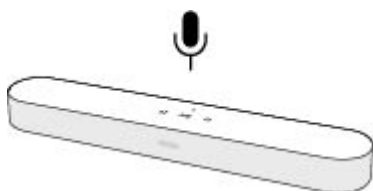
**Obs!** Porten för den optiska adaptern är D-formad. Se till att sätta i kontakten i porten på rätt sätt. Om du sätter in adaptern felaktigt kan kabeln skadas.

Om du inte har appen kan du ladda ner den från appbutiken. Du kommer att använda den för att installera och styra Sonos-systemet. Se **Kom igång**.


### Mikrofon på/av

Klicka på  för att sätta på och stänga av mikrofonen. (Om du inte har en installerad rösttjänst är mikrofonen inaktiv.)

När lampan till mikrofonen är tänd är röststyrning på och Alexa är redo att svara. När lampan till mikrofonen är släckt är röststyrning av.



## SONOS ANVÄNDARGUIDE

Om du har installerat en rösttjänst och mikrofonen är avstängd kan du ändå använda röstkommandon. Bara tryck och håll nere  medan du pratar med Alexa, du behöver inte börja med ett väckningsord. När du släpper mikrofonknappen stängs röststyrning av igen.

## Väggmontering

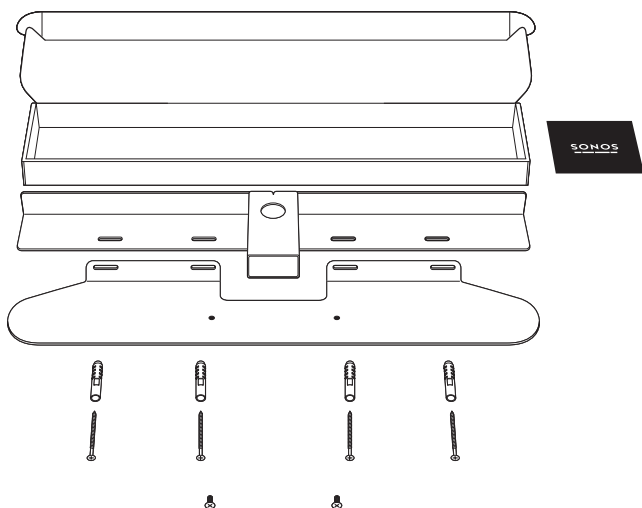
### Riktlinjer

- Använd väggmonteringssetsen för Beam. Den finns att köpa på [www.sonos.com](http://www.sonos.com). Följ medföljande bruksanvisning.
- Lämna (minst) 2,5 cm fritt utrymme ovanför Beam så att du kan nå touchkontrollerna.
- Se till att du kan nå pekkontrollerna om du monterar den ovanför tv:n.
- För bästa ljudkvalitet ska båda ändarna på Beam befinna sig minst 30 cm från en vägg eller annat hinder.

### Monteringssetsens innehåll

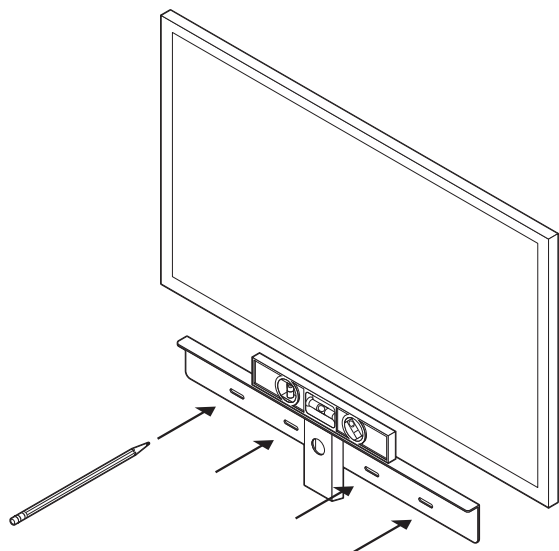
- Väggfäste
- Fyra väggankare
- Fyra väggskruvar
- Två skruvar

**Obs!** Kasta inte bort mallen. Den kan se ut som förpackningsmaterial.

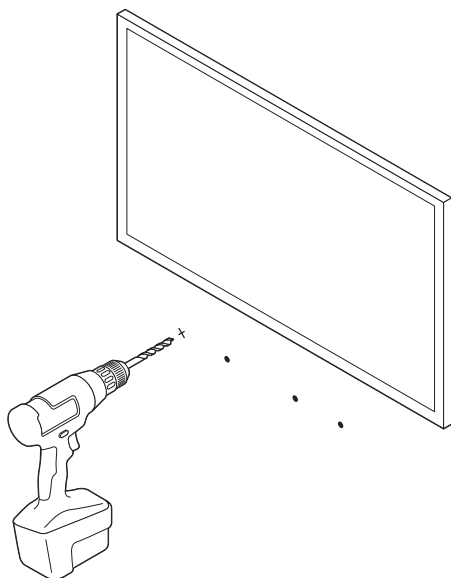


## SONOS ANVÄNDARGUIDE

1. Tejpa fast kartongmallen på väggen ovanför eller under tv:n. Använd vattenpass. Lämna (minst) 2,5 cm fritt utrymme ovanför Beam så att du kan komma åt kontrollpanelen. (Installera inte Beam lodrätt.)
2. Markera mitten av monteringshålerna och ta bort mallen.

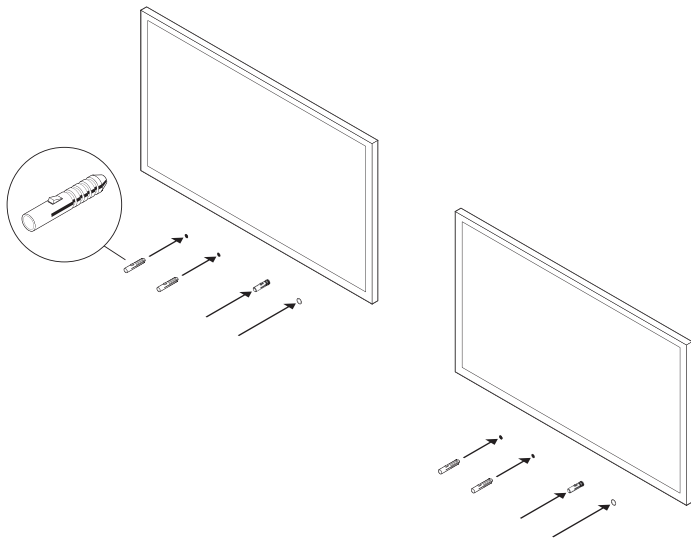


3. Använd ett 8 mm borrhål för att borra pilothål (se **Information om väggmontering**)

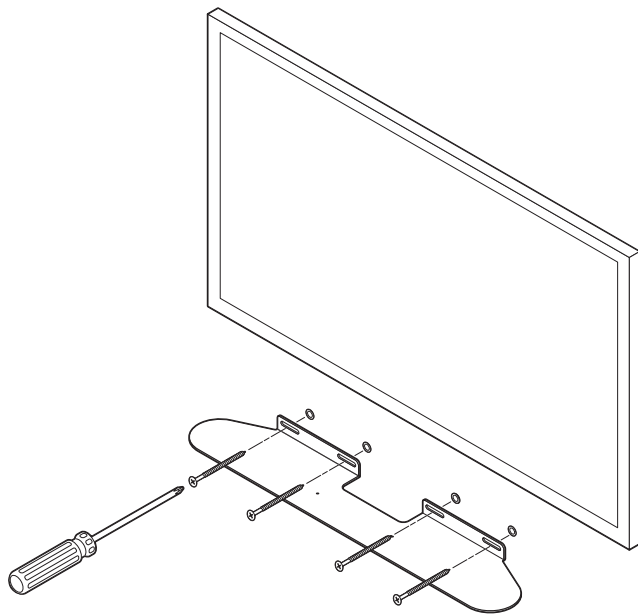


4. Sätt i och sätt fast väggankare (använd inga ankare om du borrar i trä).

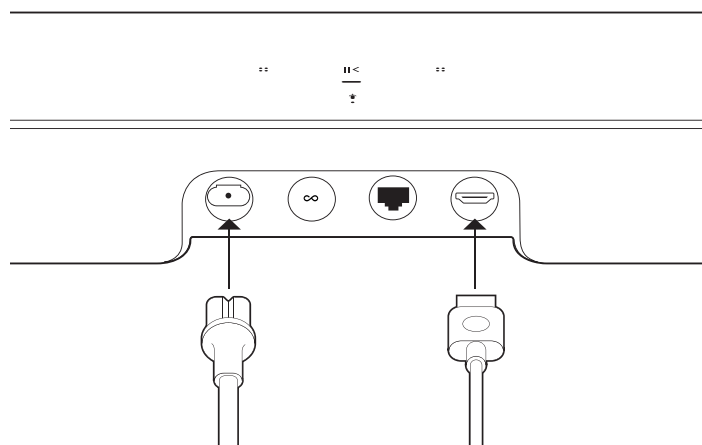
## SONOS ANVÄNDARGUIDE



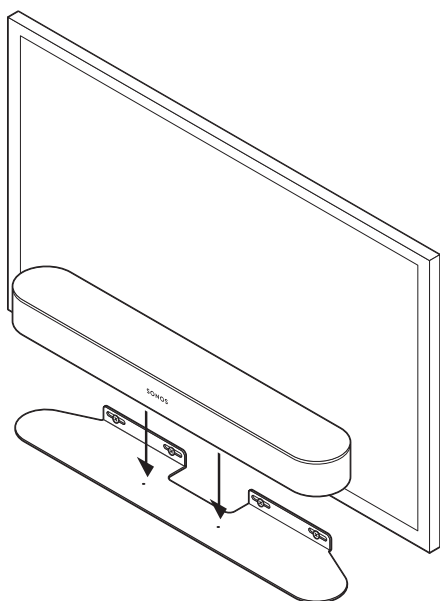
5. Placera fästet på väggen och dra löst åt väggskruvarna för att säkra fästet. Kontrollera med vattenpass och dra sedan åt skruvarna.



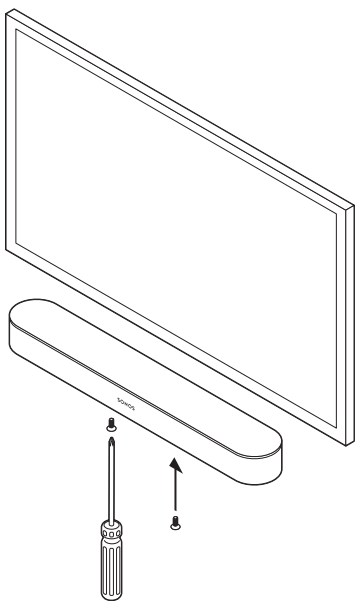
6. Anslut strömmen och HDMI-kablarna till Beam.



7. Placera Beam på fästet.



8. Sätt i och skruva fast Beam i fästet med hjälp av monteringskruvarna.



## Information om väggmontering

Väggmaterial	Förborr	Använd väggankare	Använd skruvar
Träregel	3 mm borr	Nej	Ja
Gipsskiva (ingen regel)	8 mm borr	Ja	Ja
Hård gipsskiva eller dubbla gipsskivor	8 mm borr	Ja	Ja
Puts	8 mm borr	Nej, kräver vippbult	Ja
Betong eller tegel	8 mm borr	Ja	Ja

## Specifikationer

Funktion	Beskrivning
<b>Ljud</b>	
<b>Förstärkare</b>	Fem digitala klass D-förstärkare.
<b>Elliptisk woofer</b>	Fyra woofer-enheter som täcker hela skalan garanterar sann återgivning av mellanregistret plus djup, fyllig bas.
<b>Diskant</b>	En diskant skapar ett skarpt och tydligt högfrekvenssvar.
<b>Mikrofoner</b>	<ul style="list-style-type: none"> <li>• Fem fjärfältsmikrofoner för avancerad strålförning och flerkanalig ekodämpning.</li> <li>• Lysdioden är kabelansluten till röstmikrofoner för integritetskontroll så att du kan se när mikrofonen är aktiv.</li> </ul>
<b>Röststyrning</b>	Integrerad röststyrning.
<b>Systemkrav</b>	Tv med HDMI ARC eller optisk digital ljudutgång, internet via bredband och Sonos-appen.




## SONOS ANVÄNDARGUIDE

Funktion	Beskrivning
<b>Nätverk*</b>	
<b>Trådlös anslutning</b>	Se <b><u>Alternativ vid installation</u></b> .
<b>Nätverksport</b>	En 10/100 Mbps nätverksport. Om ditt Wi-Fi är instabilt kan du ansluta en Sonos-produkt direkt till routern.
<b>Allmänt</b>	
<b>Strömförsörjning</b>	Automatisk växling 100–240 V, 50–60 Hz 2,5 A AC universalingång.
<b>Mått (H x B x D)</b>	68 x 651 x 100 mm
<b>Vikt</b>	2,8 kg
<b>Arbetstemperatur</b>	0 °C till 40 °C
<b>Förvaringstemperatur</b>	-20 °C till 50 °C
<b>Styrning</b>	Använd fjärrkontrollen, rösten, touchkontrollerna eller Sonos-appen.
<b>Enheter som stöds</b>	Ansluter till tv:n med HDMI-kabel (med eller utan en ansluten optisk adapter). Spelar upp källor som är anslutna till tv:n, till exempel kabel-tv-boxar och spelkonsoler.
<b>Förpackningens innehåll</b>	Beam, AC-strömsladd, HDMI-kabel, optisk adapter, snabbstartsguide.

\* Specifikationerna kan ändras utan förvarning.

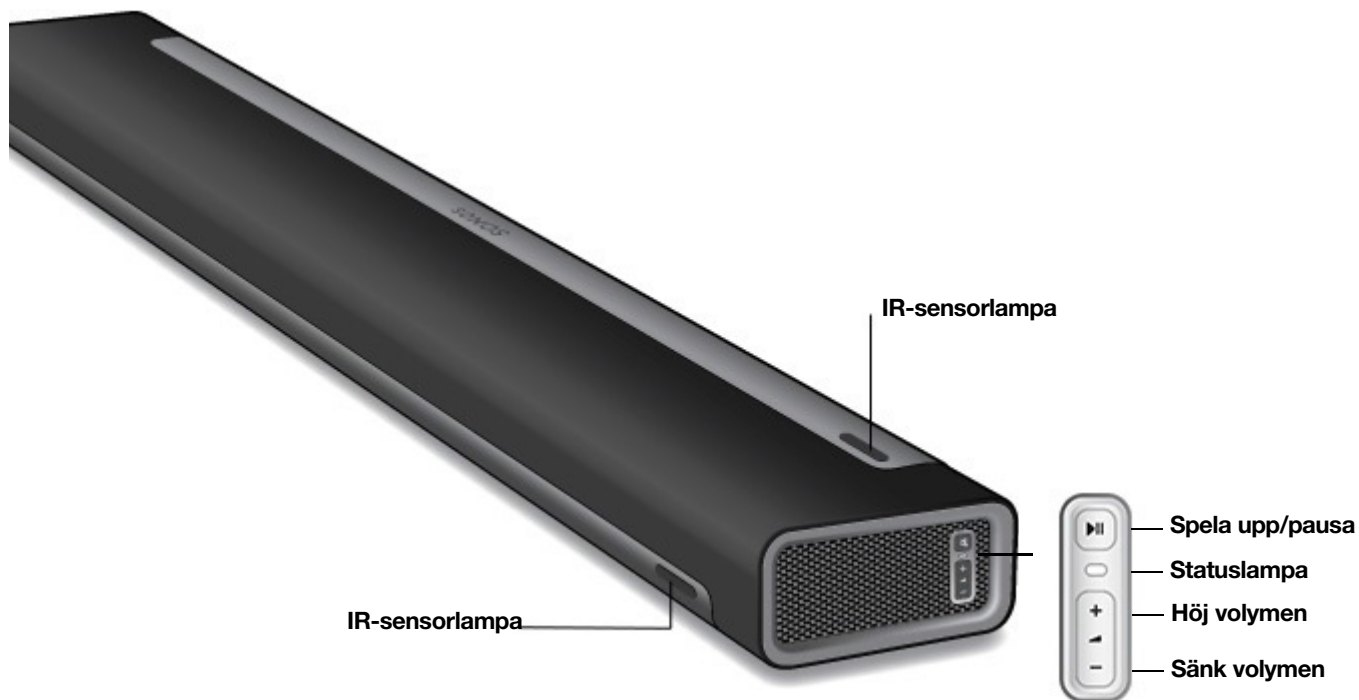
## Viktig säkerhetsinformation

1. Läs dessa instruktioner.
2. Behåll dessa instruktioner.
3. Beakta alla varningar.
4. Följ alla instruktioner.  
Om produkten är väggmonterad:
  - Olämplig eller otillräcklig montering på väggen kan leda till att enheten ramlar ner, vilket kan orsaka personskada.
  - Häng aldrig i Sonos-produkten eller väggfästet.
  - När du har monterat produkten på väggen behöver du regelbundet kontrollera att skruvarna fortfarande är ordentligt åtdragna.
5. Använd inte apparaten nära vatten.
6. Rengör endast med torr, mjuk trasa. Rengöringsmedel eller lösningsmedel för hushållsbruk kan skada ytfinishen på dina Sonos-komponenter.
7. Blockera inte ventilationsöppningarna. Installera enligt tillverkarens instruktioner.
8. Installera inte i närheten av värmekällor som element, spisar och/eller andra apparater som avger värme.
9. Skydda strömsladden från tramp och klämning, särskilt vid kontakterna och uttag samt där sladden är kopplad till enheten.
10. Använd endast tillbehör som specificerats av tillverkaren
11. Koppla ur enheten från strömkällan under åskväder eller om den inte ska användas under en längre tid.
12. All service ska utföras av Sonos-kvalificerad servicepersonal. Service är nödvändigt om enheten har skadats, exempelvis om strömsladden eller stickproppen är skadad, om vätska har spillts eller föremål har kommit in i enheten, om den utsatts för regn eller fukt, inte fungerar normalt eller har tappats.
13. Strömsladden ska vara lättillgänglig för urkoppling av enheten.
-  **14. Varning:** Minska risken för brand eller elektriska stötar genom att inte utsätta apparaten för regn eller fukt.
15. Utsätt inte apparaten för dropp eller stänk och placera inte föremål fyllda med vätska, så som vaser, på apparaten.

## Playbar

Soundbar för hemmabio och musikstreamande högtalare i ett.

- Sofistikerad design med nio högtalare.
- Enkel installation med två kablar. En för ström. En för tv:n.
- Montera den horisontellt ovanför eller under tv:n eller placera den liggande på tv-möbeln.
- Lätt att expandera. Lägg till en Sub och två Sonos-högtalare för att få 5.1-surroundljud. Se **Hemmabio från Sonos** för mer information.
- Se **Kom igång** när du är redo att lägga till en Playbar i Sonos-systemet.

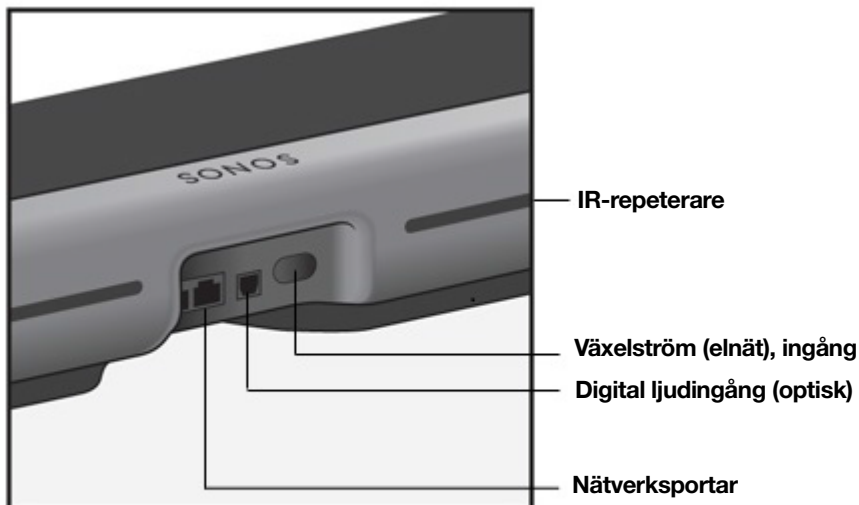


**Obs!** Väven bakom grillen går inte att ta bort. Att mixtra med väven kan skada Playbar-enheten.

## Kontroller och lampor

<p>+    -</p>	<p><b>Höj volymen (+)</b> <b>Sänk volymen (-)</b></p>	<p>Tryck för att justera volymen. <b>Obs!</b> Du kan också använda appen och fjärrkontrollen.</p>
<p>&gt;  </p>	<p><b>Spela upp/pausa</b></p>	<ul style="list-style-type: none"> <li>• Tryck <i>en gång</i> för att spela upp eller pausa musik.</li> <li>• Tryck <i>två gånger</i> för att hoppa till nästa låt (om detta är möjligt med den valda musikkällan).</li> <li>• Tryck <i>tre gånger</i> för att gå tillbaka till föregående låt.</li> <li>• Tryck och håll nere för att lägga till musik som spelas i ett annat rum.</li> </ul> <p><b>Obs!</b> Det går inte att hoppa över eller gå tillbaka när du lyssnar på en radiostation.</p>
<p><b>Statuslampa</b></p>		<p>Visar aktuell status. <b>Läs mer</b> Om ljuset stör kan du släcka lampan i rumsinställningarna.</p>
<p><b>IR-sensorlampa</b></p>		<p>IR-sensorn tar emot signaler som skickas från en fjärrkontroll. När Playbar-enheten tar emot ett volym- eller mutekommando tänds IR-lampan tillfälligt. Du kan justera den inställningen så att lampan aldrig tänds i rumsinställningarna.</p>

## Anslutningspanel



---

### Nätverksportar (2)

Använd medföljande nätverkskabel om du vill ansluta till en router, dator eller nätverksansluten lagringsenhet (NAS) (valfritt).

---

### Digital ljudingång (optisk)

Använd en optisk ljudkabel för att ansluta Playbar till tv:n.



Den optiska ingången har stöd för Dolby Digital och stereo.

---

### Växelström (elnät), ingång

Använd endast medföljande strömsladd (om du använder en strömsladd från tredje part gäller inte garantin).

**Obs!** Sätt i strömsladden ordentligt tills den är i linje med högtalaren.



---

### IR-repeaterare

Gör det möjligt för kommandon från fjärrkontrollen att nå tv:n om Playbar är placerad framför tv:n.

Den här inställningen är på som standard, men går att stänga av i rumsinställningarna.

---

## Välj en plats

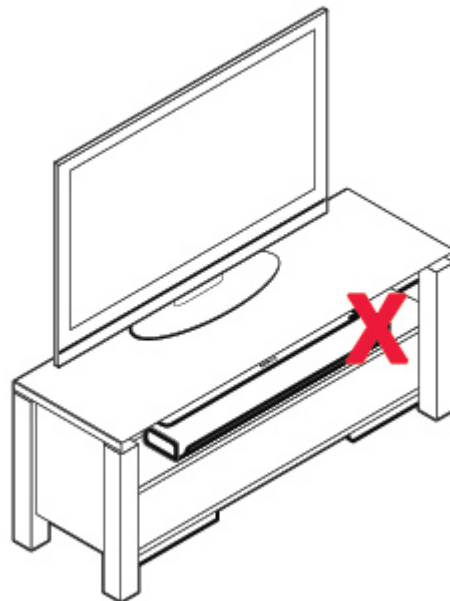
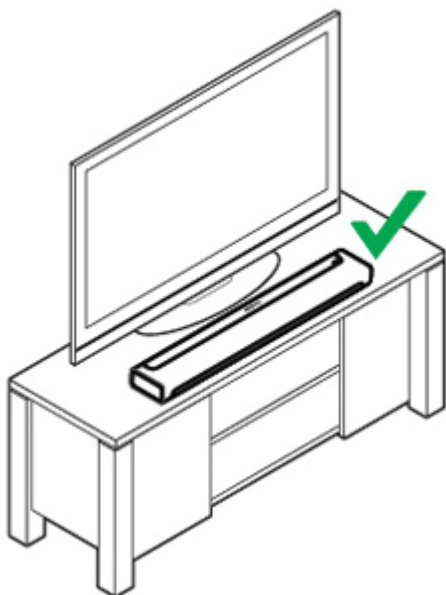
Du kan montera Playbar-enheten på väggen ovanför eller under tv:n, eller ställa den på en möbel.

### Ställ den på en möbel

- Placera den horisontellt på en jämn och stabil yta minst 5 cm från tv:n.
- Placera den inte lodrätt eller på sidan.
- Blockera inte tv:ns IR-sensor.
- För bästa ljudkvalitet, placera enheten med anslutningspanelen vänd **mot** tv:n (med Sonos-logotypen närmast tv:n).
- Placera inte Playbar i ett skåp eller på en hylla.

## SONOS ANVÄNDARGUIDE

- Lämna minst 30 cm fritt utrymme från en vägg eller annat hinder på båda sidor av Playbar.



### Montera den på väggen

Se **Väggmontering** för att montera Playbar på väggen.

### Anslut kablarna

#### Innan du börjar

1. Koppla bort befintlig hemmabio- eller surroundljudsutrustning från tv:n.
2. Anslut eventuella externa enheter, som kabelbox eller DVD-spelare, direkt till tv:n.

#### Anslut soundbar-enheten till tv:n

1. Ta bort skyddshöljet från ändarna på den optiska ljudkabeln.
2. Anslut den optiska ljudkabeln från tv:ns digitala **ljudutgång** (optisk) till Playbar-enhetens digitala **ljudingång** (optisk). Kabeln får inte snurras eller böjas.

## SONOS ANVÄNDARGUIDE

**Obs!** Playbar-enhetens digitala ljudingångsport och den optiska kabeln är D-formade. Kontrollera att kontakten passas in korrekt i porten.

Tv:ns digitala ljudutgång  
(optisk)



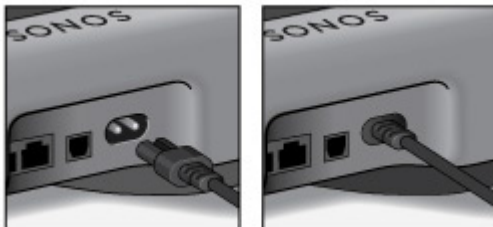
Playbar-enhetens  
digitala ljudingång  
(optisk)



**VIKTIGT:** Ta bort skyddshöljerna från båda ändarna av den optiska ljudkabeln innan den ansluts.

## Anslut strömsladden

Anslut strömsladden och koppla in Playbar. Sätt i strömsladden ordentligt tills den är i linje med ytan.



Om du inte har appen kan du ladda ner den från appbutiken. Du kommer att använda den för att installera och styra Sonos-systemet. Se **Kom igång**.

## Väggmontering

Playbar kan monteras på väggen ovanför eller under en väggmonterad tv. Använd väggmonteringssatsen för Playbar. Den finns att köpa på [www.sonos.com](http://www.sonos.com). Följ medföljande bruksanvisning.

**Varning:** Använd inga andra järnvaror för att montera Playbar-enheten.

## Anvisningar

- Lämna (minst) 2,5 cm fritt utrymme mellan Playbar och tv:n om enheten monteras under tv:n.
- Lämna (minst) 5 cm fritt utrymme mellan Playbar och tv:n om enheten monteras ovanför tv:n.
- Bevara ljudkvaliteten: se till att kontaktpanelen är vänd bort från tv:n.
- Lämna minst 30 cm fritt utrymme från en vägg eller annat hinder på båda sidor av Playbar.

**Obs!** Anslut ström- och ljudkablarna till Playbar-enheten innan du monterar den på väggen.

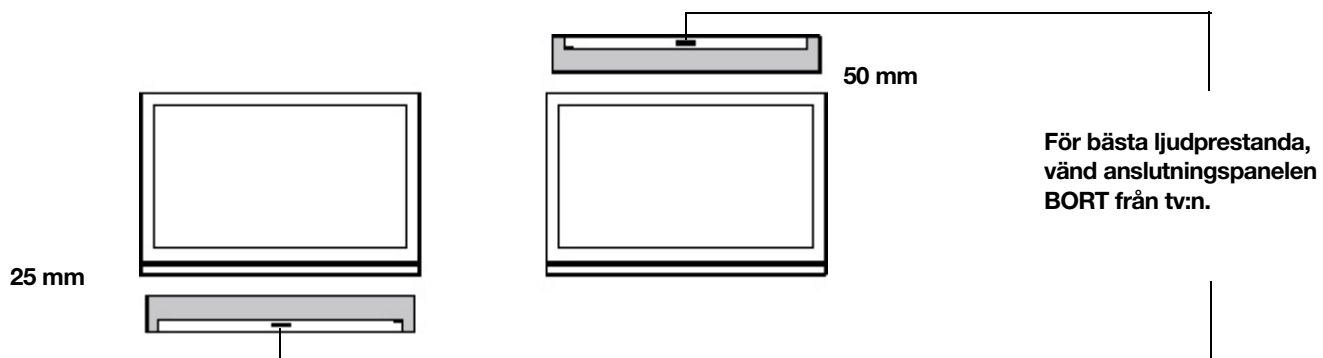
## SONOS ANVÄNDARGUIDE

### Vad du behöver

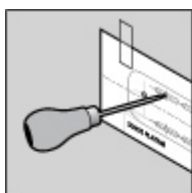
- Maskeringstejp
- Ett spetsigt verktyg (exempelvis en syl)
- En stjärnskruvmejsel
- Elektrisk borrar med stjärnbits

**Obs!** Två reservskruvar och -väggankare ingår i monteringssetet. Använd dem för att förstärka ytterligare om så önskas.

1. Tejpa fast mallen på väggen ovanför eller under tv:n. Använd vattenpass.



2. Använd ett spetsigt verktyg för att markera monteringshålerna genom mallen. Markera nära hålens hörn.



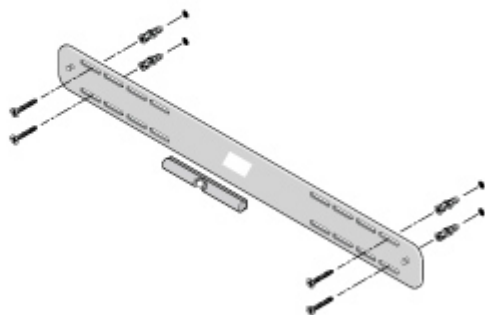
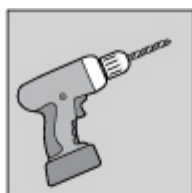
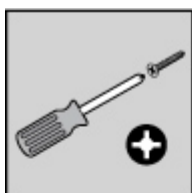
3. Ta bort mallen.
4. Borra pilothål.



## Information om väggmontering

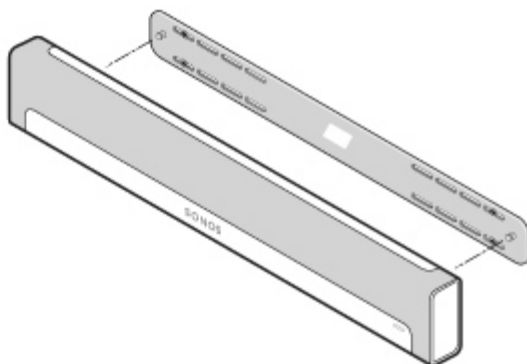
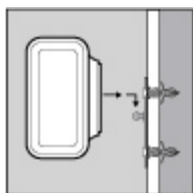
Väggmaterial	Förborr	Använd väggankare	Använd skruvar
Träregel	3 mm borr	Nej	Ja
Gipsskiva (ingen regel)	4,5 mm borr	Ja	Ja
Hård gipsskiva eller dubbla gipsskivor	4,5 mm borr	Ja	Ja
Puts	6,5 mm borr	Ja	Ja
Betong eller tegel	3 mm borr	Ja	Ja

5. Sätt i och sätt fast väggankare (använd inga ankare om du borrar i trä).



6. Placera fästet på väggen och dra löst åt skruvarna för att säkra fästet. Kontrollera med vattenpass och dra sedan åt skruvarna.

7. Häng Playbar säkert på fästets hängare.




## Specifikationer

Funktion	Beskrivning
<b>Ljud</b>	
<b>Förstärkare</b>	Nio digitala klass D-förstärkare, perfekt inställda för att matcha högtalarens nio dedicerade högtalarelement och den akustiska konstruktionen.
<b>Diskant</b>	Tre diskanter skapar det skarpaste och renaste högfrekvenssvaret.
<b>Mid-woofers</b>	Sex mid-woofers ger en komplett ljud- och musikupplevelse från vänster- och högerkanalerna och skarp, ren dialog från centerkanalen. Mid-woofers arbetar tillsammans som en fasad högtalaruppsättning för att se till att ljudet överensstämmer med vad som visas på skärmen.
<b>Systemkrav</b>	Tv med optisk ljudutgång, internet via bredband och Sonos-appen. Internetansluten tv behövs ej.
<b>Nätverk*</b>	
<b>Trådlös anslutning</b>	Kopplas till ditt hemma-Wi-Fi med valfri 802.11b/g/n-router. Nätverkskonfiguration med bara 802.11n stöds inte. Du kan antingen ändra routerinställningarna till 802.11b/g/n eller ansluta en Sonos-produkt till routern.
<b>Nätverksportar (2)</b>	Två 10/100 Mbps nätverksportar. Om ditt Wi-Fi är instabilt kan du ansluta en Sonos-produkt direkt till routern.

Funktion	Beskrivning
<b>Allmänt</b>	
<b>Strömförsörjning</b>	Automatisk växling 100–240 V, 50–60 Hz 2 A AC universalingång.
<b>Mått (H x B x D)</b>	85 (H) x 900 (B) x 140 mm (D)
<b>Vikt</b>	5,4 kg
<b>Arbetstemperatur</b>	0 °C till 40 °C
<b>Förvaringstemperatur</b>	-20 °C till 70 °C
<b>Flera placeringsalternativ</b>	Montera Playbar-enheten på väggen, antingen ovanför eller under tv:n, eller placera den liggande på tv-möbeln.
<b>Styrning</b>	Använd fjärrkontrollen, rösten, touchkontrollerna eller Sonos-appen.
<b>Enheter som stöds</b>	Playbar ansluts till tv:n med en enda optisk kabel och spelar ljud från alla källor som är anslutna till tv:n, till exempel kabel-tv-boxar och spelkonsoler.
<b>Förpackningens innehåll</b>	Playbar, AC-strömsladd, optisk ljudkabel och snabbstartsguide.

\* Specifikationerna kan ändras utan förvarning.

## Viktig säkerhetsinformation

1. Läs dessa instruktioner.
2. Behåll dessa instruktioner.
3. Beakta alla varningar.
4. Följ alla instruktioner.  
Om produkten är väggmonterad:
  - Olämplig eller otillräcklig montering på väggen kan leda till att enheten ramlar ner, vilket kan orsaka personskada.
  - Häng aldrig i Sonos-produkten eller väggfästet.
  - När du har monterat produkten på väggen behöver du regelbundet kontrollera att skruvarna fortfarande är ordentligt åtdragna.
5. Använd inte apparaten nära vatten.
6. Rengör endast de delar av produkten som inte har väv med en torr mjuk trasa. Rengöringsmedel eller lösningsmedel för hushållsbruk kan skada ytfinishen på dina Sonos-produkter. Håll väven fri från damm, djurhår och andra små partiklar. Rengör väven med en dammsugare med slang eller fast borsttillsats. Dammsug inte med roterande borsttillbehör. En luddborste kan användas för att jämna ut synliga linjer i väven. Rengör inte väven med en klädvårdsrulle.
7. Blockera inte ventilationsöppningarna. Installera enligt tillverkarens instruktioner.
8. Installera inte i närheten av värmekällor som element, spisar och/eller andra apparater som avger värme.
9. Skydda strömsladden från tramp och klämning, särskilt vid kontakterna och uttag samt där sladden är kopplad till enheten.
10. Använd endast tillbehör som specificerats av tillverkaren
11. Koppla ur enheten från strömkällan under åskväder eller om den inte ska användas under en längre tid.
12. All service ska utföras av Sonos-kvalificerad servicepersonal. Service är nödvändigt om enheten har skadats, exempelvis om strömsladden eller stickproppen är skadad, om vätska har spillts eller föremål har kommit in i enheten, om den utsatts för regn eller fukt, inte fungerar normalt eller har tappats.
13. Strömsladden ska vara lättillgänglig för urkoppling av enheten.
-  **14. Varning:** Minska risken för brand eller elektriska stötar genom att inte utsätta apparaten för regn eller fukt.
15. Utsätt inte apparaten för dropp eller stänk och placera inte föremål fyllda med vätska, så som vaser, på apparaten.

## Playbase

Äkta hemmabiupplevelser och musikstreaming för tv-apparater på stativ eller möbler.

- Diskret design som praktiskt taget försvinner under tv:n.
- Bär säkert upp tv-apparater på upp till 34 kg.
- Enkel installation med två sladdar. En för ström. En för tv:n.
- Lätt att expandera. Lägg till en Sub och två Sonos-högtalare för att få 5.1-surroundljud. Se **Hemmabio från Sonos** för mer information.
- Se **Kom igång** när du är redo att lägga till en Playbase i Sonos-systemet.

Spela upp och styr musiken med Sonos-appen eller touchkontrollerna.



Sänk volymen Spela upp/pausa Höj volymen

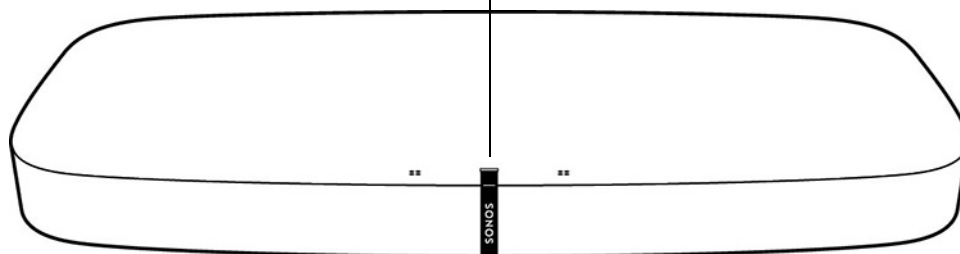


Swipa åt höger för att hoppa till nästa låt (om tillämpligt)



Swipa åt vänster för att gå tillbaka till föregående låt (om tillämpligt)

Touchkontroller

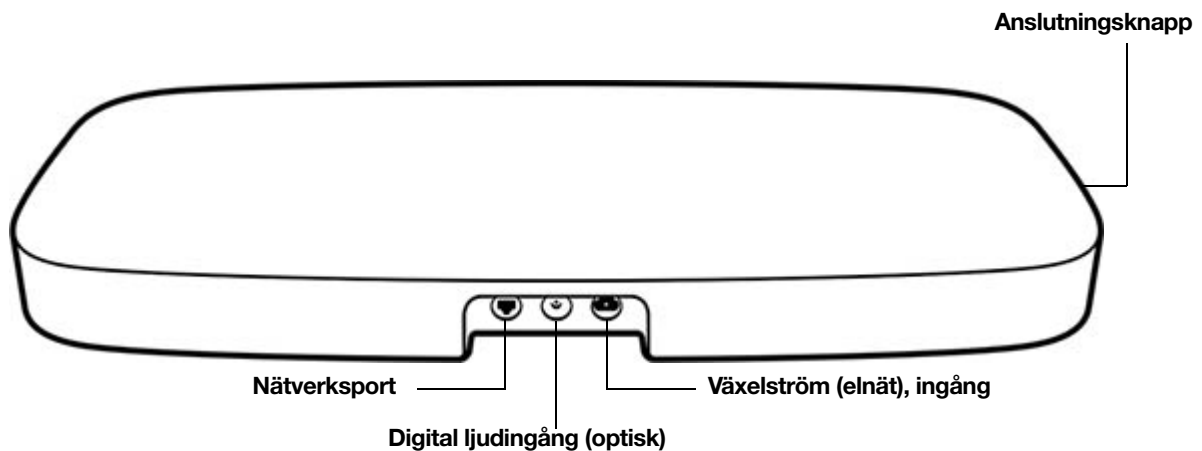


## Kontroller och lampor

::	<b>Volymkontroll</b>	<ul style="list-style-type: none"> <li>Tryck och håll nere för att snabbt ändra volymen:</li> <li><b>Höj volymen</b> (höger); <b>sänk volymen</b> (vänster).</li> </ul>
>	<b>Spela upp/pausa</b>	Tryck för att spela upp eller pausa ljud.
:: >   ::	<b>Nästa/föregående låt</b>	<ul style="list-style-type: none"> <li>Swipa åt höger över touchkontrollerna för att hoppa till nästa låt.</li> <li>Swipa åt vänster för att gå tillbaka till föregående låt.</li> </ul> <p><b>Obs!</b> Det går inte att hoppa över eller gå tillbaka när du lyssnar på en radiostation.</p>
	<b>Statuslampa</b>	Visar aktuell status. <b>Läs mer</b> Om ljuset stör kan du släcka lampan i rumsinställningarna.
	<b>IR-sensorn</b>	IR-sensorn tar emot signaler som skickas från en fjärrkontroll. När Playbase-enheten tar emot ett volym- eller mutekommando tänds IR-lampan tillfälligt.

**Obs!** Om du vill förhindra att någon annan (till exempel ett barn) styr uppspelningen eller justerar volymen med touchkontrollerna på högtalaren kan du inaktivera dem i rumsinställningarna.

## Anslutningspanel



<b>Nätverksport</b>	Använd medföljande nätverkskabel om du vill ansluta till en router, dator eller nätverksansluten lagringsenhet (NAS) (valfritt). Den här porten ska endast användas för att ansluta antingen Playbase eller en Sonos Bridge eller Boost.
<b>Digital ljudingång (optisk)</b>	Använd en optisk ljudkabel för att ansluta Playbase till tv:n.

---

**Växelström (elnät), ingång**

Använd endast medföljande strömsladd (om du använder en strömsladd från tredje part gäller inte garantin).

**Obs!** Sätt i strömsladden ordentligt tills den är i linje med högtalaren.

---

**Anslutningsknapp**

Tryck för att ansluta under installationen.

---

## Välj en plats

Playbase kan placeras antingen under tv:n eller på en hylla.



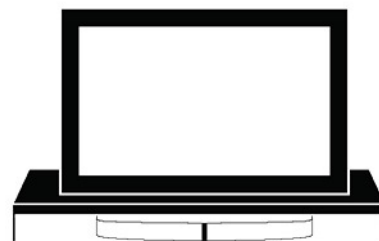
**Under tv:n med en fot**

- Lyft tv:n och placera Playbase under den med Sonos-logotypen vänd framåt.
- Kontrollera att hela tv-stativet står på Playbase-enheten, utan att någon del hänger utanför kanten.
- Tv:n får inte väga mer än 34 kg.
- Lämna minst 2,5 cm fritt utrymme mellan Playbase och andra ytor, exempelvis väggar eller skåp.



**Under tv:n med delat stativ**

- Playbase kan användas med de flesta tv-apparater som har separata fötter nära skärmens kanter. Den får plats under skärmen mellan fötterna.
- Fötterna måste vara minst 58 mm höga för att Playbase ska få plats.
- Tvinga inte Playbase på plats om fötterna sitter för tätt eller inte är tillräckligt höga.



**På en hylla i en tv-möbel**

- Placera Playbase mot framsidan av möbeln för bästa ljud, men låt den INTE hänga utanför kanten.
- Lämna minst 5 cm fritt utrymme runt Playbase-enheten.

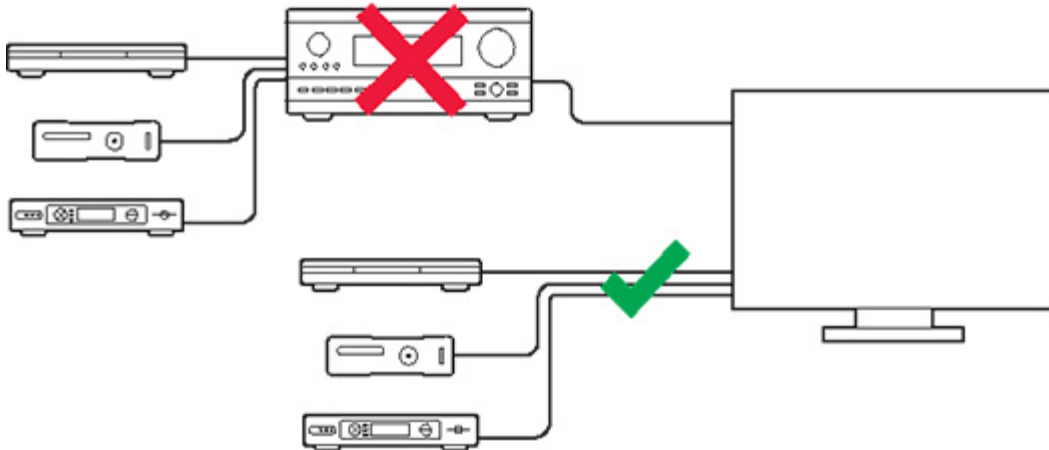
**Obs!** Placera inte föremål som väger mindre än 2,3 kg på Playbase-enheten eftersom ljudet kan få dem att röra sig.

## Anslut kablarna

1. Koppla bort befintlig hemmabio- eller surroundljudsutrustning från tv:n.

## SONOS ANVÄNDARGUIDE

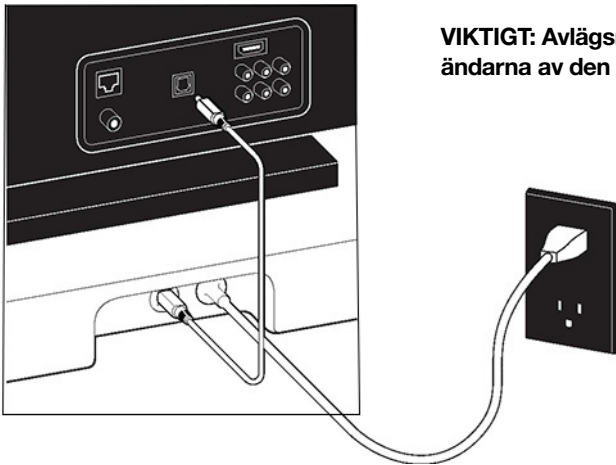
2. Anslut eventuella externa enheter, som kabel-tv-box eller dvd-spelare, direkt till tv:n.



### Anslut Playbase till tv:n

1. Ta bort skyddshättan från ändarna på den optiska ljudkabeln.
2. Anslut den optiska ljudkabeln från tv:ns digitala **ljudgetgång** (optisk) till Playbase-enhetens digitala **ljudingång** (optisk). Kabeln får inte snurras eller böjas.

**Obs!** Playbase-enhetens digitala ljudingångsport på och den optiska kabeln är D-formade. Kontrollera att kontakten passas in korrekt i porten.



**VIKTIGT:** Avlägsna skyddshöljerna från båda ändarna av den optiska ljudkabeln.

### Anslut strömsladden

Anslut strömsladden och koppla in Playbase. Sätt i strömsladden ordentligt i Playbase-enheten tills den är i linje med ytan.

Om du inte har appen kan du ladda ner den från appbutiken. Du kommer att använda den för att installera och styra Sonos-systemet. Se **Kom igång**.



## Specifikationer

Funktion	Beskrivning
<b>Ljud</b>	
<b>Förstärkare</b>	Tio digitala klass D-förstärkare.
<b>Högtalare</b>	Tio förstärkta högtalarelement – sex mellanregister, tre diskanter och en woofer.
<b>Systemkrav</b>	Tv med optisk ljudutgång, internet via bredband och Sonos-appen.
<b>Nätverk*</b>	
<b>Trådlös anslutning</b>	Kopplas till ditt hemma-Wi-Fi med valfri 802.11b/g/n-router. Nätverkskonfiguration med bara 802.11n stöds inte. Du kan antingen ändra routerinställningarna till 802.11b/g/n eller ansluta en Sonos-produkt till routern.
<b>Nätverksport</b>	En 10/100 Mbps nätverksport. Om ditt Wi-Fi är instabilt kan du ansluta en Sonos-produkt direkt till routern.
<b>Allmänt</b>	
<b>Strömförsörjning</b>	Automatisk växling 100–240 V ~ 50–60 Hz 2,3 A AC universalingång.
<b>Mått (H x B x D)</b>	56 x 720 x 380 mm
<b>Vikt</b>	9,8 kg
<b>Arbetstemperatur</b>	0 °C till 40 °C
<b>Förvaringstemperatur</b>	-20 °C till 70 °C
<b>Styrning</b>	Använd fjärrkontrollen, rösten, touchkontrollerna eller Sonos-appen.
<b>Enheter som stöds</b>	Playbase ansluts till tv:n med en enda optisk kabel och spelar ljud från alla källor som är anslutna till tv:n, till exempel kabel-tv-boxar och spelkonsoler.
<b>Förpackningens innehåll</b>	Playbase, AC-strömsladd, nätverkskabel, optisk ljudkabel och snabbstartsguide.

\* Specifikationerna kan ändras utan förvarning.

## Viktig säkerhetsinformation

1. Läs dessa instruktioner.
2. Behåll dessa instruktioner.
3. Beakta alla varningar.
4. Följ alla instruktioner.
5. Använd inte apparaten nära vatten.
6. Rengör endast med torr, mjuk trasa. Rengöringsmedel eller lösningsmedel för hushållsbruk kan skada ytfinishen på dina Sonos-komponenter.
7. Blockera inte ventilationsöppningarna. Installera enligt tillverkarens instruktioner.
8. Installera inte i närheten av värmekällor som element, spisar och/eller andra apparater som avger värme.
9. Skydda strömsladden från tramp och klämning, särskilt vid kontakterna och uttag samt där sladden är kopplad till enheten.
10. Använd endast tillbehör som specificerats av tillverkaren
11. Koppla ur enheten från strömkällan under åskväder eller om den inte ska användas under en längre tid.
12. All service ska utföras av Sonos-kvalificerad servicepersonal. Service är nödvändigt om enheten har skadats, exempelvis om strömsladden eller stickproppen är skadad, om vätska har spillts eller föremål har kommit in i enheten, om den utsatts för regn eller fukt, inte fungerar normalt eller har tappats.
13. Strömsladden ska vara lättillgänglig för urkoppling av enheten.



**14. Varning:** Minska risken för brand eller elektriska stötar genom att inte utsätta apparaten för regn eller fukt.

15. Utsätt inte apparaten för dropp eller stänk och placera inte föremål fyllda med vätska, så som vaser, på apparaten.

# Amp

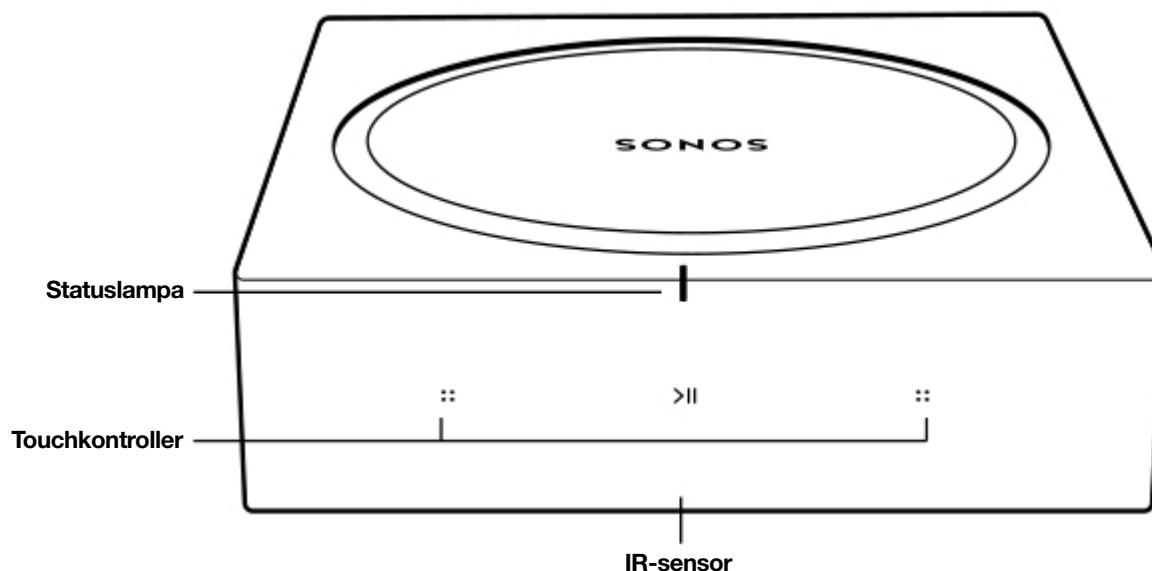
Amp har en inbyggd digital förstärkare som kan driva stora eller små högtalare så att du kan njuta av enastående ljud i alla rum.

- Förstärk dina högtalare, oavsett om de står i bokhyllan, på golvet eller är vägg- och takmonterade.
- Anslut till tv:n och skapa det ultimata underhållningssystemet.
- Streama allt du älskar med Sonos-appen och AirPlay.
- Koppla in valfri ljudenhet, som en vinylspelare eller en mobil, och fyll utrymmet med musik.
- Se **Kom igång** när du är redo att lägga till Amp i Sonos-systemet.

## Kontroller och lampor

Swipa, klicka eller tryck – med Amp väljer du själv hur du vill styra ljudet.

- Använd touchkontrollerna på Amp.
- Använd appen.
- Använd tv:ns fjärrkontroll.



**Obs!** Se **Sonos-appen** för mer information om hur du använder appen.

---

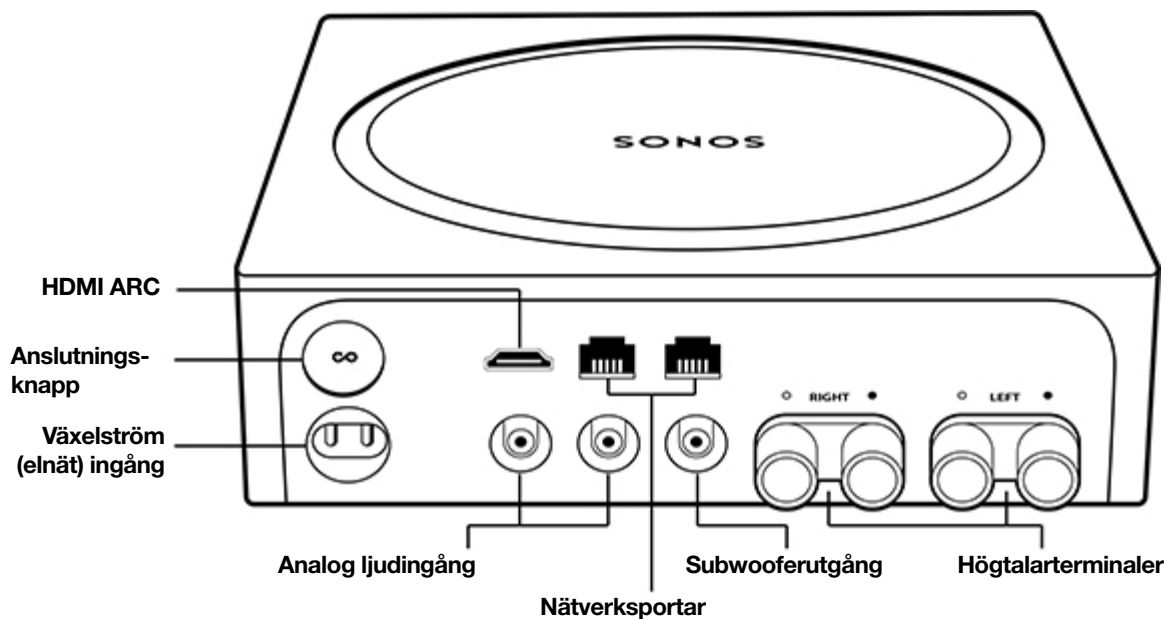
<b>Statuslampa</b>	Visar aktuell status. <b>Läs mer</b> Om ljuset stör kan du släcka lampan i rumsinställningarna.
::	<b>Volymkontroll</b> Tryck för mindre justeringar eller tryck och håll nere för att snabbt ändra volymen: <ul style="list-style-type: none"><li>• <b>Höj volymen</b> (höger)</li><li>• <b>Sänk volymen</b> (vänster)</li></ul> <b>Obs!</b> Du kan även använda appen eller fjärrkontrollen.

---

>	<b>Spela upp/pausa</b>	<p>Tryck för att spela upp eller pausa ljud.</p> <ul style="list-style-type: none"> <li>• <b>Tv:n</b> – När tv:n är på, tryck på &gt;   för att sätta på eller stänga av ljudet.</li> <li>• <b>Musik</b> – När tv:n är av, tryck på &gt;   för att pausa eller spela upp musik.</li> </ul>
:: >   ::	<b>Nästa/föregående</b> (endast musik)	<ul style="list-style-type: none"> <li>• Swipa åt höger över touchkontrollerna för att hoppa till nästa låt.</li> <li>• Swipa åt vänster för att gå tillbaka till föregående låt.</li> </ul> <p><b>Obs!</b> Det går inte att hoppa till nästa eller att gå tillbaka när du lyssnar på en radiostation.</p>
	<b>IR-sensor</b>	<p>IR-sensorn tar emot signaler som skickas från en fjärrkontroll.</p>

**Obs!** Om du vill förhindra att någon annan (till exempel ett barn) styr uppspelningen eller justerar volymen med touchkontrollerna på högtalaren kan du inaktivera dem i rumsinställningarna.

## Anslutningspanel



<b>HDMI ARC</b>	<p>Använd en HDMI-kabel för att ansluta din Amp till HDMI ARC-uttaget på tv:n.</p>
<b>Anslutningsknapp</b>	<p>Tryck på knappen för att ansluta under installationen.</p>

<b>Växelströmsport (elnät)</b>	Använd endast medföljande strömsladd (om du använder en strömsladd från tredje part gäller inte garantin). <b>Obs!</b> Sätt i strömsladden ordentligt.
<b>Analog ljudingång</b>	Använd en RCA-ljudkabel av standardmodell för att ansluta de analoga ljudingångarna på Amp till ljudutgångarna på en separat ljudkomponent, som en vinylspelare eller bärbar musikspelare.
<b>Nätverksportar (2)</b>	Använd en nätverkskabel om du vill ansluta till en router, dator eller en nätverksansluten lagringsenhet (NAS) (valfritt).
<b>Subwooferutgång</b> <b>Obs!</b> Om du kopplar bort subwoofern måste du även koppla bort subwooferkabeln från utgången på Amp.	Anslut en subwoofer med strömförsörjning till den här utgången med en RCA-kabel av standardmodell. Systemet identifierar när en kabel har anslutits till subwooferutgången och justerar crossoverfrekvensen automatiskt.
<b>Högtalarterminaler</b>	Använd en högtalarkabel av hög kvalitet för att ansluta dina högtalare till Amp.

## Vad kan Amp användas till?

### Spela upp musik via dina favorithögtalare

Anslut dina favorithögtalare till Amp, oavsett om de står i bokhyllan, på golvet eller är tak- och väggmonterade, och streama musiken som du älskar. Anslut en vinylspelare, stereo eller bärbar musikspelare och spela upp ljudet på valfri Sonos-högtalare.

### Förstärk ditt tv-ljud

Anslut Amp till tv:n och skapa det ultimata underhållningssystemet.

- Använd Amp tillsammans med ett par högtalare från tredje part för att skapa två främre ljudkanaler.
- Använd Amp tillsammans med högtalare från tredje part för att skapa surroundljud om du redan har en hemmabiohögtalare från Sonos (Beam, Playbase, Playbar eller ytterligare en Amp) som är ansluten till tv:n.

(För ännu fylligare ljud kan du lägga till en Sonos Sub eller en subwoofer från tredje part.)

Se [Anslut Amp till tv:n](#) för information om installation.

## Välj en plats

Du kan placera din Amp i princip var som helst – i ett elektronickrack, på en möbel eller under tv:n.

### Montera den i rack

- Amp passar perfekt i alla elektronickrack.
- Placera två Amp sida vid sida i ett 2U-rack.
- Placera fyra Amp i ett 3U-rack.

### Ställ den på en möbel

## SONOS ANVÄNDARGUIDE

- Placera den horisontellt på en jämn och stabil yta minst 5 cm från tv:n.
- Blockera inte tv:ns IR-sensor.
- Om du placerar den på en hylla, ställ den vid främre kanten och lämna (minst) 5 cm fritt utrymme runt om.
- Blockera inte Amp-enhetens framsida så att du kan komma åt touchkontrollerna.

### Anslut kablarna

#### Anslut valfria högtalare

Effektklassen ska vara minst 125 W för högtalare på 8 ohm och minst 200 W för högtalare på 4 ohm. Anslut inte högtalare med en lägre effekt än 4 ohm.

**Obs!** Amp kan förstärka högtalare med nominell impedans på över 4 ohm. Det går även att ansluta två parallellkopplade högtalare på 8 ohm. Seriekoppla inte högtalarna eftersom det kan påverka ljudkvaliteten negativt.

1. Ta bort skyddshöljet från banankontakten så att anslutningshålet syns.
2. För in den skalade änden av högtalarkabeln i hålet och sätt sedan tillbaka höljet på banankontakten för att säkra anslutningen.

**Obs!** Anslut de **röda** (+) och **svarta** (-) terminalerna på varje högtalare till motsvarande banankontakter och terminaler på Amp. Ansluter du tvärtom blir centralljudet svagt och känslan av ljudets riktning förvriden.

3. Sätt i banankontakten i rätt högtalarterminal på baksidan av Amp.
4. Upprepa för att installera de andra högtalarkablarna.

#### Anslut strömsladden

Anslut strömsladden och koppla in Amp.

Du kommer att använda appen för att installera och styra Sonos-systemet. Om du inte har Sonos-appen kan du ladda ner den från appbutiken. Se **Kontroller och lampor**.

#### Anslut Amp till tv:n

Använd en HDMI-kabel för att ansluta Amp till tv:n. När den är ansluten skapar Amp två främre ljudkanaler så att du kan spela upp tv-ljudet genom valfria högtalare från någon annan tillverkare.

**Obs!** Du kanske även behöver den **optiska adaptern** (appen säger till i så fall).

1. Sätt i HDMI-kabeln ordentligt i Amp-enhetens HDMI-port.
2. Anslut HDMI-kabeln till tv:n. Du har två möjligheter:
  - **Om tv:n har en HDMI ARC-port** ansluter du HDMI-kabeln direkt till tv:ns HDMI ARC-port.
  - **Om tv:n inte har en HDMI ARC-port** ansluter du den optiska adaptern till HDMI-kabeln och kopplar den till tv:ns optiska digitala UT-port.

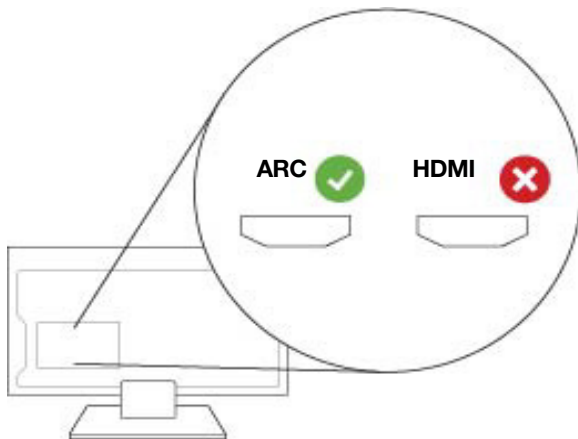
#### Om tv:n har en HDMI ARC-port

**HDMI ARC** är en speciell port som ser ut som en vanlig HDMI-port. Även om de ser likadana ut *kommer du inte att höra något ljud* om du ansluter till en vanlig HDMI-port.

1. Leta rätt på **HDMI ARC-porten** på tv:ns **ljud UT-panel**.

## SONOS ANVÄNDARGUIDE

Den kan finnas på tv:ns baksida eller sida. Titta efter en port som är märkt "ARC".



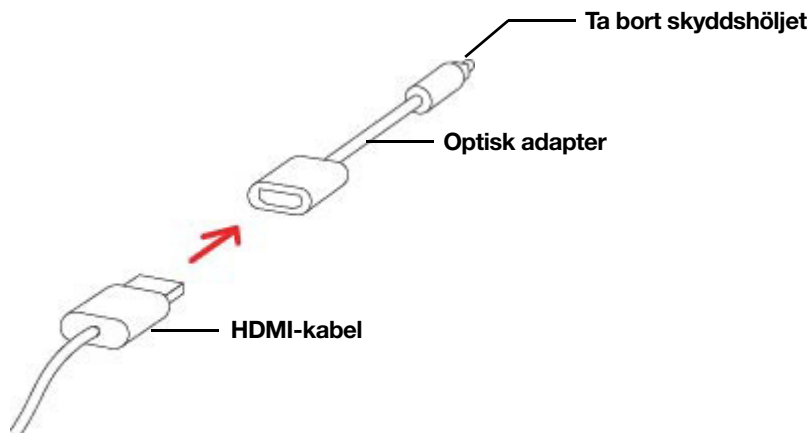
2. Anslut HDMI-kabeln till tv:ns **HDMI ARC-port**.

**Obs!** Om du inte hittar någon port som är märkt med ordet "ARC" har tv:n ingen HDMI ARC-port. Se **Om tv:n inte har en HDMI ARC-port**.

### ***Om tv:n inte har en HDMI ARC-port***

Du behöver en **optisk ljudadapter**.

1. Ta bort skyddshöljet från den optiska adaptern.
2. Anslut den optiska adaptern till HDMI-kabeln.



3. Anslut den optiska adaptern till tv:ns **optiska digitala UT-port**.

**Obs!** Porten för den optiska adaptern är D-formad. Se till att sätta i kontakten i porten på rätt sätt. Om du sätter in adaptern felaktigt kan kabeln skadas.

Du kommer att använda appen för att installera och styra Sonos-systemet. Om du inte har Sonos-appen kan du ladda ner den från appbutiken. Se **Kontroller och lampor**.

## **Linjeingång**

Anslut en extern källa, till exempel en förstärkare (din **vinylspelare** kan ha en inbyggd förstärkare), eller någon annan ljudenhet. **Läs mer**.

## Byt från stereo- till monoljud

Amp spelar som standard ljud i stereo. Du kan ändra ljudinställningarna för det rum där Amp är placerad så att den spelar i två monokanaler när du spelar upp musik.

## Specifikationer

Funktion	Beskrivning
<b>Ljud</b>	
<b>Förstärkare</b>	Digital klass D-förstärkare
<b>Förstärkareffekt</b>	125 W/kanal vid 8 ohm
<b>Högtalaranslutningar</b>	Banankontakter (2)
<b>Källor som kan anslutas via linjeingång</b>	Ljudenhet med analog RCA-utgång eller optisk utgång (optisk adapter krävs). Tv-apparat med HDMI ARC- eller optisk utgång (optisk adapter krävs).
<b>Subwooferutgång</b>	Automatisk avkänning av RCA-typ, justerbar crossover
<b>Nätverksfunktion</b>	
<b>Trådlös anslutning</b>	Kopplas till ditt hemma-Wi-Fi med valfri 802.11b/g/n-router. Nätverkskonfiguration med bara 802.11n stöds inte. Du kan antingen ändra routerinställningarna till 802.11 b/g/n eller ansluta en Sonos-produkt till routern.
<b>Nätverksportar</b>	Dubbla nätverksportar kan användas för att ansluta Amp till ett trådbundet nätverk och för att ansluta ytterligare Sonos-spelare.
<b>Allmänt</b>	
<b>Systemkrav</b>	Passiva högtalare med högtalarkabel, internet via bredband och Sonos-appen.
<b>Strömförsörjning</b>	Automatisk växling 100–240 V, 50–60 Hz AC universalingång.
<b>Kontroller</b>	Touchpanel med volym upp/ner, föregående/nästa spår och spela upp/pausa.
<b>Statusindikator</b>	Lampan indikerar status för Amp.
<b>Mått (H x B x D)</b>	64 x 217 x 217 mm
<b>Vikt</b>	2,1 kg
<b>Arbetstemperatur</b>	0 °C till 40 °C
<b>Förvaringstemperatur</b>	-20 °C till 50 °C
<b>Produktfinish</b>	Svart
<b>Förpackningens innehåll</b>	Sonos Amp, Sonos banankontakter (2), AC-strömssladd och snabbstartsguide.

\* Specifikationerna kan ändras utan förvarning.



## Viktig säkerhetsinformation

1. Läs dessa instruktioner.
2. Behåll dessa instruktioner.
3. Beakta alla varningar.
4. Följ alla instruktioner.
5. Använd inte apparaten nära vatten.
6. Rengör endast med torr, mjuk trasa. Rengöringsmedel eller lösningsmedel för hushållsbruk kan skada ytfinishen på dina Sonos-komponenter.
7. Blockera inte ventilationsöppningarna. Installera enligt tillverkarens instruktioner.
8. Installera inte i närheten av värmekällor som element, spisar och/eller andra apparater som avger värme.
9. Skydda strömsladden från tramp och klämning, särskilt vid kontakterna och uttag samt där sladden är kopplad till enheten.
10. Använd endast tillbehör som specificerats av tillverkaren
11. Koppla ur enheten från strömkällan under åskväder eller om den inte ska användas under en längre tid.
12. All service ska utföras av Sonos-kvalificerad servicepersonal. Service är nödvändigt om enheten har skadats, exempelvis om strömsladden eller stickproppen är skadad, om vätska har spillts eller föremål har kommit in i enheten, om den utsatts för regn eller fukt, inte fungerar normalt eller har tappats.
13. Strömsladden ska vara lättillgänglig för urkoppling av enheten.



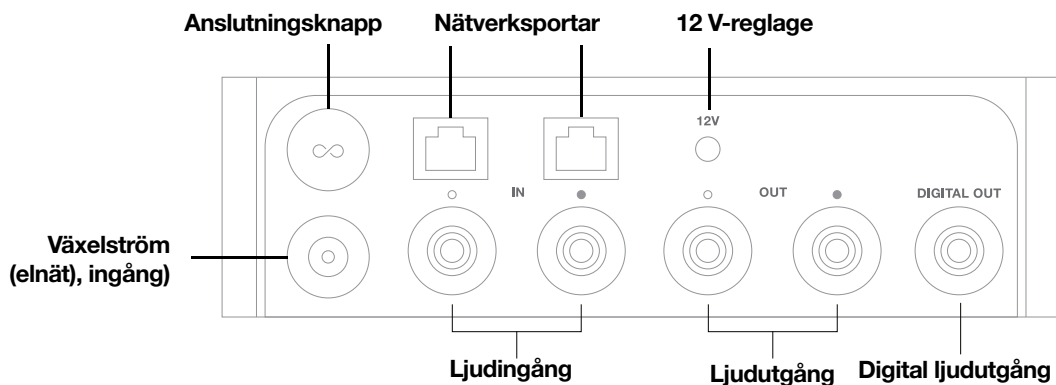
**14. Varning:** Minska risken för brand eller elektriska stötar genom att inte utsätta apparaten för regn eller fukt.

15. Utsätt inte apparaten för dropp eller stänk och placera inte föremål fyllda med vätska, så som vaser, på apparaten.

## Port

Den mångsidiga streamingkomponenten för din stereo eller receiver.

- Anslut den ljudutrustning som du redan äger och lyssna högt.
- Streama allt som du gillar med Sonos-appen och AirPlay 2.
- Använd linjeingången för att ansluta en vinylspelare eller för att spela upp musik på din stereo direkt från en väns telefon.
- 12 V-reglaget sätter på och stänger av din förstärkare automatiskt.
- Se **Kom igång** när du är redo att lägga till Port i Sonos-systemet.



## Kontroller och lampor

### Statuslampa

Visar produktens status. [Läs mer](#)  
Om ljuset stör kan du släcka lampan  
i rumsinställningarna.

## Anslutningspanel

### Anslutningsknapp

Tryck på knappen för att ansluta under installationen.

### Nätverksportar (2)

Använd en nätverkskabel för att ansluta till en router, dator eller ytterligare nätverksenheter, som en nätverksansluten lagringsenhet (NAS).  
LED-indikatorer:

- Blinkande grön (nätverksaktivitet)
- Gul (länkanslutning)

### 12 V-reglage

Använd en stereo- eller 3,5 mm till 3,5 mm-kabel för att aktivera en förstärkare från tredje part när Sonos börjar spela upp ljud.  
**Obs!** Se guiden som medföljde din förstärkare för detaljerad information om användning av 12 V-reglaget.

### Växelström (elnät), ingång

Använd endast medföljande strömsladd (om du använder en strömsladd från tredje part gäller inte garantin).

### Analog ljudingång

Använd en RCA-ljudkabel av standardmodell (medföljer) för att ansluta de analoga ljudingångarna på Port till ljudutgångarna på en separat ljudkomponent, som en förförstärkt vinylspelare.

### Analog ljudutgång

Använd en RCA-ljudkabel av standardmodell (medföljer) för att ansluta de analoga ljudutgångarna på Port till ljudingångarna på en förstärkt ljudkomponent.

### Digital ljudutgång

Använd en digital koaxialkabel för att ansluta de koaxiala digitala ljudutgångarna på Port till ljudingångarna på en förstärkt ljudkomponent.

## Välj en plats

Du kan placera Port nästan var som helst – i ett elektronickrack, på en hylla eller på en möbel tillsammans med A/V-receivern.

### Montera den i rack

Port passar perfekt i alla elektronickrack med en hylla från tredje part. Du kan placera tre enheter tillsammans i ett standardrack och endast ta upp en rackenhet i vertikalt utrymme.

### Ställ den på en möbel

- Placera den horisontellt på en jämn och stabil yta.
- Om du placerar den på en hylla bör den stå vid den främre kanten och med minst 5 cm fritt utrymme runt om.

## Anslut kablarna

### Anslut strömsladden

Anslut strömsladden och koppla in Port.

### Om du ansluter till strömförsörjda högtalare

Du kan behöva en ljudkabel med Y-adapter (en 3 mm stereo minikontakt till dubbla RCA-hankontakter) för att ansluta strömförsörjda högtalare till ljudutgångarna på Sonos-produkten. Om högtalarna har en 3 mm hanstereokontakt behöver du ansluta en hona till hona-kopplare mellan högtalarkontakten och ljudkabeln med Y-adapter.

Om du inte har Sonos-appen kan du ladda ner den från appbutiken på din mobila enhet. Du kommer att använda den för att installera och styra Sonos-systemet.

### Om du ansluter till en A/V-receiver eller förstärkare

- Om du har *digitala ingångar* på A/V-receivern eller förstärkaren använder du en digital koaxialkabel för att ansluta den digitala utgången på Port till den digitala ingången på receivern.
- Om du har *analoga ingångar* på A/V-receivern eller förstärkaren använder du en RCA-ljudkabel av standardmodell för att ansluta den analoga ljudutgången på Port till ljudingångarna på receivern.
- Välj korrekt ingångskanal på receivern. Se **Styr volymen från din A/V-receiver eller förstärkare** för information om hur du justerar volyminställningarna.

Om du inte har Sonos-appen kan du ladda ner den från appbutiken på din mobila enhet. Du kommer att använda den för att installera och styra Sonos-systemet.

### Om du ansluter till en dator

Du behöver en ljudkabel för stereo mini till RCA Y-adapter (en 3 mm stereo minikontakt till dubbla RCA-hankontakter) för att ansluta Ports analoga ljudutgång till datorns ljudingång.

Om du inte har Sonos-appen kan du ladda ner den från appbutiken på din mobila enhet. Du kommer att använda den för att installera och styra Sonos-systemet.

## Linjeingång

Anslut en extern källa, till exempel en förförstärkare (din **vinylspelare** kan ha en inbyggd förförstärkare), eller någon annan ljudenhet. **Läs mer**.

## Linjeutgång

### Styr volymen från din A/V-receiver eller förstärkare (fast linjeutgångsnivå)

Ställ in Ports linjeutgångsnivå på **Fast** om du vill styra volymen uteslutande från A/V-receivern eller förstärkaren. Du kommer inte längre att kunna använda Sonos-appen för att justera volymen eller inställningarna för automatisk utjämning.

Öppna inställningarna och välj **Fast** som **Linjeutgångsnivå**.

### Styr volymen från Sonos (variabel linjeutgångsnivå)

Om Ports linjeutgångsnivå är inställd på **Variabel** kan du använda Sonos-appen för att justera volymen.

1. Justera A/V-receivern eller förstärkarens volym till normal lyssningsvolym.
2. Kontrollera att linjeutgångsnivån är inställd på **Variabel**. Annars behöver du ändra det:
  - Öppna inställningarna och välj **Variabel** som **Linjeutgångsnivå**.

## SONOS ANVÄNDARGUIDE

3. Använd Sonos-appen för att justera volymen på Sonos-systemet så att du kan höra musiken. Du kan behöva vrida upp den ganska rejält.
4. Justera volymen på A/V-receivern eller förstärkaren igen så att den hamnar inom ditt normala lyssningsintervall.

### Använd Sonos för att styra volymen på hemmabion eller förstärkaren

Om Ports linjeutgångsnivå är inställd på **Genomströmning** kommer Port att ligga på en fast volymnivå och skicka volymkommandon till förstärkaren. Du kan styra volymen med Sonos-appen, en universell kontroll eller rösten, om enheten är röstaktiverad.

- Öppna inställningarna och välj **Genomströmning** som **Linjeutgångsnivå**.

**Obs!** Kontrollera att förstärkaren har stöd för **Genomströmning**. Om linjeutgångsnivån är inställd på **Genomströmning** och förstärkaren inte har stöd för det kommer du inte att kunna styra volymen.

## Specifikationer

Funktion	Beskrivning
<b>Ljud</b>	
Ljudkvalitet	THD + N < 0,009 %, 20 Hz–20 kHz
Linjeingång	Analog (RCA), autoigenkännande
Linjeutgång	Analog (RCA), digital (koaxial)
<b>Nätverk*</b>	
Trådlös anslutning	Kopplas till ditt hemma-Wi-Fi med valfri 802.11b/g/n-router. Nätverkskonfiguration med bara 802.11n stöds inte. Du kan antingen ändra routerinställningarna till 802.11b/g/n eller ansluta en Sonos-produkt till routern.
Nätverksport	Två 10/100 Mbps nätverksportar för anslutning till ett trådbundet nätverk.
<b>Allmänt</b>	
Strömförsörjning	Automatisk växling 100–240 V, 50–60 Hz AC universalingång.
Mått (H x B x D)	41 x 138 x 138 mm
Vikt	0,47 kg
Arbetstemperatur	0 °C till 40 °C
Förvaringstemperatur	-20 °C till 70 °C
Produktfinish	Svart
Förpackningens innehåll	Port, strömsladd, RCA-kabel och snabbstartsguide.

\* Specifikationerna kan ändras utan förvarning.

## Viktig säkerhetsinformation

1. Läs dessa instruktioner.
2. Behåll dessa instruktioner.
3. Beakta alla varningar.
4. Följ alla instruktioner.
5. Använd inte apparaten nära vatten.
6. Rengör endast med torr, mjuk trasa. Rengöringsmedel eller lösningsmedel för hushållsbruk kan skada ytfinishen på dina Sonos-komponenter.
7. Blockera inte ventilationsöppningarna. Installera enligt tillverkarens instruktioner.
8. Installera inte i närheten av värmekällor som element, spisar och/eller andra apparater som avger värme.
9. Skydda strömsladden från tramp och klämning, särskilt vid kontakterna och uttag samt där sladden är kopplad till enheten.
10. Använd endast tillbehör som specificerats av tillverkaren
11. Koppla ur enheten från strömkällan under åskväder eller om den inte ska användas under en längre tid.
12. All service ska utföras av Sonos-kvalificerad servicepersonal. Service är nödvändigt om enheten har skadats, exempelvis om strömsladden eller stickproppen är skadad, om vätska har spillts eller föremål har kommit in i enheten, om den utsatts för regn eller fukt, inte fungerar normalt eller har tappats.
13. Strömsladden ska vara lättillgänglig för urkoppling av enheten.



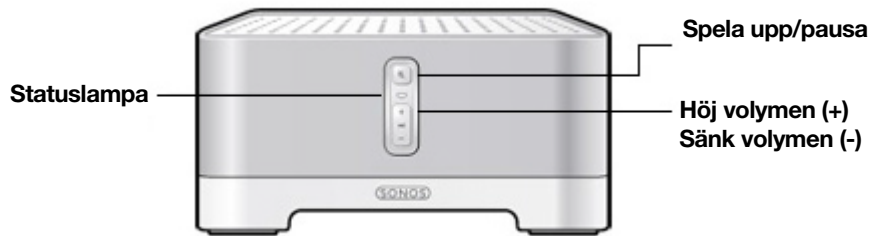
**14. Varning:** Minska risken för brand eller elektriska stötar genom att inte utsätta apparaten för regn eller fukt.

15. Utsätt inte apparaten för dropp eller stänk och placera inte föremål fyllda med vätska, så som vaser, på apparaten.

## Connect:Amp

Den förstärkta uppgraderingen för musikstreaming med dina favorithögtalare – inom- eller utomhus.

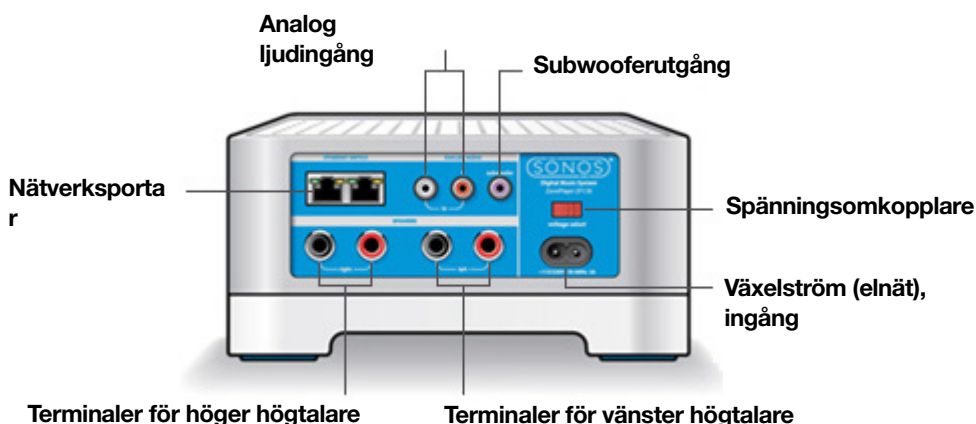
- Koppla in valfri ljudenhet, som en vinylspelare eller en mobil, och fyll utrymmet med musik.
- Inbyggd förstärkare för stora eller små högtalare.
- RCA-linjeingång för anslutning av ett stort antal olika ljudkällor.
- Kan kombineras med hemmabiohögtalare från Sonos för att skapa surroundljud med dina favorithögtalare från någon annan tillverkare.
- Se **Kom igång** när du är redo att lägga till en Connect:Amp i Sonos-systemet.



## Kontroller och lampor

+    -	<b>Höj volymen (+) Sänk volymen (-)</b>	Tryck för att justera volymen. <b>Obs!</b> Du kan också använda appen.
▶	<b>Spela upp/pausa</b>	<ul style="list-style-type: none"> <li>• Tryck <i>en gång</i> för att spela upp eller pausa musik.</li> <li>• Tryck <i>två gånger</i> för att hoppa till nästa låt (om detta är möjligt med den valda musikkällan).</li> <li>• Tryck <i>tre gånger</i> för att gå tillbaka till föregående låt.</li> <li>• Tryck och håll nere för att lägga till musik som spelas i ett annat rum.</li> </ul> <p><b>Obs!</b> Det går inte att hoppa över eller gå tillbaka när du lyssnar på en radiostation.</p>
	<b>Statuslampa</b>	Visar aktuell status. <b>Läs mer</b> Om ljuset stör kan du släcka lampan i rumsinställningarna.

## Anslutningspanel



### Nätverksportar (2)

Du kan använda en nätverkskabel (medföljer) för att ansluta till en router, dator eller ytterligare nätverksenhet exempelvis en nätverksansluten lagringsenhet (NAS, network-attached storage).

#### LED-indikatorer:

- Grön (länkanslutning)
- Blinkande gul (nätverksaktivitet)

### Terminaler för höger högtalare

Använd högtalarkabel av hög kvalitet för att ansluta höger högtalare till Connect:Amp.

### Terminaler för vänster högtalare

Använd högtalarkabel av hög kvalitet för att ansluta vänster högtalare till Connect:Amp.

### Spänningsomkopplare

100–120 V/220–240 V ~ 50–60 Hz  
Välj lämplig spänningsinställning för ditt land.

### Växelström (elnät), ingång

Använd endast medföljande strömsladd för att ansluta till ett eluttag (om du använder en strömsladd från tredje part gäller inte garantin).

### Analog ljudingång

Du kan använda en RCA-ljudkabel av standardmodell för att ansluta de analoga ljudingångarna på Connect:Amp till ljudutgångarna på en separat ljudkomponent, som en vinylspelare.

### Subwooferutgång

**Obs!** Om du kopplar bort subwoofern måste du även koppla bort subwooferkabeln från utgången på Connect:Amp.

Du kan ansluta en subwoofer med strömförsörjning till den här utgången med en RCA-kabel av standardmodell. Systemet identifierar när en kabel har anslutits till subwooferutgången och justerar crossoverfrekvensen automatiskt.



## Anslut kablarna

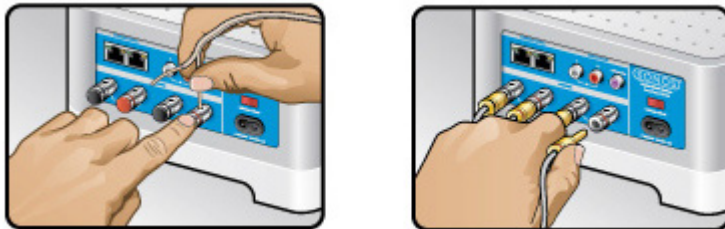
### Anslut valfria högtalare

Effektklassen ska vara minst 55 W för högtalare på 8 ohm och åtminstone 100 W för högtalare på 4 ohm. Anslut inte högtalare som är märkta för mindre än 4 ohm.

1. Använd tummen eller ett finger för att trycka den fjäderbelastade högtalarkontakten inåt för att exponera hålet för kabeln.
2. Sätt in den skalade änden av högtalarkabeln i hålet och släpp sedan. Den skalade delen ska fästa hårt i högtalarkontakten.

**Obs!** Anslut de **röda** (+) och de **svarta** (-) terminalerna på varje högtalare till motsvarande terminaler på Connect:Amp. Ansluter du tvärtom blir centralljudet svagt och känslan av ljudets riktning förvriden.

3. Upprepa för att installera de andra högtalarkablarna.



Om dina högtalare har banankontakter kan du istället sätta i kontakterna direkt i bananuttagen på baksidan av Connect:Amp.

### Anslut strömsladden

Anslut strömsladden och koppla in Connect:Amp.

Om du inte har appen kan du ladda ner den från appbutiken. Du kommer att använda den för att installera och styra Sonos-systemet. Se **Kom igång**.

### Linjeingång

Anslut en extern källa, till exempel en förförstärkare (din **vinylspelare** kan ha en inbyggd förförstärkare), eller någon annan ljudenhet. **Läs mer**.

## Specifikationer

Funktion	Beskrivning
<b>Ljud</b>	
<b>Förstärkare</b>	Klass-D
<b>Nominell effekt</b>	110 W RMS (2 x 55 W kontinuerlig genomsnittlig ström till 8 ohm, THD + N < ,02 %)*
<b>Högtalaranslutningar</b>	Fjäderbindningsstift (i Nordamerika har Connect:Amp kombinerade kontakter för fjäderbindningsstift/bananuttag).
<b>Linjeingångsanslutningar</b>	Autoigenkännande RCA-typ
<b>Subwooferutgång</b>	Autoigenkännande RCA-typ, 80 Hz crossover
<b>Hemmabio</b>	Kan kombineras med hemmabiohögtalare från Sonos för en sann surroundljudsupplevelse. Du måste använda nätverkskablar för att ansluta båda Sonos-produkterna till routern om du använder Connect:Amp för surroundljud.
<b>Nätverk*</b>	
<b>Trådlös anslutning</b>	Kopplas till ditt hemma-Wi-Fi med valfri 802.11b/g/n-router. Nätverkskonfiguration med bara 802.11n stöds inte. Du kan antingen ändra routerinställningarna till 802.11b/g/n eller ansluta en Sonos-produkt till routern.
<b>Nätverksport</b>	Två 10/100 Mbps nätverksportar. Om ditt Wi-Fi är instabilt kan du ansluta en Sonos-produkt direkt till routern.
<b>Allmänt</b>	
<b>Strömförsörjning</b>	100–120 V/220–240 V ~ 50–60 Hz 2 A
<b>Mått (H x B x D)</b>	89 x 185 x 207 mm
<b>Vikt</b>	2,3 kg
<b>Arbetstemperatur</b>	0 °C till 40 °C
<b>Förvaringstemperatur</b>	-20 °C till 70 °C
<b>Produktfinish</b>	Anodiserat, precisionsmaskinbearbetat, extruderat aluminiumhölje. Aluminiumhöljet underlättar dessutom passiv avkylning.
<b>Förpackningens innehåll</b>	Connect:Amp, strömsladd, nätverkskabel och snabbstartsguide.

\* Specifikationerna kan ändras utan förvarning.

## Viktig säkerhetsinformation

1. Läs dessa instruktioner.
2. Behåll dessa instruktioner.
3. Beakta alla varningar.
4. Följ alla instruktioner.
5. Använd inte apparaten nära vatten.
6. Rengör endast med torr, mjuk trasa. Rengöringsmedel eller lösningsmedel för hushållsbruk kan skada ytfinishen på dina Sonos-komponenter.
7. Blockera inte ventilationsöppningarna. Installera enligt tillverkarens instruktioner.
8. Installera inte i närheten av värmekällor som element, spisar och/eller andra apparater som avger värme.
9. Skydda strömsladden från tramp och klämning, särskilt vid kontakterna och uttag samt där sladden är kopplad till enheten.
10. Använd endast tillbehör som specificerats av tillverkaren
11. Koppla ur enheten från strömkällan under åskväder eller om den inte ska användas under en längre tid.
12. All service ska utföras av Sonos-kvalificerad servicepersonal. Service är nödvändigt om enheten har skadats, exempelvis om strömsladden eller stickproppen är skadad, om vätska har spillts eller föremål har kommit in i enheten, om den utsatts för regn eller fukt, inte fungerar normalt eller har tappats.
13. Strömsladden ska vara lättillgänglig för urkoppling av enheten.



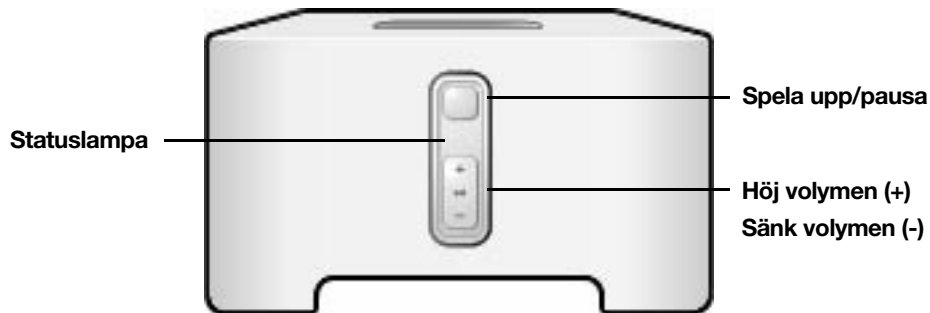
**14. Varning:** Minska risken för brand eller elektriska stötar genom att inte utsätta apparaten för regn eller fukt.

15. Utsätt inte apparaten för dropp eller stänk och placera inte föremål fyllda med vätska, så som vaser, på apparaten.

## Connect

Omedelbar uppgradering för musikstreaming med din befintliga stereo eller receiver.

- Gör musikstreaming möjligt via den ljudutrustning som du redan äger.
- Flexibel. Har analoga, optiska och koaxiala digitala ljudutgångar.
- Linjeingång. Anslut vilken enhet du vill.
- Streama lp-skivor från din förstärkta vinylspelare till Sonos-högtalare i valfritt rum.
- Se **Kom igång** när du är redo att lägga till en Connect i Sonos-systemet.



## Kontroller och lampor

+    -	<b>Höj volymen (+)</b> <b>Sänk volymen (-)</b>	Tryck för att justera volymen. <b>Obs!</b> Du kan också använda appen.
▶	<b>Spela upp/pausa</b>	<ul style="list-style-type: none"> <li>• Tryck <i>en gång</i> för att spela upp eller pausa musik.</li> <li>• Tryck <i>två gånger</i> för att hoppa till nästa låt (om detta är möjligt med den valda musikkällan).</li> <li>• Tryck <i>tre gånger</i> för att gå tillbaka till föregående låt.</li> <li>• Tryck och håll nere för att lägga till musik som spelas i ett annat rum.</li> </ul> <b>Obs!</b> Det går inte att hoppa över eller gå tillbaka när du lyssnar på en radiostation.
	<b>Statuslampa</b>	Visar aktuell status. <b>Läs mer</b> Om ljuset stör kan du släcka lampan i rumsinställningarna.

## Anslutningspanel



### Nätverksportar (2)

Du kan använda en nätverkskabel (medföljer) för att ansluta till en router, dator eller ytterligare nätverksenheter som en nätverksansluten lagringsenhet (NAS).

LED-indikatorer:

- Blinkande grön (nätverksaktivitet)
- Gul (länkanslutning)

### Växelström (elnät), ingång

Använd endast medföljande strömsladd (om du använder en strömsladd från tredje part gäller inte garantin).

### Analog ljudingång

Använd en RCA-ljudkabel av standardmodell (medföljer) för att ansluta ljudutgångarna från en separat ljudkomponent, som en förstärkt vinylspelare, till de analoga ljudingångarna på Sonos Connect.

### Analog ljudutgång

Använd en RCA-ljudkabel av standardmodell (medföljer) för att ansluta Sonos-produktens analoga ljudutgångar till ljudingångarna på en separat ljudkomponent, som en förstärkare eller receivern till din hemmabio.

### Digital TOSLINK-ljudutgång

Du kan använda en optisk TOSLINK-ljudkabel för att ansluta den digitala TOSLINK-ljudutgången på Sonos Connect till ljudingångarna på en separat ljudkomponent, som en förstärkare eller receivern till din hemmabio.

### Koaxial digital ljudutgång

Du kan använda en digital koaxialkabel för att ansluta den koaxiala digitala ljudutgången på Sonos-produkten till ljudingångarna på en separat ljudkomponent, som en förstärkare eller receivern till din hemmabio.

## Anslut kablarna

### Anslut strömsladden

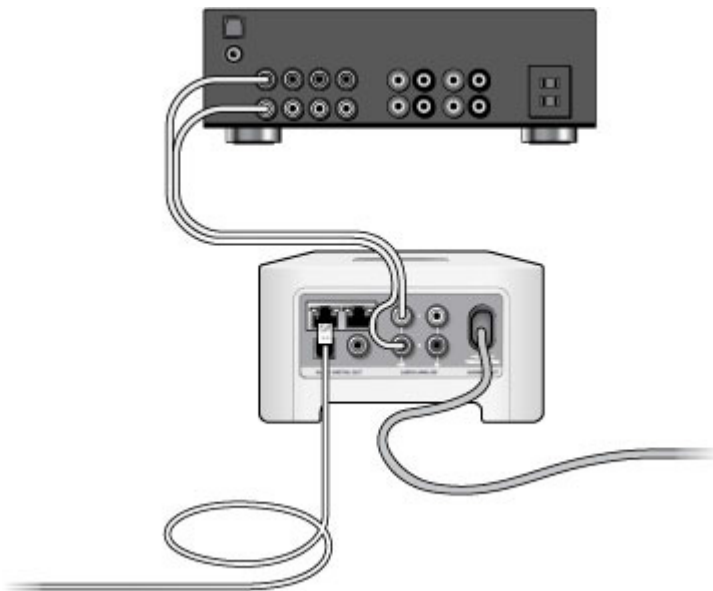
Anslut strömsladden och koppla in Sonos Connect.

### Om du ansluter till strömförsörjda högtalare

Du kan behöva en ljudkabel med Y-adapter (en 3 mm stereo minikontakt till dubbla RCA-hankontakter) för att ansluta datorns högtalare till ljudutgångarna på Sonos-produkten. Om högtalarna har en 3 mm hanstereokontakt behöver du ansluta en hona till hona-kopplare mellan högtalarkontakten och ljudkabeln med Y-adapter.

Om du inte har appen kan du ladda ner den från appbutiken. Du kommer att använda den för att installera och styra Sonos-systemet. Se **Kom igång**.

### Om du ansluter till en hemmabio eller förstärkare



- Om du har *digitala ingångar* på hemmabion eller förstärkaren använder du antingen en optisk TOSLINK-ljudkabel eller en digital koaxialkabel för att ansluta den digitala utgången på Sonos Connect till den digitala ingången på receivern.
- Om du har *analoga ingångar* på hemmabion eller förstärkaren använder du en RCA-ljudkabel av standardmodell för att ansluta den analoga ljudutgången på Sonos Connect till ljudingången på receivern.
- Välj korrekt ingångskanal på receivern. Se **Styr volymen från din A/V-receiver eller förstärkare (fast linjeutgångsnivå)** för att justera volyminställningarna.

Om du inte har appen kan du ladda ner den från appbutiken. Du kommer att använda den för att installera och styra Sonos-systemet. Se **Kom igång**.

### Om du ansluter till en dator

Du behöver en ljudkabel för stereo mini till RCA Y-adapter (en 3 mm stereo minikontakt till dubbla RCA-hankontakter) för att ansluta Sonos-produktens analoga ljudutgång till datorns ljudingång.

Om du inte har appen kan du ladda ner den från appbutiken. Du kommer att använda den för att installera och styra Sonos-systemet. Se **Kom igång**.

## Linjeingång

Anslut en extern källa, till exempel en förförstärkare (din vinylspelare kan ha en inbyggd förförstärkare), eller någon annan ljudenhet. [Läs mer](#).

## Linjeutgång

### Styr volymen från din A/V-receiver eller förstärkare (fast linjeutgångsnivå)

Ställ in Connects linjeutgångsnivå på **Fast** om du vill styra volymen uteslutande från A/V-receivern eller förstärkaren. Du kommer inte längre att kunna använda Sonos-appen för att justera volymen eller inställningarna för automatisk utjämning.

Öppna inställningarna och välj **Fast** som **Linjeutgångsnivå**.

### Styr volymen från Sonos (variabel linjeutgångsnivå)

Om Connects linjeutgångsnivå är inställd på **Variabel** kan du använda Sonos-appen för att justera volymen.

1. Justera A/V-receivern eller förstärkarens volym till normal lyssningsvolym.
2. Kontrollera att linjeutgångsnivån är inställd på **Variabel**. Annars behöver du ändra det:
  - Öppna inställningarna och välj **Variabel** som **Linjeutgångsnivå**.
3. Använd Sonos-appen för att justera volymen på Sonos-systemet så att du kan höra musiken. Du kan behöva vrida upp den ganska rejält.
4. Justera volymen på A/V-receivern eller förstärkaren igen så att den hamnar inom ditt normala lyssningsintervall.

### Använd Sonos för att styra volymen på hemmabion eller förstärkaren

Om Connects linjeutgångsnivå är inställd på **Genomströmning** kommer Connect att ligga på en fast volymnivå och skicka volymkommandon till förstärkaren. Du kan styra volymen med Sonos-appen, en universell kontroll eller rösten, om enheten är röstaktiverad.

- Öppna inställningarna och välj **Genomströmning** som **Linjeutgångsnivå**.

**Obs!** Kontrollera att förstärkaren har stöd för **Genomströmning**. Om linjeutgångsnivån är inställd på **Genomströmning** och förstärkaren inte har stöd för det kommer du inte att kunna styra volymen.

## Specifikationer

Funktion	Beskrivning
<b>Ljud</b>	
Ljudkvalitet	THD + N < 0,009 % , 20 Hz–20 kHz
Linjeingång	Analog (RCA), autoigenkännande

## SONOS ANVÄNDARGUIDE

<b>Funktion</b>	<b>Beskrivning</b>
<b>Linjeutgång</b>	Analog (RCA), digital (optisk och koaxial)
<b>Nätverk*</b>	
<b>Trådlös anslutning</b>	Kopplas till ditt hemma-Wi-Fi med valfri 802.11b/g/n-router. Nätverkskonfiguration med bara 802.11n stöds inte. Du kan antingen ändra routerinställningarna till 802.11b/g/n eller ansluta en Sonos-produkt till routern.
<b>Nätverksport</b>	Två 10/100 Mbps nätverksportar. Om ditt Wi-Fi är instabilt kan du ansluta en Sonos-produkt direkt till routern.
<b>Allmänt</b>	
<b>Strömförsörjning</b>	Automatisk växling 100–240 V, 50–60 Hz 0,3 A AC universalingång.
<b>Mått (H x B x D)</b>	74 x 136 x 140 mm
<b>Vikt</b>	0,69 kg
<b>Arbetstemperatur</b>	0 °C till 40 °C
<b>Förvaringstemperatur</b>	-20 °C till 70 °C
<b>Produktfinish</b>	Ljusgrå/polykarbonatmaterial av hög kvalitet
<b>Förpackningens innehåll</b>	Sonos Connect, strömsladd, nätverkskabel, RCA stereoljudkabel, stereo mini (hane) till RCA (hane) Y-ljudkabel och snabbstartsguide.

\* Specifikationerna kan ändras utan förvarning.



## Viktig säkerhetsinformation

1. Läs dessa instruktioner.
2. Behåll dessa instruktioner.
3. Beakta alla varningar.
4. Följ alla instruktioner.
5. Använd inte apparaten nära vatten.
6. Rengör endast med torr, mjuk trasa. Rengöringsmedel eller lösningsmedel för hushållsbruk kan skada ytfinishen på dina Sonos-komponenter.
7. Blockera inte ventilationsöppningarna. Installera enligt tillverkarens instruktioner.
8. Installera inte i närheten av värmekällor som element, spisar och/eller andra apparater som avger värme.
9. Skydda strömsladden från tramp och klämning, särskilt vid kontakterna och uttag samt där sladden är kopplad till enheten.
10. Använd endast tillbehör som specificerats av tillverkaren
11. Koppla ur enheten från strömkällan under åskväder eller om den inte ska användas under en längre tid.
12. All service ska utföras av Sonos-kvalificerad servicepersonal. Service är nödvändigt om enheten har skadats, exempelvis om strömsladden eller stickproppen är skadad, om vätska har spillts eller föremål har kommit in i enheten, om den utsatts för regn eller fukt, inte fungerar normalt eller har tappats.
13. Strömsladden ska vara lättillgänglig för urkoppling av enheten.



**14. Varning:** Minska risken för brand eller elektriska stötar genom att inte utsätta apparaten för regn eller fukt.

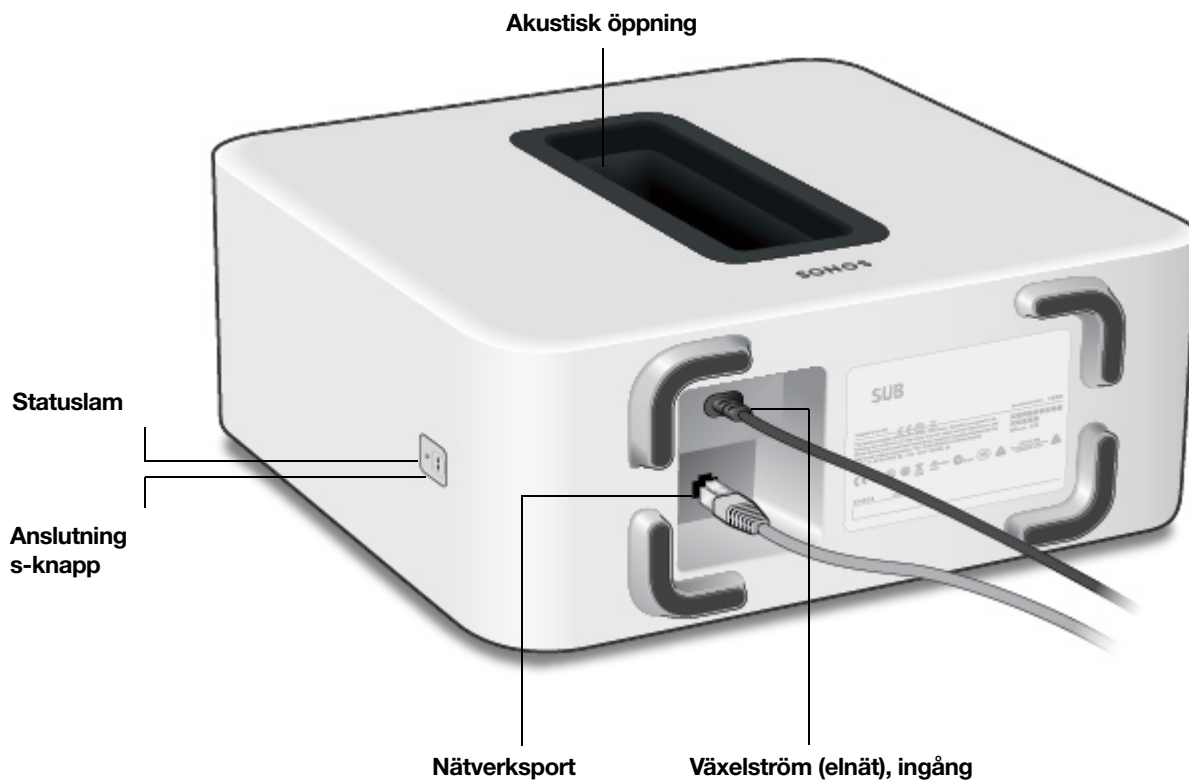
15. Utsätt inte apparaten för dropp eller stänk och placera inte föremål fyllda med vätska, så som vaser, på apparaten.

## Sub

Sonos Sub tar ljudupplevelsen till nästa nivå.

- Den ger omedelbart ljudupplevelsen en djup basdimension.
- Går att placera var som helst eftersom den är trådlös och kompakt. Placera den stående eller liggande på valfri golvyta.
- Ovansidan av den akustiska öppningen fungerar även som ett handtag så att du kan lyfta den.
- Se **Kom igång** när du är redo att lägga till en Sub i Sonos-systemet.

**Obs!** Sonos Sub är utformad för att användas med de flesta Sonos-högtalarna, förutom Sonos Connect, Port och Move. Du måste installera minst en högtalare innan du lägger till Sub.



## Kontroller och lampor

<b>Anslutningsknapp</b>	Tryck för att ansluta under installationen.
<b>Statuslampa</b>	Visar aktuell status. <b>Läs mer</b> Om ljuset stör kan du släcka lampan i rumsinställningarna.

## Anslutningspanel

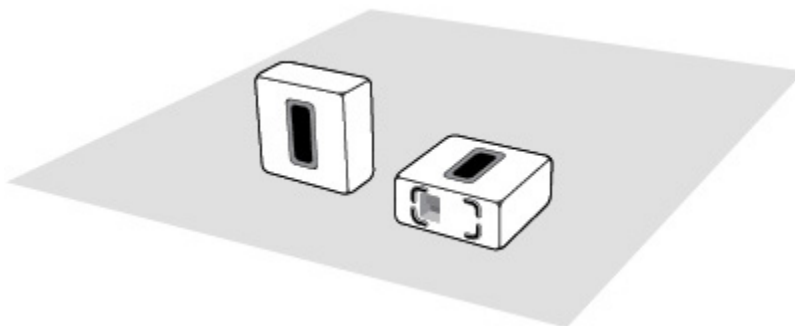
<b>Nätverksport</b>	Använd en nätverkskabel för att ansluta Sub till ditt hemmanätverk.
<b>Växelström (elnät), ingång</b>	Använd endast medföljande strömsladd för att ansluta till ett eluttag (om du använder en strömsladd från tredje part gäller inte garantin). Var noga med att använda rätt nätadapter för ditt land. <i>Sätt i strömsladden ordentligt i Sub-enheten tills den är i linje med ytan.</i>



## Välj en plats

Välj en plats – enheten är utformad för att ge optimalt ljud oavsett var du placerar den.

- Använd den akustiska öppningen som ett handtag när du lyfter ut Sub ur lådan. När du lyfter tunga föremål ska du alltid böja på knäna för att undvika onödig påfrestning på ryggen.
- Se till att minst en sida av öppningen är fri från hinder. Om du placerar den stående mot en vägg, blockera inte den främre öppningen. Om du placerar Sub liggande på golvet, lägg eller ställ ingenting ovanpå den.
- Sub är utformad för placering på golvet. Du kan ställa den i ett hörn, mot väggen, bakom, under eller bredvid någon möbel på valfri typ av golvyta.
- Sub kan placeras liggande eller stående. Om du använder den liggande kan du välja att sätta på de permanenta filtassarna (medföljer). Se **Sätt på filtassarna** för mer information.



**Se till att minst en sida av den rektangulära öppningen (akustisk öppning) inte är blockerad.**

- Om du placerar Sub-enheten stående mot en vägg, var noga med att inte blockera den akustiska öppningen på framsidan.
- Om du placerar Sub liggande på golvet, lägg eller ställ ingenting ovanpå den. Lämna minst 2,5 cm fritt utrymme ovanför Sub om den placeras under en möbel.

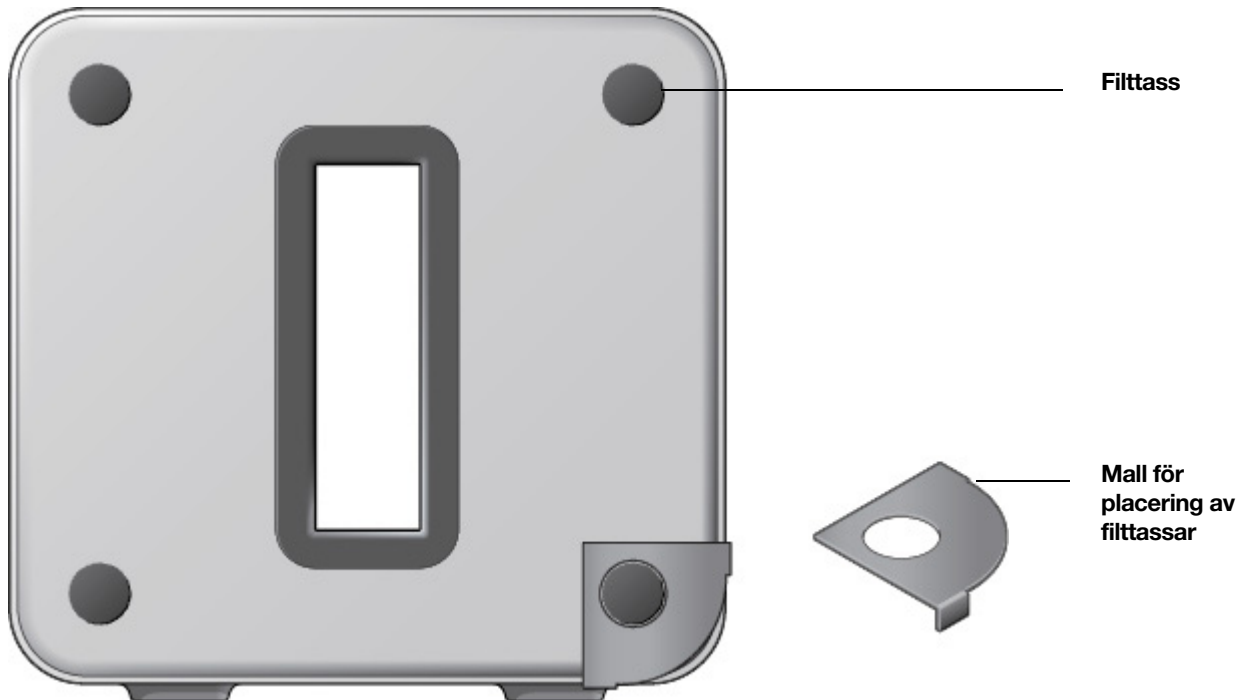
**Obs!** Sub innehåller starka magneter. Placera den inte i närheten av utrustning som är känslig för magnetfält.

## Sätt på filtassarna

Om du placerar Sub liggande på golvet kan du välja att sätta på de permanenta filtassarna (medföljer) för att skydda golvet. Om du placerar den på en matta eller använder den stående behövs inte filtassarna.

**Obs!** Filtassarna går inte att ta av. Ett starkt bindemedel håller dem permanent fastsatta på Sub.

1. Lägg Sub ner med Sonos-logotypen vänd neråt. Kontrollera att du fäster filtassarna på den sida av enheten som inte har någon Sonos-logotyp.
2. Placera den medföljande mallen i ett hörn på enheten och vik flikarna över kanten.



3. Dra av skyddet från en av tassarna.
4. Tryck fast filtassen (klistriga sidan neråt) på enheten innanför den runda delen av mallen.
5. Sätt på resterande tre filtassar på samma sätt.

## Anslut kablarna

Anslut strömsladden och koppla in Sub. Sätt i strömsladden ordentligt i Sub-enheten tills den är i linje med ytan.



Om du inte har appen kan du ladda ner den från appbutiken. Du kommer att använda den för att installera och styra Sonos-systemet. Se **Kom igång**. Du måste installera minst en högtalare innan du lägger till Sub.

**Obs!** När Sub har kombinerats med en Sonos-högtalare kommer den inte att visas separat under **Rum**. Alla ändringar som du gör på Sonos-högtalaren (volym, ljud av, musikval) kommer även att påverka Sub.

## Sub-inställningar



Subs inställningar fastställs under den inledande installationsprocessen, men du kan när som helst ändra dem.

1. Öppna ljudinställningarna för det rum där Sub är placerad.  
Det visas som **rum (+Sub)** i listan över rum.
2. Tryck på **Sub-ljud**.
3. Välj ett av följande alternativ:
  - **Sub:** Välj **På** eller **Av** för att sätta på och stänga av ljudet från Sub.
  - **Sub-nivå:** Använd reglaget för att höja eller sänka Sub-enhetens volym. (Du kan använda den här inställningen för att matcha subwoofernivån till nivån för dina huvudhögtalare.)
  - **Faskontroll:** Välj 0° eller 180° för att ställa in faskontrollen för Sub-enheten eller en subwoofer från tredje part. Det kan göra det lättare att integrera subwoofern med andra högtalare i rummet. (Den här inställningen visas när du kombinerar en Sub eller subwoofer från tredje part med en Amp eller Connect:Amp.)
  - **Crossoverfrekvens:** Ange vid vilken frekvens ljudet överförs till subwooferenheten. Standardinställningen är 80 Hz.

*Du kan vilja ändra crossoverfrekvens om:*

- Ljudet från huvudhögtalarna låter förvrängt vid höga volymer. Det kan hjälpa att byta till en inställning för mindre högtalare.
- Din uppmärksamhet dras till Sub-enhetens placering när du lyssnar på musik. Det kan hjälpa att byta till en inställning för större högtalare.

1	Kompakt	110 Hz
2		100 Hz
3		90 Hz
4	Bokhylla/tak	80 Hz
5		70 Hz
6	Golv	60 Hz
7		50 Hz

- **Kalibrera om Sub.** Om du flyttar Sub, köper nya högtalare eller bara vill justera ljudet efter den ursprungliga installationen kan du kalibrera om den (enbart Android-enheter).
  - Välj storlek på stereohögtalarna (endast Connect:Amp).
  - Tryck på Spela upp  för att jämföra volymen på två testljud, A och B, och välj sedan **Ingen skillnad**, **A är högre** eller **B är högre**.
  - Tryck på Spela upp  för att lyssna på ett testljud och välj sedan den nivå som du föredrar.

## Kombinera Sub med en annan högtalare

Det är enkelt att kombinera Sub med en annan Sonos-högtalare (förutom Sonos Connect).

Om du flyttar Sub till ett annat rum behöver du vänta tills statuslampan slutar blinka när du har anslutit den igen.

1. Öppna ljudinställningarna för det rum där Sub är placerad.  
Det visas som **rum (+Sub)** i listan över rum.
2. Ta bort Sub.
3. Du kan kombinera Sub med en annan Sonos-produkt eller välja att inte använda den just nu. Den kommer att visas under **Rum** som *Sub (oanvänd)* tills du väljer att kombinera den med en Sonos-högtalare.

## Specifikationer

Funktion	Beskrivning
<b>Ljud</b>	
<b>Förstärkare</b>	Två digitala klass D-förstärkare.
<b>Högtalare</b>	Två kraftreducerande högtalare som är placerade mot varandra för djupare och mäktigare ljud, utan möbelvibrationer och rassel.
<b>Två akustiska portar</b>	Justerade för att optimera Sub-enhetens prestanda.
<b>Frekvenssvar</b>	Spelar ner till 25 Hz.
<b>Helt digitalt ljud</b>	Alla filterinställningar, aktiv utjämning och tidsjustering görs digitalt genom toppmoderna DSP-kretsar (Digital Signal Processing) för att ingen del av ljudkvaliteten eller kraften ska gå förlorad.
<b>Automatisk utjämning</b>	Systemet justerar automatiskt ljudinställningarna för alla anslutna komponenter.
<b>Nätverk*</b>	
<b>Nätverksport</b>	En 10/100 Mbps nätverksport. Om ditt Wi-Fi är instabilt kan du ansluta en Sonos-produkt direkt till routern.
<b>Trådlös anslutning</b>	Kopplas till ditt hemma-Wi-Fi med valfri 802.11b/g/n-router. Nätverkskonfiguration med bara 802.11n stöds inte. Du kan antingen ändra routerinställningarna till 802.11b/g/n eller ansluta en Sonos-produkt till routern.

Funktion	Beskrivning
<b>Allmänt</b>	
<b>Strömförsörjning</b>	Automatisk växling 100–240 V, 50–60 Hz 2 A AC universalingång.
<b>Mått (H x D x B)</b>	389 x 158 x 402 mm
<b>Vikt</b>	16 kg
<b>Arbetstemperatur</b>	0 °C till 40 °C
<b>Förvaringstemperatur</b>	-20 °C till 70 °C
<b>Flera placeringsalternativ</b>	Ställ den upprätt eller lägg den ner för flexibel placering.
<b>Gummifötter och filtassar</b>	Inbyggda gummifötter, filtassar medföljer.
<b>Enheter som stöds</b>	Sub fungerar med alla Sonos-produkter förutom den oförstärkta Connect.
<b>Förpackningens innehåll</b>	Sonos Sub, strömladd och snabbstartsguide.

\* Specifikationerna kan ändras utan förvarning.

## Viktig säkerhetsinformation

1. Läs dessa instruktioner.
2. Behåll dessa instruktioner.
3. Beakta alla varningar.
4. Följ alla instruktioner.
5. Använd inte apparaten nära vatten.
6. Rengör endast med torr, mjuk trasa. Rengöringsmedel eller lösningsmedel för hushållsbruk kan skada ytfinishen på dina Sonos-komponenter.
7. Blockera inte ventilationsöppningarna. Installera enligt tillverkarens instruktioner.
8. Installera inte i närheten av värmekällor som element, spisar och/eller andra apparater som avger värme.
9. Skydda strömsladden från tramp och klämning, särskilt vid kontakterna och uttag samt där sladden är kopplad till enheten.
10. Använd endast tillbehör som specificerats av tillverkaren
11. Koppla ur enheten från strömkällan under åskväder eller om den inte ska användas under en längre tid.
12. All service ska utföras av Sonos-kvalificerad servicepersonal. Service är nödvändigt om enheten har skadats, exempelvis om strömsladden eller stickproppen är skadad, om vätska har spillts eller föremål har kommit in i enheten, om den utsatts för regn eller fukt, inte fungerar normalt eller har tappats.
13. Strömsladden ska vara lättillgänglig för urkoppling av enheten.



**14. Varning:** Minska risken för brand eller elektriska stötar genom att inte utsätta apparaten för regn eller fukt.

15. Utsätt inte apparaten för dropp eller stänk och placera inte föremål fyllda med vätska, så som vaser, på apparaten.



## Boost

När det befintliga Wi-Fi-nätverket inte är tillräckligt pålitligt för att streama musik.

- Boost sänder ut signaler i ett 360-gradersmönster genom väggar och innertak för perfekt täckning.
- Streamar utan störningar även i de mest utmanande trådlösa nätverksmiljöerna.
- Kringgår ditt Wi-Fi och skapar ett separat Wi-Fi-nätverk med hög prestanda, endast för Sonos-högtalarna.

### När ska jag använda Boost?

- Ditt Wi-Fi är långsamt eller opålitligt, eller redan utsatt för hög belastning genom videostreaming, gaming och internetanvändning.
- Det trådlösa nätverket når inte alla rum där du vill använda Sonos. Utöka Sonos-systemets räckvidd genom att placera en Boost mellan den Sonos-högtalare som är utom räckhåll och resten av Sonos-systemet.
- Ditt nätverk endast är 5 GHz (går inte att växla till 2,4 GHz).
- Din router endast har stöd för 802.11n (det går inte att ändra inställningarna så att den har stöd för 802.11b/g/n).



## Kontroller och lampor

<b>Anslutningsknapp</b>	Tryck för att ansluta under installationen.
<b>Statuslampa</b>	Visar aktuell status. <a href="#">Läs mer</a> Om ljuset stör kan du släcka lampan i rumsinställningarna.

## Anslutningspanel



<b>Nätverksportar (2)</b>	Använd en nätverkskabel om du vill ansluta till en router, dator eller en nätverksansluten lagringsenhet (NAS) (valfritt).
<b>Växelström (elnät), ingång</b>	Använd endast medföljande strömsladd (om du använder en strömsladd från tredje part gäller inte garantin). <b>Obs!</b> Var noga med att använda rätt nätadapter för ditt land.

## Välj en plats

Om du har köpt Boost för att ersätta en Sonos-produkt som är ansluten till routern måste du först lägga till Boost i Sonos-systemet, sedan ansluta den till routern och koppla från den enhet som ursprungligen var ansluten.

Om du har köpt Boost för att utöka Sonos-systemets räckvidd placerar du Boost-enheten mellan den Sonos-högtalare som är utom räckhåll och resten av Sonos-systemet.

## Väggmontering

1. Välj en plats som är nära ett vägguttag (strömsladdens längd är 1,8 m), på avstånd från värmekällor, dolda kablar, gasledning osv.
2. Skruva in en M3,5-skruv med runt huvud i väggen. Lämna ett avstånd på cirka 3,3 mm mellan väggen och skruvhuvudet.

**Obs!** Skruvar med koniskt huvud fungerar också.

## SONOS ANVÄNDARGUIDE


3. Håll Boost-enheten mot väggen och dra den rakt neråt så att skruvhuvudet glider in bakom den mindre änden på hålet på baksidan av Boost.

## Specifikationer

<b>Funktion</b>	<b>Beskrivning</b>
<b>Nätverksanslutning</b>	2-portars omkopplare, 10/100 Mbit/s, auto MDI/MDIX
<b>Nätverksbrygning</b>	2-portars omkopplare som gör det möjligt att ansluta till ditt nätverk eller till andra Sonos-högtalare. Utöka räckvidden för SonosNet – använd Boost för att utöka SonosNet-signalen till områden som inte når resten av Sonos-systemet.
<b>Trådlös anslutning</b>	Fungerar i SonosNet™, ett säkert AES-krypterat, peer-to-peer, trådlöst meshnätverk som endast används av Sonos för att undvika Wi-Fi-störningar.
<b>Strömförsörjning</b>	Automatisk växling 100–240 V ~ 50–60 Hz 0,3 A AC universalingång.
<b>Mått (H x B x D)</b>	33 x 115 x 115 mm
<b>Vikt</b>	0,191 kg
<b>Rekommenderad monteringskrav</b>	M3,5-skruv med runt huvud
<b>Arbetstemperatur</b>	0 °C till 40 °C
<b>Finish</b>	Vit/polykarbonatmaterial av hög kvalitet
<b>Förpackningens innehåll</b>	Sonos Boost, strömsladd, nätverkskabel och snabbstartsguide.

\* Specifikationerna kan ändras utan förvarning.

## Viktig säkerhetsinformation

1. Läs dessa instruktioner.
2. Behåll dessa instruktioner.
3. Beakta alla varningar.
4. Följ alla instruktioner.
5. Använd inte apparaten nära vatten.
6. Rengör endast med torr, mjuk trasa. Rengöringsmedel eller lösningsmedel för hushållsbruk kan skada ytfinishen på dina Sonos-komponenter.
7. Blockera inte ventilationsöppningarna. Installera enligt tillverkarens instruktioner.
8. Installera inte i närheten av värmekällor som element, spisar och/eller andra apparater som avger värme.
9. Skydda strömsladden från tramp och klämning, särskilt vid kontakterna och uttag samt där sladden är kopplad till enheten.
10. Använd endast tillbehör som specificerats av tillverkaren
11. Koppla ur enheten från strömkällan under åskväder eller om den inte ska användas under en längre tid.
12. All service ska utföras av Sonos-kvalificerad servicepersonal. Service är nödvändigt om enheten har skadats, exempelvis om strömsladden eller stickproppen är skadad, om vätska har spillts eller föremål har kommit in i enheten, om den utsatts för regn eller fukt, inte fungerar normalt eller har tappats.
13. Strömsladden ska vara lättillgänglig för urkoppling av enheten.
-  **14. Varning:** Minska risken för brand eller elektriska stötar genom att inte utsätta apparaten för regn eller fukt.
15. Utsätt inte apparaten för dropp eller stänk och placera inte föremål fyllda med vätska, så som vaser, på apparaten.

## Tillbehör

Hitta det perfekta tillbehöret till ditt Sonos-system. Tillbehören är skräddarsydda för att passa Sonos-produkterna perfekt.

- **Sonos stativ**
- **Sonos hylla**
- **Väggfäste** för Beam
- **Väggfäste** för Playbar
- **Sonos Architectural by Sonance-högtalare**

Gå till **Tillbehör** på vår webbplats för att se hela sortimentet med Sonos-kompatibla stativ, väggfästen och kablar.

## Sonos stativ

Ett paket med specialdesignade stativ för Sonos One och Play:1 erbjuder en elegant lösning för placering av surroundhögtalarna i ditt hemmabiosystem.

- En inskärning i foten gömmer högtalarens strömkabel för enkel kabelhantering.
- Stadig konstruktion. Basens struktur är mycket stabil för att motverka att högtalarna vickar och stötfångare håller dem på plats.
- Perfekt höjd för surroundhögtalarna i ett hemmabiosystem.
- Mått (H x B x D): 837,8 x 300 x 300 mm
- Vikt: 5,58 kg för ett par, 2,8 kg styck

## Vad finns i förpackningen?

Paketet innehåller två Sonos stativ. Varje stativ består av följande delar:

- Bas
- Fot
- Högtalarplattform
- Högtalarplattformens nedre hölje
- Fotens övre hölje
- Monteringssats med fyra skruvar (två silverfärgade, två svarta)

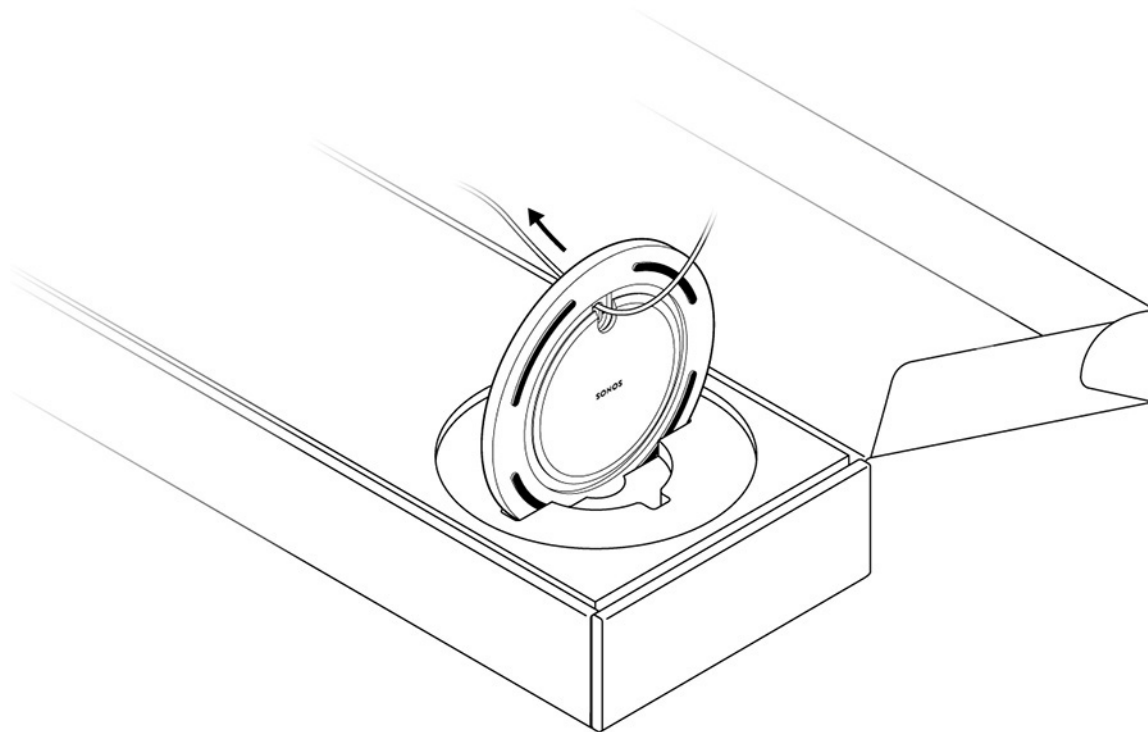
**Obs!** Sonos-högtalare säljs separat.

## Vad du behöver

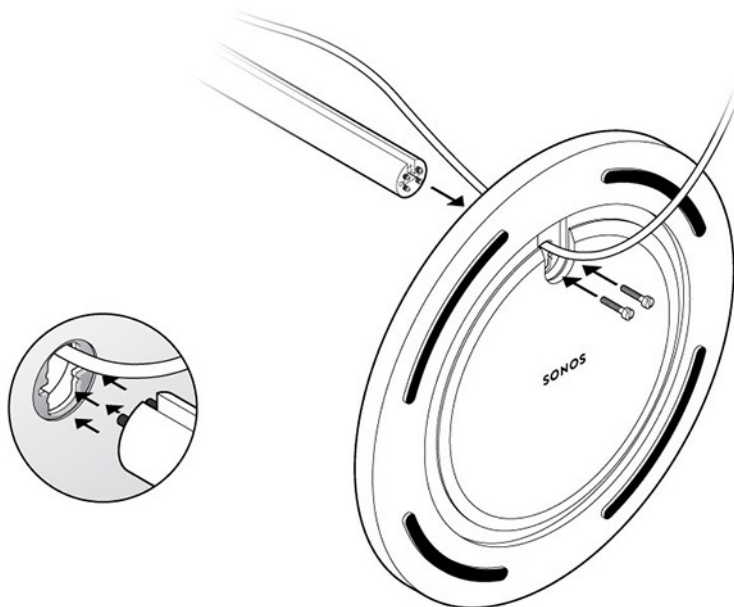
- Stjärnskruvmejsel

### Montera ditt Sonos stativ

1. Packa upp förpackningens innehåll och placera basen i kartongens fack för att stabilisera den inför kommande steg. Koppla ur Sonos-högtalaren och för strömsladdens högtalarände genom basens öppning.

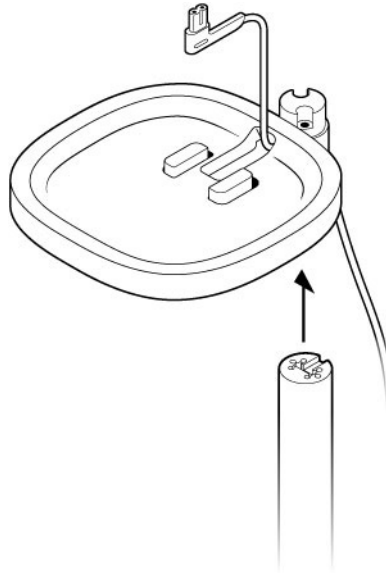


2. Använd riktningstiften för att placera strömsladdskanalen antingen fram- eller baktill och för in foten tills den sitter fast ordentligt i basen. Använd de två svarta skruvarna och en stjärnskruvmejsel för att fästa basen.

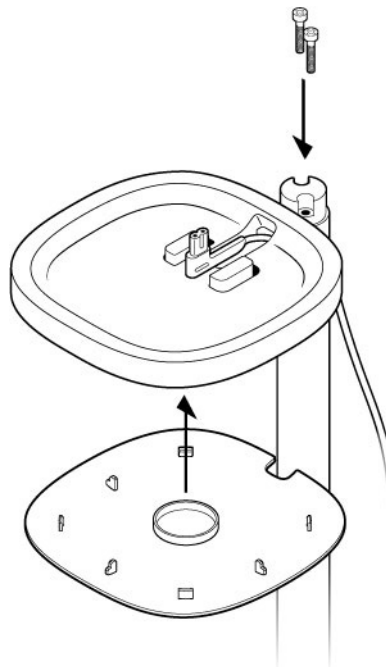


## SONOS ANVÄNDARGUIDE

3. För högtalarens strömsladd genom högtalarplattformen.

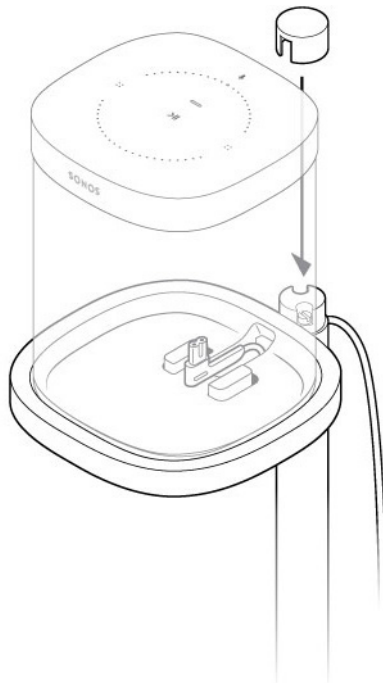


4. Använd de två silverfärgade skruvarna för att fästa högtalarplattformen på fotens överdel och trä försiktigt igenom strömkabeln. Tryck på bottenplattan med kabelkanalen baktill och montera plattformen på foten.

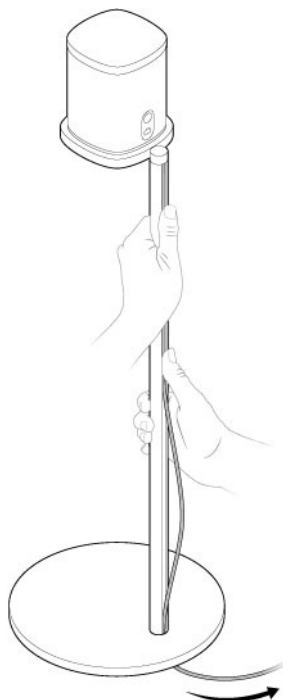


## SONOS ANVÄNDARGUIDE

5. Koppla in strömsladden i högtalaren igen och placera den på det övre fästet samtidigt som du drar ner eventuell överflödlig kabel. Dra åt skruvarna och sätt fast locket med skåran vänd mot högtalaren.



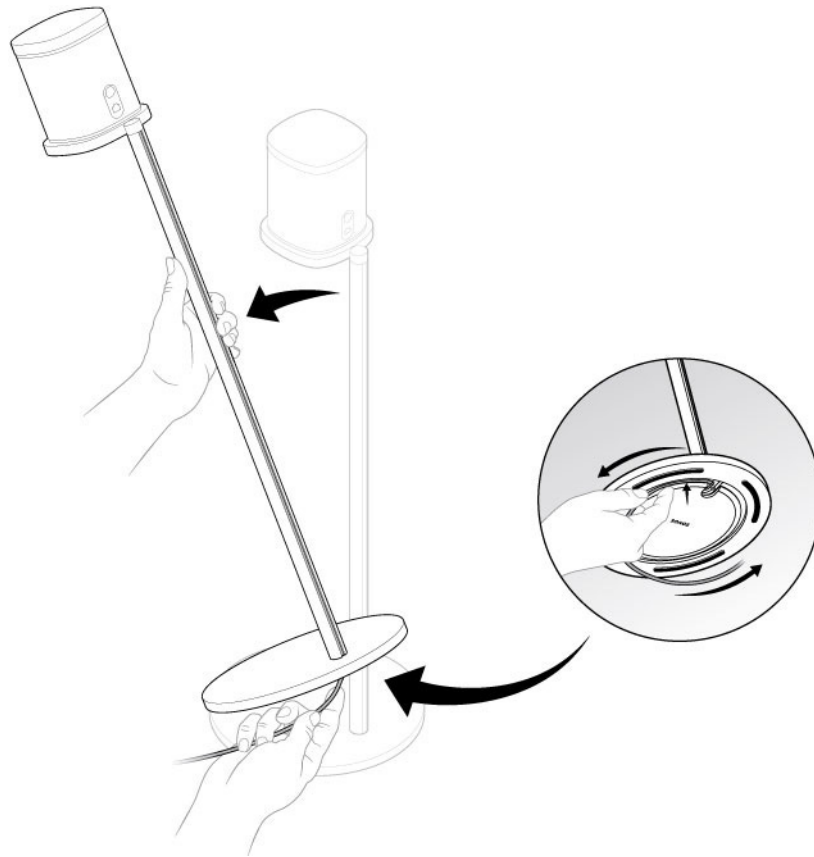
6. Pressa in strömsladden i foten, arbeta uppifrån och ner. Dra ner resten av kabeln från basen.





## SONOS ANVÄNDARGUIDE

7. Luta stativet en aning framåt för att vira överflödigt sladd runt basens botten. Koppla in högtalarens strömkabel i vägguttaget och njut av musiken!



### Sonos hylla

Hyllan för Sonos One och Play:1 håller högtalaren på plats och är enkel att installera. Dess platsbesparande design skapar en särskild plats för din högtalare.

- Utformad för att klara upp till 3,6 kg
- Mått (H x B x D): 22,7 x 260 x 160 mm
- Vikt: 0,45 kg

### Vad finns i förpackningen?

- Hyllplan
- Väggfäste
- Nedre hölje
- Monteringssats

**Obs!** Sonos-högtalare säljs separat.

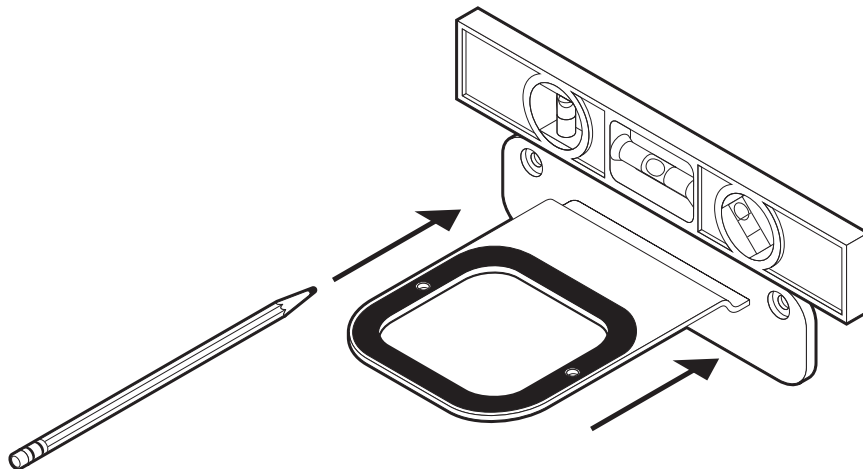
## SONOS ANVÄNDARGUIDE

### Vad du behöver

- Penna
- Stjärnskruvmejsel
- Borrmaskin (vid behov på grund av installationsplatsen)
- Vattenpass

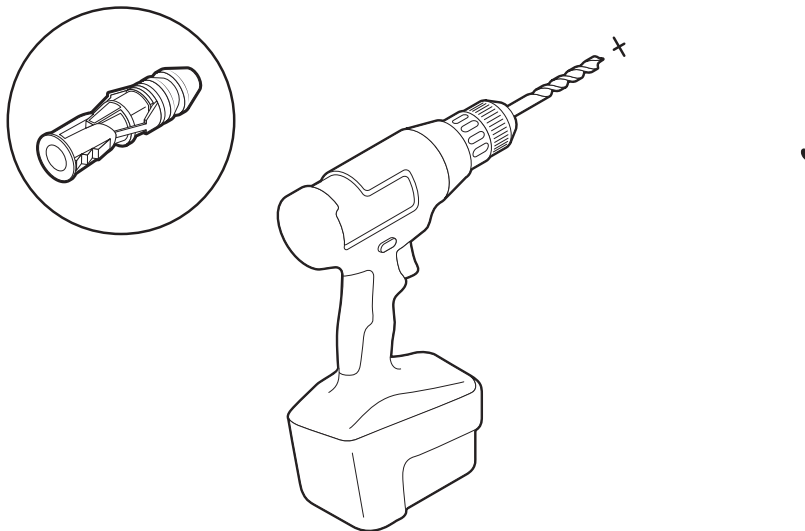
### Montera din Sonos hylla

1. Placera väggfästet mot väggen och markera skruvhålen. (Se till att fästets svarta skumring är vänd uppåt.)



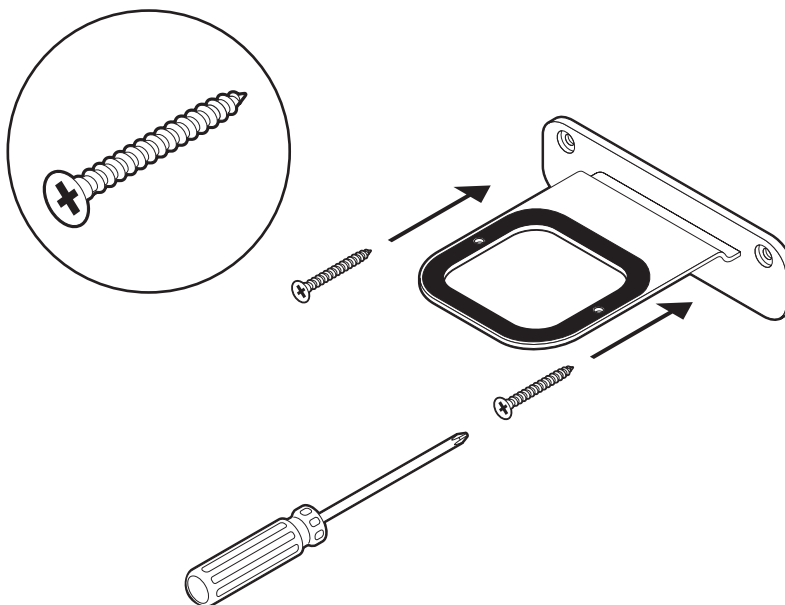
## SONOS ANVÄNDARGUIDE

2. Vid användning av väggankare, använd ett 8 mm borr för att borra två pilothål och för sedan in väggankarna. Se information om väggmontering nedan för riktlinjer. Hoppa annars över det här steget.



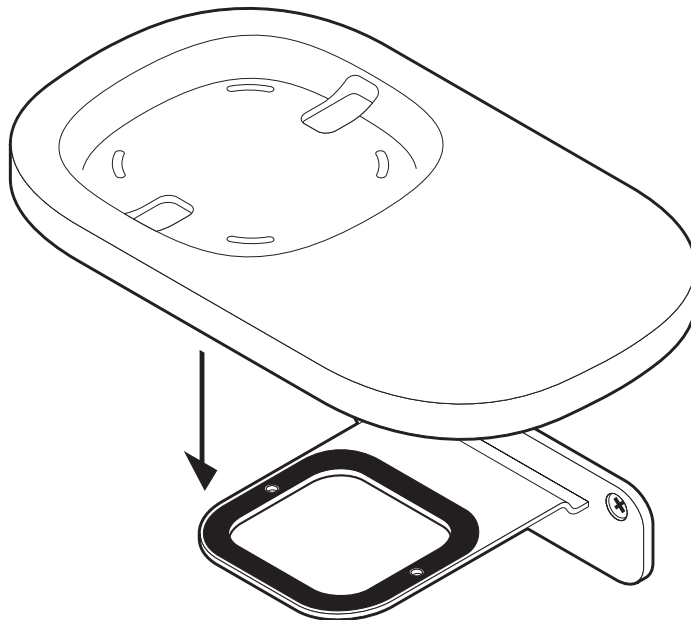
VÄGGMATERIAL	FÖRBORRA	ANVÄND VÄGGANKARE	ANVÄND SKRUVAR
Träregel	3 mm borr	Nej	Ja
Gipsskiva (ingen regel)	8 mm borr	Ja	Ja
Hård gipsskiva eller dubbla gipsskivor	8 mm borr	Ja	Ja
Puts	8 mm borr	Ja	Ja
Betong eller tegel	8 mm borr	Ja	Ja

3. Använd en stjärnskruvmejsel eller en bormaskin för att skruva fast fästet på väggen.

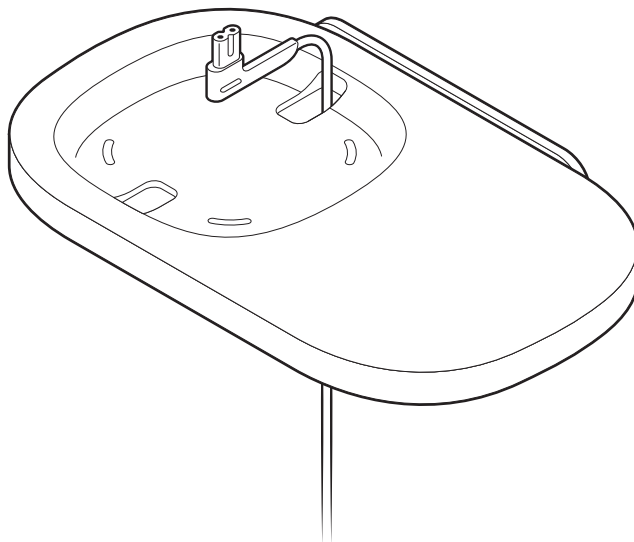


## SONOS ANVÄNDARGUIDE

4. Placera hyllan som du vill ha den (fungerar som placering för vänster eller höger högtalare). Tryck fast hyllan ordentligt på väggfästet tills det knäpper till (både fram- och baktill).

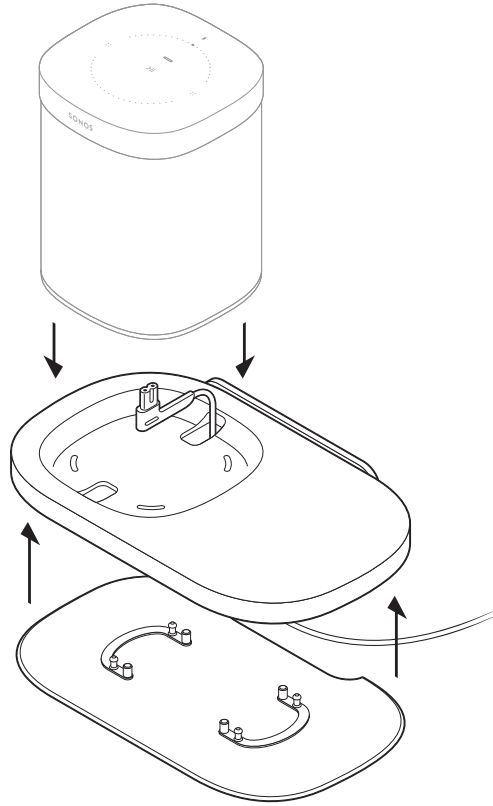


5. För högtalarens strömsladd genom hyllöppningen. (Du kommer att vira sladden runt hyllans nedre del när den är monterad.)



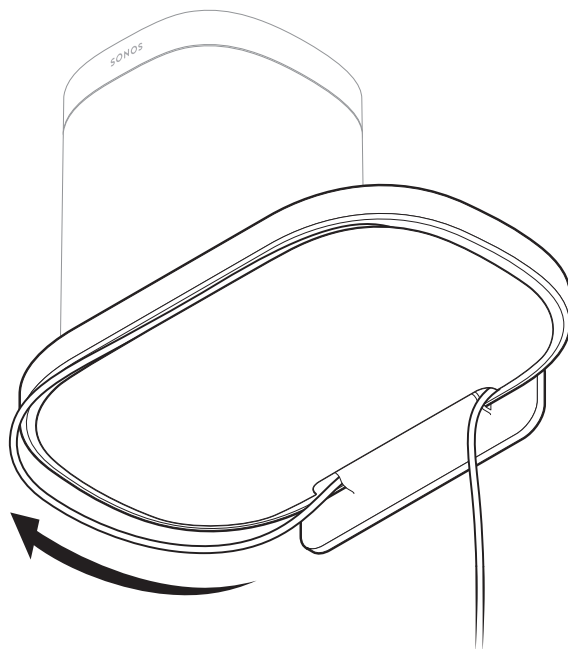
## SONOS ANVÄNDARGUIDE

6. Rikta noggrant stiften rätt och tryck fast det nedre höljet ordentligt på hyllan tills det knäpper till. Anslut strömsladden till högtalaren och placera högtalaren på hyllan.

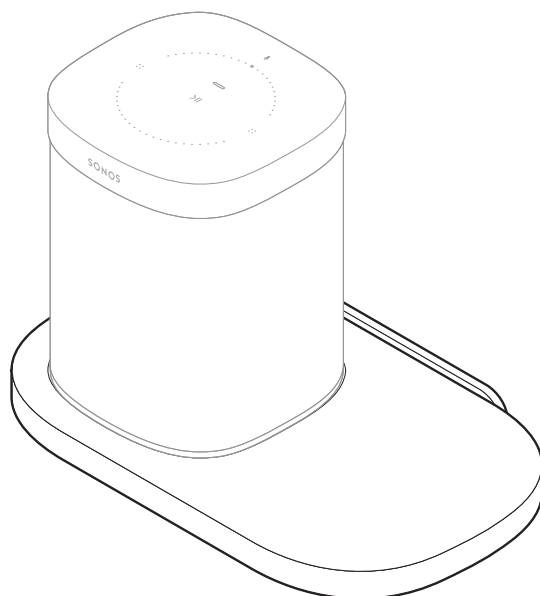


## SONOS ANVÄNDARGUIDE

7. Vira resten av strömsladden runt hyllans nedre del.



8. Nu är hyllan monterad och det är dags att lyssna på musik!



### Väggfäste för Beam

Se [Väggmontering](#) för mer information

### Väggfäste för Playbar

Se [Väggmontering](#) för mer information

## Sonos Architectural från Sonance-högtalare

När Sonos Architectural från Sonance-högtalare används med en Sonos **Amp** får du ta del av särskilt utformade ljudförbättringar. Dessa förbättringar inkluderar:

- Trueplay högtalarjustering (ej tillämpligt för utomhushögtalare)
- Anpassade rumsinställningar
- Gain-justering
- Utökning av dynamisk bas
- Signalbegränsning/högtalarskydd

### Lås upp ljudförbättringar från Sonos

När du har installerat Sonos Architectural-högtalarna och konfigurerat **Amp** öppnar du inställningarna för det rum där högtalarna är placerade och väljer **Hitta Sonos Architectural**.

### Andra tillbehör

Gå till **Tillbehör** på vår webbplats för att se hela utbudet av väggfästen, stativ och kablar som är särskilt utformade för att passa Sonos-produkter.

# Rum

Alla i huset kan lyssna på olika saker, eller kan du välja att gruppera Sonos-produkterna och spela upp samma musik överallt. Om du har en hemmabiohögtalare kan du skicka ljudet från tv:n till andra rum också.

Tryck på  på en mobil enhet för att se vad som spelas i varje rum. För att ändra vad som spelas trycker du på ett rum och väljer nytt innehåll under **Bläddra**, **Sök** eller **Mitt Sonos**.

Välj  för att spela upp samma musik i mer än ett rum.

Om du är i närheten av en högtalare kan du trycka och hålla nere >|| -knappen för att enkelt lägga till musik som spelas i ett annat rum. Om olika innehåll spelas upp i olika rum, tryck och håll nere >|| tills du hör det ljud som du vill lyssna på.

## Rumsinställningar

Du kan anpassa Sonos-produkterna till omgivningen.

<b>Trueplay</b>	Trueplay analyserar miljön i ett rum och justerar sedan varje woofer och diskant för att ge bästa möjliga ljud för det rummet. <a href="#">Läs mer</a>
<b>EQ-inställningar</b>	Sonos-produkter levereras med förinställda utjämningsinställningar. Du kan ändra ljudinställningar (bas, treble, balans och loudness) så att de passar din personliga smak. <a href="#">Läs mer</a>
<b>Rumsnamn</b>	Om du flyttar högtalaren till ett annat rum kan du ändra dess namn i rumsinställningarna.
<b>Statuslampa</b>	Varje produkt har en statuslampa. Om ljuset stör kan du släcka lampan i rumsinställningarna. Om lampan någonsin blinkar orange finns det <a href="#">mer information</a> om lampans olika lägen.
<b>Högtalarens touchkontroller</b>	Du kan inaktivera touchkontrollerna på högtalaren. Du kanske vill göra det för att förhindra att ett barn eller nyfiket husdjur oavsiktligt justerar uppspelningen eller volymen. <a href="#">Läs mer</a>
<b>Ange maxvolym</b>	Du kan ställa in en maxvolym för varje rum. <a href="#">Läs mer</a>



---

### Stäng av Wi-Fi

Du kan stänga av högtalarens Wi-Fi när den är ansluten till nätverket med en nätverkskabel. Detta minskar elkonsumtionen och kan ge bättre anslutning för vissa trådbundna högtalare.

För produkter som Amp, Connect och Connect:Amp som är monterade i rack eller staplade kan innetemperaturen minskas genom att stänga av Wi-Fi. [Läs mer](#)

---

### Linjeingång

Du kan ansluta ljudenheter som vinylspelare, stereoanläggningar eller MP3-spelare till en Play:5, Amp, Connect eller Connect:Amp och streama ljudet till Sonos. [Läs mer](#)

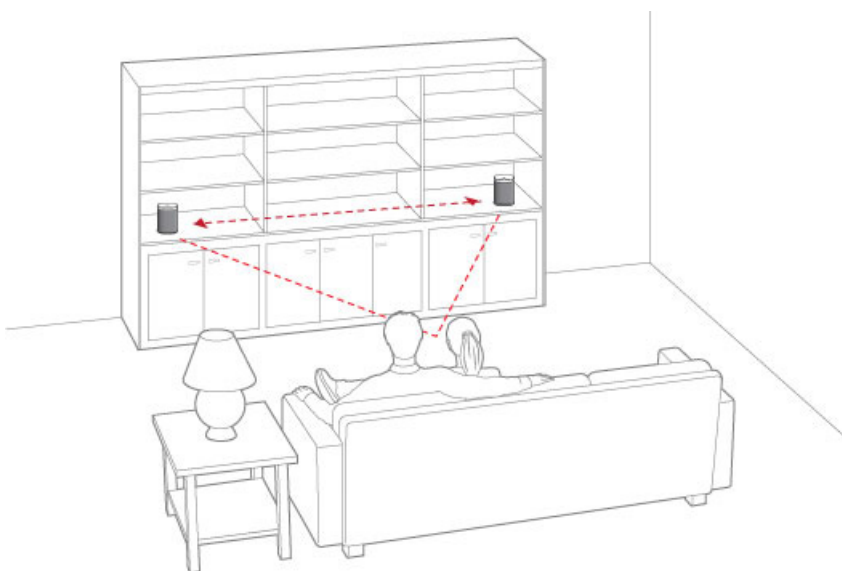
---

## Stereopar

Kombinera två Sonos-högtalare i samma rum för att få en bredare stereoupplevelse. Den ena högtalaren fungerar som vänster kanal och den andra som höger kanal.

**Obs!** Sonos-högtalarna i ett stereopar måste vara av samma typ.

[Se mer information](#) om stereopar.



# Hemmabio från Sonos

Sonos-produkter för tv:n ger äkta hemmabioupplevelser och spelar dessutom musik. Skapa ett hemmabiosystem genom att lägga till två bakre surroundhögtalare och en Sub.

- **Beam:** kompakt soundbar med röststyrning via Amazon Alexa, perfekt för små till medelstora rum. Ställ på en möbel eller montera på väggen.
- **Playbase:** surroundljud och musikstreaming, särskilt utvecklad för tv-apparater på stativ eller möbler. Diskret design som praktiskt taget försvinner under tv:n.
- **Playbar:** kraftfull soundbar, perfekt för användning ovanför eller under en väggmonterad tv, eller lägg den på ett bord eller en hylla.
- **Amp:** mångsidig förstärkare som driver all din underhållning.
- **Sub:** ger en betydligt djupare bas till alla Sonos-högtalare, för hemmabio och musik.

## Surroundhögtalare

Det är enkelt att omvandla två Sonos-högtalare (samma modell) eller två av dina favorithögtalare från någon annan tillverkare (tillsammans med Amp eller Connect:Amp) till separata höger- och vänsterkanaler för ditt hemmabiosystem. [Se mer information](#) om surroundhögtalare.

## Inställningar för surroundljud

När du lägger till dina högtalare som surroundhögtalare optimeras surroundljud för rummet. Du kan justera dessa inställningar:

<b>Surroundhögtalare</b>	<b>Sätt på</b> eller <b>stäng av</b> surroundljud.
<b>Tv-nivå</b>	Justera surroundvolym för tv-ljud.
<b>Musiknivå</b>	Justera surroundvolym för musik.
<b>Uppspelning av musik</b>	<b>Stämningsskapande</b> (diskret) eller <b>fullständig</b> (högre, full räckvidd). Gäller inte tv-ljud.
<b>Balansera surroundhögtalare</b>	Balansera dina surroundhögtalare manuellt.

## Inställningar för hemmabio

Använd Sonos-appen för att ändra ljudinställningar eller för att justera hur hemmabiohögtalaren fungerar med tv:n.


---

<b>Tv-dialoginställningar</b>	Om tv-ljudet inte är synkroniserat med bilden kan du justera ljudfördröjningen (läppsynkronisering) i rumsinställningarna. <a href="#"><b>Läs mer</b></a>
<b>Autouppspelning för tv</b>	<p><b>Autouppspelning för tv</b> – om musik eller annat innehåll spelas när du sätter på tv:n växlar ljudet automatiskt till tv-ljud (standard). Om du inte vill att det ska ske kan du stänga av Autouppspelning för tv i rumsinställningarna.</p> <p><b>Avgruppera vid autouppspelning</b> – om hemmabiohögtalaren ingår i en grupp med andra produkter när du sätter på tv:n lämnar den automatiskt gruppen (standard). Om du inte vill att det ska ske kan du stänga av Avgruppera vid autouppspelning i rumsinställningarna.</p>
<b>Talförstärkning</b>	Gör det enklare att höra tv-dialoger. <a href="#"><b>Läs mer</b></a>
<b>Nattläge</b>	Förstärker låga ljud och minskar intensiteten av höga ljud. Aktivera för att sänka volymen samtidigt som du upplever rätt balans och räckvidd. <a href="#"><b>Läs mer</b></a>
<b>Konfigurera fjärrkontroll</b>	Under installationen kommer du att programmera en fjärrkontroll. Du kan när som helst programmera en annan fjärrkontroll. <a href="#"><b>Läs mer</b></a>

---

# Spela upp musik

Det finns flera olika sätt att spela upp musik på Sonos – välj det som passar bäst för stunden.

- **Sonos-appen.** Den kostnadsfria Sonos-appen är det enklaste sättet att spela upp musik och utnyttja allt som Sonos har att erbjuda. Bara öppna appen, tryck på  och välj i listan över musikkällor.
- **Röstkommandon.** Om du har en röstaktiverad Sonos-högtalare kan du använda rösten för att starta och styra musiken. Be Alexa att spela din favoritradiostation eller de mest populära låtarna på Spotify.
- **Kontroller på högtalaren.** Om du befinner dig i närheten av en högtalare kan du använda kontrollerna på högtalaren för att justera volymen, stänga av musiken eller för att byta låt.
- **Annan streamingapp.** Styr Sonos direkt från någon annan app (till exempel Spotify eller Apple Music). Öppna bara appen och anslut till ett Sonos-rum eller en Sonos-grupp för att starta musiken.
- **AirPlay 2.** Använd AirPlay 2 för att streama musik, filmer, poddar med mera direkt från dina favoritappar till Sonos-högtalarna. Lyssna på Apple Music på Sonos One. Titta på YouTube eller Netflix och njut av ljudet på Sonos.

När du hittar musik som du verkligen gillar kan du lägga till den i **Mitt Sonos** i mobilappen så att du enkelt kan spela upp den igen. Du kan spara, spela upp och hantera din favoritmusik och dina spellistor på ett och samma ställe. [Läs mer](#).

## Sonos-spellistor

Sonos gör det enkelt att komma åt all din favoritmusik – spela din favoritartists senaste singel från Spotify, favoritspellistan på Android-telefonen, nyheterna på en lokal radiostation och mycket mer.

- **Radio:** välj bland över 100 000 kostnadsfria webbradiostationer, poddar och program. [Läs mer](#)
- **Musiktjänster:** utforska och hantera dina musiktjänster – lägg till dina egna eller prova något nytt. [Läs mer](#)
- **Lagrad på din mobila enhet:** spela upp musik som du har laddat ner till telefonen eller surfplattan (endast Android). [Läs mer](#)
- **Lagrad på din dator:** spela musik som finns lagrad på datorn eller valfri nätverksansluten lagringsenhet (NAS). [Läs mer](#)
- **Importerade spellistor:** Sonos är kompatibelt med spellistor från iTunes och med spellistor i formaten M3U, WPL och PLS som skapats med programvara från tredje part. [Läs mer](#)
- **Andra ljudenheter:** spela upp musik från en [vinyospelare](#) eller annan extern ljudenhet. [Läs mer](#)

# Volymkontroll

Det finns flera olika sätt att styra volymen på Sonos-systemet – välj det som passar bäst för stunden.

- **Högtalarens touchkontroller:** om du befinner dig i närheten av en högtalare kan du använda touchkontrollerna på högtalaren för att justera volymen eller stänga av musiken.
- **Appen:** dra volymreglaget uppåt eller neråt. Om produkterna är grupperade kan du justera volymen för hela gruppen eller för enskilda högtalare.
- **Din röst:** om du har en röstaktiverad Sonos-produkt kan du använda rösten för att justera volymen eller stänga av musiken.
- **Knapparna på din mobila enhet:** aktivera volymkontroll från hårdvara i inställningarna om du vill använda knapparna på din mobila enhet för att justera volymen på Sonos-systemet även när appen inte är öppen.

# Rösttjänster

Du kan använda rösten för att spela upp och styra låtar, spellistor, radiostationer och mycket mer.

- **Amazon Alexa:** du behöver Sonos-appen och Alexa-appen med Sonos-funktionen aktiverad. Du kommer att göra ändringar i båda apparna under installationen. [Läs mer](#)
- **Google Assistent:** du behöver Sonos-appen och Google Assistent-appen. Du kommer att göra ändringar i båda apparna under installationen. [Läs mer](#)
- **Siri:** du behöver Apple Home-appen. Lägg till dina AirPlay 2-kompatibla Sonos-högtalare i Apple Home-appen och använd sedan en iPhone, iPad eller Apple TV för att be Siri att spela upp musik (för närvarande begränsat till Apple Music). [Läs mer](#)

**Obs!** Röststyrning stöds ännu inte i alla länder. Funktionen kommer att bli tillgänglig så snart Sonos och en rösttjänst lanseras tillsammans i din region.

# Väckningar och vilotimer

Vakna till musik som du tycker om genom att ställa in en väckning med en låt, station eller spellista som du verkligen gillar. [Läs mer.](#)

- Vakna till olika låtar, radiostationer eller spellistor på olika dagar.
- Ha dina favoritlåtar igång när du kommer hem från jobbet.
- Ställ in Sonos på att spela upp musik i ett par timmar varje kväll när du är bortrest.

Vill du sova lite längre? Aktivera snoozefunktionen när du ställer in en väckning.

## Timer för vila

Gillar du att somna till musik? Sonos kan stängas av automatiskt. Tryck på låttiteln på skärmen Spelar nu för att ställa in en timer för vila. [Läs mer.](#)

# Systemuppdateringar från Sonos

Sonos lägger regelbundet till nya funktioner så att din lyssningsupplevelse ständigt förbättras. Du kan ställa in Sonos-högtalarna på att uppdateras automatiskt i bakgrunden så att du alltid har de senaste funktionerna utan att avbryta ditt lyssnande. [\*\*Läs mer.\*\*](#)



# Har du en ny router eller ett nytt lösenord till nätverket?

## **Om du har ett trådlöst system (ingen Sonos-produkt är ansluten till routern):**

När du har installerat en ny router eller ändrat lösenord till nätverket behöver du uppdatera Sonos-systemet med den nya informationen. Öppna Sonos-appen så hjälper vi dig.

## **Om du har ett trådbundet system (en Sonos-produkt är ansluten till routern):**

Du behöver inte göra någonting när du installerar en ny router (förutsatt att du ansluter en Sonos-produkt till den) eller när du ändrar lösenord. Sonos-produkterna kommer att fungera på samma sätt som tidigare.

# Har du feedback på produktguiden?

Vi vill gärna att du hör av dig! Vi läser din feedback noga och använder den för att förbättra våra produktguider. Skriv till oss på: [docfeedback@sonos.com](mailto:docfeedback@sonos.com)

Kontakta kundtjänst om du har problem med Sonos-systemet. Skicka e-post till dem på [support@sonos.com](mailto:support@sonos.com).

# Behöver du mer hjälp?

- Klicka på  > **Hjälp och tips** för några enkla tips om hur du får ut det mesta av högtalarna.
- Besök våra sidor med vanliga frågor på [www.sonos.com/support](http://www.sonos.com/support).
- Ställ en fråga till [support@sonos.com](mailto:support@sonos.com).