

SONOS

Sonos

brugerhåndbok

DETTE DOKUMENTET INNEHOLDER INFORMASJON SOM KAN ENDRES UTEN VARSEL.

Ingen deler av denne publikasjonen kan reproduseres eller overføres på noen måte eller i noe format, elektronisk eller mekanisk, inkludert, men ikke begrenset til, fotokopiering, opptak, informasjonsuthentingssystemer eller datamaskinnettverk uten skriftlig tillatelse fra Sonos, Inc.

Sonos og alle andre Sonos-produktnavn og -slagord er varemerker eller registrerte varemerker for Sonos, Inc. Sonos er registrert hos det amerikanske patent- og varemerkestyret.

Sonos-produkter kan være beskyttet av én eller flere patenter. Vår patent til produkt-informasjon finner du her:

sonos.com/legal/patents

AirPlay®, Apple Music™, FairPlay®, iPad®, iPhone®, iPod®, iTunes® og OS X® er varemerker som eies av Apple Inc. og er registrert i USA og andre land.

Fungerer med Apple Airplay.

Merkene «Made for iPod», «Made for iPhone» og «Made for iPad» innebærer at et elektronisk tilbehør er konstruert slik at det spesielt kobler seg til henholdsvis iPod, iPhone eller iPad, og at utvikleren har sertifisert at det oppfyller Apples ytelsesstandarder. Apple er ikke ansvarlig for bruken av denne enheten eller dens overholdelse av standarder for sikkerhet og lovgivning. Vær oppmerksom på at bruken av dette tilbehøret med iPod, iPhone eller iPad kan påvirke den trådløse ytelsen.

Windows® er et registrert varemerke som eies av Microsoft Corporation i USA og andre land.

Android™ er et varemerke som tilhører Google, Inc.

Produsert på lisens fra Dolby Laboratories. Dolby, Dolby Audio, Pro Logic og dobbel-D-symbolet er varemerker for Dolby Laboratories.

Amazon, Kindle, Kindle Fire, Echo, Alexa og alle tilknyttede logoer er varemerker for Amazon.com, Inc. eller dets datterselskaper.

Google og Google Home Mini er varemerker for Google LLC.

Bluetooth® er et registrert varemerke som tilhører Bluetooth SIG, Inc.

Begrepene HDMI og HDMI High-Definition Multimedia Interface samt HDMI-logoene er varemerker eller registrerte varemerker som tilhører HDMI Licensing LLC i USA og andre land.

Sonos bruker MSNTP-programvare, som ble utviklet av N.M. Maclaren ved universitetet i Cambridge.

© N.M. Maclaren, 1996, 1997, 2000; © University of Cambridge, 1996, 1997, 2000.

Alle andre produkter og tjenester nevnt, kan være varemerker eller servicemerker for sine respektive eiere.

Desember 2019

©2004–2019 av Sonos, Inc. Med enerett.

Komme i gang

Dette trenger du:

- **Wi-Fi** – sørg for at du har nettverksnavnet og -passordet tilgjengelig.
- **Mobilenhet** – koblet til samme Wi-Fi. Du bruker dette til konfigurering.
- **Sonos-appen** – du vil bruke den til å konfigurere og styre Sonos-anlegget (installer den på mobilenheten du bruker til konfigurering).
- **En Sonos-konto** – du oppretter en konto under konfigureringen hvis du ikke allerede har en. **Finn ut mer** om Sonos-kontoer.

Merknad: [Få mer informasjon](#) om de siste kravene til Sonos-anlegget.

Ny med Sonos?

Last ned appen fra appbutikken på mobilenheten din. Åpne appen, så skal vi veilede deg gjennom konfigureringen.

Når Sonos-anlegget er konfigurert, kan du også styre musikken fra datamaskinen. Last ned appen for PC eller Mac fra www.sonos.com/support.

Få mer informasjon om de siste anleggskravene og kompatible lydformater.

Konfigurasjonsalternativer


For de fleste hjem er det nok å konfigurere Sonos med Wi-Fi.

Hvis Wi-Fi-nettverket er tregt, ikke når alle rommene der du ønsker å bruke Sonos eller det allerede er svært opptatt, kan du koble et Sonos-produkt til ruterens med en Ethernet-kabel for å opprette et eget trådløst nettverk bare for Sonos-anlegget.

Merknad: Sonos-produktene og mobilenheten med Sonos-appen må være koblet til samme Wi-Fi-nettverk.

Du kan **skifte** mellom kablet og trådløs konfigurering hvis noe endres hjemme hos deg. **Finn ut mer** om å konfigurere Sonos-produkter.

Har du allerede Sonos?

Du kan enkelt legge til et nytt Sonos-produkt når som helst – bare plugg det inn, åpne Sonos-appen på mobilenheten og trykk på  > System > Legg til produkt.

Legg til et annet Sonos-system

Sonos gir deg rask og enkel tilgang til alle Sonos-systemer. Når du legger til et nytt Sonos-system i appen, kobles det automatisk til når du flytter deg fra ett sted til et annet, slik at du kan ha glede av Sonos hjemme, hos venner eller i et feriehus – uten å miste en tone.

Finn ut mer om hvordan du kobler deg til et eksisterende Sonos-system på et annet sted.

Finn ut mer om hvordan du konfigurerer et nytt Sonos-system på et nytt sted.

Sonos-kontoer

Under konfigureringen oppretter du en Sonos-konto som du vil bruke til å styre og utvide Sonos-anlegget – både i appen og på www.sonos.com.

Åpne appen på mobilenheten din og trykk på  > **konto** hvis du må bekrefte bruker-ID-en din, endre et passord eller overføre kontoen til en annen e-postadresse.

Systemet må oppdateres hvis **Konto** ikke er tilgjengelig.

Finn ut mer om Sonos-kontoer.

Foreldrekontroller

Du kan begrense tilgangen til musikk med eksplisitt innhold.

Åpne appen på mobilenheten og trykk på  > **System** > **Foreldrekontroller**.

Logg inn på Sonos-kontoen din for å velge filteralternativer.

Merknad: Du kan også begrense det maksimale volumet for et rom. Du finner mer informasjon på **Angi maksimalt volum**.

Utforsk produktene våre

Sonos-produktene fungerer sømløst sammen. Det er enkelt å legge til høyttalere og utvide systemet etter hvert som hjemmet ditt endrer seg.

Høyttalere for musikken din

Den perfekte trådløse høyttaleren for ethvert rom i hjemmet dit. Du kan til og med sette opp to høyttalere (samme modell) som stereohøyttalere i et rom: Gjør hver av dem om til en egen venstre- eller høyrekanal for bredere, større og dypere lyd.

- **Move:** slitesterk smarthøyttaler for lytting innendørs og utendørs.
- **Sonos One:** smart høyttaler med innebygd stemmestyring.
- **Sonos One SL:** kompakt høyttaler til bruk i et stereopar eller som surroundhøyttalere i hjemmekinoen.
- **Play:1:** minihjemmehøyttaler med mektig lyd.
- **Play:3:** mellomstor høyttaler med stereolyd.
- **Play:5:** den største hjemmehøyttaleren med den kraftigste lyden.

Høyttalere for TV-en

Sonos-produktene til TV-en gir full kinolyd og spiller i tillegg av musikk. Gjør hjemmekinoopplevelsen enda bedre ved å legge til en Sub, et par surroundhøyttalere eller begge deler.

- **Beam:** kompakt lydplanke med Amazon Alexa stemmestyring – perfekt til små og mellomstore rom. Plasser den oppå møbler eller monter den på vegg
- **Playbase:** lyd i bredformat og strømming av musikk, spesielt beregnet på TV-er som står på stativ eller møbler. Slank utforming som nesten ikke vises under TV-en
- **Playbar:** kraftig lydplanke, som er perfekt over eller under veggmonterte TV-er. Den kan også legges flatt på et bord eller en konsoll
- **Sub:** gi enhver Sonos-høyttaler dramatisk dypere bass, for hjemmekino og musikk

Stereooppgraderinger

Forvandle eksisterende høyttalere, stereoanlegg og hjemmekino til musikkstrømmeanlegg med en forsterker.

- **Amp:** allsidig forsterker for all underholdningen din
- **Port:** fleksibel musikkstrømningskomponent for stereo eller mottaker
- **Connect:** ekstern forsterker gir øyeblikkelig musikkstrømming til eksisterende stereo eller mottaker
- **Connect:Amp:** digital forsterker som oppgraderer favoritthøyttalerne dine med musikkstrømming

Sonos-app

Styr Sonos-anlegget med **sonos-app**. Velg hva som skal spilles, hvor det skal spilles og hvor høyt. I ett rom eller overalt i hele hjemmet ditt. Søk gjennom alle musikkjenestene og filene dine samtidig for å finne det du liker. Opprett spillelister på et øyeblikk. Sonos-appen gjør det alt sammen.

Tilbehør

Finn det perfekte **tilbehøret** til Sonos-anlegget ditt på nettstedet vårt.

- Hvis det eksisterende Wi-Fi-nettverket ditt ikke er så pålitelig at det kan strøkke musikk, kan du kjøpe en Sonos **Boost**
- Sett for montering på vegg eller stativer som er perfekt tilpasset til Sonos-produktene dine
- Platespillere som overfører vinyl til Sonos-systemet
- Kabler og annet

Sonos-appen

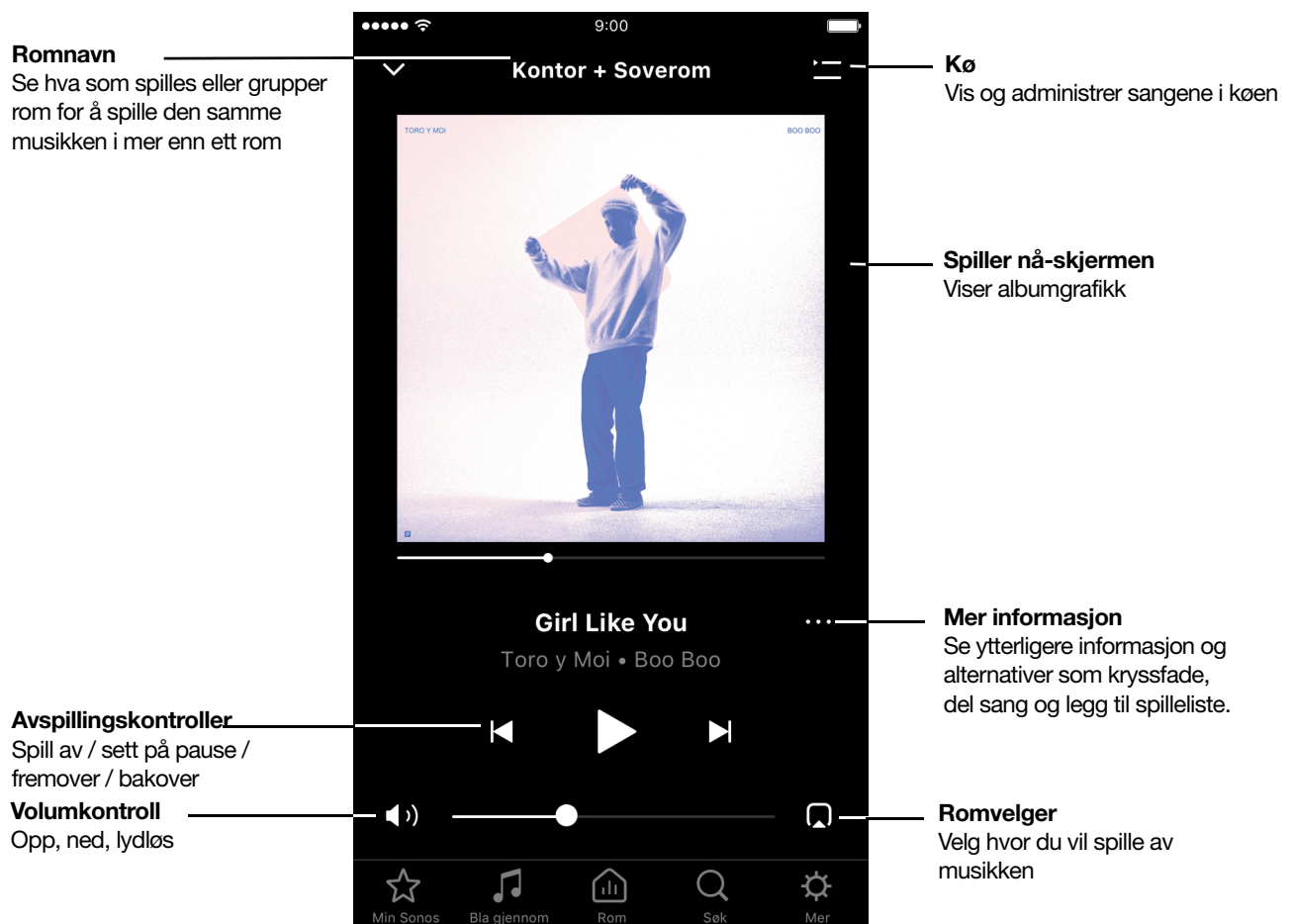
Last ned appen til mobilenheten din. Du bruker den til å sette opp og betjene Sonos-systemet.

Når systemet er satt opp, kan du også **laste ned** appen til datamaskinen for å styre musikken.

Ting du kan gjøre:

- Oppdag og **spill av musikk** – utforsk nettradio, bla gjennom og søk etter musikk.
- Legg til **musikk**- og **stemme**-tjenester: Hold musikken samlet, og legg til stemme for berøringsfri avspilling.
- **Sonos spillelister** – lagre sanger i spillelisten så du kan lytte til dem når som helst.
- Spill av musikk hvor som helst: Grupper **rom** for å sende samme musikk over alt eller lytte til forskjellig musikk i hvert rom.

Styring med mobilappen








Merknad: Du kan hoppe over innhold ved å trykke på ↺ eller ↻ (bare tilgjengelig med enkelte tjenester).

SONOS-BRUKERVEILEDNING

Trykk på et ikon for å finne og spille av musikk.



-  **Min Sonos** Her kan du lagre og spille favorittmusikken og samlingene dine, slik at du alltid vet hvor du finner musikken du liker best.
-  **Bla gjennom** Bla gjennom musikktenester, musikkbiblioteket og musikken på mobilenheten din. Når du finner musikk du liker, kan du spille den av i rommene du ønsker.
-  **Rom** Se hva som spilles i rommene dine. Grupper rom for å spille samme musikk i forskjellige rom, eller overalt.
-  **Søke** Søk i musikkildene dine.
-  **Innstillinger** Legg til musikk- og stemmetjenester, still inn alarmer, gå til hjelp og tips og anleggsinnstillinger.

Køkontroller

Når du spiller av en sang, blir den automatisk lagt til i musikkøen. Du kan styre hvordan musikken spilles av i køen.

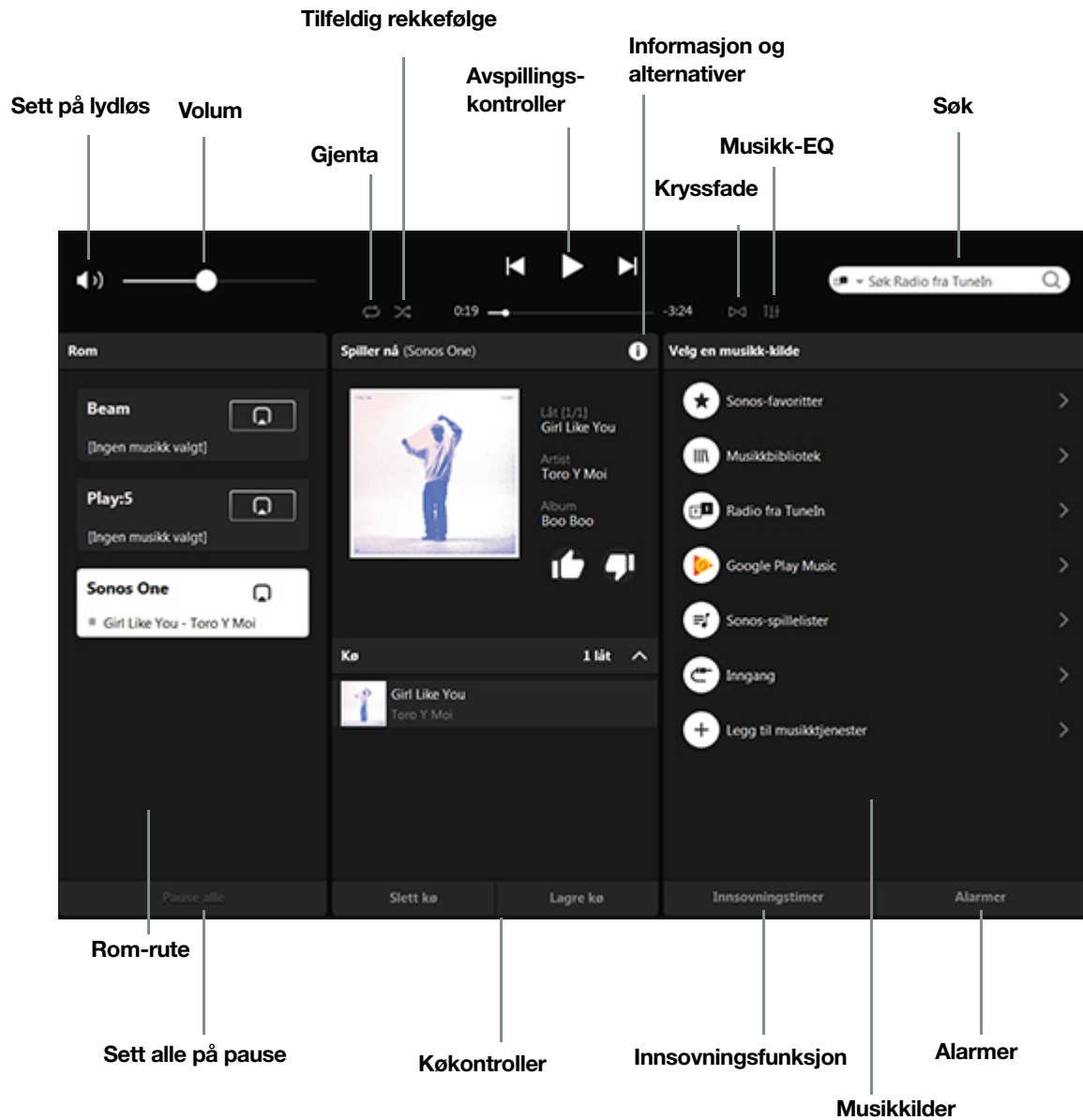
- **Tilfeldig rekkefølge:** Bytt rekkefølgen på sangene.
- **Gjenta:** Gjenta alle låtene, eller trykk en gang til for å gjenta låten som spilles av.
- **Crossfade** – gjør overgangen mellom låter jevnere ved å fade ut den gjeldende låten mens den neste låten fades inn.
- **Lagre** – lagre køen som en Sonos-spilleliste for å lytte til den igjen senere.

Når du legger til sanger i køen mens du blar, kan du velge:

- **Spill av nå**
- **Spill av neste**
- **Legg til sist i køen**
- **Erstatt kø**

Finn ut mer om å bruke køen.

Styring fra Mac eller PC



Spill av / sett på pause

Veksler mellom avspilling og pause. Sonos-høytalerne er utviklet for å være på hele tiden. De bruker minimalt med strøm når det ikke spilles av lyd.



Neste / spol fremover

Hopper til neste låt. Hold inne for å spole fremover gjennom den gjeldende låten.

SONOS-BRUKERVEILEDNING



Forrige / spol tilbake

Hopper til begynnelsen av *gjeldende* låt. Klikk to ganger for å spille av forrige låt. Hold inne for å spole tilbake den gjeldende låten.



Spol 30 sekunder frem

Hopper 30 sekunder fremover (bare tilgjengelig med enkelte tjenester).



Spol 30 sekunder tilbake

Hopper 30 sekunder bakover (bare tilgjengelig med enkelte tjenester).



Gjenta

Gjentar låter i køen. Indikatoren lyser opp når kontrollen er aktivert.



Tilfeldig rekkefølge

Endrer rekkefølgen på låtene i køen. Slå av funksjonen hvis du ønsker at låtene i køen skal spilles av i opprinnelig rekkefølge. Du får en ny rekkefølge hvis du slår på funksjonen igjen. Indikatoren lyser opp når kontrollen er aktivert.



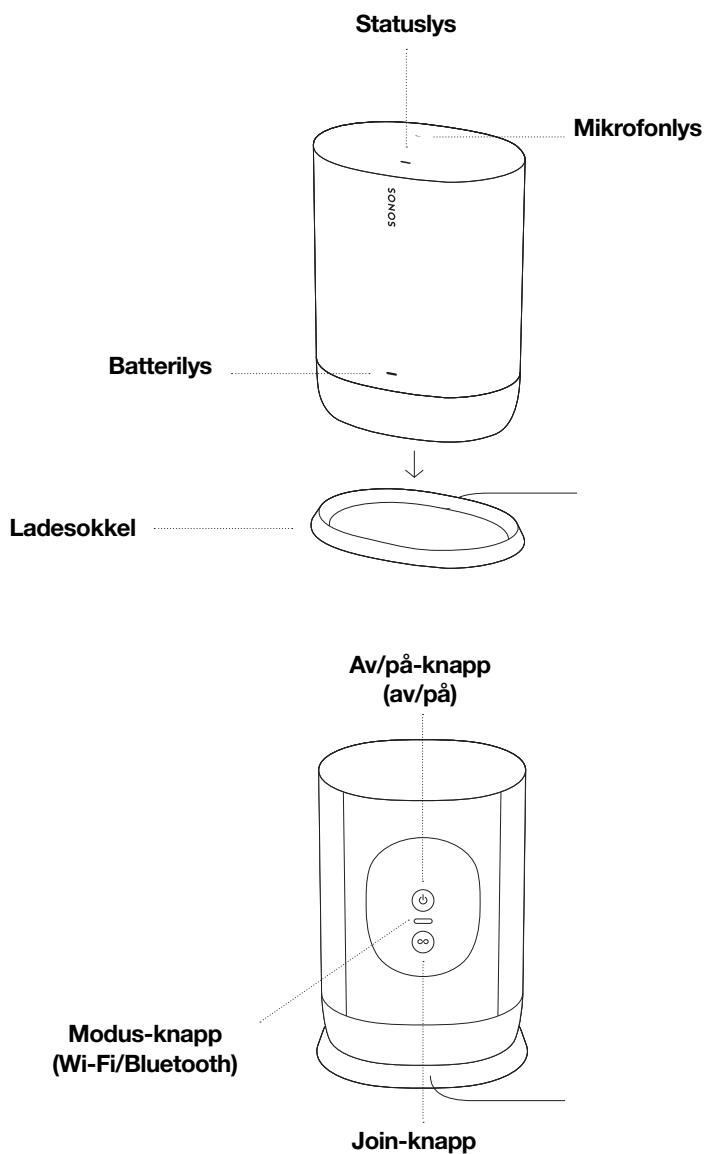
Kryssfade

Gjør overgangen mellom låter jevnere ved å fade ut den gjeldende låten mens den neste låten fades inn. Indikatoren lyser opp når kontrollen er aktivert.


Sonos Move

Move er den slitesterke, batteridrevne smarthøytaleren for lytting innendørs og utendørs.

- Det oppladbare batteriet varer opptil 10 timer. Enkel lading ved å bare sette Move på ladesokkelen som følger med – ingen plugger eller ekstra ledninger er nødvendige. For strøm mens du er på farten, bruk en kompatibel USB-C-lader.
- Værbestandig konstruksjon er ideell for grilling, selskaper ved bassenget og mer.
- Strøm over Wi-Fi hjemme – skift til Bluetooth overalt ellers
- Enkel stemmestyring med Amazon Alexa og Google Assistent allerede integrert.
- Kompatibel med alle dine andre Sonos-høytalere for lytting på flere rom.



Kontroller og lys

::	Volumkontroll	<ul style="list-style-type: none"> • Trykk og hold inne for å endre volumet raskt: • Volum opp (høyre). Volum ned (venstre).
>	Spill av / sett på pause	<ul style="list-style-type: none"> • Trykk én gang for å spille av musikk eller sette den på pause. • Trykk og hold for å legge til musikken som spilles i et annet rom.
:: > ::	Neste/forrige	<ul style="list-style-type: none"> • Sveip til høyre over berøringskontrollene for å hoppe til neste låt. • Sveip til venstre for å gå til forrige sang. <p>Merknad: Du kan ikke hoppe fremover eller gå tilbake når du lytter til en radiostasjon.</p>
	Mikrofonindikator	<p>Trykk på mikrofonlampen for å slå mikrofonen på eller av.</p> <ul style="list-style-type: none"> • Når lyset er på, er automatisk Trueplay-justering aktivert. Hvis du har konfigurert en stemmetjeneste, er stemmestyringen også slått på. • Når lyset er av, er stemmestyring og automatisk Trueplay-justering slått av.
Statuslys	<p>Viser høyttalerstatusen. Finn ut mer Hvis lyset er forstyrrende, kan du slå det av i rominnstillingene.</p>	
Strømlys	<ul style="list-style-type: none"> • Synlig og blinker sakte når høyttaleren er på. • For første gangs lading ved utpakking blinker statuslyset og strømlyset innen 3 sekunder. 	

Merknad: Hvis du ikke vil at noen (slik som småbarn) skal kunne styre avspilling eller endre volumet med høyttalerens berøringskontroller, kan du deaktivere dem i rominnstillingene.

Bakpanel

Join-knapp	Trykk for å koble til Sonos-anlegget under konfigureringen.
USB-C-port	Bruk en kompatibel USB-C-lader til å lade opp mens du er på farten. <ul style="list-style-type: none"> • USB-porten kan også brukes til feilsøking. (Den kan ikke strømsende store datafiler, som enkelte musikkfiler.) Merknad: USB-C-kabel er ikke inkludert.
Av/på-knapp	Trykk for å slå på, trykk og hold for å slå av. Hvis Move ikke står på ladesokkelen, går den i dvale for å spare batteri når den ikke er i bruk. Bare trykk på på-/av-knappen for å vekke den.
Veksleknapp for Bluetooth/Wi-Fi	Veksler mellom Bluetooth og Wi-Fi. Bruk Wi-Fi for konfigurering og for lytting i hjemmet – bytt til Bluetooth når Wi-Fi ikke er tilgjengelig.
Håndtak	Gjør at den er enkel å løfte og bære slik at du kan ta med deg høyttaleren hvor du vil.

Lading av Move

Ladesokkel	<ul style="list-style-type: none"> • Bare sett Move på ladesokkelen for enkel oppladning – ingen ekstra ledninger eller kabler er nødvendig. • Ladesokkelen er bare beregnet på innendørs bruk – pass på å holde den tørr. • Moves gjenværende batteriliv er bestandig synlig i Sonos-appen.
Strøm-	100–240 V vekselstrøm, ~50/60 Hz, 1,2 A. Utgang: 18 V likestrøm, 2,5 A
Ladekontakter	Pass på at høyttaleren sitter som den skal på sokkelen og at ladekontaktene berører hverandre.

Velg en plassering

Du kan sette høyttaleren din nesten hvor som helst. Her er noen retningslinjer:

- Move er laget for å gi deg kraftig lyd hvor som helst – automatisk Trueplay-justering balanserer lyden for der du er og hva du måtte lytte til. Mikrofonen må være på for automatisk justering. Så hvis du ikke lar mikrofonen stå på hele tiden, slå den på noen minutter hver gang du flytter høyttaleren, slik at den automatisk kan justere lyden til de nye omgivelsene.
- Move gir fantastisk lyd, selv om den blir plassert ved en vegg eller på en hylle. Den gir best ytelse når du lar det være en avstand på minst 2,5 cm rundt baksiden av høyttaleren.
- Den er ekstremt slitesterk. Med sitt robuste ytre skall og IP56-klassifisering er Sonos Move bygget for å tåle fall, støt, fuktighet, støv, UV-stråling og ekstreme temperaturer. Du må bare ikke la den stå ute i regnet, og husk at ladesokkelen som følger med, bare er for innendørs bruk.
- Ikke bruk eller lagre Sonos Move opp-ned.

Automatisk Trueplay

Du kan sette Sonos Move nesten hvor som helst. Automatisk Trueplay-justering optimaliserer lyden for stedet du er på og hva du måtte lytte til. Høytalerens mikrofon brukes til å oppdage omgivelsene, slik at automatisk Trueplay kan gjøre periodevise justeringer og gi den beste lyden.

Hvis du ikke ønsker å la mikrofonen stå på hele tiden, slå den på noen minutter hver gang du flytter høytaleren. Sonos Move begynner justeringen på nytt når du plukker den opp og fullfører justeringen av lyden noen få minutter etter at du plasserer den på et nytt sted.

Merknad: Automatisk Trueplay-justering er deaktivert mens du bruker Bluetooth.

Mikrofon på/av

Mikrofonen brukes til stemmestyring og automatisk Trueplay-justering. Trykk på  for å slå mikrofonen av eller på.

Når mikrofonlyset er på:

- Hvis du har en stemmeassistent er stemmestyring aktivert og stemmeassistenten er klar til bruk.
- Den automatiske Trueplay-justeringen er aktivert slik at Move automatisk kan justere lyden i henhold til omgivelsene.

Når mikrofonlyset er av:

- Hvis du har en stemmeassistent er stemmestyring deaktivert.
- Automatisk Trueplay-justering er deaktivert.

Skift modus

Konfigurer Move over Wi-Fi, så bruker du modusbryteren bak på Move for å skifte mellom Bluetooth og Wi-Fi. Når du bruker Bluetooth for første gang, vil du måtte sette Move i par med mobilenheten din. Når de har dannet et par, vil de automatisk kobles sammen neste gang.

Bluetooth-par

1. Slå på Bluetooth i innstillingene til mobilenheten.
2. Trykk på modusbryteren bak på Move for å skifte over til Bluetooth.
3. Velg Move fra listen over tilgjengelige enheter på mobilenheten. Hvis den ikke vises, trykk på og hold modusknappen. Velg så Move fra listen når den vises.

Mobilenheten kobles automatisk til Move neste gang.

Strømkilder

- Ladesokkel, inkludert.
- USB-port (USB-type C PD-strøm med 45 W, 20 V / 2,25 A).

Tilbehør

For tilleggsutstyr som er tilpasset for å passe Move perfekt, gå til [Tilbehør](#) på nettstedet vårt.

Spesifikasjoner

Funksjon	Beskrivelse
Lyd	
Forsterker	To digitale forsterkere i klasse D.
Diskanthøytaler	Én diskanthøytaler skaper en klar og tydelig lyd i høy frekvens.
Mellomtonehøytaler	Én mellomtonehøytaler gir god gjengivelse av vokalfrekvenser i mellomtoneregisteret og dyp, fyldig bass.
Mikrofoner	<ul style="list-style-type: none"> • Fjernfeltmikrofoner. • Et LED-lys er koblet til mikrofonen, slik at du har full kontroll på om den er aktiv.
Stemmestyring	Integrert stemmestyring.
Nettverk*	
Trådløs tilkobling	Kobles til det trådløse nettverket i hjemmet ditt med en hvilken som helst ruter som støtter 802.11b/g/n ved 2,4 GHz eller 802.11a/n ved 5 GHz.
Generelt	
Strømforsyning	<p>Ladesokkel: 100–240 V vekselstrøm, ~50/60 Hz, 1,2 A. Utgang: 18 V likestrøm, 2,5 A.</p> <p>USB-port: USB-type C PD-strøm med 45 W, 20 V / 2,25 A</p>
Batteripakke	<p>Kapasitet: 2420–2500 mAh</p> <p>Erstatning: Besøk nettsiden vår på www.sonos.com for mer informasjon.</p> <p>Avfallshåndtering: Kontakt det lokale avfalls- eller resirkuleringsfirmaet for å finne den riktige avfallshåndteringsmetoden i området ditt.</p>
Dimensjoner (H x B x D)	240 x 160 x 126 mm (9,44 x 6,29 x 4,96 tommer)
Vekt	3,0 kg (inkludert batteriet)
Driftstemperatur	0 til 45 °C
Lagringstemperatur	–25 til +70 °C
Tåler fuktighet	<p>Move er vann- og støvbestandig til IP56-nivået. Du må bare ikke la den stå ute i regnet.</p> <p>Merknad: Ladesokkelen som følger med Move, er bare beregnet på innendørs bruk.</p>
Sluttbehandling	Svart med svart gitter
Pakkens innhold	Sonos Move, ladesokkel og hurtigstartsveiledning.

* Spesifikasjoner kan endres uten forvarsel.

Viktig sikkerhetsinformasjon

Les instruksjonene og ta hensyn til advarslene. Oppbevar instruksjonene på et passende sted, og sørg for at alle i familien vet hvor de er.

Forsiktig: Eksplosjonsfare hvis batteribyttet gjøres på feil måte. Bytt bare med samme eller tilsvarende type.

1. Les disse instruksjonene.
2. Oppbevar disse instruksjonene.
3. Ta hensyn til alle advarsler.
4. Følg alle instruksjoner.
5. Rengjør kun med tørr myk klut. Husholdningsrengjøringsmidler eller løsemidler kan skade overflaten på dine Sonos-produkter.
Hvis ladesokkelen setter et merke på tremøbler, fjerner du det med poleringsmiddel.
6. Ikke blokker noen av ventilasjonsåpningene. Installer i henhold til produsentens anvisninger.
7. Installer ikke nær varmekilder som radiatorer, varmespjeld, ovner eller andre apparater som genererer varme.
8. Ikke utsett batteriene (batteripakke eller installerte batteriet) for overdreven hete, som solskinn eller brann.
9. Beskytt strømkabelen mot å bli gått på eller klemt, særlig ved kontakter, stikkontakter og punktet hvor de kommer ut av apparatet.
10. Bruk kun tilbehør/utstyr som spesifisert av produsenten.
11. Koble fra dette apparatet under tordenvær eller når det ikke brukes for lengre tidsperioder.
12. Overlat all service til kvalifisert Sonos-servicepersonell. Service er nødvendig når apparatet har blitt skadet på noe vis som når strømkabelen eller kontakten er skadet, væske har blitt sølt eller objekter har falt i apparatet, apparatet har blitt utsatt for regn eller fukt, ikke fungerer normalt eller har blitt sluppet ned.
13. Hovedstrømkontakten skal være tilgjengelig for å koble fra utstyret.



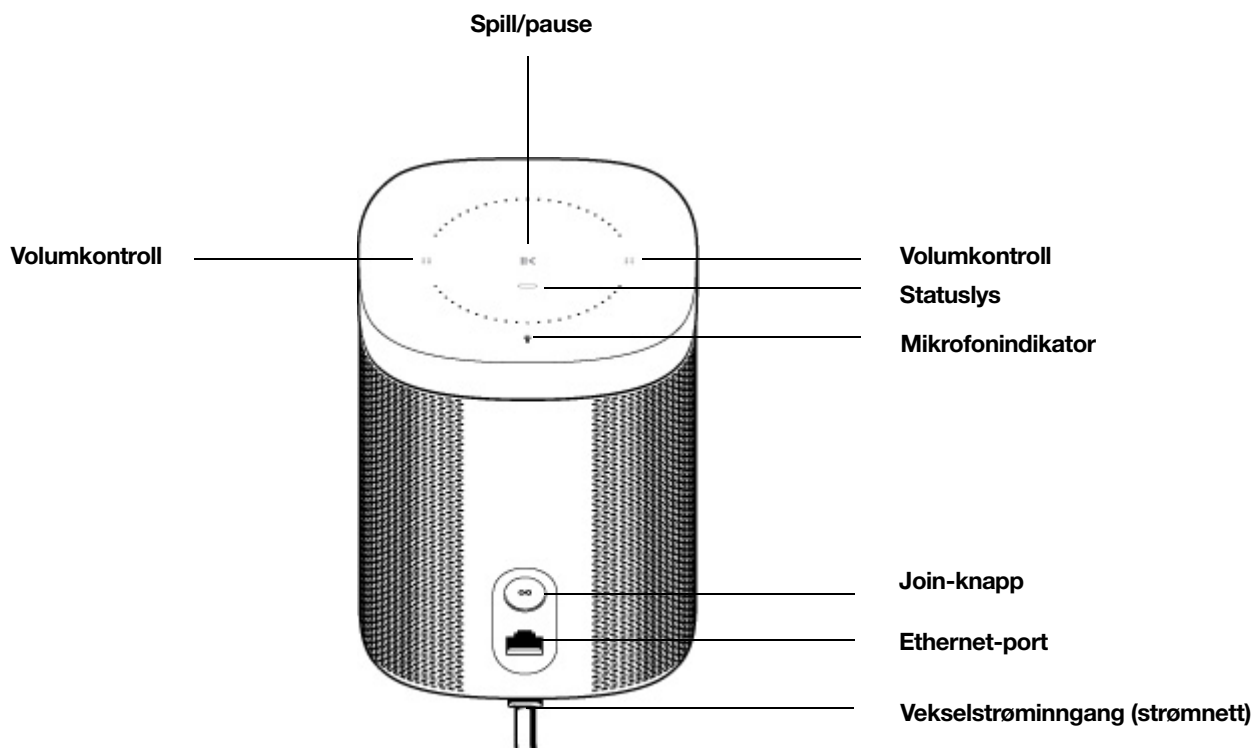
14. Advarsel: Move er vannbestandig til IP56-nivået. Ikke utsett apparatet for et skikkelig regnskyll, det kan gi fare for brann eller elektrisk støt.

Sonos One

Sonos One har Amazon Alexa innebygget, slik at du kan starte og styre musikken på Sonos med stemmen –



- Perfekt passform for hyller, disker og trange plasser eller montert på en vegg, i taket eller på et høyttalerstativ.
- Berøringskontrollene lar deg justere volum, spille av låter, sette dem på pause eller hoppe over dem.
- Par to Sonos One for venstre og høyre stereokanal eller bruk to Sonos One som bakre surroundhøyttalere i hjemmekinoanlegget.
- Les **Komme i gang** når du er klar til å legge til en Sonos One i anlegget.

Merknad: Etter hvert kommer vi til å legge til flere stemmetjenester og funksjoner. Stemmestyring er foreløpig ikke støttet i alle land. Denne funksjonen vil bli tilgjengelig så snart Sonos og en stemmetjeneste lanseres samtidig i din region.



Kontroller og lys

::	Volumkontroll	<ul style="list-style-type: none"> • Trykk og hold inne for å endre volumet raskt: • Volum opp (høyre). Volum ned (venstre).
>	Spill av / sett på pause	<ul style="list-style-type: none"> • Trykk <i>én gang</i> for å spille av musikk eller sette den på pause. • Trykk og hold for å legge til musikken som spilles i et annet rom.

	Neste/forrige	<ul style="list-style-type: none">• Sveip til høyre over berøringskontrollene for å hoppe til neste låt.• Sveip til venstre for å gå til forrige sang. <p>Merknad: Du kan ikke hoppe fremover eller gå tilbake når du lytter til en radiostasjon.</p>
	Mikrofonindikator	<ul style="list-style-type: none">• Trykk på mikrofonlampen for å slå mikrofonen på eller av.• Når lyset er på, er stemmestyring aktivert og du kan bruke stemmekommandoer.• Når lyset er av, er stemmestyring deaktivert. <p>Merknad: Hvis lampen er slått av, trykker og holder du inne mikrofonindikatoren for å snakke med Alexa. Slipp knappen for å slå stemmestyring av igjen.</p>
Statuslys		Viser statusen. Finn ut mer Hvis lyset er forstyrrende, kan du slå det av i rominnstillingene.

Merknad: Hvis du ikke vil at noen (slik som småbarn) skal kunne styre avspilling eller endre volumet med høyttalerens berøringskontroller, kan du deaktivere dem i rominnstillingene.

Koblingspanel

Join-knapp	Trykk for å koble under konfigureringen.
Ethernet-port	Bruk en Ethernet-kabelen hvis du vil koble til en ruter, datamaskin eller nettverkstilkoblet lagringsenhet (NAS) (valgfritt).
Strømforsyning	Bruk bare den medfølgende strømledningen (garantien er ugyldig hvis du bruker en tredjeparts strømledning). Merknad: Sett strømkabelen helt inn til den står jevnt med sokkelen på høyttaleren.

Velg en plassering

Du kan sette høyttaleren din nesten hvor som helst. Her er noen retningslinjer:

- Sonos One gir fantastisk lyd, selv om den blir plassert ved en vegg eller på en hylle. Den gir best ytelse når du lar det være en avstand på minst 2,5 cm rundt baksiden av høyttaleren.
- Den tåler *luftfuktighet*, slik at du kan bruke den på badet.
- Den *tåler ikke vann*, så ikke plasser den nært vann eller la den bli utsatt for regn.


Høyttalerfester og -stativer

Gå til **Tilbehør** på nettstedet vårt hvis du er ute etter veggmonteringssett eller stativer som passer perfekt til Sonos-produktene dine.

Mikrofon på/av

Ta på  for å slå mikrofonen på og av. (Mikrofonen vil være deaktivert hvis du ikke har installert en stemmetjeneste.)

Når mikrofonlyset er på, er stemmestyring aktivert og Alexa er klar til bruk. Når mikrofonlyset er av, er stemmestyring deaktivert.

Hvis du har installert en stemmetjeneste og mikrofonen er av, kan du likevel bruke stemmekommandoer. Det er bare å trykke og holde inne  mens du snakker til Alexa – ikke noe behov for å begynne med et vekkeord. Når du slipper opp mikrofonknappen, vil stemmekontroll bli deaktivert igjen.

Spesifikasjoner


Funksjon	Beskrivelse
Lyd	
Forsterker	To digitale forsterkere i klasse D.
Diskanthøytaler	Én diskanthøytaler skaper en klar og tydelig lyd i de høye frekvensene.
Mellomtonehøytaler	Én mellomtonehøytaler gir god gjengivelse av vokalfrekvenser i mellomtoneregisteret og dyp, fyldig bass.
Stereopar	Gjør to høytalere om til høytalere for venstre og høyre kanal for å skape bredere og dypere lyd.
Hjemmekino	Legg til to høytalere som surroundhøytalere for å få en ekte surroundlydopplevelse.
Mikrofoner	<ul style="list-style-type: none"> Fjernfeltmikrofoner. Et LED-lys er koblet til mikrofonen, slik at du har full kontroll på om den er aktiv.
Stemmestyring	Integrert stemmestyring.
Nettverk*	
Trådløs tilkobling	Kobles til Wi-Fi-nettverket i hjemmet ditt med en 802.11b/g/n-ruter. Nettverkskonfigurasjoner som bare støtter 802.11n, kan ikke brukes. Du kan enten endre ruterinnstillingene til 802.11b/g/n eller koble et Sonos-produkt til ruterens.
Ethernet-port	Én 10/100 Mbps Ethernet-port. Du kan plugge et Sonos-produkt direkte inn i ruterens hvis Wi-Fi er ustabil.

SONOS-BRUKERVEILEDNING

Funksjon	Beskrivelse
Generelt	
Strømforsyning	Automatisk vekslende 100–240 V ~, 50–60 Hz, 1 A vekselstrøm-universalinngang
Dimensjoner (H x B x D)	161,45 x 119,7 X 119,7 mm (6,36 x 4,69 x 4,69 tommer)
Vekt	1,85 kg
Driftstemperatur	0° til 40° C
Lagringstemperatur	–20 til +70 °C
Tåler fuktighet	Konstruert for å motstå høy luftfuktighet, som på et bad med en dusj som kjører. (Den er ikke vanntett eller vannbestandig.)
Sluttbehandling	Hvit med hvitt gitter; svart med svart gitter
Pakkens innhold	Sonos One, strømledning og hurtigstartsveiledning.

* Spesifikasjoner kan endres uten forvarsel.

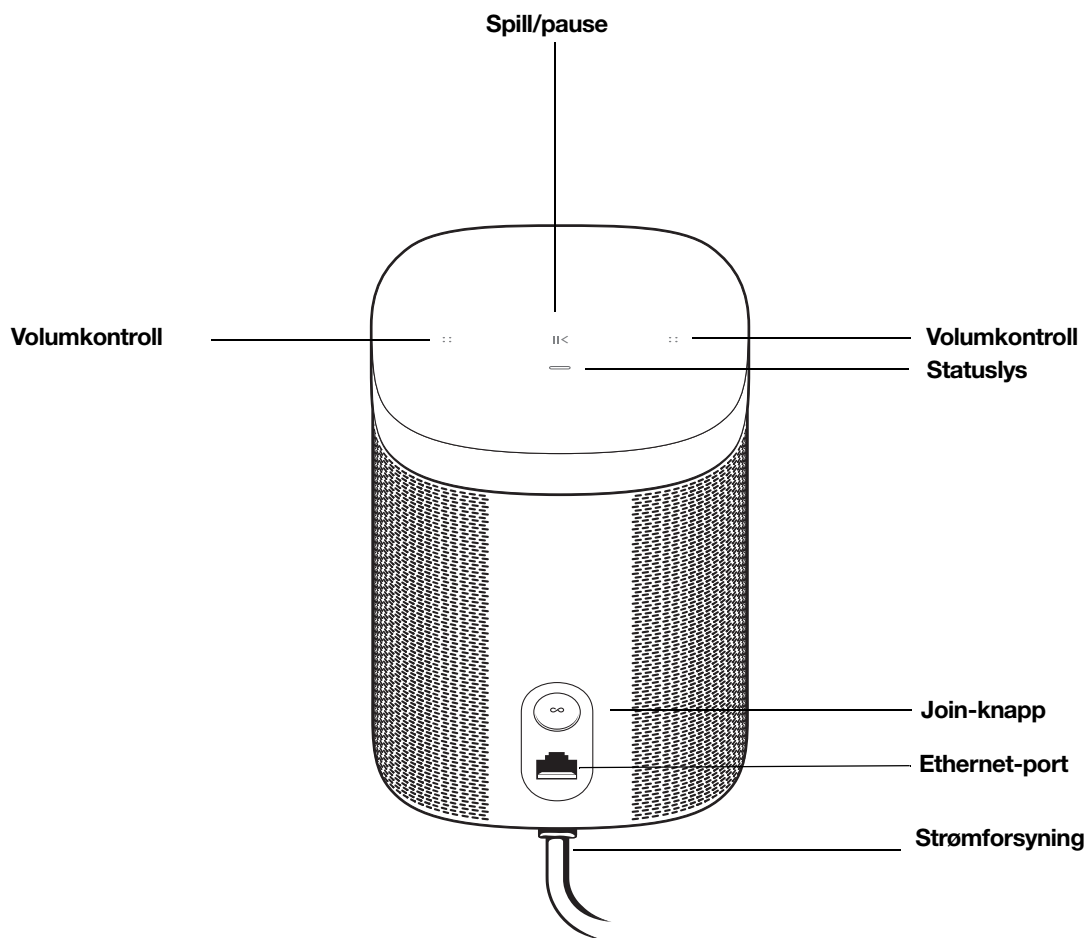
Viktig sikkerhetsinformasjon

1. Les disse instruksjonene.
2. Oppbevar disse instruksjonene.
3. Ta hensyn til alle advarsler.
4. Følg alle instruksjoner.
5. Bruk ikke dette apparatet nært vann.
6. Rengjør kun med tørr myk klut. Husholdningsrengjøringsmidler eller løsemidler kan skade overflaten på dine Sonos-komponenter.
7. Ikke blokker noen av ventilasjonsåpningene. Installer i henhold til produsentens anvisninger.
8. Installer ikke nær varmekilder som radiatorer, varmespjeld, ovner eller andre apparater som genererer varme.
9. Beskytt strømkabelen mot å bli gått på eller klemt, særlig ved kontakter, stikkontakter og punktet hvor de kommer ut av apparatet.
10. Bruk kun tilbehør/utstyr som spesifisert av produsenten.
11. Koble fra dette apparatet under tordenvær eller når det ikke brukes for lengre tidsperioder.
12. Overlat all service til kvalifisert Sonos-servicepersonell. Service er nødvendig når apparatet har blitt skadet på noe vis som når strømkabelen eller kontakten er skadet, væske har blitt sølt eller objekter har falt i apparatet, apparatet har blitt utsatt for regn eller fukt, ikke fungerer normalt eller har blitt sluppet ned.
13. Hovedstrømkontakten skal være tilgjengelig for å koble fra utstyret.
-  **14. Advarsel:** For å redusere faren for brann eller elektrisk støt må ikke dette apparatet utsettes for regn eller fukt.
15. Utsett ikke apparatet for drypp eller sprut og plasser ikke objekter fylt med væske, slik som vaser, på apparatet.

Sonos One SL

Høyttaleren for stereopar og surroundhøyttalere for hjemmekino.

- Den kompakte utformingen passer nesten alle steder.
- Berøringskontrollene lar deg justere volum, spille av låter, sette dem på pause eller hoppe over dem.
- Par med en Sonos One eller en annen Sonos One SL for venstre og høyre stereokanal, eller bruk et par som bakre surroundhøyttalere i hjemmekinoanlegget.
- Se **Komme i gang** når du er klar til å legge til en Sonos One SL i anlegget.



Kontroller og lys

::	Volumkontroll	<ul style="list-style-type: none"> Trykk og hold inne for å endre volumet raskt: Volum opp (høyre). Volum ned (venstre).
>	Spill av / sett på pause	<ul style="list-style-type: none"> Trykk <i>én gang</i> for å spille av musikk eller sette den på pause. Trykk og hold for å legge til musikken som spilles i et annet rom.
:: > ::	Neste/forrige	<ul style="list-style-type: none"> Sveip til høyre over berøringskontrollene for å hoppe til neste låt. Sveip til venstre for å gå til forrige sang. <p>Merknad: Du kan ikke hoppe fremover eller gå tilbake når du hører på en radiostasjon.</p>
Statuslys		Viser statusen. Finn ut mer Hvis lyset er forstyrrende, kan du slå det av i rominnstillingene.

Merknad: Hvis du ikke vil at noen (slik som småbarn) skal kunne styre avspilling eller endre volumet med høyttalerens berøringskontroller, kan du deaktivere dem i rominnstillingene.

Koblingspanel

Join-knapp	Trykk for å koble under konfigureringen.
Ethernet-port	Bruk en Ethernet-kabelen hvis du vil koble til en ruter, datamaskin eller nettverkstilkoblet lagringsenhet (NAS) (valgfritt).
Vekselstrøminngang (strømnett)	Bruk bare den medfølgende strømledningen (garantien er ugyldig hvis du bruker en tredjeparts strømledning). Merknad: Sett strømkabelen helt inn til den står jevnt med sokkelen på høyttaleren.

Velg en plassering

Du kan sette høyttaleren din nesten hvor som helst. Her er noen retningslinjer:

- Sonos One SL gir fantastisk lyd, selv om den blir plassert ved en vegg eller på en hylle. Den gir best ytelse når du lar det være en avstand på minst 2,5 cm rundt baksiden av høyttaleren.
- Den tåler *luftfuktighet*, slik at du kan bruke den på badet.
- Den *tåler ikke vann*, så ikke plasser den nært vann eller la den bli utsatt for regn.

Høyttalerfester og -stativer


Gå til **Tilbehør** på nettstedet vårt hvis du er ute etter veggmonteringssett eller stativer som passer perfekt til Sonos-produktene dine.

Spesifikasjoner

Funksjon	Beskrivelse
Lyd	
Forsterker	To digitale forsterkere i klasse D.
Diskanthøytaler	Én diskanthøytaler skaper en klar og tydelig lyd i de høye frekvensene.
Mellomtonehøytaler	Én mellomtonehøytaler gir god gjengivelse av vokalfrekvenser i mellomtoneregisteret og dyp, fyldig bass.
Stereopar	Gjør to høytalere om til høytalere for venstre og høyre kanal for å skape bredere og dypere lyd.
Hjemmekino	Legg til to høytalere som surroundhøytalere for å få en ekte surroundlydopplevelse.
Nettverk*	
Trådløs tilkobling	Kobles til Wi-Fi-nettverket i hjemmet ditt med en 802.11b/g/n-ruter. Nettverkskonfigurasjoner som bare støtter 802.11n, kan ikke brukes. Du kan enten endre ruterinnstillingene til 802.11b/g/n eller koble et Sonos-produkt til ruterens.
Ethernet-port	Én 10/100 Mbps Ethernet-port. Du kan plugge et Sonos-produkt direkte inn i ruterens hvis Wi-Fi er ustabil.
Generelt	
Strømforsyning	Automatisk vekslende 100–240 V ~, 50–60 Hz, 1 A vekselstrøm-universalinnang
Dimensjoner (H x B x D)	161,45 x 119,7 X 119,7 mm (6,36 x 4,69 x 4,69 tommer)
Vekt	1,85 kg
Driftstemperatur	0° til 40° C
Lagringstemperatur	–20 til +70 °C
Tåler fuktighet	Konstruert for å motstå høy luftfuktighet, som på et bad med en dusj som kjører. (Den er ikke vanntett eller vannbestandig.)
Sluttbehandling	Hvit med hvitt gitter; svart med svart gitter
Pakkens innhold	Sonos One SL, strømledning, og hurtigstartsveiledning.

* Spesifikasjoner kan endres uten forvarsel.

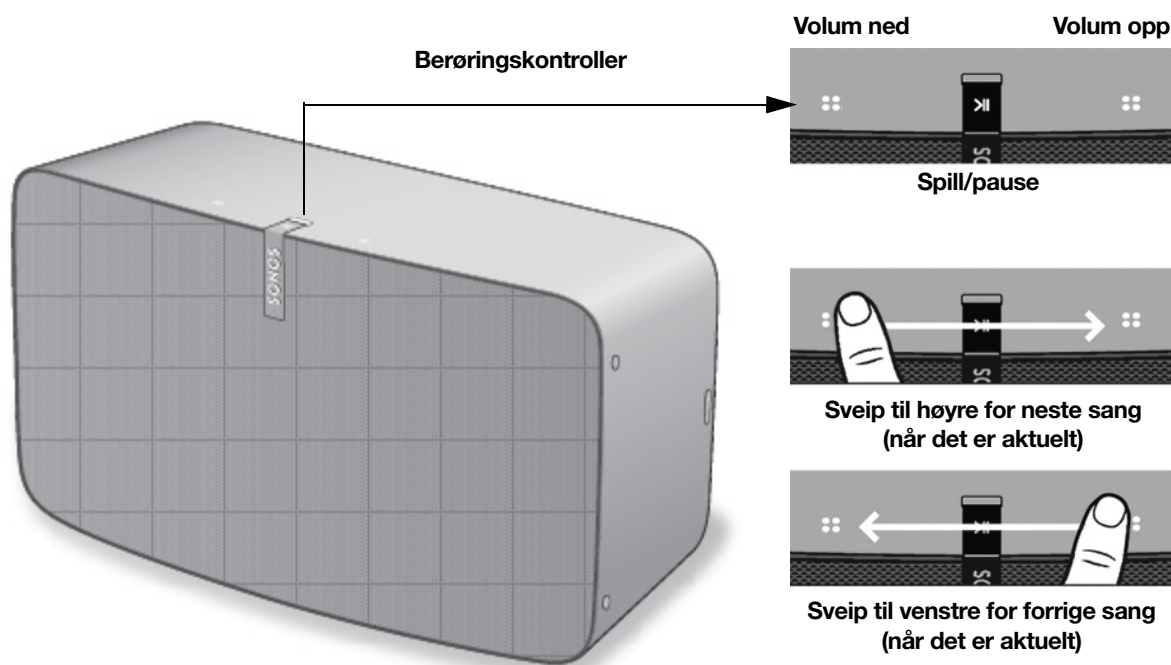
Viktig sikkerhetsinformasjon

1. Les disse instruksjonene.
2. Oppbevar disse instruksjonene.
3. Ta hensyn til alle advarsler.
4. Følg alle instruksjoner.
5. Bruk ikke dette apparatet nært vann.
6. Rengjør kun med tørr myk klut. Husholdningsrengjøringsmidler eller løsemidler kan skade overflaten på dine Sonos-komponenter.
7. Ikke blokker noen av ventilasjonsåpningene. Installer i henhold til produsentens anvisninger.
8. Installer ikke nær varmekilder som radiatorer, varmespjeld, ovner eller andre apparater som genererer varme.
9. Beskytt strømkabelen mot å bli gått på eller klempt, særlig ved kontakter, stikkontakter og punktet hvor de kommer ut av apparatet.
10. Bruk kun tilbehør/utstyr som spesifisert av produsenten.
11. Koble fra dette apparatet under tordenvær eller når det ikke brukes for lengre tidsperioder.
12. Overlat all service til kvalifisert Sonos-servicepersonell. Service er nødvendig når apparatet har blitt skadet på noe vis som når strømkabelen eller kontakten er skadet, væske har blitt sølt eller objekter har falt i apparatet, apparatet har blitt utsatt for regn eller fukt, ikke fungerer normalt eller har blitt sluppet ned.
13. Hovedstrømkontakten skal være tilgjengelig for å koble fra utstyret.
-  **14. Advarsel:** For å redusere faren for brann eller elektrisk støt må ikke dette apparatet utsettes for regn eller fukt.
15. Utsett ikke apparatet for drypp eller sprut og plasser ikke objekter fylt med væske, slik som vaser, på apparatet.

Play:5

Vår største høyttaler med den kraftigste lyden.

- Maskinvare og programvare er spesialdesignet av Sonos for å produsere ren og fet lyd, som er krystallklar uansett volum.
- Drevet av tre diskantdrivere og tre midttonedrivere, hver med en egen forsterker, perfekt innstilt til å passe til høyttalerne og akustisk arkitektur.
- Par to Play:5-høyttalere som venstre og høyre stereokanal, eller bruk to Play:5-høyttalere som bakre surroundhøyttalere i hjemmekinoanlegget.
- Les **Komme i gang** når du er klar til å legge til en Play:5 i Sonos-anlegget.



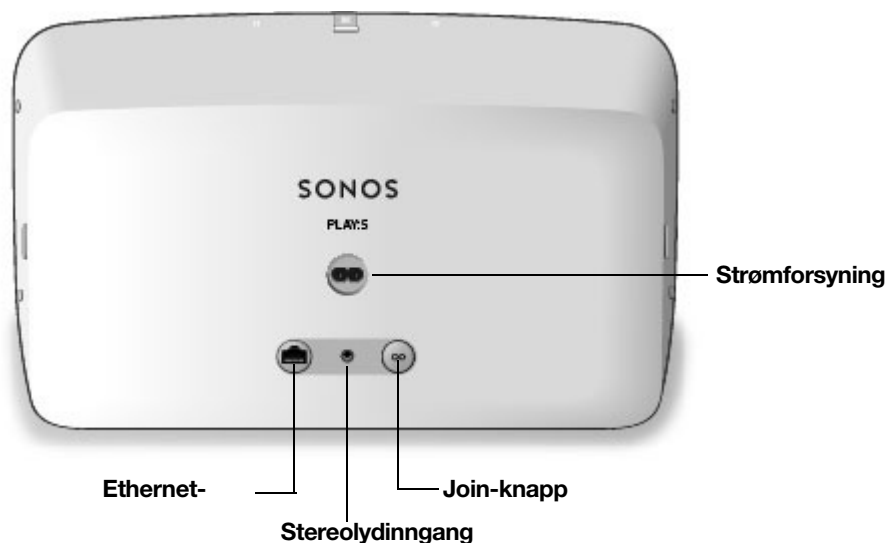
Merknad: Frontgitteret kan ikke fjernes. Det kan skade Play:5 hvis gitteret modifiseres.

Kontroller og lys

::	Volumkontroll	Trykk og hold inne for å endre volumet raskt: <ul style="list-style-type: none">• Volum opp (høyre)• Volum ned (venstre)
>	Spill av / sett på pause	<ul style="list-style-type: none">• Trykk <i>én gang</i> for å spille av musikk eller sette den på pause.• Trykk og hold for å legge til musikken som spilles i et annet rom.
:: > ::	Neste/forrige sang	<ul style="list-style-type: none">• Sveip til høyre over berøringskontrollene for å hoppe til neste låt.• Sveip til venstre for å gå til forrige sang. <p>Merknad: Du kan ikke hoppe fremover eller gå tilbake når du hører på en radiostasjon.</p>
	Statuslys	Viser statusen. Finn ut mer Hvis lyset er forstyrrende, kan du slå det av i rominnstillingene.

Merknad: Hvis du ikke vil at noen (slik som småbarn) skal kunne styre avspilling eller endre volumet med høyttalerens berøringskontroller, kan du deaktivere dem i rominnstillingene.

Koblingspanel



Join-knapp	Trykk for å koble til under konfigureringen.
Ethernet-port	Bruk den medfølgende Ethernet-kabelen hvis du vil koble til en ruter, datamaskin eller nettverkstilkoblet lagringsenhet (NAS) (valgfritt).
Vekselstrøminngang (strømnett)	Bruk bare den medfølgende strømledningen (garantien er ugyldig hvis du bruker en tredjeparts strømledning). Merknad: Sett strømledningen helt inn til den står jevnt med sokkelen på høyttaleren.
Stereolydingang (3,5 mm / 1/8")	Brukes til å koble til eksterne musikkspillere.

Velg en plassering

Du kan sette høyttaleren din nesten hvor som helst. For maksimal ytelse har vi noen få retningslinjer:

- Play:5 er en omfangsrik og kraftig høyttaler som bør plasseres på en flat overflate som er robust og kraftig nok til å gi den riktig støtte. Pass på at gummiføttene på Play:5-høyttaleren står helt på den flate overflaten.
- Sørg for minst 5 cm avstand til andre gjenstander rundt hele PLAY:5, inkludert strømledningen.
- For en enkelt Play:5-høyttaler anbefaler vi at den plasseres horisontalt slik at stereolyden strekker over et bredt lydbilde. (En enkelt Play:5-høyttaler som plasseres vertikalt, fungerer som en monohøyttaler – da er det ikke noen stereoseparasjon.)
- Plasser Play:5 på den andre siden av rommet der du vil sitte og lytte (på eller nær ørehøyden for å få best mulig resultat).
- Se **Stereopar** for informasjon om hvordan stereopar bør plasseres.
- Play:5 tåler fukt. Du kan derfor bruke den på badet. Den tåler imidlertid ikke vann, så ikke plasser den nært vann, og la den ikke stå ute i regn.

Høytalerfester og -stativer

Gå til [Tilbehør](#) på nettstedet vårt hvis du er ute etter veggmonteringssett eller stativer som passer perfekt til Sonos-produktene dine. Følg anvisningene som følger med.

Line-in

Koble til en ekstern kilde som en phono-forforsterker ([platespilleren](#) kan ha en innebygd forforsterker) eller en annen lydenhet. [Finn ut mer](#).

Spesifikasjoner


Funksjon	Beskrivelse
Lyd	
Forsterker	Seks digitalforsterkere i klasse D som er perfekt tilpasset til de seks dedikerte høytalerdriverne og den akustiske arkitekturen.
Diskantdriver	Tre diskantdrivere skaper den skarpeste og klareste høyfrekvensresponsen.
Midttonedriver	Tre midttonedriver sørger for at du får en naturtro avspilling av vokalfrekvensene i midtskiktet pluss en dyp og rik bass uten forvrengning, selv ved høyt volum.
Faset høytaleroppsett (tre drivere på toppen og tre på bunnen)	Skaper fyldig stereolyd som styrer lyden til venstre, høyre og i midten.
Stereopar	Gjør to høyttalere om til høyttalere for venstre og høyre kanal for å skape bredere og dypere lyd.
Hjemmekino	Legg til to høyttalere som surroundhøyttalere for å få en ekte surroundlydopplevelse.
Nettverk*	
Trådløs tilkobling	Kobles til Wi-Fi-nettverket i hjemmet ditt med en 802.11b/g/n-ruter. Nettverkskonfigurasjoner som bare støtter 802.11n, kan ikke brukes. Du kan enten endre ruterinnstillingene til 802.11b/g/n eller koble et Sonos-produkt til ruterens.
Ethernet-port	Én 10/100 Mbps Ethernet-port. Du kan plugge et Sonos-produkt direkte inn i ruterens hvis Wi-Fi er ustabil.

SONOS-BRUKERVEILEDNING

Funksjon	Beskrivelse
Generelt	
Strømforsyning	Automatisk vekslende 100–240 V ~, 50–60 Hz, 2,3 A vekselstrøm-universalinngang
Lydingang	Automatisk registrerende 3,5 mm lydingangskontakt
Fysiske mål (B x H x D)	364 x 203 x 154 mm (14,33 x 8,03 x 6,06 tommer)
Vekt	6,36 kg
Gjenget feste	Ingen
Driftstemperatur	0° til 40° C
Lagringstemperatur	–20 til +70 °C
Tåler fuktighet	Konstruert for å motstå høy luftfuktighet, som på et bad med en dusj som kjører. (Den er ikke vanntett eller vannbestandig.)
Sluttbehandling	Hvit eller svart matt overflate, grafittgitter
Pakkens innhold	Play:5, strømledning, Ethernet-kabel og hurtigstartsveiledning.
Funksjon	Beskrivelse

* Spesifikasjoner kan endres uten forvarsel.

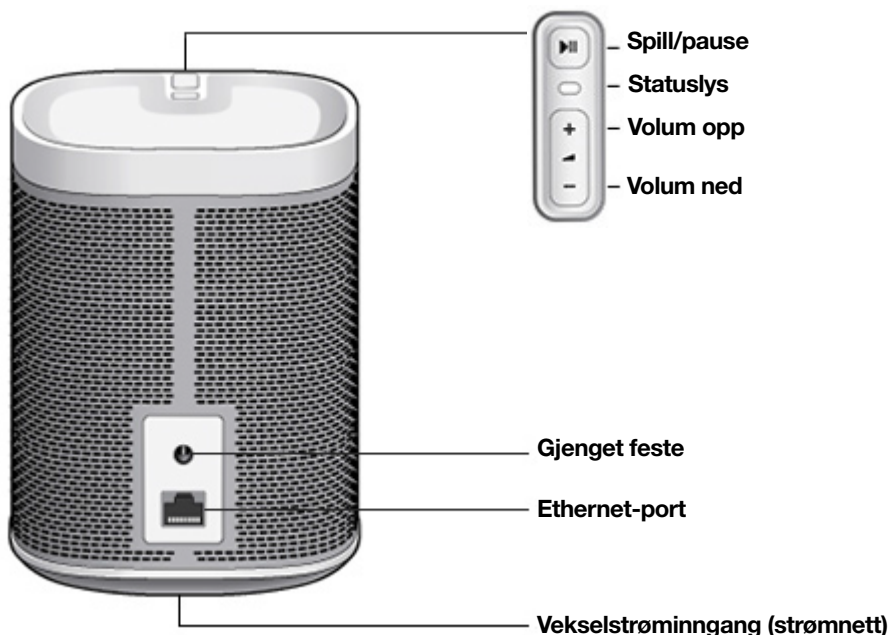
Viktig sikkerhetsinformasjon

1. Les disse instruksjonene.
2. Oppbevar disse instruksjonene.
3. Ta hensyn til alle advarsler.
4. Følg alle instruksjoner.
5. Bruk ikke dette apparatet nært vann.
6. Rengjør kun med tørr myk klut. Husholdningsrengjøringsmidler eller løsemidler kan skade overflaten på dine Sonos-komponenter.
7. Ikke blokker noen av ventilasjonsåpningene. Installer i henhold til produsentens anvisninger.
8. Installer ikke nær varmekilder som radiatorer, varmespjeld, ovner eller andre apparater som genererer varme.
9. Beskytt strømkabelen mot å bli gått på eller klemt, særlig ved kontakter, stikkontakter og punktet hvor de kommer ut av apparatet.
10. Bruk kun tilbehør/utstyr som spesifisert av produsenten.
11. Koble fra dette apparatet under tordenvær eller når det ikke brukes for lengre tidsperioder.
12. Overlat all service til kvalifisert Sonos-servicepersonell. Service er nødvendig når apparatet har blitt skadet på noe vis som når strømkabelen eller kontakten er skadet, væske har blitt sølt eller objekter har falt i apparatet, apparatet har blitt utsatt for regn eller fukt, ikke fungerer normalt eller har blitt sluppet ned.
13. Hovedstrømkontakten skal være tilgjengelig for å koble fra utstyret.
-  **14. Advarsel:** For å redusere faren for brann eller elektrisk støt må ikke dette apparatet utsettes for regn eller fukt.
15. Utsett ikke apparatet for drypp eller sprut og plasser ikke objekter fylt med væske, slik som vaser, på apparatet.

Play:1

En liten høyttaler med mektig lyd.

- Passer overalt, fyller alle rom. Kan monteres på vegg eller stativ.
- Spesialdesignet høyttalersystem med to drivere, 9 cm (3,5 tommer) mellomtonehøyttaler og diskant-høyttaler, hver med sin egen forsterker.
- Tåler fuktighet. Perfekt til badet (eller i bakgården).
- Par to Play:1-høyttalere for venstre og høyre stereokanal, eller bruk to Play:1-høyttalere som bakre surround-høyttalere i hjemmekinoanlegget.
- Hvis du vil konfigurere den, se **Komme i gang**.



Kontroller og lys

<p>+ -</p>	<p>Volum opp (+) Volum ned (-)</p>	<p>Trykk for å justere volumet. Merknad: Du kan også bruke appen.</p>
<p>> </p>	<p>Spill av / sett på pause</p>	<ul style="list-style-type: none"> • Trykk <i>én gang</i> for å spille av musikk eller sette den på pause. • Trykk <i>to ganger</i> for å hoppe til neste sang (hvis det er aktuelt for den valgte musikkilden). • Trykk <i>tre ganger</i> for å gå tilbake til forrige sang. • Trykk og hold for å legge til musikken som spilles i et annet rom. <p>Merknad: Du kan ikke hoppe fremover eller gå tilbake når du hører på en radiostasjon.</p>
	<p>Statuslys</p>	<p>Viser statusen. Finn ut mer Hvis lyset er forstyrrende, kan du slå det av i rominnstillingene.</p>

Koblingspanel

Gjenget feste 1/4" / 20-tråders	Innebygget monteringsfeste slik at den kan monteres på veggen (brakett er ikke inkludert). Høytalerfester og -stativer gir mer informasjon.
Ethernet-port	Bruk den medfølgende Ethernet-kabelen hvis du vil koble til en ruter, datamaskin eller nettverkstilkoblet lagringsenhet (NAS) (valgfritt).
Strømforsyning	Bruk bare den medfølgende strømledningen (garantien er ugyldig hvis du bruker en tredjeparts strømledning). Stikk strømkabelen helt inn til den står jevnt med høytaleren.

Velg en plassering

Du kan sette høytaleren din nesten hvor som helst. For maksimal nytelse har vi noen få retningslinjer:

- Play:1 er konstruert slik at den fungerer godt selv når den er plassert ved siden av en vegg eller annen overflate. Du får optimal ytelse hvis du lar det være en avstand på minst 2,5 cm rundt baksiden av enheten.
- Play:1 tåler *fukt*, slik at du kan bruke den på badet. Den tåler imidlertid ikke *vann*, så ikke plasser den nært vann eller la den stå ute i regn.

Konfigurasjon

Se **Komme i gang** når du er klar til å konfigurere høytaleren.

Høytalerfester og -stativer

Play:1 har en standard 1/4"-20-gjenget monteringsfeste. Hvis det er ønskelig, kan du enkelt montere den med en passende brakett (ikke inkludert). Velg bare en plassering som er nært et elektrisk uttak (strømledningen er 2 m), pass på å unngå varme, damp, dryppende vann eller skjulte kabler, og følg instruksjonene som følger med veggmonteringssettet ditt. Du kan henge den med høyre side opp (knappene øverst) eller opp-ned (knappene nederst).

Merknad: Pass på at monteringsbraketten du kjøper, tåler minst 3,5 kg og har en 1/4"-20 gjenget bolt.


Gå til **Tilbehør** på nettstedet vårt hvis du er ute etter veggmonteringssett eller stativer som passer perfekt til Sonos-produktene dine. Følg anvisningene som følger med.

Spesifikasjoner

Funksjon	Beskrivelse
Lyd	
Forsterker	To digitale forsterkere i klasse D.
Diskanthøytaler	Én diskanthøytaler skaper en klar og tydelig lyd i høy frekvens.
Mellomtonehøytaler	Én mellomtonehøytaler gir god gjengivelse av vokalfrekvenser i mellomtoneregisteret og dyp, fyldig bass.
Stereopar	Gjør to høyttalere om til høyttalere for venstre og høyre kanal for å skape bredere og dypere lyd.
Hjemmekino	Legg til to høyttalere som surroundhøytalere for å få en ekte surroundlydopplevelse.
Nettverk*	
Trådløs tilkobling	Kobles til Wi-Fi-nettverket i hjemmet ditt med en 802.11b/g/n-ruter. Nettverkskonfigurasjoner som bare støtter 802.11n, kan ikke brukes. Du kan enten endre ruterinnstillingene til 802.11b/g/n eller koble et Sonos-produkt til ruterens.
Ethernet-port	Én 10/100 Mbps Ethernet-port. Du kan plugge et Sonos-produkt direkte inn i ruterens hvis Wi-Fi er ustabil.
Generelt	
Strømforsyning	Automatisk vekslende 100–240 V, 50–60 Hz, 1 A vekselstrøm-universalinnngang.
Dimensjoner (H x B x D)	161,45 x 119,7 x 119,7 mm (6,36 x 4,69 x 4,69 tommer)
Vekt	1,85 kg
Gjenget feste	Standard 1/4"-20 gjenget monteringsbolt
Driftstemperatur	0° til 40 °C
Lagringstemperatur	-20 til +70 °C
Tåler fuktighet	Konstruert for å motstå høy luftfuktighet, som på et bad med en dusj som kjører. (Den er ikke vanntett eller vannbestandig.)
Sluttbehandling	Hvit med lettmetallgitter, svart med grafittgitter
Pakkens innhold	Play:1, strømledning, Ethernet-kabel, og hurtigstartsveiledning.

* Spesifikasjoner kan endres uten forvarsel.

Viktig sikkerhetsinformasjon

1. Les disse instruksjonene.
2. Oppbevar disse instruksjonene.
3. Ta hensyn til alle advarsler.
4. Følg alle instruksjoner.
5. Bruk ikke dette apparatet nært vann.
6. Rengjør kun med tørr myk klut. Husholdningsrengjøringsmidler eller løsemidler kan skade overflaten på dine Sonos-komponenter.
7. Ikke blokker noen av ventilasjonsåpningene. Installer i henhold til produsentens anvisninger.
8. Installer ikke nær varmekilder som radiatorer, varmespjeld, ovner eller andre apparater som genererer varme.
9. Beskytt strømkabelen mot å bli gått på eller klemt, særlig ved kontakter, stikkontakter og punktet hvor de kommer ut av apparatet.
10. Bruk kun tilbehør/utstyr som spesifisert av produsenten.
11. Koble fra dette apparatet under tordenvær eller når det ikke brukes for lengre tidsperioder.
12. Overlat all service til kvalifisert Sonos-servicepersonell. Service er nødvendig når apparatet har blitt skadet på noe vis som når strømkabelen eller kontakten er skadet, væske har blitt sølt eller objekter har falt i apparatet, apparatet har blitt utsatt for regn eller fukt, ikke fungerer normalt eller har blitt sluppet ned.
13. Hovedstrømkontakten skal være tilgjengelig for å koble fra utstyret.
-  **14. Advarsel:** For å redusere faren for brann eller elektrisk støt må ikke dette apparatet utsettes for regn eller fukt.
15. Utsett ikke apparatet for drypp eller sprut og plasser ikke objekter fylt med væske, slik som vaser, på apparatet.

Play:3

En mellomstor høyttaler med stereolyd:

- Spesialdesignet høyttalersystem med tre drivere (to mellomtonehøyttalere og en diskant-høyttalere), hver med en egen forsterker.
- Plasseres vertikalt eller horisontalt – programvaren justerer lyden automatisk for å sikre best ytelse.
- Par to Play:3-høyttalere for venstre og høyre stereokanal, eller bruk to Play:3-høyttalere som bakre surroundhøyttalere i hjemmekinoanlegget.
- Les **Komme i gang** når du er klar til å legge til en Play:3 i Sonos-anlegget.

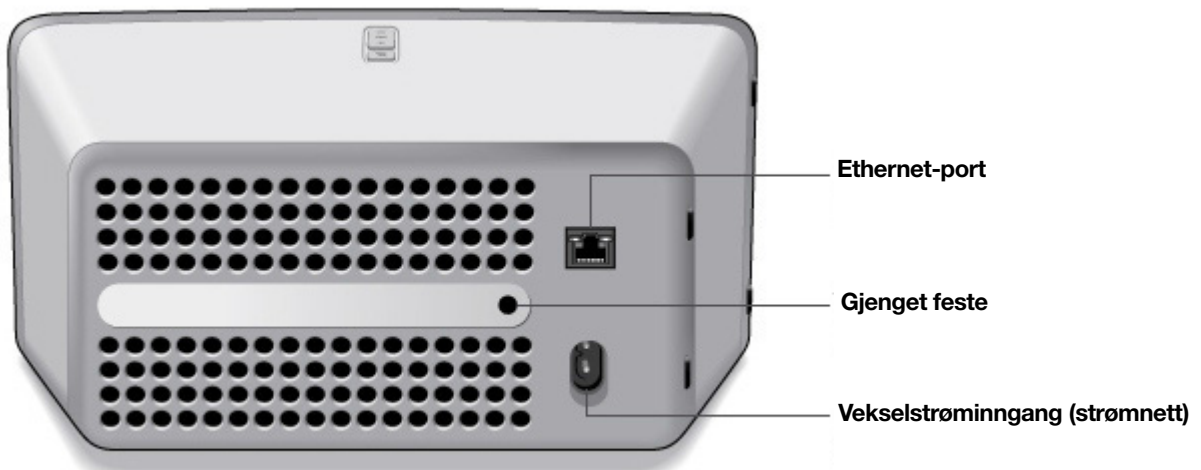


Merknad: Frontgitteret kan ikke fjernes. Det kan skade Play:3 hvis gitteret modifiseres.

Kontroller og lys

+ -	Volum opp (+) Volum ned (-)	Trykk for å justere volumet. Merknad: Du kan også bruke appen.
>	Spill av / sett på pause	<ul style="list-style-type: none"> • Trykk <i>én gang</i> for å spille av musikk eller sette den på pause. • Trykk <i>to ganger</i> for å hoppe til neste sang (hvis det er aktuelt for den valgte musikkilden). • Trykk <i>tre ganger</i> for å gå tilbake til forrige sang. • Trykk og hold for å legge til musikken som spilles i et annet rom. Merknad: Du kan ikke hoppe fremover eller gå tilbake når du hører på en radiostasjon.
	Statuslys	Viser statusen. Finn ut mer Hvis lyset er forstyrrende, kan du slå det av i rominnstillingene.

Koblingspanel



Gjenget feste 1/4" / 20-tråders	Innebygget monteringsfeste slik at den kan monteres på veggen (brakett er ikke inkludert). Høytalerfester og -stativer gir mer informasjon.
Ethernet-port	Bruk den medfølgende Ethernet-kabelen hvis du vil koble til en ruter, datamaskin eller nettverkstilkoblet lagringsenhet (NAS) (valgfritt).
Vekselstrøminngang (strømnett)	Bruk bare den medfølgende strømledningen (garantien er ugyldig hvis du bruker en tredjeparts strømledning). Stikk strømledningen helt inn til den står jevnt med høyttaleren.

Velg en plassering

Du kan sette høyttaleren din nesten hvor som helst. For maksimal nytelse har vi noen få retningslinjer:

- Plasser den horisontalt eller vertikalt slik det passer med plassen. Lydutjevningen blir automatisk justert for å oppnå best mulig lyd når orienteringen endres.
- Konstruert slik at den fungerer godt selv når den er plassert ved siden av en vegg eller annen overflate. Du får optimal ytelse hvis du lar det være en avstand på minst 2,5 cm rundt baksiden av enheten.
- Den tåler imidlertid ikke vann, så ikke plasser den nært vann eller la den stå ute i regn.
- Vær forsiktig med å plasserer Play:3 i nærheten av en eldre CRT-TV med katodestrålerør. Hvis du oppdager noen misfarging eller forvrengning av bildekvaliteten, flytter du bare Play:3 lenger vekk fra fjernsynet.

Høyttalerfester og -stativer

Play:3 har et standard 1/4"-20-gjenget monteringsfeste. Hvis det er ønskelig, kan du enkelt montere den med en passende brakett (ikke inkludert). Velg bare en plassering som er nært et elektrisk uttak (strømledningen er 2 m), hvor du passer på å unngå varme, damp, vandrypp og skjulte kabler, og følg instruksjonene som følger med veggmonteringssettet.

Merknad: Pass på at monteringsbraketten du kjøper, tåler minst 4,5 kg og har en 1/4"-20 gjenget bolt.

Gå til **Tilbehør** på nettstedet vårt hvis du er ute etter veggmonteringssett eller stativer som passer perfekt til Sonos-produktene dine. Følg anvisningene som følger med.

Spesifikasjoner


Funksjon	Beskrivelse
Lyd	
Forsterker	Tre digitale forsterkere i klasse D.
Høyttalere	System med tre høyttalere: to 3 tommers mellomtonehøyttalere og en diskant høyttalere. Hver driver av produktet er individuelt strømført av en egen forsterker.
Bassradiator	En skikkelig bakre bass med en overflate på 60 cm ² .
Stereopar	Gjør to høyttalere om til høyttalere for venstre og høyre kanal for å skape bredere og dypere lyd.
Hjemmekino	Legg til to høyttalere som surroundhøyttalere for å få en ekte surroundlydopplevelse.
Nettverk*	
Trådløs tilkobling	Kobles til Wi-Fi-nettverket i hjemmet ditt med en 802.11b/g/n-ruter. Nettverkskonfigurasjoner som bare støtter 802.11n, kan ikke brukes. Du kan enten endre ruterinnstillingene til 802.11b/g/n eller koble et Sonos-produkt til ruterens.
Ethernet-port	Én 10/100 Mbps Ethernet-port. Du kan plugge et Sonos-produkt direkte inn i ruterens hvis Wi-Fi er ustabil.

SONOS-BRUKERVEILEDNING

Funksjon	Beskrivelse
Generelt	
Strømforsyning	Automatisk vekslende 100–240 V, 50–60 Hz, 2 A vekselstrøm-universalinngang.
Fysiske mål (H x B x D)	132 x 268 x 160 mm (5,2 x 10,5 x 6,3 tommer)
Vekt	2,6 kg
Gjenget feste	Standard 1/4"-20 gjenget monteringsbolt.
Driftstemperatur	0 til 40 °C
Lagringstemperatur	-20 til +70 °C
Sluttbehandling	Hvit med lettmetallgitter; svart med grafittgitter
Pakkens innhold	Play:3, strømledning, Ethernet-kabel, og hurtigstartsveiledning.

* Spesifikasjoner kan endres uten forvarsel.

Viktig sikkerhetsinformasjon

1. Les disse instruksjonene.
2. Oppbevar disse instruksjonene.
3. Ta hensyn til alle advarsler.
4. Følg alle instruksjoner.
5. Bruk ikke dette apparatet nært vann.
6. Rengjør kun med tørr myk klut. Husholdningsrengjøringsmidler eller løsemidler kan skade overflaten på dine Sonos-komponenter.
7. Ikke blokker noen av ventilasjonsåpningene. Installer i henhold til produsentens anvisninger.
8. Installer ikke nær varmekilder som radiatorer, varmespjeld, ovner eller andre apparater som genererer varme.
9. Beskytt strømkabelen mot å bli gått på eller klemt, særlig ved kontakter, stikkontakter og punktet hvor de kommer ut av apparatet.
10. Bruk kun tilbehør/utstyr som spesifisert av produsenten.
11. Koble fra dette apparatet under tordenvær eller når det ikke brukes for lengre tidsperioder.
12. Overlat all service til kvalifisert Sonos-servicepersonell. Service er nødvendig når apparatet har blitt skadet på noe vis som når strømkabelen eller kontakten er skadet, væske har blitt sølt eller objekter har falt i apparatet, apparatet har blitt utsatt for regn eller fukt, ikke fungerer normalt eller har blitt sluppet ned.
13. Hovedstrømkontakten skal være tilgjengelig for å koble fra utstyret.
-  **14. Advarsel:** For å redusere faren for brann eller elektrisk støt må ikke dette apparatet utsettes for regn eller fukt.
15. Utsett ikke apparatet for drypp eller sprut og plasser ikke objekter fylt med væske, slik som vaser, på apparatet.

Beam

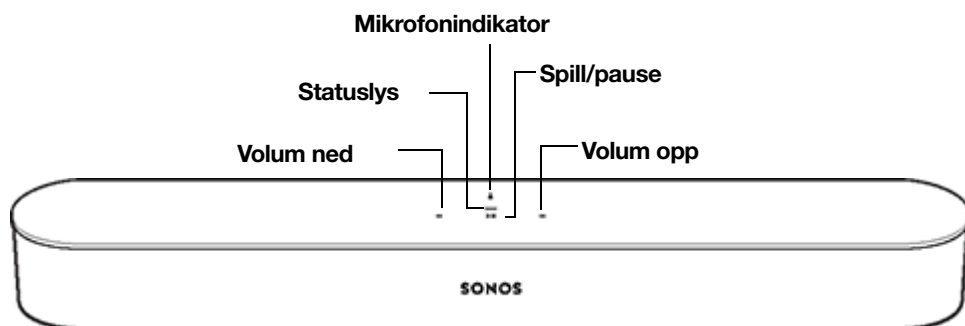
Den smarte, kompakte lydplanken til TV-en –

- spill hva som helst – musikk, TV, filmer, podkaster, radio, lydbøker og videospill.
- Perfekt størrelse for veggmontering over eller under TV-en, eller for plassering på en benk.
- Flott til små og mellomstore rom.
- **Mikrofon av/på** slik at du kan bruke den håndfri.
- Rask og enkel konfigurering, med bare én kabel som skal kobles til TV-en.
- Kan utvides. Tilføy en Sub og to Sonos-høytalere, for eksempel Play:1, for 5.1-surroundlyd. Du finner mer informasjon på **Sonos-hjemmekino**.
- Les **Komme i gang** når du er klar til å legge til en Beam i Sonos-anlegget.


Kontroller og lys

Sveip, trykk eller spør – med Beam velger du selv hvordan du styrer lyden.

- Bruk berøringskontrollene – trykk eller sveip.
- Stemmestyring – sett den opp og bruk stemmen til slå TV-en av eller på, justere volumet eller spille av musikk.
- Bruk appen.
- Bruk TV-fjernkontrollen.

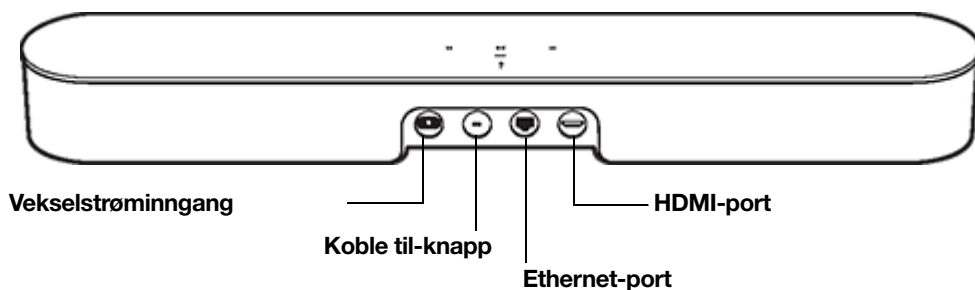


⏮	Volumkontroll	Trykk for små justeringer, eller hold inne for rask endring av volumet: <ul style="list-style-type: none"> • Volum opp (høyre) • Volum ned (venstre) Merknad: Du kan også bruke appen, Alexa eller fjernkontrollen.
>	Spill av / sett på pause	Trykk for å spille av lyden eller sette den på pause.
⏮ > ⏭	Neste/forrige (Kun musikk)	<ul style="list-style-type: none"> • Sveip til høyre over berøringskontrollene for å hoppe til neste sang. • Sveip til venstre for å gå til forrige sang. Merknad: Du kan ikke hoppe fremover eller spole tilbake når du lytter til en radiostasjon.

	<p>Mikrofonindikator</p>	<ul style="list-style-type: none"> • Trykk på mikrofonlampen for å slå mikrofonen på eller av. • Når lyset er på, er stemmestyring aktivert og du kan bruke stemmekommandoer. • Når lyset er av, er stemmestyring deaktivert. <p>Merknad: Hvis lampen er slått av, trykker og holder du inne mikrofonindikatoren for å snakke med Alexa. Slipp knappen for å slå stemmestyring av igjen.</p>
	<p>Statuslys</p>	<p>Viser statusen. Finn ut mer Hvis lyset er forstyrrende, kan du slå det av i rominnstillingene.</p>

Merknad: Hvis du ikke vil at noen (slik som småbarn) skal kunne styre avspilling eller endre volumet med høyttalerens berøringskontroller, kan du deaktivere dem i rominnstillingene.

Koblingspanel



<p>Vekselstrøminngang (strømnett)</p>	<p>Bruk bare den medfølgende strømledningen (garantien er ugyldig hvis du bruker en tredjeparts strømledning).</p> <p>Merknad: Plugg strømledningen helt inn til den står jevnt med høyttaleren.</p>
<p>Koble til-knapp</p>	<p>Trykk for å koble under konfigureringen.</p>
<p>Ethernet-port</p>	<p>Bruk den medfølgende Ethernet-kabelen hvis du vil koble til en ruter, datamaskin eller nettverkstilkoblet lagringsenhet (NAS) (valgfritt).</p>
<p>HDMI-port</p>	<p>Brukes til å koble lydplanken til TV-en.</p>

Velg en plassering

Du kan montere Beam på veggen over eller under TV-en, eller plassere den på en benk.

Plasser på en benk

- Plasser dem horisontalt på en stabil og jevn overflate minst 50 mm fra TV-en.
- Ikke plasser den vertikalt eller på siden.
- Ikke blokker TV-ens IR-sensor.
- Hvis Beam plasseres på en hylle, må den plasseres fremst på hyllen med (minimum) 5 cm klaring på begge sider for optimal lyd kvalitet.

SONOS-BRUKERVEILEDNING

- Sørg for (minst) 2,5 cm klaring over Beam, slik at du har tilgang til berøringskontrollene.
- For optimal lyd kvalitet, må begge endene av Beam ha en klaring på minst 30 cm fra vegger og andre hindringer.

Veggfeste

Hvis du vil montere Beam på veggen, se [Veggfeste](#).

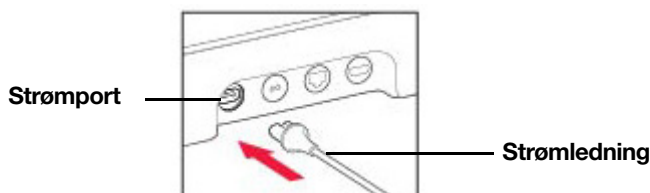
Koble til kablene

Før du begynner

1. Koble eksisterende hjemmekino- eller surroundlydstyr fra TV-en.
2. Koble til hvilke som helst enheter, som en kabelboks eller DVD-spiller, direkte til TV-en.

Koble til strømledningen

1. Plugg strømledningen helt inn i strømporten på Beam.



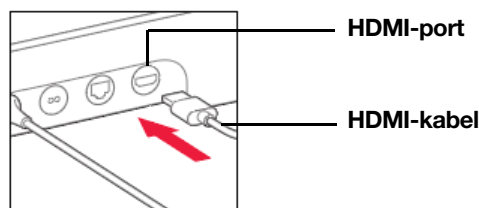
2. Stikk den andre enden av strømledningen inn i en veggkontakt.

Forsiktig: Bruk bare den medfølgende strømledningen (garantien er ugyldig hvis du bruker en tredjeparts strømledning).

Koble Beam til TV-en

Koble lydplanken til TV-en med HDMI-kabelen. Du vil kanskje trenge den optiske adapteren; i så fall vil appen gi deg beskjed om dette.

1. Sett HDMI-kabelen helt inn i HDMI-porten på Beam.



2. Koble HDMI-kabelen til TV-en. Du har to valg:

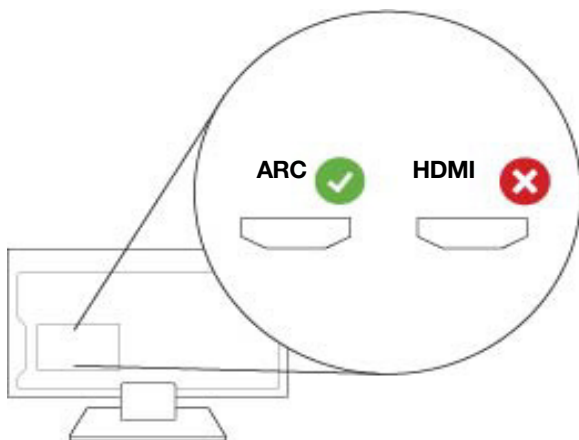
- **Hvis TV-en har en HDMI ARC-port**, koble HDMI-kabelen direkte til HDMI ARC-porten på TV-en.
- **Hvis TV-en ikke har en HDMI ARC-port**, fest den optiske adapteren til HDMI-kabelen, og koble den til den optiske digitale OUT-porten på TV-en.

Hvis TV-en har en HDMI ARC-port

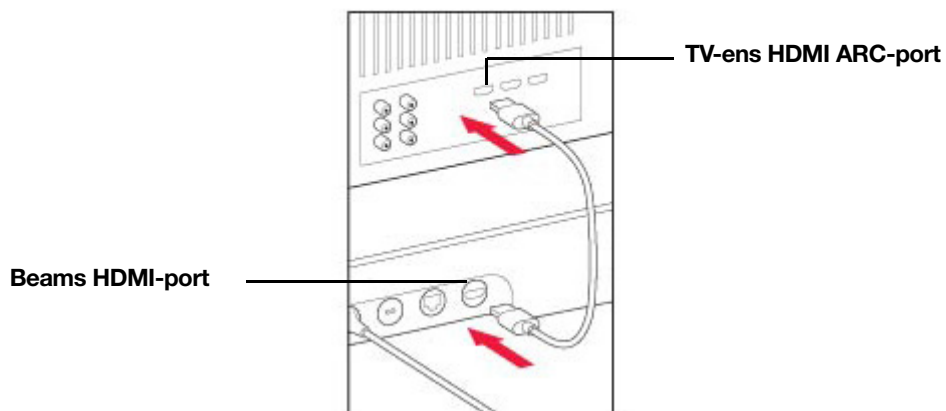
HDMI ARC er en spesialport som ser ut som en vanlig HDMI-port. Selv om portene ser like ut, *vil du ikke høre noen lyd* hvis du kobler til en standard HDMI-port.

SONOS-BRUKERVEILEDNING

1. Se etter en **HDMI ARC**-port på TV-ens **audio OUT**-panel. Dette panelet kan være bak eller på siden av TV-en. Du vil se ordet «ARC» på etiketten hvis det er en ARC-port.



2. Koble HDMI-kabelen til **HDMI ARC**-porten på TV-en.



Merknad: Hvis du ikke finner ordet «ARC» på etiketten, er det ikke riktig port. Se **Hvis TV-en ikke har en HDMI ARC-port.**

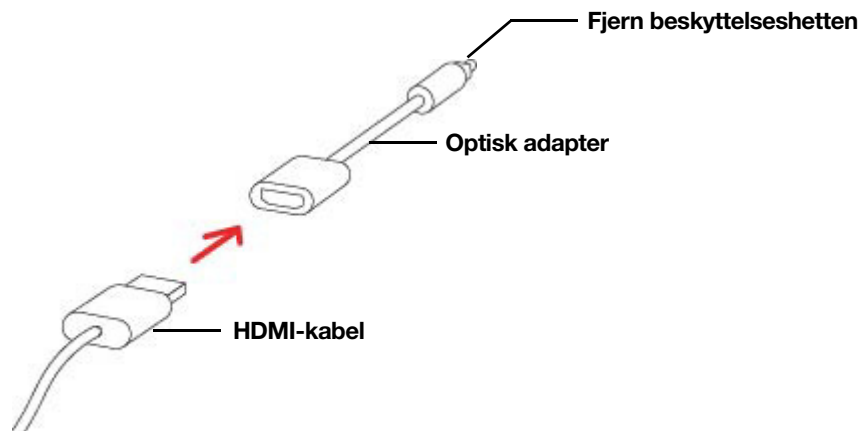
Hvis TV-en ikke har en HDMI ARC-port

Du trenger den **optiske lydadapteren.**

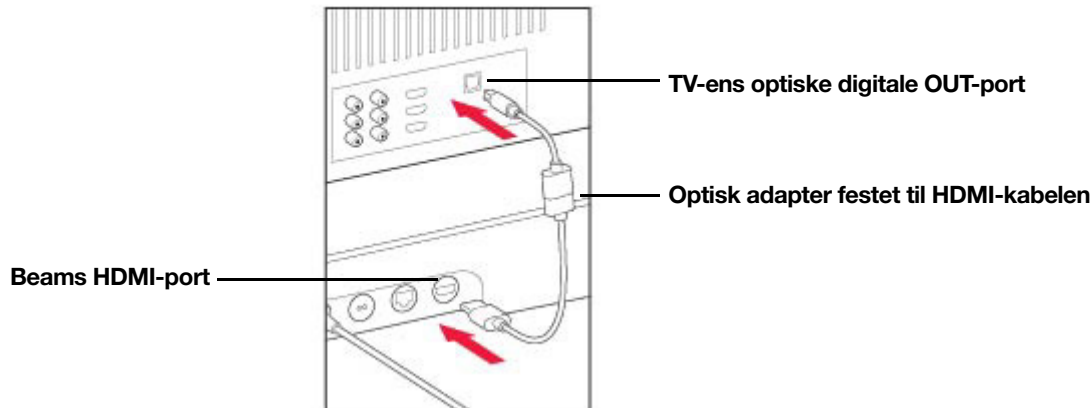
1. Fjern beskyttelseshetten på den optiske adapteren.

SONOS-BRUKERVEILEDNING

2. Fest den optiske adapteren til HDMI-kabelen.



3. Koble den optiske adapteren til **den optiske digitale OUT**-porten på TV-en.



Merknad:Porten til den optiske adapteren er D-formet. Sørg for å sette adapteren riktig inn i porten. Hvis du setter inn adapteren på feil måte kan du skade kabelen.

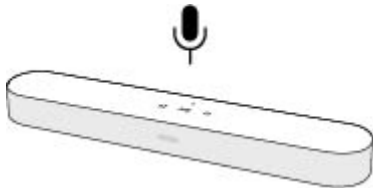
Last ned appen fra appbutikken hvis du ikke allerede har den. Du bruker den til å sette opp og betjene Sonos-anlegget. Se **Komme i gang**.


Mikrofon av/på

Ta på  for å slå mikrofonen på og av. (Mikrofonen vil være deaktivert hvis du ikke har installert en stemmetjeneste.)

SONOS-BRUKERVEILEDNING

Når mikrofonlyset er på, er stemmestyring aktivert og Alexa er klar til bruk. Når mikrofonlyset er av, er stemmestyring deaktivert.



Hvis du har installert en stemmetjeneste og mikrofonen er av, kan du likevel bruke stemmekommandoer. Det er bare å trykke og holde inne  mens du snakker til Alexa – ikke noe behov for å begynne med et vekkeord. Når du slipper opp mikrofonknappen, vil stemmekontroll bli deaktivert igjen.

Veggfeste

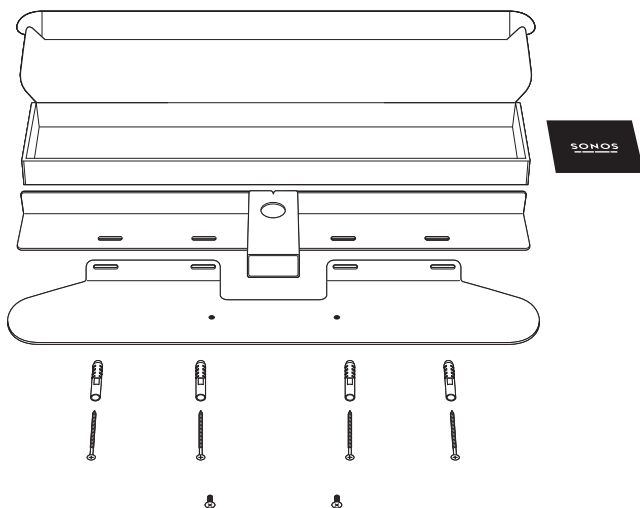
Retningslinjer

- Bruk veggmonteringssettet for Beam. Du kan kjøpe den på www.sonos.com. Følg anvisningene som følger med.
- Sørg for (minst) 2,5 cm klaring over Beam, slik at du har tilgang til berøringskontrollene.
- Hvis du monterer Beam over TV-en, må du sørge for at du når berøringskontrollene.
- For optimal lyd kvalitet, må begge endene av Beam ha en klaring på minst 30 cm fra vegger og andre hindringer.

Innhold i monteringssett

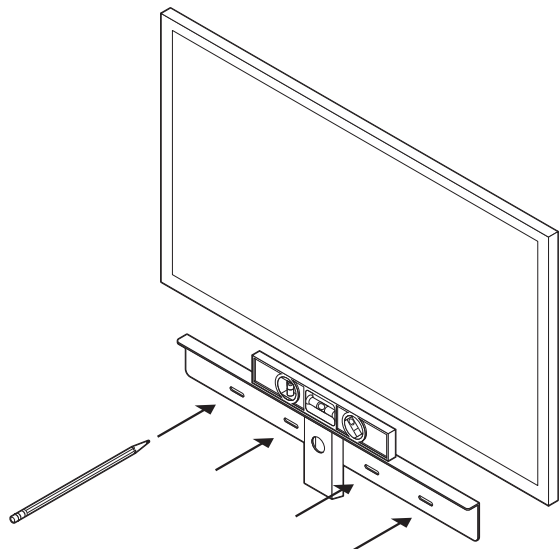
- Veggmonteringsbrakett
- 4 veggankre
- 4 veggskruer
- 2 skruer

Merknad: Ikke kast sjablongen. Den kan se ut som emballasje.

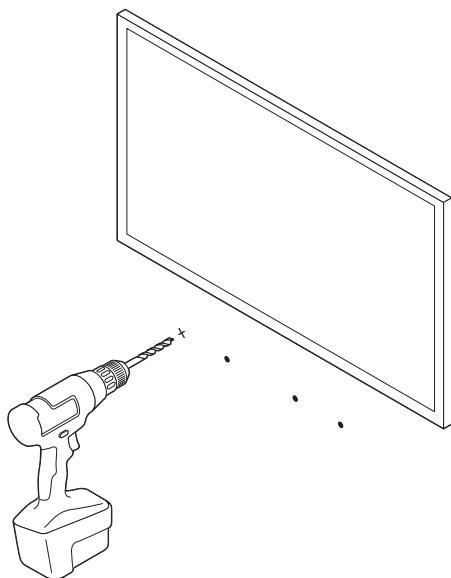


SONOS-BRUKERVEILEDNING

1. Fest pappmalen med tape til veggen over eller under TV-en din. Bruk vater. Pass på at det er en avstand på minst 25 mm for tilgang til berøringskontrollene på Beam. (Ikke monter Beam vertikalt.)
2. Merk av midten av monteringshullene og ta vekk malen.

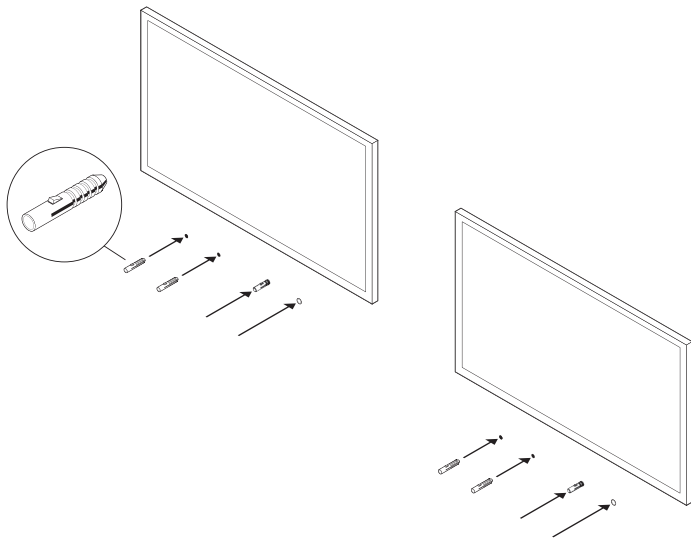


3. Bør pilothull med et 5/16" bor (se **Informasjon om montering på vegg**)

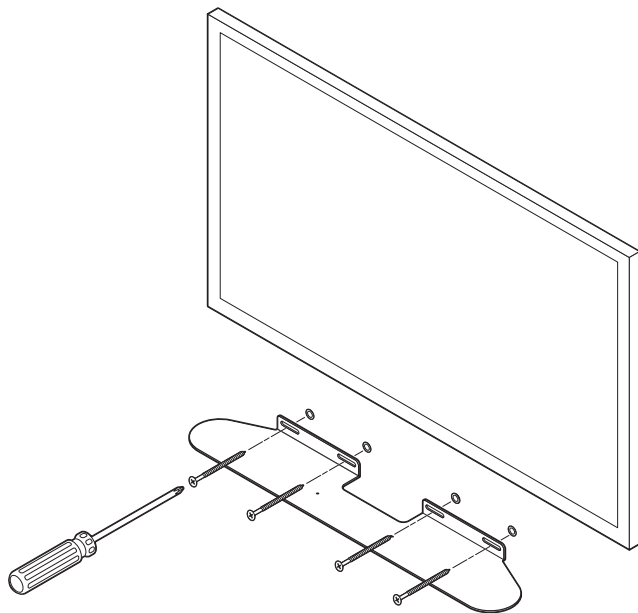


4. Sett inn og fest veggankrene (brukes ikke hvis du borer i tre).

SONOS-BRUKERVEILEDNING

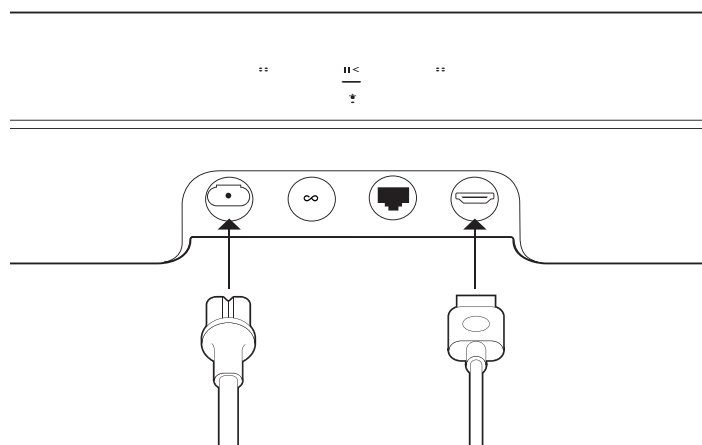


5. Hold braketten på plass på veggen og skru inn skruene nok til at braketten sitter fast. Sjekk at braketten står i vater, og skru braketten ordentlig fast i veggen.

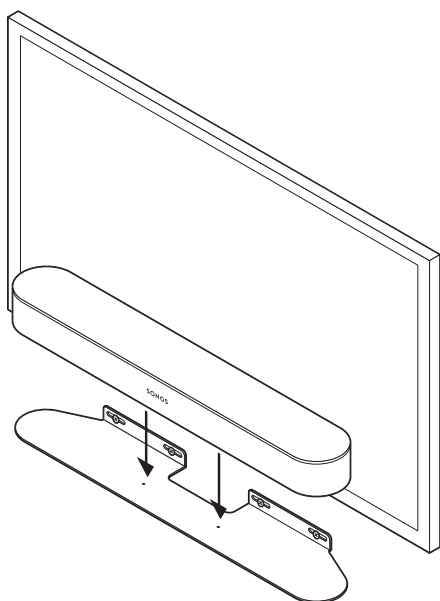


6. Koble strømledningene og HDMI-kablene til Beam.

SONOS-BRUKERVEILEDNING

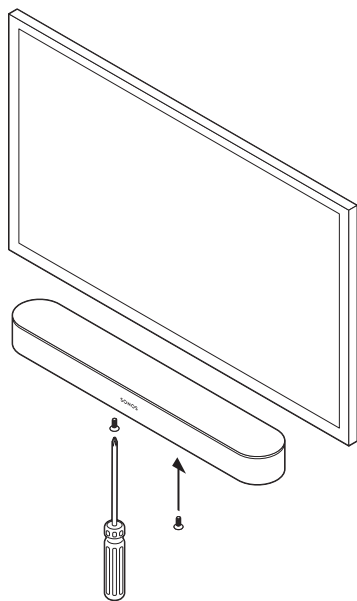


7. Plasser Beam på braketten.



8. Fest Beam til braketten ved hjelp av monteringskruene.

SONOS-BRUKERVEILEDNING



Informasjon om montering på vegg

Veggmateriale	Forhåndsbor	Bruk veggankre	Bruk skruer
Trevegg	1/8" / 3 mm bits	Nei	Ja
Gipsvegg (ikke trevegg)	5/16" / 8 mm bits	Ja	Ja
Hard sponplate eller doble bord	5/16" / 8 mm bits	Ja	Ja
Mørtel	5/16" / 8 mm bits	Nei, krever vinkelbolt	Ja
Betong eller murstein	5/16" / 8 mm bits	Ja	Ja

Spesifikasjoner


Funksjon	Beskrivelse
Lyd	
Forsterker	Fem digitale forsterkere i klasse D.
Elliptisk basshøytaler	Fire basshøytalere med gjennomgående lyd gir god gjengivelse av vokalfrekvenser i mellomtoneregisteret og dyp, fyldig bass.
Diskanthøytaler	Én diskanthøytaler skaper en klar og tydelig lyd i høy frekvens.
Mikrofoner	<ul style="list-style-type: none">• Fem fjernfeltmikrofoner gir avansert stråleforming og flerkanals ekkokompensering.• Mikrofonene har LED-lys, slik at du har full kontroll på om den er aktiv.
Stemmestyring	Integrert stemmestyring.
Systemkrav	TV med HDMI ARC eller optisk, digital lydutgang, bredbåndstilkobling og Sonos-appen.

SONOS-BRUKERVEILEDNING

Funksjon	Beskrivelse
Nettverk*	
Trådløs tilkobling	Se <u>Konfigurasjonsalternativer</u> .
Ethernet-port	Én 10/100 Mbps Ethernet-port. Du kan plugge et Sonos-produkt direkte inn i ruterens Wi-Fi er ustabil.
Generelt	
Strømforsyning	Automatisk veksellende 100–240 V, 50–60 Hz 2,5 A vekselstrøm-universalinngang.
Dimensjoner (H x B x D)	68 x 651 x 100 mm (2,68 x 25,63 x 3,94 tommer)
Vekt	2,8 kg
Driftstemperatur	0 til 40 °C
Lagringstemperatur	–20 til +50 °C
Styring	Bruk fjernkontrollen, stemmen, berøringskontrollene eller Sonos-appen.
Støttede enheter	Kobles til TV-en med en HDMI-kabel (med eller uten optisk adapter). Spiller av kilder som er koblet til TV-en, inkludert kabelbokser og spillkonsoller.
Pakkens innhold	Beam, strømledning, HDMI-kabel, optisk adapter, hurtigstartsveiledning.

* Spesifikasjonene kan endres uten varsel.

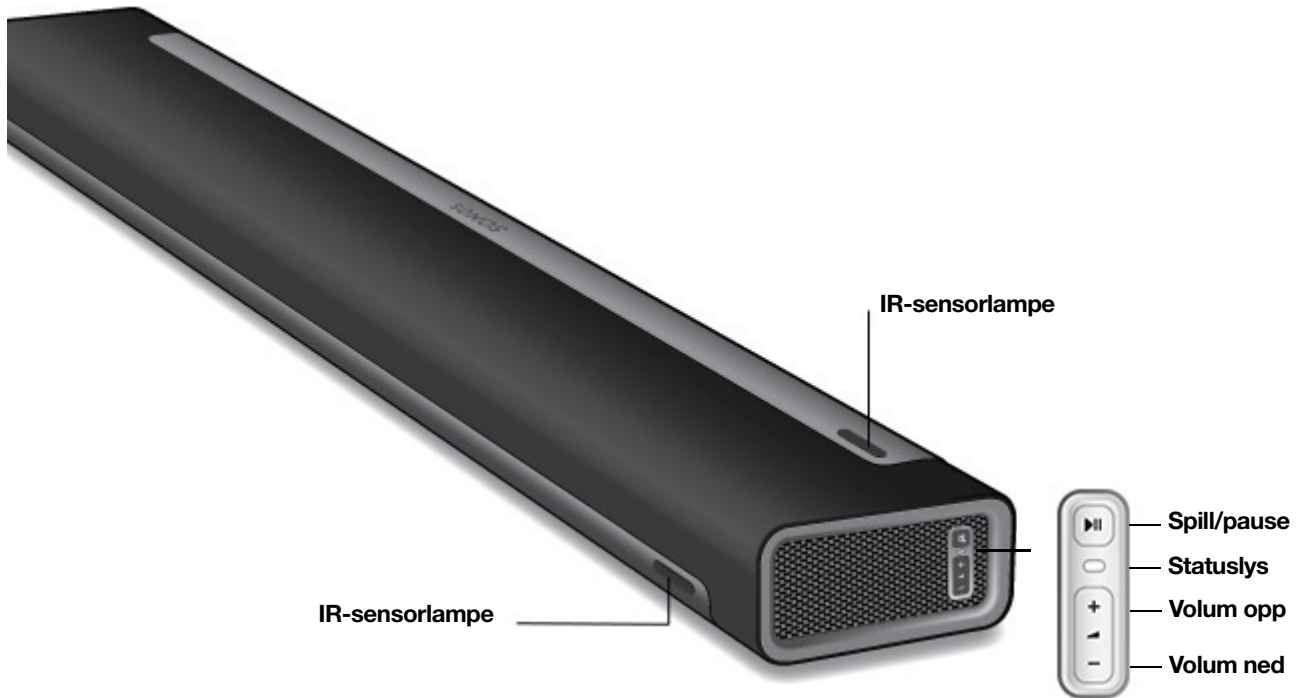
Viktig sikkerhetsinformasjon

1. Les disse instruksjonene.
2. Oppbevar disse instruksjonene.
3. Ta hensyn til alle advarsler.
4. Følg alle instruksjoner.
Hvis produktet er veggmontert:
 - Feilaktig eller utilstrekkelig vegginstallasjon kan forårsake at enheten faller ned og føre til personskade.
 - Ingen må noen gang henge fra Sonos-produktet eller veggbraketten.
 - Når det er veggmontert, må du jevnlig kontrollere at skruene fortsatt sitter godt.
5. Bruk ikke dette apparatet nært vann.
6. Rengjør kun med tørr myk klut. Husholdningsrengjøringsmidler eller løsemidler kan skade overflaten på dine Sonos-komponenter.
7. Ikke blokker noen av ventilasjonsåpningene. Installer i henhold til produsentens anvisninger.
8. Installer ikke nær varmekilder som radiatorer, varmespjeld, ovner eller andre apparater som genererer varme.
9. Beskytt strømkabelen mot å bli gått på eller klemt, særlig ved kontakter, stikkontakter og punktet hvor de kommer ut av apparatet.
10. Bruk kun tilbehør/utstyr som spesifisert av produsenten.
11. Koble fra dette apparatet under tordenvær eller når det ikke brukes for lengre tidsperioder.
12. Overlat all service til kvalifisert Sonos-servicepersonell. Service er nødvendig når apparatet har blitt skadet på noe vis som når strømkabelen eller kontakten er skadet, væske har blitt sølt eller objekter har falt i apparatet, apparatet har blitt utsatt for regn eller fukt, ikke fungerer normalt eller har blitt sluppet ned.
13. Hovedstrømkontakten skal være tilgjengelig for å koble fra utstyret.
-  **14. Advarsel:** For å redusere faren for brann eller elektrisk støt må ikke dette apparatet utsettes for regn eller fukt.
15. Utsett ikke apparatet for drypp eller sprut og plasser ikke objekter fylt med væske, slik som vaser, på apparatet.

Playbar

Lydplanke for hjemmekino og høyttaler for strømming av musikk i én enhet –

- sofistikert design med ni høyttalere.
- Enkelt oppsett med to ledninger. En for strøm. En for TV-en.
- Monter horisontalt over eller under TV-en eller legg den flatt på et TV-stativ.
- Kan enkelt utvides. Legg til en Sub og to Sonos-høyttalere for å få 5.1 surroundlyd. Du finner mer informasjon på **Sonos-hjemmekino**.
- Les **Komme i gang** når du er klar til å legge til en Playbar i Sonos-anlegget.

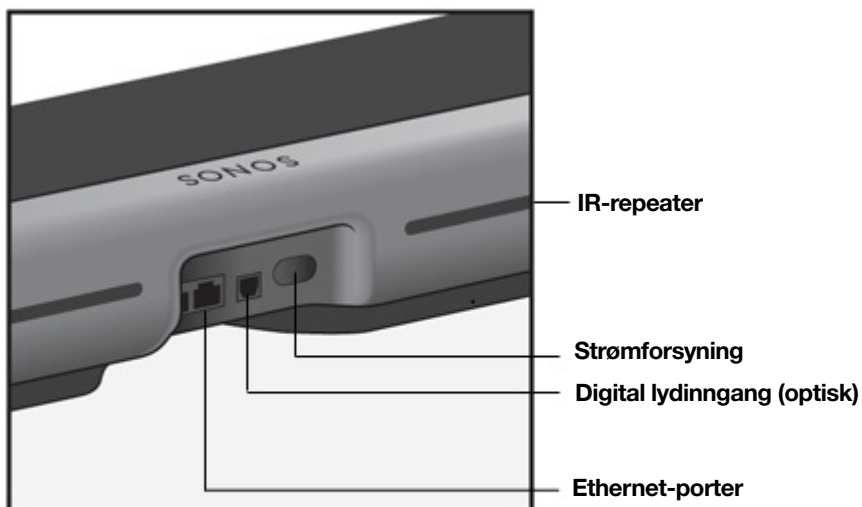


Merknad: Gitterduken skal ikke fjernes. Det kan skade Playbaren hvis duken modifiseres.

Kontroller og lys

+ -	Volum opp (+) Volum ned (-)	Trykk for å justere volumet. Merknad: Du kan også bruke appen og fjernkontrollen.
>	Spill/pause	<ul style="list-style-type: none"> • Trykk <i>én gang</i> for å spille av musikk eller sette den på pause. • Trykk <i>to ganger</i> for å hoppe til neste sang (hvis det er aktuelt for den valgte musikkilden). • Trykk <i>tre ganger</i> for å gå tilbake til forrige sang. • Trykk og hold for å legge til musikken som spilles i et annet rom. Merknad: Du kan ikke hoppe fremover eller gå tilbake når du hører på en radiostasjon.
	Statuslys	Viser statusen. Finn ut mer Hvis lyset er forstyrrende, kan du slå det av i rominnstillingene.
	IR-sensorlampe	IR-sensoren mottar signalene som sendes fra en fjernkontroll. Når Playbar mottar en volum- eller dempekommando, lyser IR-signallyset et øyeblikk. Du kan justere denne innstillingen slik at lampen aldri lyser i rominnstillingene.

Koblingspanel



Ethernet-porter (2)

Bruk den medfølgende Ethernet-kabelen hvis du vil koble til en ruter, datamaskin eller nettverkstilkoblet lagringsenhet (NAS) (valgfritt).

Digital lydingang (optisk)

Koble Playbar til TV-en med en optisk lydkabel.

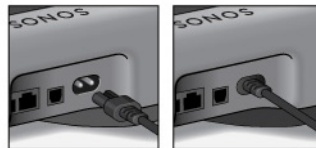


Den optiske inngangen støtter Dolby Digital og stereo.

Vekselstrøminngang (strømnett)

Bruk bare den medfølgende strømledningen (garantien er ugyldig hvis du bruker en tredjeparts strømledning).

Merknad: Stikk strømledningen helt inn til den står jevnt med høyttaleren.



IR-repeater

Lar kommandoene fra fjernkontrollen nå TV-en hvis Playbaren er plassert foran TV-en.

Denne innstillingen er standard, men kan slås av i rominnstillingene.

Velg en plassering

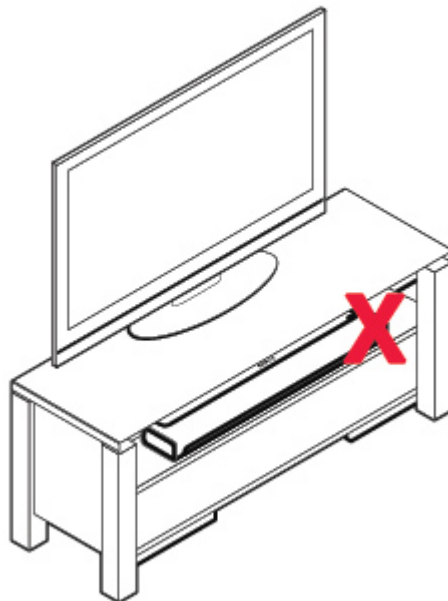
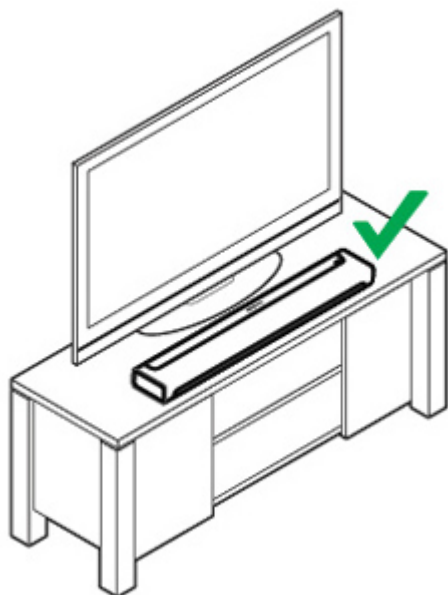
Du kan montere Playbar på veggen over eller under TV-en eller plassere den på en benk.

På benk

- Plasser Beam horisontalt på en stabil og horisontal overflate minst 5 cm fra TV-en.
- Ikke plasser den vertikalt eller på siden.
- Ikke blokker TV-ens IR-sensor.
- Det gir best lyd kvalitet hvis den plasseres med kontaktpanelet vendt **mot** TV-en (slik at Sonos-logoen er nærmere TV-en).
- Ikke plasser den i et skap eller på en hylle.

SONOS-BRUKERVEILEDNING

- Hold begge endene på Playbar minst 30 cm fra vegger og andre hindringer.



Veggmontert

Veggfeste forklarer hvordan du monterer Playbar på veggen.

Koble til kablene

Før du begynner

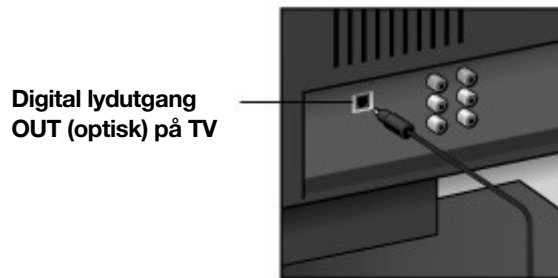
1. Koble eksisterende hjemmekino- eller surroundlydstyr fra TV-en.
2. Koble til hvilke som helst enheter, som en kabelboks eller DVD-spiller, direkte til TV-en.

Koble lydplanken til TV-en

1. Fjern beskyttelseshettene fra endene på den optiske lyd-kabelen.
2. Koble den optiske lyd-kabelen fra den digitale lyd-utgangen merket **OUT** (optisk) på TV-en til den digitale lyd-inngangen merket **IN** (optisk) på Playbar. Ikke vri eller bøy kabelen.

SONOS-BRUKERVEILEDNING

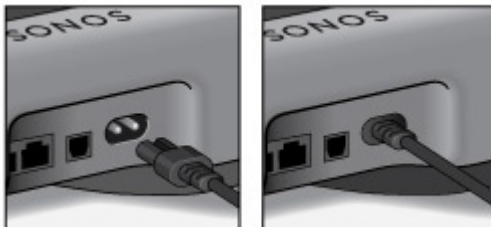
Merknad: Den digitale lydinngangen merket IN på Playbaren og den optiske kabelen er D-formet. Pass på at pluggen er rettet riktig inn etter inngangen.



VIKTIG: Fjern beskyttelseshettene fra endene på den optiske lydkabelen før du plugger dem inn.

Koble til strømledningen

Sett i strømledningen, og koble den til Playbar. *Stikk strømledningen helt inn til den står jevnt med overflaten.*



Last ned appen fra appbutikken hvis du ikke allerede har den. Du bruker den til å sette opp og betjene Sonos-anlegget. Se **Komme i gang**.

Veggfeste

Du kan montere Playbar på en vegg over eller under en veggmontert TV. Bruk veggmonteringssettet for Playbar. Du kan kjøpe den på www.sonos.com. Følg anvisningene som følger med.

Forsiktig: Ikke monter Playbar med andre typer feste.

Retningslinjer

- Når du monterer Playbar under en TV, må det være minst 25 mm mellom Playbar og TV-en.
- Når den monteres over en TV, må det være minst 50 mm mellom Playbar og TV-en.
- Bevar lyd kvaliteten: Pass på at kontaktpanelet vender vekk fra TV-en.
- La begge endene på Playbar være minst 30 cm fra vegger og andre hindringer.

Merknad: Koble strømledningen og lydkablene til Playbar før du monterer den på veggen.

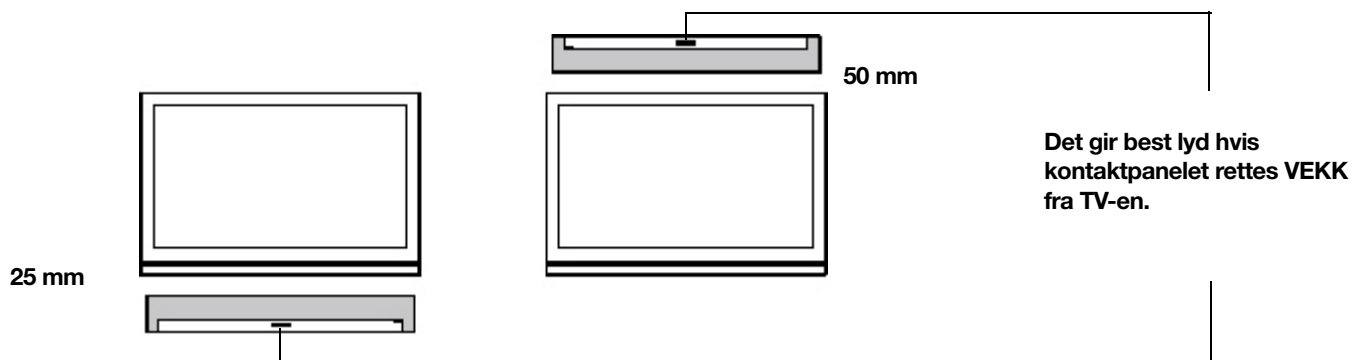
SONOS-BRUKERVEILEDNING

Det du trenger

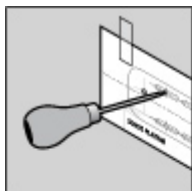
- Maskeringstape
- Verktøy med spiss (som en syl)
- Stjerneskrutrekker
- Elektrisk drill med stjernebit

Merknad: Settet har 2 reserveskruer (og ankre). Du kan bruke dem for å gi ekstra forsterkning hvis du ønsker det.

1. Fest pappsjablongen med tape til veggen over eller under TV-en. Bruk vater.



2. Bruk et spisst verktøy til å stikke gjennom sjablongen og merke monteringshullene. Merk nærmere hjørnene av hullene.



3. Fjern malen.

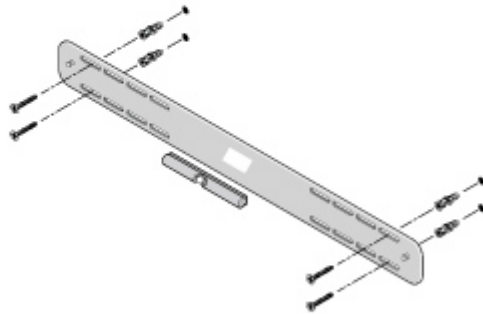
SONOS-BRUKERVEILEDNING

4. Bore ledehullene.

Informasjon om veggmontering

Veggmateriale	Forhåndsbor	Bruk veggankre	Bruk skruer
Trevegg	1/8" / 3 mm bits	Nei	Ja
Gipsvegg (ikke trevegg)	3/16" / 4,5 mm bits	Ja	Ja
Hard sponplate eller doble bord	3/16" / 4,5 mm bits	Ja	Ja
Mørtel	1/4" / 6,5 mm bits	Ja	Ja
Betong eller murstein	1/8" / 3 mm bits	Ja	Ja

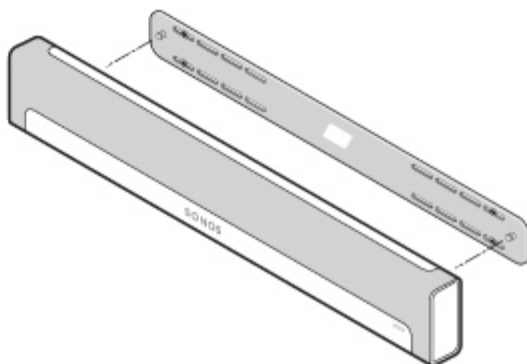
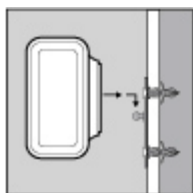
5. Sett inn og fest veggankrene (brukes ikke hvis du borer i tre).



6. Hold braketten på plass på veggen, og skru skruene nok inn til at braketten sitter fast. Sjekk at braketten står i vater, og skru braketten ordentlig fast i veggen.

SONOS-BRUKERVEILEDNING

7. Heng Playbar sikkert på braketten.



Spesifikasjoner


Funksjon	Beskrivelse
Lyd	
Forsterker	Ni digitalforsterkere i klasse D som er perfekt tilpasset til de ni dedikerte høyttalerdriverne og den akustiske arkitekturen.
Diskantdriver	Tre diskantdrivere skaper den skarpeste og klareste høyfrekvensresponsen.
Mellomtonedriver	Seks mellomtonedriver gir hele spekteret av lydeffekter og musikk fra venstre og høyre kanal og skarp, klar dialog fra midten. Mellomtonedriver fungerer sammen som et faset høyttaleroppsett slik at det du hører, samsvarer med det du ser på skjermen.
Systemkrav	TV med optisk lydutgang, bredbåndstilkobling til Internett og Sonos-appen. TV koblet til Internett er ikke nødvendig.
Nettverk*	
Trådløs tilkobling	Kobles til Wi-Fi-nettverket i hjemmet ditt med en 802.11b/g/n-ruter. Nettverkskonfigurasjoner som bare støtter 802.11n, kan ikke brukes. Du kan enten endre ruterinnstillingene til 802.11b/g/n eller koble et Sonos-produkt til ruterens.
Ethernet-porter (2)	To 10/100 Mbps Ethernet-porter. Du kan plugge et Sonos-produkt direkte inn i ruterens hvis Wi-Fi er ustabil.

SONOS-BRUKERVEILEDNING

Funksjon	Beskrivelse
Generelt	
Strømforsyning	Automatisk vekslende 100–240 V, 50–60 Hz, 2 A vekselstrøm-universalinngang.
Dimensjoner (H x B x D)	85 mm x 900 mm x 140 mm (H x B x D)
Vekt	5,4 kg
Driftstemperatur	0 til 40 °C
Lagringstemperatur	–20 til +70 °C
Flere stillinger	Monter Playbar på veggen enten over eller under TV-en, eller legg den flatt på TV-bordet.
Styring	Bruk fjernkontrollen, stemmen, berøringskontrollene eller Sonos-appen.
Støttede enheter	Du kobler Playbaren til TV-en med en enkelt optisk kabel, og den spiller av alle kilder som er koblet til TV-en, inkludert kabelbokser og spillkonsoller.
Pakkens innhold	Playbar, strømledning, optisk lyd-kabel og hurtigstartsveiledning.

* Spesifikasjoner kan endres uten forvarsel.

Viktig sikkerhetsinformasjon

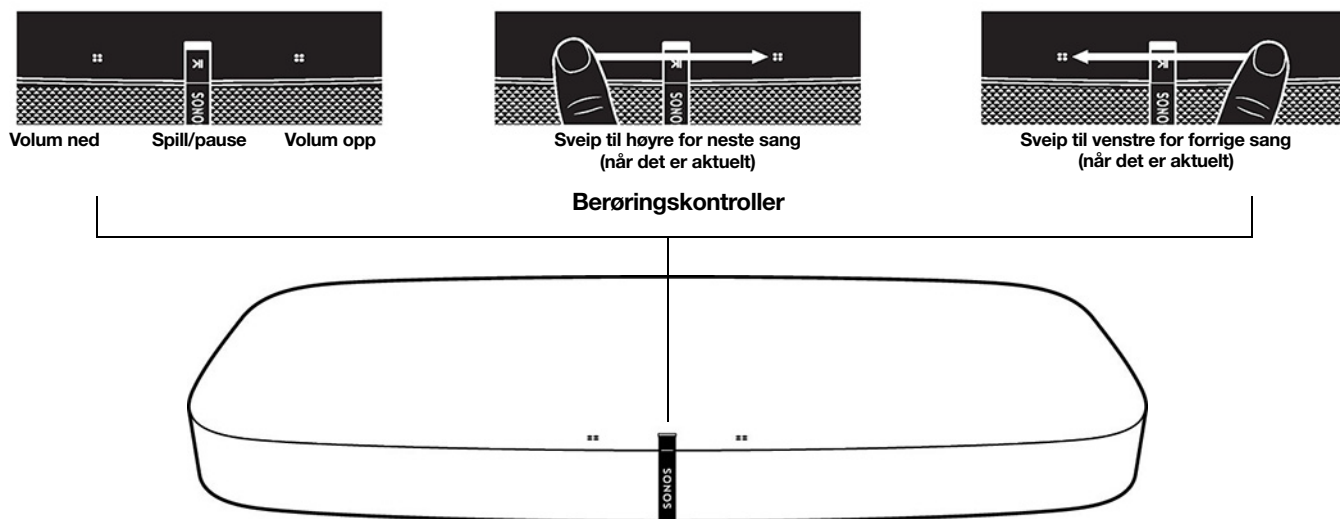
1. Les disse instruksjonene.
2. Oppbevar disse instruksjonene.
3. Ta hensyn til alle advarsler.
4. Følg alle instruksjoner.
Hvis produktet er veggmontert:
 - Feilaktig eller utilstrekkelig vegginstallasjon kan forårsake at enheten faller ned og føre til personskade.
 - Ingen må noen gang henge fra Sonos-produktet eller veggbraketten.
 - Når det er veggmontert, må du jevnlig kontrollere at skruene fortsatt sitter godt.
5. Bruk ikke dette apparatet nært vann.
6. Rengjør delene som ikke er av stoff med en tørr, myk klut. Husholdningsrengjøringsmidler eller løsemidler kan skade overflaten på dine Sonos-produkter. Hold stoffet fritt for støv, hår fra kjæledyr og andre små partikler. Rengjør stoffet med en støvsuger med slange eller fast børste. Ikke støvsug med et roterende børstehode. Synlige linjer i stoffet kan glattes ut med en lobørste. Ikke rengjør stoffet med en klesrulle.
7. Ikke blokker noen av ventilasjonsåpningene. Installer i henhold til produsentens anvisninger.
8. Installer ikke nær varmekilder som radiatorer, varmespjeld, ovner eller andre apparater som genererer varme.
9. Beskytt strømkabelen mot å bli gått på eller klemt, særlig ved kontakter, stikkontakter og punktet hvor de kommer ut av apparatet.
10. Bruk kun tilbehør/utstyr som spesifisert av produsenten.
11. Koble fra dette apparatet under tordenvær eller når det ikke brukes for lengre tidsperioder.
12. Overlat all service til kvalifisert Sonos-servicepersonell. Service er nødvendig når apparatet har blitt skadet på noe vis som når strømkabelen eller kontakten er skadet, væske har blitt sølt eller objekter har falt i apparatet, apparatet har blitt utsatt for regn eller fukt, ikke fungerer normalt eller har blitt sluppet ned.
13. Hovedstrømkontakten skal være tilgjengelig for å koble fra utstyret.
-  **14. Advarsel:** For å redusere faren for brann eller elektrisk støt må ikke dette apparatet utsettes for regn eller fukt.
15. Utsett ikke apparatet for drypp eller sprut og plasser ikke objekter fylt med væske, slik som vaser, på apparatet.

Playbase

Full kinolyd og musikkstrømming for TV på stativer og møbler:

- Slank utforming som nesten ikke vil vises under TV-en din.
- Tåler TV-er opp til 34 kg.
- Enkelt oppsett med to ledninger. En for strøm. En for TV-en.
- Kan enkelt utvides. Legg til en Sub og to Sonos-høytalere for å få 5.1 surroundlyd. Du finner mer informasjon på [Sonos-hjemmekino](#).
- Les **Komme i gang** når du er klar til å legge til en Playbase i Sonos-anlegget.

Spill og styr musikken med Sonos-appen eller berøringskontrollene.

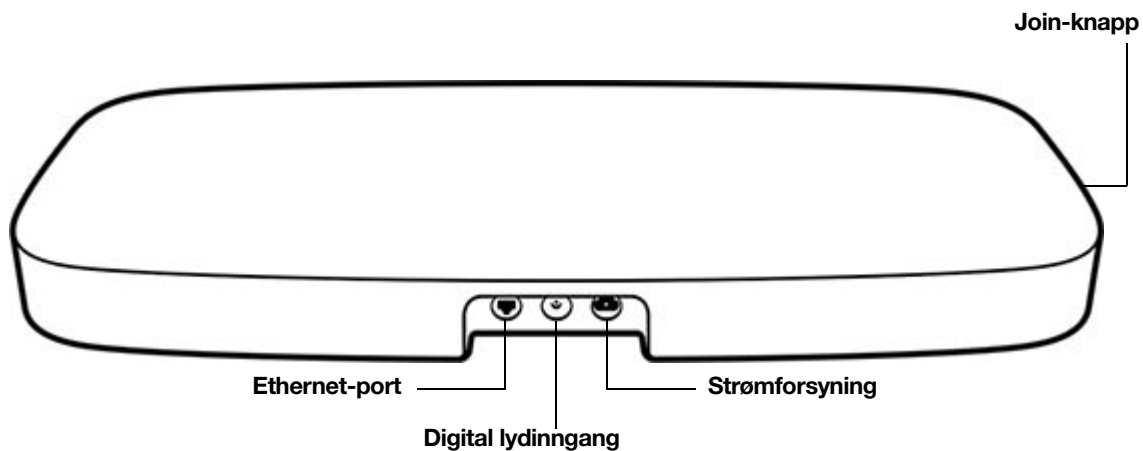


Kontroller og lys

::	Volumkontroll	<ul style="list-style-type: none"> • Trykk og hold inne for å endre volumet raskt: • Volum opp (høyre). Volum ned (venstre).
>	Spill av / sett på pause	Trykk for å spille av lyden eller sette den på pause.
:: > ::	Neste/forrige sang	<ul style="list-style-type: none"> • Sveip til høyre over berøringskontrollene for å hoppe til neste låt. • Sveip til venstre for å gå til forrige sang. <p>Merknad: Du kan ikke hoppe fremover eller gå tilbake når du hører på en radiostasjon.</p>
	Statuslys	Viser statusen. Finn ut mer Hvis lyset er forstyrrende, kan du slå det av i rominnstillingene.
	IR-sensord lampe	IR-sensoren mottar signalene som sendes fra en fjernkontroll. Når Playbase mottar en volum- eller dempekommando, lyser IR-signallampen et øyeblikk.

Merknad: Hvis du ikke vil at noen (slik som småbarn) skal kunne styre avspilling eller endre volumet med høyttalerens berøringskontroller, kan du deaktivere dem i rominnstillingene.

Koblingspanel



Ethernet-port	<p>Bruk den medfølgende Ethernet-kabelen hvis du vil koble til en ruter, datamaskin eller nettverkstilkoblet lagringsenhet (NAS) (valgfritt). Du skal bare bruke denne porten til å koble til en Playbase, Sonos Bridge eller Boost.</p>
Digital lydinnang (optisk)	<p>Bruk en optisk lydkabel til å koble Playbase til TV-en.</p>

Vekselstrøminngang (strømnett)

Bruk bare den medfølgende strømledningen (garantien er ugyldig hvis du bruker en tredjeparts strømledning).

Merknad: Stikk strømledningen helt inn til den står jevnt med høyttaleren.

Join-knapp

Trykk for å koble til under oppsettingen.

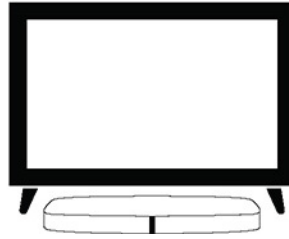
Velg en plassering

Du kan plassere Playbase under TV-en eller på en hylle.



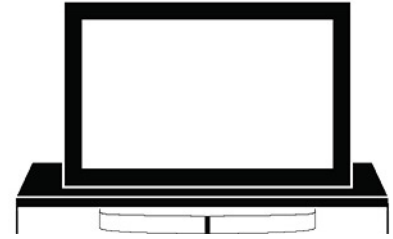
Under TV med én fot

- Løft TV-en, og sett Playbase under den med Sonos-logoen foran.
- Pass på at TV-stativet hviler helt på Playbase uten å henge utover.
- TV-en kan ikke veie mer enn 34 kg.
- Pass på at det er minst 2,5 cm mellom Playbase og andre overflater, som vegger eller skap.



Under TV med to føtter

- Playbase kan brukes til de fleste TV-er med separate føtter nær kantene på skjermen. Den passer godt mellom føttene, under skjermen.
- Føttene må være 58 mm høye for å gi plass til Playbase.
- Hvis føttene står for tett eller ikke er høye nok, må du ikke prøve å tvinge Playbase på plass.



På en hylle i TV-skabet

- Det gir best lyd hvis du plasserer Playbase mot forsiden av møblet, men IKKE la den henge over kanten.
- La det være minst 5 cm rundt hele Playbase.

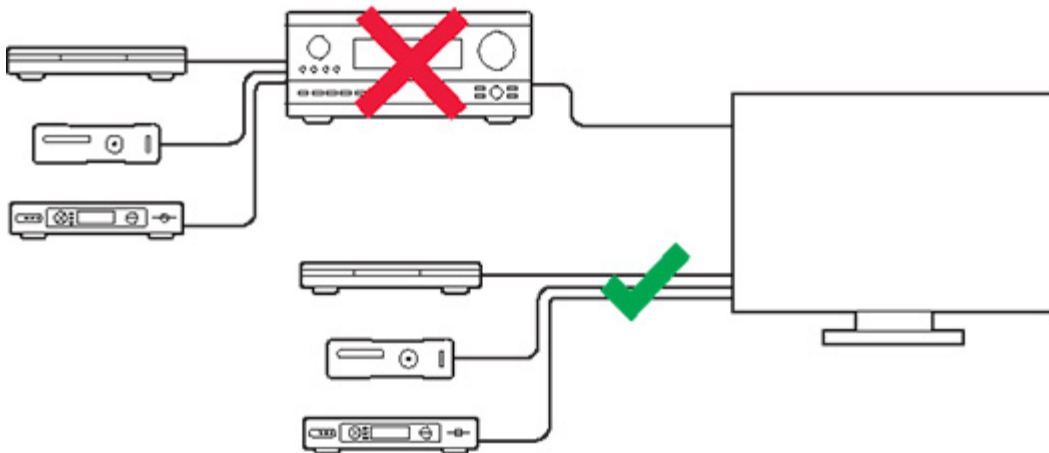
Merknad: Ikke plasser gjenstander som veier mindre enn 2,3 kg på toppen av Playbase, ellers kan lyden få dem til å fly.

Koble til kablene

1. Koble eksisterende hjemmekino- eller surroundlydstyr fra TV-en.

SONOS-BRUKERVEILEDNING

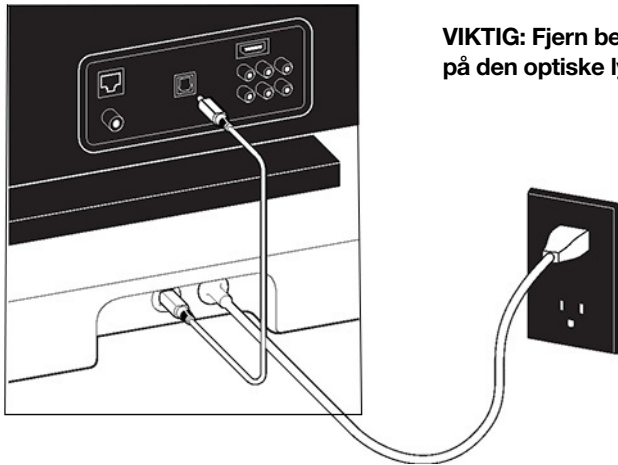
2. Koble eksterne enheter, som en kabelboks eller DVD-spiller, direkte til TV-en.



Koble Playbase til TV-en

1. Fjern beskyttelseshettene fra endene på den optiske lydkabelen.
2. Koble den optiske lydkabelen fra TV-ens digitale lydutgang **OUT** (optisk) til den digitale lydinngangen **IN** (optisk) på Playbase. Ikke vri eller bøy kabelen.

Merknad: Den digitale lydinngangen merket IN på Playbase og den optiske kabelen er D-formet. Pass på at pluggen er rettet riktig inn etter porten.



VIKTIG: Fjern beskyttelseshettene fra hver ende på den optiske lydkabelen.

Koble til strømledningen

Sett i strømledningen, og koble den til Playbase. *Stikk strømledningen helt inn i Playbase til den står jevnt med overflaten.*


Last ned appen fra appbutikken hvis du ikke allerede har den. Du bruker den til å sette opp og betjene Sonos-anlegget. Se **Komme i gang**.

Spesifikasjoner

Funksjon	Beskrivelse
Lyd	
Forsterker	Ti digitale forsterkere i klasse D.
Høytalere	Ti forsterkede høytalerdrivere, hvorav seks mellomtonehøytalere, tre diskant-høytalere og én bass.
Systemkrav	TV med optisk lydutgang, bredbåndstilkobling og Sonos-appen.
Nettverk*	
Trådløs tilkobling	Kobles til Wi-Fi-nettverket i hjemmet ditt med en 802.11b/g/n-ruter. Nettverkskonfigurasjoner som bare støtter 802.11n, kan ikke brukes. Du kan enten endre ruterinnstillingene til 802.11b/g/n eller koble et Sonos-produkt til ruterens.
Ethernet-port	Én 10/100 Mbps Ethernet-port. Du kan plugge et Sonos-produkt direkte inn i ruterens hvis Wi-Fi er ustabil.
Generelt	
Strømforsyning	Automatisk vekslende 100–240 V ~, 50–60 Hz, 2,3 A vekselstrøm-universalinnngang
Dimensjoner (H x B x D)	56 x 720 x 380 mm (2,20 x 28,35 x 14,96 tommer)
Vekt	9,8 kg
Driftstemperatur	0 til 40 °C
Lagringstemperatur	–20 til 70 °C
Styring	Bruk fjernkontrollen, stemmen, berøringskontrollene eller Sonos-appen.
Støttede enheter	Du kobler Playbase til TV-en med en enkelt optisk kabel, og den spiller av alle kilder som er koblet til TV-en, inkludert kabelbokser og spillkonsoller.
Pakkens innhold	Playbase, strømledning, Ethernet-kabel, optisk lyd-kabel og hurtigstartsveiledning.

* Spesifikasjoner kan endres uten forvarsel.

Viktig sikkerhetsinformasjon

1. Les disse instruksjonene.
2. Oppbevar disse instruksjonene.
3. Ta hensyn til alle advarsler.
4. Følg alle instruksjoner.
5. Bruk ikke dette apparatet nært vann.
6. Rengjør kun med tørr myk klut. Husholdningsrengjøringsmidler eller løsemidler kan skade overflaten på dine Sonos-komponenter.
7. Ikke blokker noen av ventilasjonsåpningene. Installer i henhold til produsentens anvisninger.
8. Installer ikke nær varmekilder som radiatorer, varmespjeld, ovner eller andre apparater som genererer varme.
9. Beskytt strømkabelen mot å bli gått på eller klemt, særlig ved kontakter, stikkontakter og punktet hvor de kommer ut av apparatet.
10. Bruk kun tilbehør/utstyr som spesifisert av produsenten.
11. Koble fra dette apparatet under tordenvær eller når det ikke brukes for lengre tidsperioder.
12. Overlat all service til kvalifisert Sonos-servicepersonell. Service er nødvendig når apparatet har blitt skadet på noe vis som når strømkabelen eller kontakten er skadet, væske har blitt sølt eller objekter har falt i apparatet, apparatet har blitt utsatt for regn eller fukt, ikke fungerer normalt eller har blitt sluppet ned.
13. Hovedstrømkontakten skal være tilgjengelig for å koble fra utstyret.
-  **14. Advarsel:** For å redusere faren for brann eller elektrisk støt må ikke dette apparatet utsettes for regn eller fukt.
15. Utsett ikke apparatet for drypp eller sprut og plasser ikke objekter fylt med væske, slik som vaser, på apparatet.

Amp

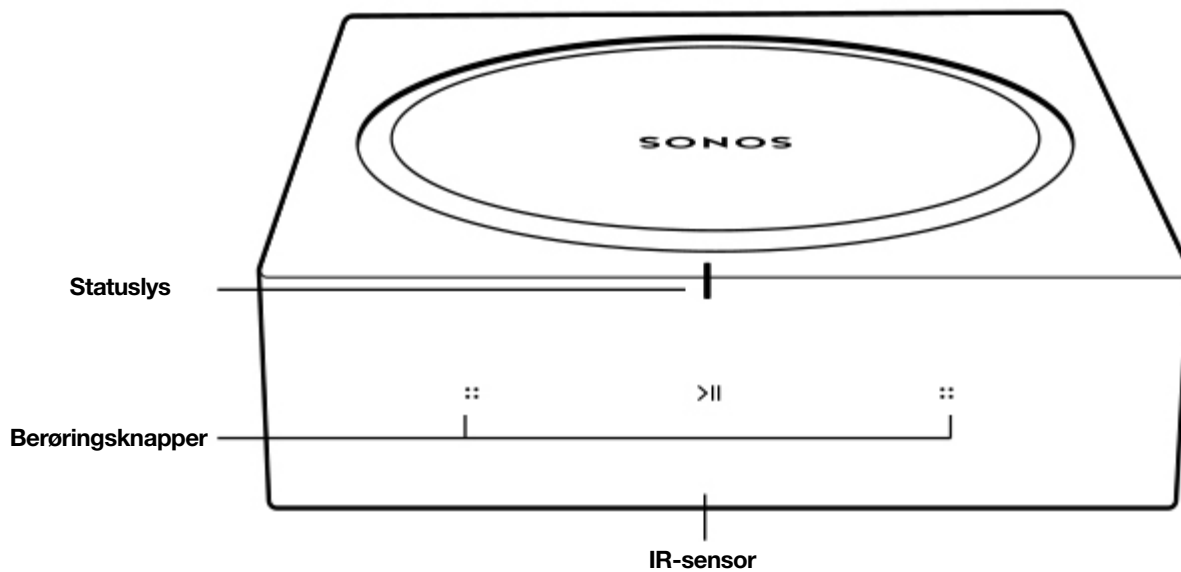
Amp har en toppmoderne innebygd digitalforsterker som kan drive både store og små høyttalere slik at du får overlegen lyd på alle rom.

- Send lydsignalene til høyttalerne, uansett hvor de er plassert: i bokhylla, stående på gulvet, montert på veggen eller montert i taket.
- Koble til TV-en slik at du får det ypperste av underholdningsanlegg.
- Strøm alt du er glad i, med Sonos-appen og AirPlay.
- Plugg inn en hvilken som helst lydenhet, som en platespiller eller en telefon, og hør på den over høyttalerne.
- Se **Komme i gang** når du er klar til å legge til Amp i Sonos-anlegget.

Kontroller og lys






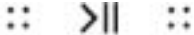
Sveip, trykk eller berør – med Amp velger du selv hvordan du styrer lyden.

- Bruk berøringsknappene på Amp.
- Bruk appen.
- Bruk TV-fjernkontrollen.



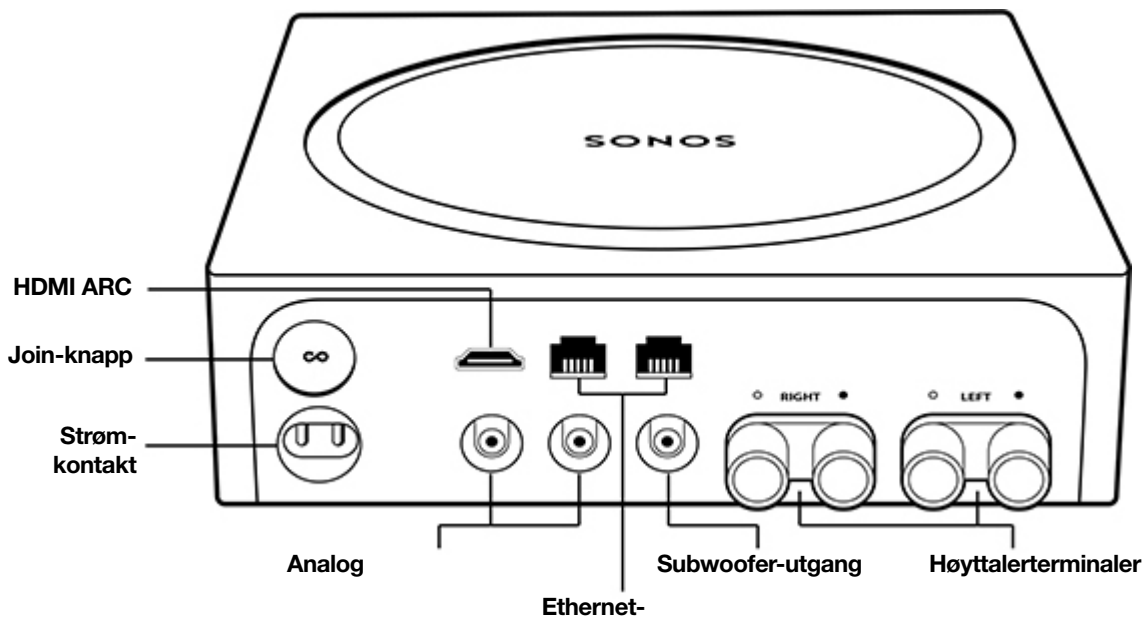
SONOS-BRUKERVEILEDNING

Merknad: Du finner mer informasjon i [Sonos-appen](#) om hvordan du bruker appen.

	Statuslys	Viser statusen. Finn ut mer Hvis lyset er forstyrrende, kan du slå det av i rominnstillingene.
	Volumkontroll	Trykk for små justeringer, eller hold inne for rask endring av volumet: <ul style="list-style-type: none">• Volum opp (høyre)• Volum ned (venstre) Merknad: Du kan også bruke appen eller fjernkontrollen.
	Spill av / sett på pause	Trykk for å spille av lyden eller sette den på pause. <ul style="list-style-type: none">• TV: Når TV-en er på, trykker du bare på  for å slå lyden av og på.• Musikk: Når TV-en er slått av, trykker du på  for å sette musikken på pause eller starte den på nytt.
	Neste/forrige (Kun musikk)	<ul style="list-style-type: none">• Sveip til høyre over berøringskontrollene for å hoppe til neste sang.• Sveip til venstre for å gå til forrige sang. Merknad: Du kan ikke hoppe fremover eller gå tilbake når du lytter til en radiostasjon.
	IR-sensor	IR-sensoren mottar signalene som sendes fra en fjernkontroll.

Merknad: Hvis du ikke vil at noen (slik som småbarn) skal kunne styre avspilling eller endre volumet med høyttalerens berøringskontroller, kan du deaktivere dem i rominnstillingene.

Koblingspanel



HDMI ARC	Bruk en HDMI-kabel når du skal koble Amp til HDMI ARC-porten på TV-en.
Join-knapp	Trykk for å koble under konfigureringen.
Vekselstrømport (strømnett)	Bruk bare den medfølgende strømledningen (garantien er ugyldig hvis du bruker en tredjeparts strømledning). Merknad: Strømledningen må settes ordentlig i.
Analog lydinnngang	Bruk en standard RCA-lydkabel når du skal koble lydutgangene fra en separat lydenhet til de analoge lydinngangene på Amp, som en platespiller eller en bærbar musikkspiller.
Ethernet-porter (2)	Bruk den medfølgende Ethernet-kabelen hvis du vil koble til en ruter, datamaskin eller nettverkstilkoblet lagringsenhet (NAS) (valgfritt).
Subwoofer-utgang Merknad: Hvis du kobler fra subwooferen, må du også koble subwooferkabelen fra utgangen på Amp.	Du kan koble en subwoofer med egen strømtilførsel til denne utgangen med en standard RCA-kabel. Anlegget registrerer når en kabel er koblet til subwoofer-utgangen og justerer krysningsfrekvensen automatisk.
Høyttalerterminaler	Bruk høyttalerkabel av høy kvalitet når du skal koble høyttalerne til Amp.

Hva kan du gjøre med Amp?

Spille av musikk gjennom favoritt høyttalerne dine

Koble favoritt høyttalerne dine til Amp for å strøkke all musikken du er glad i, uansett hvor de er plassert: i bokhylla, stående på gulvet eller montert på veggen eller i taket. Koble til en platespiller, en stereospiller eller bærbar musikkspiller, og spill av lyden på en Sonos-høyttaler.

Forbedre TV-lyden

Koble Amp til TV-en for å få det ypperste av underholdningsanlegg.

- Bruk Amp og et par tredjepartshøyttalere til å lage to fremre lydkanaler.
- Bruk Amp med tredjepartshøyttalere til å legge til surroundlyd hvis du allerede har en Sonos-hjemmekinohøyttaler (Beam, Playbase, Playbar eller en annen Amp) som er koblet til TV-en.

(Hvis du ønsker enda dypere lyd, legger du til en Sonos Sub eller kobler til en tredjeparts subwoofer.)

Koble Amp til en TV gir mer konfigurasjonsinformasjon.

Velg en plassering

Du kan plassere Amp omtrent hvor som helst: i et elektronikkrack, på en hylle eller på en benk med TV-en.

Rackmontert

- Amp passer perfekt i ethvert elektronisk rack.
- Plasser to Amp-enheter side ved side i et 2U-rack.
- Plasser fire Amp-enheter i et 3U-rack.

På benk

- Plasser dem horisontalt på en stabil og jevn overflate minst 50 mm fra TV-en.
- Ikke blokker TV-ens IR-sensor.
- Hvis de plasseres på en hylle, må de plasseres fremst på hyllen med en klaring på minst 7,5 cm på alle sider.
- Ikke blokker fronten av Amp, slik at du kan nå berøringsknappene.

Koble til kablene

Koble til de ønskede høyttalerne

Høyttalernes nominelle effekt skal være minst 125 W for 8 ohms høyttalere og minst 200 W for 4 ohms høyttalere. Ikke koble til høyttalere med mindre impedans enn 4 ohm.

Merknad: Amp kan drive høyttalere med en nominell impedans på over 4 ohm. To par av 8 ohms høyttalere som er koblet parallelt, kan også brukes. Ikke koble høyttalerne i serie – for det gir dårligere lyd kvalitet.

1. Fjern hetten fra bananpluggen for å avdekke tilkoblingshullet.
2. Stikk den strippede enden av høyttalerledningen inn i hullet, og sett deretter dekslet på bananpluggen for å sikre tilkoblingen.

SONOS-BRUKERVEILEDNING

Merknad: Koble de **røde (+)** og **svarte (-)** terminalene fra hver høyttaler til den tilsvarende bananpluggen og terminalen på Amp. Hvis polariteten ikke stemmer overens, fører det til svak sentrallyd, og det blir vanskelig å høre hvor lyden kommer fra.

3. Sett bananpluggen i riktig høyttalerkontakt på baksiden av Amp.
4. Gjenta for å installere de andre høyttalerledningene.

Koble til strømledningen

Sett i strømledningen, og koble den til Amp.

Du setter opp og betjener Sonos-anlegget med appen. Last ned Sonos-appen fra appbutikken hvis du ikke allerede har den. Se **Kontroller og lys**.

Koble Amp til en TV

Koble Amp til TV-en med en HDMI-kabel. Når Amp er koblet til, gir den to fremre lydkanaler og spiller av TV-lyden gjennom favoritt høyttalerne dine, også høyttalere som ikke er fra Sonos.

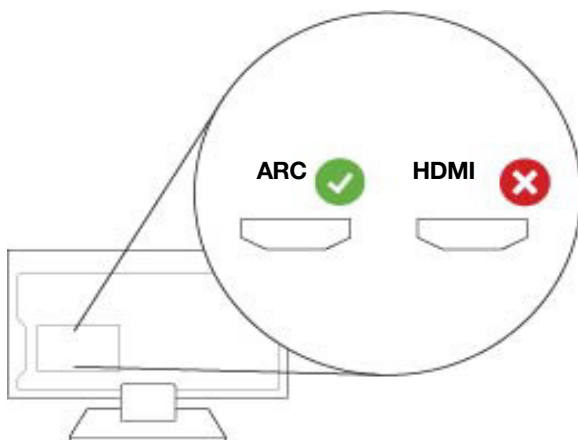
Merknad: Du kan ha behov for den **optiske adapteren** også – i så fall vil appen gi deg beskjed om dette.

1. Stikk HDMI-kabelen helt inn i HDMI-porten på Amp.
2. Koble HDMI-kabelen til TV-en. Du har to valg:
 - **Hvis TV-en har en HDMI ARC-port**, koble HDMI-kabelen direkte til HDMI ARC-porten på TV-en.
 - **Hvis TV-en ikke har en HDMI ARC-port**, fest den optiske adapteren til HDMI-kabelen, og koble den til den optiske digitale OUT-porten på TV-en.

Hvis TV-en har en HDMI ARC-port

HDMI ARC er en spesialport som ser ut som en vanlig HDMI-port. Selv om portene ser like ut, *vil du ikke høre noen lyd* hvis du kobler til en standard HDMI-port.

1. Se etter **HDMI ARC**-porten på **audio OUT**-panelet på TV-en.
Dette panelet kan være bak eller på siden av TV-en. Se etter en port som er merket ARC.



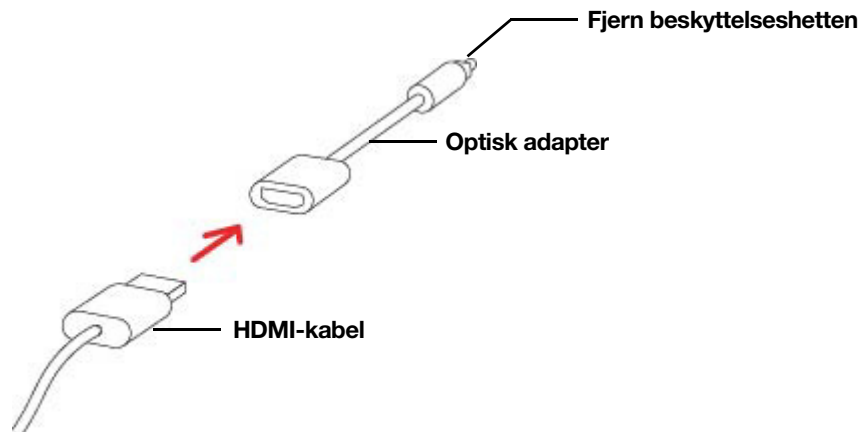
2. Koble HDMI-kabelen til **HDMI ARC**-porten på TV-en.

Merknad: Hvis du ikke finner noen port som er merket med ARC, mangler TV-en en HDMI ARC-port.
Se **Hvis TV-en ikke har en HDMI ARC-port**.

Hvis TV-en ikke har en HDMI ARC-port

Du trenger den **optiske lydadapteren**.

1. Fjern beskyttelseshetten på den optiske adapteren.
2. Fest den optiske adapteren til HDMI-kabelen.



3. Koble den optiske adapteren til **den optiske digitale OUT**-porten på TV-en.

Merknad:Porten til den optiske adapteren er D-formet. Sørg for å sette adapteren riktig inn i porten. Hvis du setter inn adapteren på feil måte, kan du skade kabelen.

Du konfigurerer og betjener Sonos-anlegget med appen. Last ned Sonos-appen fra appbutikken hvis du ikke allerede har den. Se **Kontroller og lys**.

Line-in

Koble til en ekstern kilde som en phono-forforsterker (**platespilleren** kan ha en innebygd forforsterker), eller en annen lydenhet. **Finn ut mer**.

Bytte fra stereo til mono

Amp spiller av lyd i stereo som standard. Du kan endre lydinnstillingene for rommet som er knyttet til Amp, slik at den spiller av musikk i to monokanaler.


Spesifikasjoner

Funksjon	Beskrivelse
Lyd	
Forsterker	Klasse-D-digitalforsterker
Forsterkereffekt	125 W per kanal til 8 ohm
Høytalertilkoblinger	Bananplugg (2)
Line-In-kilder som støttes	Lydenhet med analog RCA-utgang eller optisk utgang (krever optisk adapter). TV med HDMI ARC-utgang eller optisk utgang (krever optisk adapter).
Subwoofer-utgang	Autopåvisende RCA-type, justerbar krysning

Funksjon	Beskrivelse
Nettverk	
Trådløs tilkobling	Kobles til W-iFi-nettverket i hjemmet ditt med en 802.11 b/g/n-ruter. Nettverkskonfigurasjoner som bare støtter 802.11n, kan ikke brukes. Du kan enten endre ruterinnstillingene til 802.11 b/g/n eller koble et Sonos-produkt til ruterens.
Ethernet-porter	Doble Ethernet-porter kan koble Amp til et kablet hjemmenettverk og gjør det mulig å koble til flere Sonos-spillere.
Generelt	
Systemkrav	Passive høyttalere med høyttalerkabel bredbåndtilkobling og Sonos-app.
Strømforsyning	Automatisk vekslende 100–240 V, 50–60 Hz vekselstrøm-universalinnang.
Betjeningsenheter	Berøringsknapper med volum opp/ned, forrige/neste spor og avspilling / sett på pause.
Statusindikator	Lampe viser Amp-statusen.
Fysiske mål (H x B x D)	64 x 217 x 217 mm (2,52 x 8,54 x 8,54 tommer)
Vekt	2,1 kg (4,6 lb)
Driftstemperatur	0 til 40 °C
Lagringstemperatur	–20 til +50 °C
Sluttbehandling	Svart
Pakkens innhold	Sonos Amp, Sonos-bananplugg (2), strømledning og hurtigstartveiledning.

* Spesifikasjonene kan endres uten varsel.

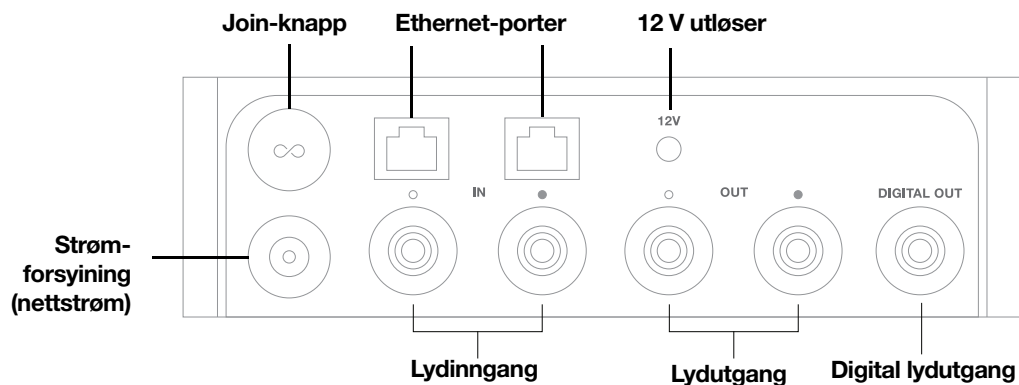
Viktig sikkerhetsinformasjon

1. Les disse instruksjonene.
2. Oppbevar disse instruksjonene.
3. Ta hensyn til alle advarsler.
4. Følg alle instruksjoner.
5. Bruk ikke dette apparatet nært vann.
6. Rengjør kun med tørr myk klut. Husholdningsrengjøringsmidler eller løsemidler kan skade overflaten på dine Sonos-komponenter.
7. Ikke blokker noen av ventilasjonsåpningene. Installer i henhold til produsentens anvisninger.
8. Installer ikke nær varmekilder som radiatorer, varmespjeld, ovner eller andre apparater som genererer varme.
9. Beskytt strømkabelen mot å bli gått på eller klemt, særlig ved kontakter, stikkontakter og punktet hvor de kommer ut av apparatet.
10. Bruk kun tilbehør/utstyr som spesifisert av produsenten.
11. Koble fra dette apparatet under tordenvær eller når det ikke brukes for lengre tidsperioder.
12. Overlat all service til kvalifisert Sonos-servicepersonell. Service er nødvendig når apparatet har blitt skadet på noe vis som når strømkabelen eller kontakten er skadet, væske har blitt sølt eller objekter har falt i apparatet, apparatet har blitt utsatt for regn eller fukt, ikke fungerer normalt eller har blitt sluppet ned.
13. Hovedstrømkontakten skal være tilgjengelig for å koble fra utstyret.
-  **14. Advarsel:** For å redusere faren for brann eller elektrisk støt må ikke dette apparatet utsettes for regn eller fukt.
15. Utsett ikke apparatet for drypp eller sprut og plasser ikke objekter fylt med væske, slik som vaser, på apparatet.

Port

Den fleksible strømmingskomponenten for stereo eller mottaker.

- Plugg inn lydutstyret du allerede har og hør på lyden.
- Strøm alt du er glad i, ved hjelp av Sonos-appen og AirPlay2.
- Bruk line-in for å koble til platespilleren, eller spill av musikk direkte fra en venns telefon på stereoanlegget ditt.
- 12 V utløser slår forsterkeren automatisk av og på.
- Se **Komme i gang** når du er klar til å legge til Port i Sonos-anlegget.



Kontroller og lys

Statuslys

Viser produktets status. **Finn ut mer**
Hvis lyset er forstyrrende, kan du slå det av i rominnstillingene.

Koblingspanel

Join-knapp

Trykk for å koble under konfigureringen.

Ethernet-porter (2)

Du kan bruke en Ethernet-kabel til å koble til en ruter, datamaskin eller en annen nettverksenhet, som en NAS-enhet.
LED-indikatorer:

- Blinkende grønt (nettverksaktivitet)
- Gul (tilkobling av forbindelse)

12 V utløser

Bruk en stereo- eller 3,5 mm til 3,5 mm-kabel for å vekke en tredjepartforsterker når Sonos begynner å spille av lyd.

Merknad: Les veiledningen som fulgte med forsterkeren for detaljer om hvordan et 12 V utlørsignal kan brukes.

Strømforsyning

Bruk bare den medfølgende strømforsyningen (garantien er ugyldig hvis du bruker en tredjeparts strømforsyning).

Analog lydinngang

Bruk en standard RCA-lydkabel (følger med) til å koble Ports analoge lydinn ganger til lydutgangene fra en separat lydenhet, som en forforsterket platespiller.

Analog lydutgang

Bruk en standard RCA-lydkabel (følger med) til å koble Ports analoge lydut ganger til lydinn gangene på en forsterket lydkomponent.

Digital lydutgang

Bruk en digital koaksialkabel til å koble Ports koaksiale digitale lydutgang til lydinn gangene på en forsterket lydkomponent.

Velg en plassering

Du kan plassere Port omtrent hvor som helst: i et elektronikkstativ, på en hylle eller på en benk med hjemmekinomottakeren (AVR).

Rackmontert

Port passer perfekt i ethvert elektronikkstativ med en tredjeparthylle. Du kan sette 3 enheter på tvers av et standardstativ og bare bruke 1 stativenhet med vertikalt rom.

På benk

- Plasser dem horisontalt på en stabil og jevn overflate.
- Hvis du setter den på en hylle, får du best ytelse hvis den står helt foran og med minst 5 cm rom på alle sidene.

Koble til kablene

Koble til strømledningen

Sett i strømledningen, og koble den til Port.

Hvis du kobler til høyttalere med strømforsyning

Det kan hende at du trenger en Y-adapterlydkabel (en 1/8 tommers stereominiplugg til doble RCA-kontakter (hann)) for å koble forsterkede høyttalerne til lydutganger til Sonos-produktet. Hvis høyttalerne har en 1/8" hannstereoplugg, må du feste en hunntilkobling mellom høyttalerkontakten og lydkabelen med Y-adapteren.

Hvis du ikke allerede har Sonos-appen, last den ned fra appbutikken på mobilen. Du bruker den til å sette opp og betjene Sonos-anlegget.

Hvis du kobler til en hjemmekinomottaker eller forsterker

- Hvis hjemmekinoanlegget eller forsterkeren har *digitale innganger*, kan du bruke en digital koaksialkabel til å koble den digitale utgangen på Port til den digitale inngangen på mottakeren.
- Dersom du har *analoge innganger* på hjemmekinoanlegget eller forsterkeren din, bruk en standard RCA-lydkabel til å koble en Ports analoge lydutganger til lydinngangene på mottakeren.
- Velg riktig inngangskanal på mottakeren. Se **Kontroller volumet fra et hjemmekinoanlegg eller en forsterker** til å justere voluminnstillingene.

Last ned appen fra appbutikken på mobilen hvis du ikke allerede har den. Du bruker den til å sette opp og betjene Sonos-anlegget.

Hvis du kobler til en datamaskin

Du trenger en lydkabel med stereomini-til-RCA-Y-adapter (en 1/8" stereominiplugg til to RCA-hannkontakter) for å koble den analoge lydutgangen på Port til datamaskinens lydinngang.

Last ned appen fra appbutikken på mobilen hvis du ikke allerede har den. Du bruker den til å sette opp og betjene Sonos-anlegget.

Line-in

Koble til en ekstern kilde som en phono-forforsterker (**platespilleren** kan ha en innebygd forforsterker), eller en annen lydenhet. **Finn ut mer**.

Utgang (Line-out)

Kontroller volumet fra et hjemmekinoanlegg eller en forsterker (fast line-out-nivå)

Sett Ports line-out-nivå til **Fast** hvis du vil styre volumet utelukkende fra hjemmekinoanlegget eller forsterkeren. Du kommer ikke til å kunne bruke Sonos-appen til å justere volumet eller EQ-innstillingene.

Gå til innstillingene og velg **Fast** for **Line-out-nivå**.

Styr volumet fra Sonos (variabelt line-out-nivå)

Når Ports line-out-nivå er satt til **Variabelt**, kan du bruke Sonos-appen til å justere volumet.

1. Juster hjemmekinoanleggets eller forsterkerens volum til typisk lyttevolum.
2. Kontroller at line-out-nivået er satt til **Variabelt**. Hvis det ikke er det, må det endres.
 - Gå til innstillingene og velg **Variabelt** for **Line-out-nivå**.
3. Bruk Sonos-appen til å justere volumet så du kan høre musikk på Sonos-anlegget. Den må kanskje skrues opp ganske høyt.
4. Justere volumet igjen på hjemmekinoanlegget eller forsterkeren, slik at det faller innenfor nivået du vanligvis lytter til.

Bruk Sonos til å styre volumet på hjemmekinoanlegget eller forsterkeren

Når Ports line-out-nivå er satt til **Pass-Through**, holder Connect et fast volum og sender volumkommandoer til forsterkeren. Du kan styre volumet med Sonos-appen, en universalkontroll eller med stemmen hvis du har en stemmeassistent aktivert.

- Gå til innstillingene og velg **Pass-Through** for **Line-out-nivå**.


Merknad: Kontroller at forsterkeren støtter **Pass-Through**. Hvis du setter line-out-nivå til **Pass-Through** og forsterkeren ikke støtter det, kan du ikke styre volumet.

Spesifikasjoner

Funksjon	Beskrivelse
Lyd	
Lydkvalitet	THD+N < 0,009 %, 20 Hz til 20 kHz
Inngang (Line In)	Analog (RCA), automatisk registrering
Utgang (Line Out)	Analog (RCA), digital (koaksial)
Nettverk*	
Trådløs tilkobling	Kobles til Wi-Fi-nettverket i hjemmet ditt med en 802.11b/g/n-ruter. Nettverkskonfigurasjoner som bare støtter 802.11n, kan ikke brukes. Du kan enten endre ruterinnstillingene til 802.11b/g/n eller koble et Sonos-produkt til ruterens.
Ethernet-port	To 10/100 Mbps Ethernet-porter for å koble til et kablet hjemmenettverk.
Generelt	
Strømforsyning	Automatisk vekslede 100–240 V ~, 50–60 Hz vekselstrøm-universalinngang.
Fysiske mål (H x B x D)	41 x 138 x 138 mm (1,6 x 5,4 x 5,4 tommer)
Vekt	0,47 kg
Driftstemperatur	0 til 40 °C
Lagringstemperatur	–20 til +70 °C
Sluttbehandling	Svart
Pakkens innhold	Port, strømledning, RCA-kabel og hurtigstartsveiledning.

* Spesifikasjoner kan endres uten forvarsel.

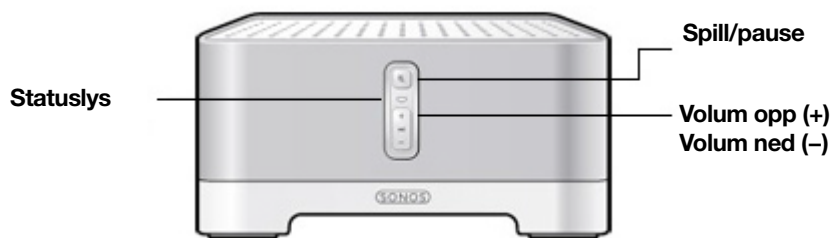
Viktig sikkerhetsinformasjon

1. Les disse instruksjonene.
2. Oppbevar disse instruksjonene.
3. Ta hensyn til alle advarsler.
4. Følg alle instruksjoner.
5. Bruk ikke dette apparatet nært vann.
6. Rengjør kun med tørr myk klut. Husholdningsrengjøringsmidler eller løsemidler kan skade overflaten på dine Sonos-komponenter.
7. Ikke blokker noen av ventilasjonsåpningene. Installer i henhold til produsentens anvisninger.
8. Installer ikke nær varmekilder som radiatorer, varmespjeld, ovner eller andre apparater som genererer varme.
9. Beskytt strømkabelen mot å bli gått på eller klemt, særlig ved kontakter, stikkontakter og punktet hvor de kommer ut av apparatet.
10. Bruk kun tilbehør/utstyr som spesifisert av produsenten.
11. Koble fra dette apparatet under tordenvær eller når det ikke brukes for lengre tidsperioder.
12. Overlat all service til kvalifisert Sonos-servicepersonell. Service er nødvendig når apparatet har blitt skadet på noe vis som når strømkabelen eller kontakten er skadet, væske har blitt sølt eller objekter har falt i apparatet, apparatet har blitt utsatt for regn eller fukt, ikke fungerer normalt eller har blitt sluppet ned.
13. Hovedstrømkontakten skal være tilgjengelig for å koble fra utstyret.
-  **14. Advarsel:** For å redusere faren for brann eller elektrisk støt må ikke dette apparatet utsettes for regn eller fukt.
15. Utsett ikke apparatet for drypp eller sprut og plasser ikke objekter fylt med væske, slik som vaser, på apparatet.

Connect:Amp

Forsterkeren som oppgraderer musikkstrømmingen for favoritt høyttalerne dine innendørs eller utendørs –

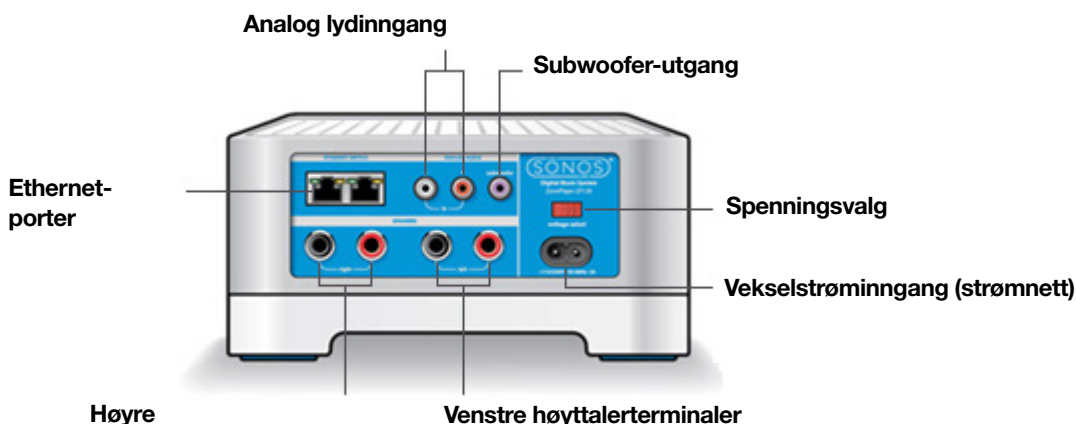
- Plugg inn en hvilken som helst lydenhet, som en platespiller eller en telefon, og hør på den over høyttalerne.
- En innebygd forsterker driver store som små høyttalere.
- RCA-inneingang for tilkobling av en rekke avspillingskilder.
- Par med Sonos hjemmekinohøyttaler for surroundlyd med dine favoritt høyttalere som ikke har Sonos-merke.
- Les **Komme i gang** når du er klar til å legge til en Connect:Amp til i Sonos-anlegget.



Betjeningsenheter og lys

+ –	Volum opp (+) Volum ned (–)	Trykk for å justere volumet. Merknad: Du kan også bruke appen.
▶	Spill av / sett på pause	<ul style="list-style-type: none"> • Trykk <i>én gang</i> for å spille av musikk eller sette den på pause. • Trykk <i>to ganger</i> for å hoppe til neste sang (hvis det er aktuelt for den valgte musikkilden). • Trykk <i>tre ganger</i> for å gå tilbake til forrige sang. • Trykk og hold for å legge til musikken som spilles i et annet rom. Merknad: Du kan ikke hoppe fremover eller gå tilbake når du hører på en radiostasjon.
	Statuslys	Viser statusen. Finn ut mer Hvis lyset er forstyrrende, kan du slå det av i rominnstillingene.

Koblingspanel



<p>Ethernet-porter (2)</p>	<p>Du kan bruke en Ethernet-kabel (følger med) til å koble til en ruter, datamaskin eller en annen nettverksenhet som en NAS-enhet.</p> <p>LED-indikatorer:</p> <ul style="list-style-type: none"> • Grønn (tilkobling av forbindelse) • Blinkende gul (nettverksaktivitet)
<p>Høyre høyttalerterminaler</p>	<p>Bruk høyttalerkabel av høy kvalitet til å koble høyre høyttaler til Connect:Amp.</p>
<p>Venstre høyttalerterminaler</p>	<p>Bruk høyttalerkabel av høy kvalitet til å koble venstre høyttaler til Connect:Amp.</p>
<p>Spenningsvalg</p>	<p>100–120 V ~ / 220–240 V ~ 50–60 Hz Velg riktig spenningsinnstilling for landet der du bor.</p>
<p>Vekselstrømingang (strømnett)</p>	<p>Bruk bare den medfølgende strømledningen til å koble til strømuttaket (hvis du bruker en tredjeparts strømledning, annulleres garantien).</p>
<p>Analog lydingang</p>	<p>Du kan bruke en standard RCA-lydkabel til å koble de analoge lydingangene på Connect:Amp til lydutgangene fra en egen lydkomponent, som en platespiller.</p>
<p>Subwoofer-utgang</p> <p>Merknad: Hvis du kobler fra subwooferen, må du også koble subwooferkabelen fra Connect:Amp-utgangen.</p>	<p>Du kan koble til en strømført subwoofer til denne utgangen med en standard RCA-kabel. Systemet vil registrere når en kabel er koblet til subwoofer-utgangen og justere krysningfrekvensen automatisk.</p>

Koble til kablene

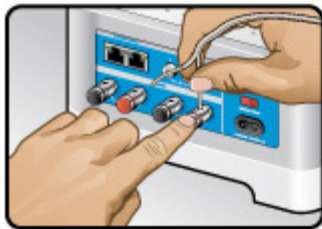
Koble til de ønskede høyttalerne

Høyttalereffekten bør være minst 55 W for 8-ohmshøyttalere og minst 100 W for 4-ohmshøyttalere. Ikke koble til høyttalere med mindre impedans enn 4 ohm.

1. Bruk tommelen eller fingeren din til å dytte den fjærbelastede høyttalerporten innover for å avdekke kontakthullet.
2. Sett inn den avdekte enden av høyttalerledningen i hullet, og frigjør deretter. Den avdekte delen bør fanges riktig opp i kontakten.

Merknad:Koble til den **røde** (+) og den **svarte** (-) terminalen på hver høyttaler til de tilsvarende terminalene på Connect:Amp. Hvis polariteten ikke stemmer overens vil dette resultere i svak sentrallyd, og lydretningen blir vanskelig å oppdage.

3. Gjenta for å montere de andre høyttalerkablene.



Hvis høyttalerne har banankontakter, kan du i stede sette pluggene direkte inn i banankontaktene på baksiden av Connect:Amp.

Koble til strømledningen

Sett i strømledningen, og koble den til Connect:Amp.

Last ned appen fra appbutikken hvis du ikke allerede har den. Du bruker den til å sette opp og betjene Sonos-anlegget. Se **Komme i gang**.

Line-in


Koble til en ekstern kilde som en phono-forforsterker (**platespilleren** kan ha en innebygd forforsterker), eller en annen lydenhet. **Finn ut mer**.

Spesifikasjoner

Funksjon	Beskrivelse
Lyd	
Forsterker	Klasse D
Nominell utgangsspenning	110 W RMS (2 x 55 W kontinuerlig gjennomsnittlig effekt til 8 ohm, THD+N < 0,02 %)*
Høytalertilkoblinger	Fjærbelastede terminaler (i Nord-Amerika har Connect:Amp fjærbelastede terminaler som er kombinert med banankontakter).
Line-in-tilkoblinger	Automatisk registrerende RCA-type
Subwoofer-utgang	Automatisk registrerende RCA-type, 80 Hz krysning
Hjemmekino	Par med Sonos hjemmekinohøytaler for å oppleve ekte surroundlyd. Du må bruke Ethernet-kabler for å koble begge Sonos-produktene til ruterer når du bruker Connect:Amp for surroundlyd.
Nettverk*	
Trådløs tilkobling	Kobles til Wi-Fi-nettverket i hjemmet ditt med en 802.11b/g/n-ruter. Nettverkskonfigurasjoner som bare støtter 802.11n, kan ikke brukes. Du kan enten endre ruterinnstillingene til 802.11b/g/n eller koble et Sonos-produkt til ruterer.
Ethernet-port	To 10/100 Mbps Ethernet-porter. Du kan plugge et Sonos-produkt direkte inn i ruterer hvis Wi-Fi er ustabil.
Generelt	
Strømforsyning	100–120 V ~ / 220–240 V ~ 50–60 Hz 2 A
Fysiske mål (H x B x D)	89 x 185 x 207 mm (3,50 x 7,28 x 8,15 tommer)
Vekt	2,3 kg
Driftstemperatur	0 til 40 °C
Lagringstemperatur	–20 til +70 °C
Sluttbehandling	Aluminiumskasse laget av maskin-anodisert presis ekstrudering Aluminiumskasse gir også mulighet til passiv avkjøling.
Pakkens innhold	Connect:Amp, strømledning, Ethernet-kabel, og hurtigstartsveiledning.

* Spesifikasjoner kan endres uten forvarsel.

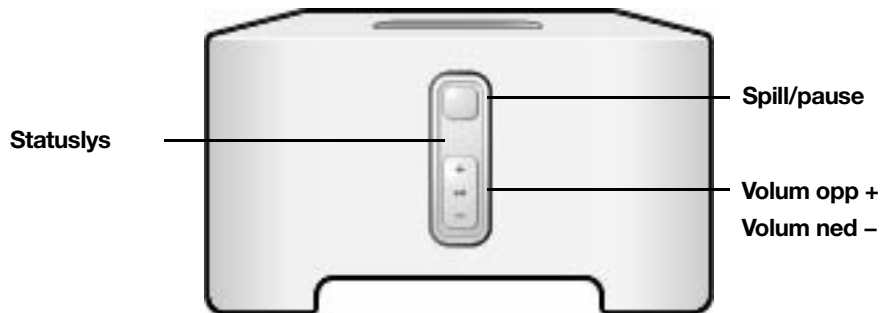
Viktig sikkerhetsinformasjon

1. Les disse instruksjonene.
2. Oppbevar disse instruksjonene.
3. Ta hensyn til alle advarsler.
4. Følg alle instruksjoner.
5. Bruk ikke dette apparatet nært vann.
6. Rengjør kun med tørr myk klut. Husholdningsrengjøringsmidler eller løsemidler kan skade overflaten på dine Sonos-komponenter.
7. Ikke blokker noen av ventilasjonsåpningene. Installer i henhold til produsentens anvisninger.
8. Installer ikke nær varmekilder som radiatorer, varmespjeld, ovner eller andre apparater som genererer varme.
9. Beskytt strømkabelen mot å bli gått på eller klemmt, særlig ved kontakter, stikkontakter og punktet hvor de kommer ut av apparatet.
10. Bruk kun tilbehør/utstyr som spesifisert av produsenten.
11. Koble fra dette apparatet under tordenvær eller når det ikke brukes for lengre tidsperioder.
12. Overlat all service til kvalifisert Sonos-servicepersonell. Service er nødvendig når apparatet har blitt skadet på noe vis som når strømkabelen eller kontakten er skadet, væske har blitt sølt eller objekter har falt i apparatet, apparatet har blitt utsatt for regn eller fukt, ikke fungerer normalt eller har blitt sluppet ned.
13. Hovedstrømkontakten skal være tilgjengelig for å koble fra utstyret.
-  **14. Advarsel:** For å redusere faren for brann eller elektrisk støt må ikke dette apparatet utsettes for regn eller fukt.
15. Utsett ikke apparatet for drypp eller sprut og plasser ikke objekter fylt med væske, slik som vaser, på apparatet.

Connect

En oppgradering for øyeblikkelig musikkstrømming av en eksisterende stereo eller mottaker:

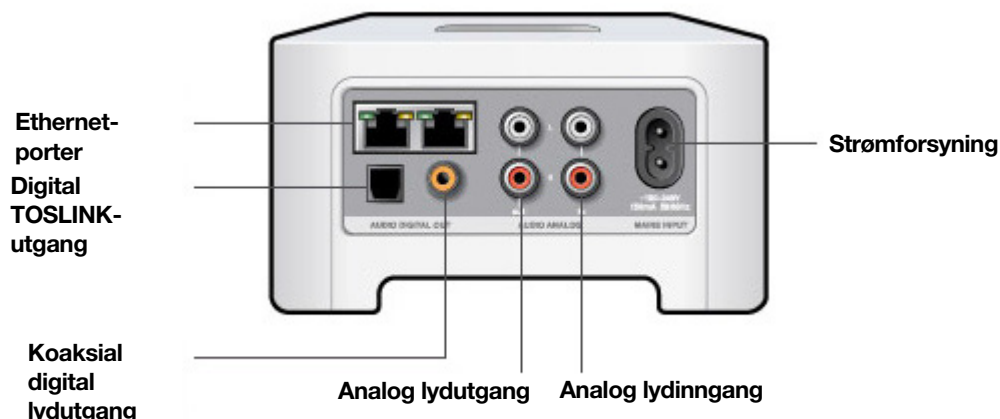
- bringer musikkstrømming til lydutstyret du allerede har.
- Fleksibelt. Utstyrt med analoge, optiske og koaksiale digitale lydutganger.
- Inngang (Line-in). Plugg inn enhver enhet du ønsker.
- Strøm LP-plater fra en forsterket platespiller til Sonos-høytalere i alle rom.
- Les **Komme i gang** når du er klar til å legge til en Connect i Sonos-anlegget.



Kontroller og lys

+ -	Volum opp (+) Volum ned (-)	Trykk for å justere volumet. Merknad: Du kan også bruke appen.
▶	Spill av / sett på pause	<ul style="list-style-type: none"> • Trykk <i>én gang</i> for å spille av musikk eller sette den på pause. • Trykk <i>to ganger</i> for å hoppe til neste sang (hvis det er aktuelt for den valgte musikkilden). • Trykk <i>tre ganger</i> for å gå tilbake til forrige sang. • Trykk og hold for å legge til musikken som spilles i et annet rom. Merknad: Du kan ikke hoppe fremover eller gå tilbake når du hører på en radiostasjon.
	Statuslys	Viser statusen. Finn ut mer Hvis lyset er forstyrrende, kan du slå det av i rominnstillingene.

Koblingspanel



Ethernet-porter (2)

Du kan koble til en ruter, datamaskin eller en annen nettverksenhet som en NAS-enhet med en Ethernet-kabel (følger med).

LED-indikatorer:

- Blinkende grønt (nettverksaktivitet)
- Gul (tilkobling av forbindelse)

Strømforsyning

Bruk bare den medfølgende strømledningen (garantien er ugyldig hvis du bruker en tredjeparts strømledning).

Analog lydinngang

Du kan koble lydutgangene fra eget lydutstyr, som en forforsterket platespiller, til de analoge lydinngangene på Sonos Connect med en standard RCA-lydkabel (følger med).

Analog lydutgang

Bruk en standard RCA-lydkabel (følger med) til å koble de analoge lydutgangene på Sonos-produktet til lydinngangene på eget lydutstyr, som en forsterker eller en hjemmekinomottaker.

Digital TOSLINK-utgang

Du kan bruke en optisk TOSLINK-lydkabel til å koble den digitale TOSLINK-utgangen på Sonos Connect til inngangene på eget lydutstyr, som en forsterker eller en hjemmekinomottaker.

Koaksial digital lydutgang

Du kan bruke en digital koaksialkabel til å koble den koaksiale digitale lydutgangen på Sonos-produktet til lydinngangene på eget lydutstyr, som en forsterker eller en hjemmekinomottaker.

Koble til kablene

Koble til strømledningen

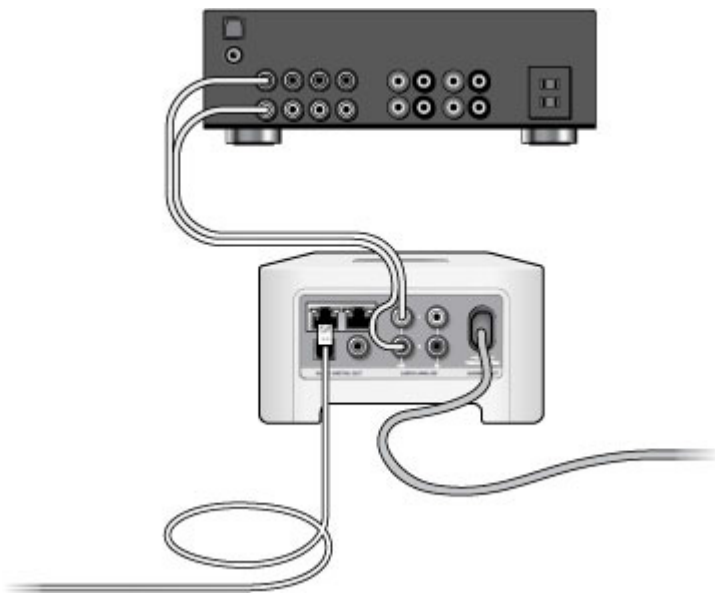
Koble til strømledningen, og plugg inn Sonos Connect.

Hvis du kobler til høyttalere med strømforsyning

Det kan være du trenger en lyd kabel med Y-adapter (en 1/8" stereominiplugg til to RCA-hannkontakter) for å koble datamaskinens høyttalere til lydutgangene på Sonos-produktet. Hvis høyttalerne har en 1/8" hannstereoplugg, må du feste en hunntilkobling mellom høyttalerkontakten og lyd kabelen med Y-adapteren.

Last ned appen fra appbutikken hvis du ikke allerede har den. Du bruker den til å sette opp og betjene Sonos-anlegget. Se **Komme i gang**.

Hvis du kobler til et hjemmekinoanlegg eller en forsterker



- Hvis hjemmekinoanlegget eller forsterkeren har *digitale innganger*, kan du enten bruke en optisk TOSLINK-lyd kabel eller en digital koaksialkabel for å koble den digitale utgangen på Sonos Connect til den digitale inngangen på mottakeren.
- Hvis hjemmekinoanlegget eller forsterkeren har *analoge innganger*, bruker du en standard RCA-lyd kabel til å koble den analoge lydutgangen på Sonos Connect til lydinngangene på mottakeren.
- Velg riktig inngangskanal på mottakeren. **Kontroller volumet fra et hjemmekinoanlegg eller en forsterker (fast line-out-nivå)** gir informasjon om hvordan du justerer voluminnstillingene.

Last ned appen fra appbutikken hvis du ikke allerede har den. Du bruker den til å sette opp og betjene Sonos-anlegget. Se **Komme i gang**.

Hvis du kobler til en datamaskin

Du trenger en lyd kabel med stereomini-til-RCA-Y-adapter (en 1/8" stereominiplugg til to RCA-hannkontakter) for å koble den analoge lydutgangen på Sonos-produktet til datamaskinens lydinngang.

Last ned appen fra appbutikken hvis du ikke allerede har den. Du bruker den til å sette opp og betjene Sonos-anlegget. Se **Komme i gang**.

Line-in

Koble til en ekstern kilde som en phono-forforsterker (platespilleren kan ha en innebygd forforsterker), eller en annen lydenhet. **Finn ut mer.**

Utgang (Line-out)

Kontroller volumet fra et hjemmekinoanlegg eller en forsterker (fast line-out-nivå)

Hvis du vil styre volumet utelukkende fra hjemmekinoanlegget eller forsterkeren, kan du sette nivået på line-out-utgangen på Sonos Connect til **Fast**. Du kommer ikke til å kunne bruke Sonos-appen til å justere volumet eller EQ-innstillingene.

Gå til innstillingene og velg **Fast** for **Line-out-nivå**.

Styr volumet fra Sonos (variabelt line-out-nivå)

Når Connects line-out-nivå er satt til **Variabelt**, kan du bruke Sonos-appen til å justere volumet.

1. Juster hjemmekinoanleggets eller forsterkerens volum til typisk lyttevolum.
2. Kontroller at line-out-nivået er satt til **Variabelt**. Hvis det ikke er det, må det endres.
 - Gå til innstillingene og velg **Variabelt** for **Line-out-nivå**.
3. Bruk Sonos-appen til å justere volumet så du kan høre musikk på Sonos-anlegget. Den må kanskje skrues opp ganske høyt.
4. Justere volumet igjen på hjemmekinoanlegget eller forsterkeren, slik at det faller innenfor nivået du vanligvis lytter til.

Bruk Sonos til å styre volumet på hjemmekinoanlegget eller forsterkeren

Når Connects line-out-nivå er satt til **Pass-Through**, holder Connect et fast volum og sender volumkommandoer til forsterkeren. Du kan styre volumet med Sonos-appen, en universalkontroll eller med stemmen hvis du har en stemmeassistent aktivert.

- Gå til innstillingene og velg **Pass-Through** for **Line-out-nivå**.


Merknad: Kontroller at forsterkeren støtter **Pass-Through**. Hvis du setter line-out-nivå til **Pass-Through** og forsterkeren ikke støtter det, kan du ikke styre volumet.

Spesifikasjoner

Funksjon	Beskrivelse
Lyd	
Lydkvalitet	THD+N < 0,009 %, 20 Hz til 20 kHz
Inngang (Line In)	Analog (RCA), automatisk registrering
Utgang (Line Out)	Analog (RCA), digital (optisk og koaksial)
Nettverk*	
Trådløs tilkobling	Kobles til Wi-Fi-nettverket i hjemmet ditt med en 802.11b/g/n-ruter. Nettverkskonfigurasjoner som bare støtter 802.11n, kan ikke brukes. Du kan enten endre ruterinnstillingene til 802.11b/g/n eller koble et Sonos-produkt til ruterens.
Ethernet-port	To 10/100 Mbps Ethernet-porter. Du kan plugge et Sonos-produkt direkte inn i ruterens hvis Wi-Fi er ustabil.
Generelt	
Strømforsyning	Automatisk vekslende 100–240 V, 50–60 Hz, 0,3 A vekselstrøm-universalinngang.
Fysiske mål (H x B x D)	74 x 136 x 140 mm (2,91 x 5,35 x 5,51 tommer)
Vekt	0,69 kg
Driftstemperatur	0 til 40 °C
Lagringstemperatur	–20 til +70 °C
Sluttbehandling	Lysegrått/høykvalitets polykarbonatmateriale
Pakkens innhold	Sonos Connect, strømledning, Ethernet-kabel, RCA-stereolydkabel, Y-lydkabel med stereomini (hann) til RCA (hann), og hurtigstartsveiledning.

* Spesifikasjoner kan endres uten forvarsel.

Viktig sikkerhetsinformasjon

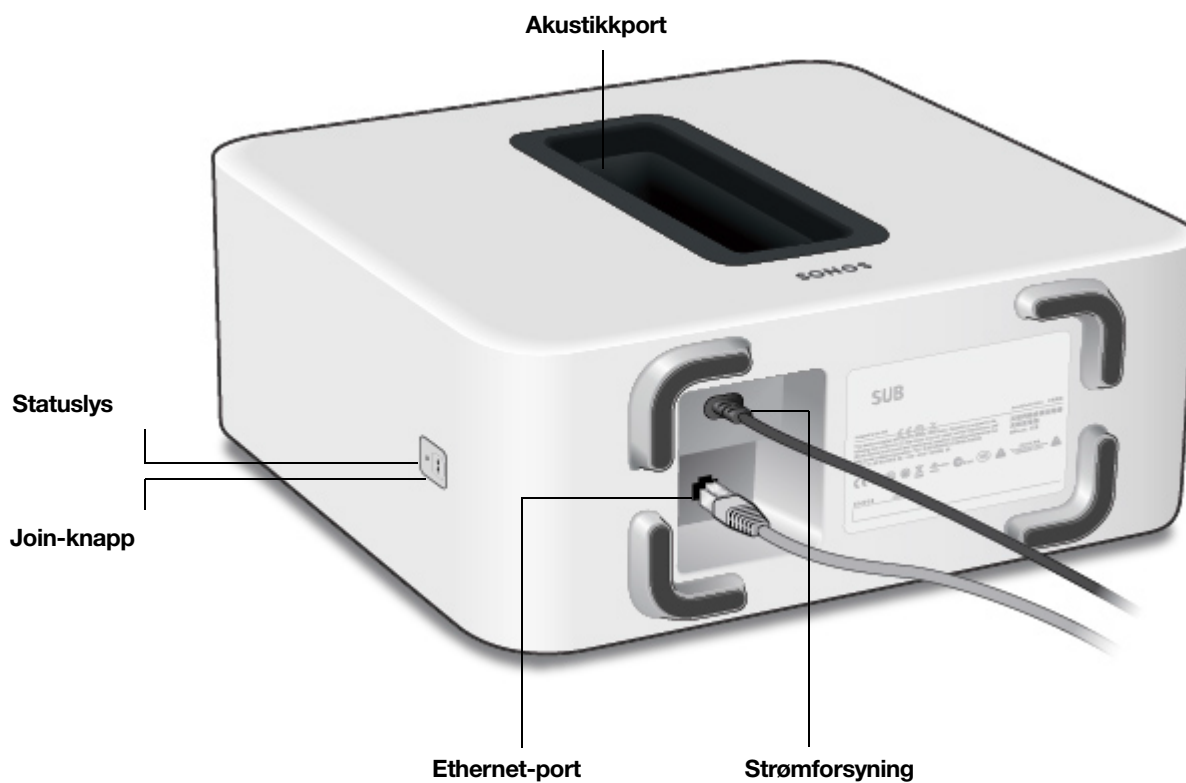
1. Les disse instruksjonene.
2. Oppbevar disse instruksjonene.
3. Ta hensyn til alle advarsler.
4. Følg alle instruksjoner.
5. Bruk ikke dette apparatet nært vann.
6. Rengjør kun med tørr myk klut. Husholdningsrengjøringsmidler eller løsemidler kan skade overflaten på dine Sonos-komponenter.
7. Ikke blokker noen av ventilasjonsåpningene. Installer i henhold til produsentens anvisninger.
8. Installer ikke nær varmekilder som radiatorer, varmespjeld, ovner eller andre apparater som genererer varme.
9. Beskytt strømkabelen mot å bli gått på eller klemt, særlig ved kontakter, stikkontakter og punktet hvor de kommer ut av apparatet.
10. Bruk kun tilbehør/utstyr som spesifisert av produsenten.
11. Koble fra dette apparatet under tordenvær eller når det ikke brukes for lengre tidsperioder.
12. Overlat all service til kvalifisert Sonos-servicepersonell. Service er nødvendig når apparatet har blitt skadet på noe vis som når strømkabelen eller kontakten er skadet, væske har blitt sølt eller objekter har falt i apparatet, apparatet har blitt utsatt for regn eller fukt, ikke fungerer normalt eller har blitt sluppet ned.
13. Hovedstrømkontakten skal være tilgjengelig for å koble fra utstyret.
-  **14. Advarsel:** For å redusere faren for brann eller elektrisk støt må ikke dette apparatet utsettes for regn eller fukt.
15. Utsett ikke apparatet for drypp eller sprut og plasser ikke objekter fylt med væske, slik som vaser, på apparatet.

Sub

Sonos Sub bringer lydopplevelsen opp til et nytt nivå:

- Den gir en ekstra dimensjon av dyp bass i lydbildet.
- Siden den er trådløs og kompakt, kan den plasseres hvor som helst – vertikalt eller horisontalt – på alle typer gulv.
- Toppen av akustikkporten fungerer som håndtak, slik at du kan løfte den.
- Se **Komme i gang** når du er klar til å legge til en Sub i Sonos-anlegget.

Merknad: Sonos Sub er konstruert for bruk med de fleste Sonos-høytalerne, unntatt Sonos Connect, Port og Move. Pass på at du har konfigurert minst én høyttaler før du legger til Sub-en.

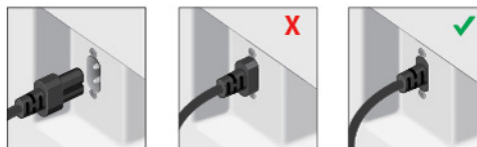


Kontroller og lys

Join-knapp	Trykk for å koble under konfigureringen.
Statuslys	Viser statusen. Finn ut mer Hvis lyset er forstyrrende, kan du slå det av i rominnstillingene.

Koblingspanel

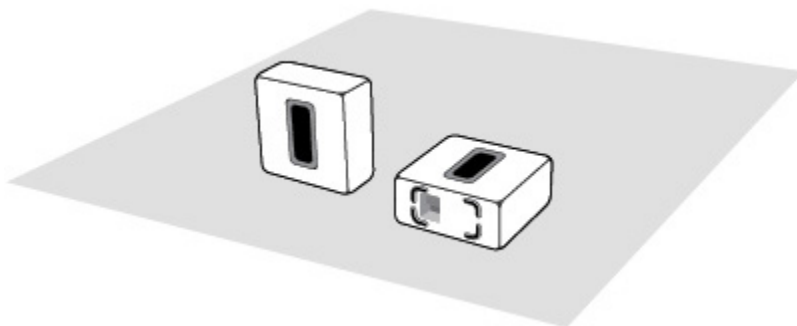
Ethernet-port	Koble Sub-en til hjemmenettverket med en Ethernet-kabel.
Strømforsyning	Bruk bare den medfølgende strømledningen til å koble til strømuttaket (hvis du bruker en tredjeparts strømledning, annulleres garantien). Sørg for at du bruker riktig strømadapter for landet ditt. <i>Stikk strømledningen godt inn i Sub til pluggen er jevnt med overflaten.</i>



Velg en plassering

Velg en plassering – den er konstruert for å gi optimal lyd uansett hvor den er plassert.

- Bruk det akustiske sporet som håndtak når du løfter Sub-en ut av esken. Du bør alltid bøye knærne når du løfter tunge gjenstander for å unngå unødig belastning av ryggen.
- Kontroller at minst én side av porten er fri for hindringer. Pass på at du ikke blokkerer frontåpningen hvis du plasserer den vertikalt mot en vegg. Ikke sett noe på toppen av Sub-en hvis du legger den vannrett på gulvet.
- Det er meningen at Sub-en skal stå på gulvet. Du kan plassere den i et hjørne, mot veggen, bak, under eller ved siden av hvilket som helst møbel på en gulvoverflate.
- Plasser den enten loddrett eller vannrett. Du kan feste de permanente filtknottene (inkludert) hvis du skal bruke den vannrett. **Sett på føttene** gir mer informasjon.



Kontroller at minst én side av den rektangulære åpningen (akustikksporet) ikke er tildekt.

- Ikke blokker det fremre akustiske sporet hvis du plasserer Sub-en loddrett mot en vegg.
- Ikke sett noe på toppen av Sub-en hvis du legger den vannrett på gulvet. La det være en avstand på minst 25 mm langs toppen av Sub-en hvis den plasseres under møbler.

SONOS-BRUKERVEILEDNING

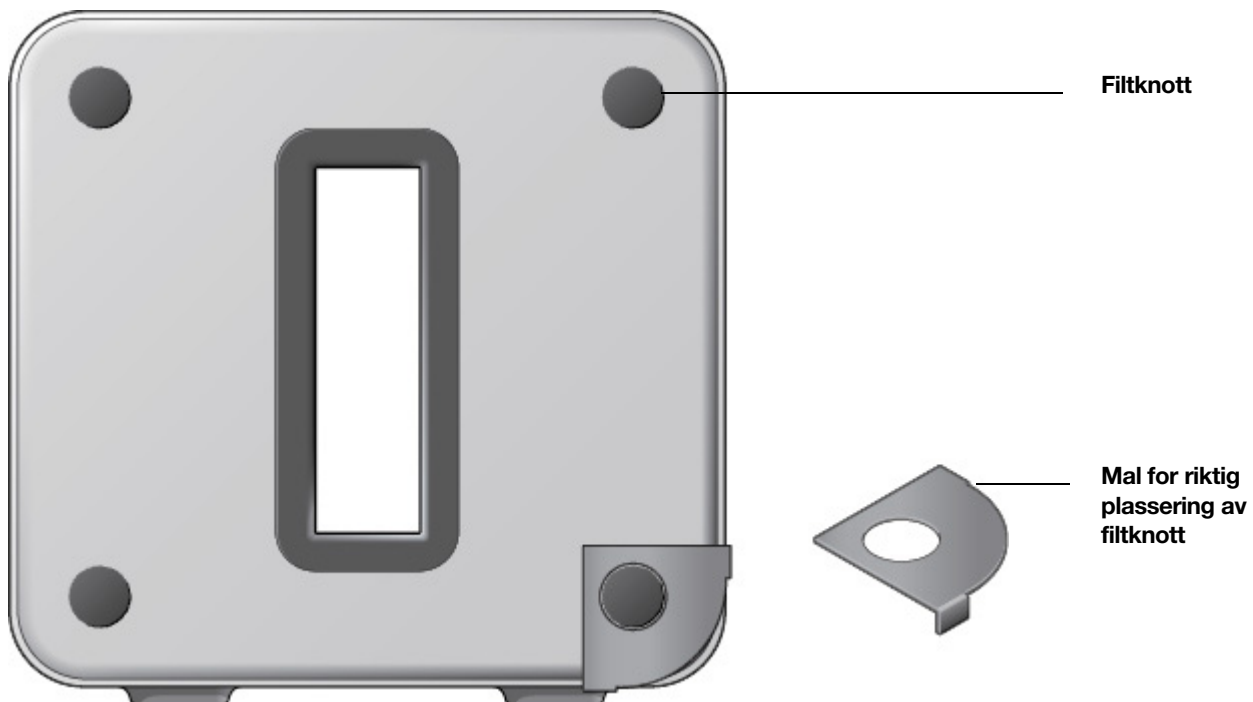
Merknad: Sub-en inneholder sterke magneter. Ikke plasser Sub-en nært utstyr som er følsomt overfor magnetfelt.

Sett på føttene

Hvis du plasserer Sub-en vannrett på et gulv, kan du feste permanente filtknøtter (inkludert) som beskyttelse for gulvet. Du behøver ikke å feste filtknøttene hvis du plasserer den på et teppe eller setter den loddrett.

Merknad: Filtknøttene kan ikke fjernes. Et sterkt lim holder dem permanent festet til Sub-en.

1. Legg Sub-en ned slik at Sonos-logoen vender ned. Pass på at du fester filtknøttene til den siden som ikke har Sonos-logoen.
2. Plasser den medfølgende veiledningen på et hjørne av enheten, og fold klaffene over kanten.



3. Fjern fliken av én av føttene.
4. Press filtknøtt (lmsiden ned) på enheten på innsiden av den sirkelformede delen av føringen.
5. Fest de andre 3 filtknøttene på samme måte.

Koble til kablene

Sett i strømledningen, og koble den til Sub-en. *Stikk strømledningen godt inn i Sub-en til pluggen er jevnt med overflaten.*



Last ned appen fra appbutikken hvis du ikke allerede har den. Du bruker den til å sette opp og betjene Sonos-anlegget. Se **Komme i gang**. Pass på at du har konfigurert minst én høyttaler før du legger til Sub-en.

Merknad: Når Sub-en er paret med en Sonos-høyttaler, vil du ikke se den vises for seg i **Rom**. Alle endringer du gjør på Sonos-høyttaleren (volum, demping, musikkvalg) påvirker også Sub-en.

Sub-innstillinger



Sub-ens innstillinger bestemmes under den første konfigureringprosessen, men du kan gjøre endringer når som helst.

1. Gå til lydinnstillingene for rommet som er knyttet til Sub.
Det vises som **Rom (+Sub)** i listen med rom.
2. Trykk på **Sub-lyd**.
3. Velg ett av følgende alternativer:
 - **Sub:** Velg **Av** eller **På** for å slå lyden fra Sub-en av og på.
 - **Sub-nivå:** Du øker og reduserer volumet på Sub-en med glidebryteren. (Du kan bruke denne innstillingen til å tilpasse subwoofernivået til nivået på hovedhøyttalerne.)
 - **Fasekontroll:** Velg 0° eller 180° for å stille inn fasekontrollen for Sonos Sub eller en tredjeparts subwoofer. Dette kan gjøre det lettere å integrere subwooferen med andre høyttalere i rommet. (Du ser denne innstillingen når du parer til en Sonos Sub eller en tredjeparts subwoofer med en Sonos Amp eller Connect:Amp.)
 - **Krysningsfrekvens:** Juster frekvensen der lyden skal gå over til subwooferen. Som standard er dette 80 Hz.

Det kan lønne seg å velge en annen krysningsfrekvens hvis:

- Lyden fra hovedhøyttalerne blir forvrengt ved høye volumer – da kan det hjelpe å flytte til en mindre høyttalerstørrelse.
- Oppmerksomheten din trekkes til Sub-ens plassering mens du lytter til musikk – det kan hjelpe å flytte til en større høyttalerstørrelse.

1	Kompakt	110 Hz
2		100 Hz
3		90 Hz
4	Bokhylle/tak	80 Hz
5		70 Hz
6	Gulv	60 Hz
7		50 Hz

- **Kalibrer Sub på nytt.** Hvis du flytter Sub til et annet sted, kjøper nye høyttalere eller bare vil justere lyden etter den første konfigureringen, kan du rekalkibrere Sub (bare Android-enheter).
 - Velg størrelsen på stereohøyttalerne (bare Connect:Amp).
 - Trykk på Spill av  for å sammenligne volumet av to testlyder, A og B. Velg deretter **Ingen forskjell**, **A er høyere** eller **B er høyere**.
 - Trykk på Spill av  for å lytte til en testlyd, og velg deretter nivået du foretrekker.

Pare Sub-en med en annen høyttaler

Det er enkelt å sette Sub i bar med en annen Sonos-høyttaler (unntatt Sonos Connect).

SONOS-BRUKERVEILEDNING

Hvis du flytter Sub-en til et nytt rom, må du vente på at statuslampen slutter å blinke etter at du har pluggert den inn igjen.

1. Gå til lydinnstillingene for rommet som er knyttet til Sub.
Det vises som **Rom (+Sub)** i listen med rom.
2. Fjern Sub.
3. Du kan sette Sub i par med et annet Sonos-produkt eller velge å ikke bruke Sub akkurat nå. Den vises på **Rom** som *Sub (ubrukt)* til du parer den med en annen Sonos-høytaler.


Spesifikasjoner

Funksjon	Beskrivelse
Lyd	
Forsterker	To digitale forsterkere i klasse D.
Høytalere	To vibrasjonsutjevnerende høyttalere plassert mot hverandre for dypere og rikere lyd uten summing eller skramling av kabinettet.
Doble akustiske porter	Innstilt slik at den gir Sub-en bedre funksjon.
Frekvensrespons	Spiller ned til 25 Hz.
Heldigital lyd	Alle filterinnstillinger, aktiv utjevning og tidsjustering gjøres digitalt gjennom en toppmoderne DSP-krets (Digital Signal Processing) for null tap av lyd kvalitet og energi.
Automatisk utjevning	Anlegget justerer automatisk lydinnstillinger for alle tilkoblede komponenter.
Nettverk*	
Ethernet-port	Én 10/100 Mbps Ethernet-port. Du kan plugge et Sonos-produkt direkte inn i ruterens hvis Wi-Fi er ustabil.
Trådløs tilkobling	Kobles til Wi-Fi-nettverket i hjemmet ditt med en 802.11b/g/n-ruter. Nettverkskonfigurasjoner som bare støtter 802.11n, kan ikke brukes. Du kan enten endre ruterinnstillingene til 802.11b/g/n eller koble et Sonos-produkt til ruterens.
Generelt	
Strømforsyning	Automatisk vekslende 100–240 V, 50–60 Hz, 2 A vekselstrøm-universalinn gang.
Fysiske mål (H x D x B)	389 x 158 x 402 mm (15,3 x 6,2 x 15,8 tommer)
Vekt	16 kg
Driftstemperatur	0 til 40 °C
Lagringstemperatur	–20 til +70 °C
Flere orienteringer	Kan stå oppreist eller ligge flatt for fleksibel plassering.
Gummiføtter og filtknotter	Innebygde gummiføtter, ekstra filtknotter følger med.

Funksjon	Beskrivelse
Støttede enheter	Sub-en fungerer med alle Sonos-produkter unntatt Sonos Connect, som mangler forsterker.
Pakkens innhold	Sonos Sub, strømledning og hurtigstartsveiledning.

* Spesifikasjoner kan endres uten forvarsel.

Viktig sikkerhetsinformasjon

1. Les disse instruksjonene.
2. Oppbevar disse instruksjonene.
3. Ta hensyn til alle advarsler.
4. Følg alle instruksjoner.
5. Bruk ikke dette apparatet nært vann.
6. Rengjør kun med tørr myk klut. Husholdningsrengjøringsmidler eller løsemidler kan skade overflaten på dine Sonos-komponenter.
7. Ikke blokker noen av ventilasjonsåpningene. Installer i henhold til produsentens anvisninger.
8. Installer ikke nær varmekilder som radiatorer, varmespjeld, ovner eller andre apparater som genererer varme.
9. Beskytt strømkabelen mot å bli gått på eller klemt, særlig ved kontakter, stikkontakter og punktet hvor de kommer ut av apparatet.
10. Bruk kun tilbehør/utstyr som spesifisert av produsenten.
11. Koble fra dette apparatet under tordenvær eller når det ikke brukes for lengre tidsperioder.
12. Overlat all service til kvalifisert Sonos-servicepersonell. Service er nødvendig når apparatet har blitt skadet på noe vis som når strømkabelen eller kontakten er skadet, væske har blitt sølt eller objekter har falt i apparatet, apparatet har blitt utsatt for regn eller fukt, ikke fungerer normalt eller har blitt sluppet ned.
13. Hovedstrømkontakten skal være tilgjengelig for å koble fra utstyret.
-  **14. Advarsel:** For å redusere faren for brann eller elektrisk støt må ikke dette apparatet utsettes for regn eller fukt.
15. Utsett ikke apparatet for drypp eller sprut og plasser ikke objekter fylt med væske, slik som vaser, på apparatet.

Boost

Når den eksisterende Wi-Fi-en ikke er pålitelig nok til å strømme musikk –

- Boost sender signaler 360° gjennom vegger og tak for feilfri dekning.
- Strømmer uten forstyrrelser i de mest utfordrende Wi-Fi-omgivelsene.
- Omgår Wi-Fi-nettverket ved å skape et eget trådløst høyhastighetsnettverk bare for Sonos-høytalerne.

Når bør jeg bruke en BOOST?

- Når Wi-Fi-en er treg eller uberegnelig eller nettverket allerede er svært belastet med strømming av video, spill og internettbruk.
- Når Wi-Fi-en ikke når alle rommene der du ønsker å bruke Sonos. Utvid rekkevidden til Sonos-systemet ved å plassere en Boost mellom Sonos-høytaleren som ikke er tilgjengelig, og resten av Sonos-systemet.
- nettverket bare er på 5 GHz (kan ikke endres til 2,4 GHz)
- Ruterer støtter bare 802.11n (du kan ikke endre innstillingene slik at den støtter 802.11b/g/n).



Kontroller og lys

Join-knapp	Trykk for å koble under konfigureringen.
Statuslys	Viser statusen. Finn ut mer Hvis lyset er forstyrrende, kan du slå det av i rominnstillingene.

Koblingspanel



Ethernet-porter (2)	Bruk den medfølgende Ethernet-kabelen hvis du vil koble til en ruter, datamaskin eller nettverkstilkoblet lagringsenhet (NAS) (valgfritt).
Vekselstrøminngang (strømnett)	Bruk bare den medfølgende strømledningen (garantien er ugyldig hvis du bruker en tredjeparts strømledning). Merknad: Sørg for at du bruker riktig strømadapter for landet ditt.

Velg en plassering

Hvis du har kjøpt en Boost som erstatning for et Sonos-produkt som er koblet til ruter, må du først legge Boost til Sonos-systemet og deretter koble den til ruter og flytte den som opprinnelig var koblet til.

Hvis du har kjøpt en Boost for å utvide rekkevidden av Sonos-systemet, plasserer du Boost mellom Sonos-høytaleren som ikke er tilgjengelig, og resten av Sonos-systemet.

Montering på vegg

1. Velg en plassering som er nært et strømuttak (strømledningens lengde er 1,8 m), som ikke er i nærheten av varmekilder, ikke har synlige ledninger, gassledninger også videre.
2. Skru en amerikansk standard nr. 6 rundhodeskrue (metrisk – M3.5 rundhodeskrue) i veggen. La det være en avstand mellom veggen og skruehodet (omtrent 3,5 mm).

Merknad: Panskruer fungerer også.

SONOS-BRUKERVEILEDNING


3. Plasser Boost på veggen, og skyv den rett ned slik at skruehodet glir bak den mindre enden av nøkkelhullssporet på baksiden av Boost-en.

Spesifikasjoner

Funksjon	Beskrivelse
Ethernet-tilkobling	2-portssvitsj, 10/100 Mbps, auto MDI/MDIX
Nettverksbroer	En 2-portssvitsj lar deg koble til nettverket eller andre Sonos-høytalere. Utvid rekkevidden til SonosNet – bruk en BOOST til å forsterke SonosNet-signalet til områder som ikke når resten av Sonos-systemet.
Trådløs tilkobling	Fungerer på SonosNet™, et sikkert AES-kryptert, trådløst node-til-node-serienettverk som er forbeholdt Sonos, for å redusere forstyrrelser på Wi-Fi-nettet.
Strømforsyning	Automatisk vekslende 100–240 V ~ 50–60 Hz 0,3 A vekselstrøm-universalinngang
Fysiske mål (H x B x D)	33 x 115 x 115 mm (1,3 x 4,5 x 4,5 tommer)
Vekt	0,191 kg
Anbefalt monteringskrue	Amerikansk standard nr. 6 rundhodeskruer, metrisk M3.5 rundhodeskruer
Driftstemperatur	0 til 40 °C
Fullfør	Hvitt / høykvalitets polykarbonatmateriale
Pakkens innhold	Sonos Boost, strømledning, Ethernet-kabel, og hurtigstartsveiledning.

* Spesifikasjoner kan endres uten forvarsel.

Viktig sikkerhetsinformasjon

1. Les disse instruksjonene.
2. Oppbevar disse instruksjonene.
3. Ta hensyn til alle advarsler.
4. Følg alle instruksjoner.
5. Bruk ikke dette apparatet nært vann.
6. Rengjør kun med tørr myk klut. Husholdningsrengjøringsmidler eller løsemidler kan skade overflaten på dine Sonos-komponenter.
7. Ikke blokker noen av ventilasjonsåpningene. Installer i henhold til produsentens anvisninger.
8. Installer ikke nær varmekilder som radiatorer, varmespjeld, ovner eller andre apparater som genererer varme.
9. Beskytt strømkabelen mot å bli gått på eller klemt, særlig ved kontakter, stikkontakter og punktet hvor de kommer ut av apparatet.
10. Bruk kun tilbehør/utstyr som spesifisert av produsenten.
11. Koble fra dette apparatet under tordenvær eller når det ikke brukes for lengre tidsperioder.
12. Overlat all service til kvalifisert Sonos-servicepersonell. Service er nødvendig når apparatet har blitt skadet på noe vis som når strømkabelen eller kontakten er skadet, væske har blitt sølt eller objekter har falt i apparatet, apparatet har blitt utsatt for regn eller fukt, ikke fungerer normalt eller har blitt sluppet ned.
13. Hovedstrømkontakten skal være tilgjengelig for å koble fra utstyret.
-  **14. Advarsel:** For å redusere faren for brann eller elektrisk støt må ikke dette apparatet utsettes for regn eller fukt.
15. Utsett ikke apparatet for drypp eller sprut og plasser ikke objekter fylt med væske, slik som vaser, på apparatet.

Tilbehør

Finn det perfekte tilbehøret til Sonos-anlegget – perfekt tilpasset Sonos-produktene dine.

- **Sonos-stativ**
- **Sonos Shelf**
- **Veggmontering** for Beam
- **Veggmontering** for Playbar
- **Sonos Architectural med Sonance-høytalere**

På **Tilbehør** på nettsiden vår kan du se det fulle utvalget av Sonos-kompatible stativer, veggmonteringer og kabler.

Sonos-stativ

Et sett med spesialkonstruerte stativer for Sonos One og Play:1 gir en elegant løsning for plassering av surroundhøytalere for hjemmekinoanlegget.

- Et spor i stangen skjuler strømkabelen til høyttaleren og gjør det enkelt å håndtere kabelen.
- Solid konstruksjon. Sokkelen er forsterket for å eliminere svaing, og fendere holder høyttalerne sikkert på plass.
- Perfekt høyde for hjemmekinoens surroundhøytalere.
- Fysiske mål (H x B x D) 837,8 x 300 x 300 mm (32,98 x 11,81 x 11,81 tommer).
- Vekt: 5,58 kg (12,3 pund) for paret, 2,8 kg (6,15 pund) hver.

Eskens innhold:

Settet inneholder et par med Sonos-stativer. Hvert stativsett inkluderer:

- Sokkel
- Skaft
- Høytalerplattform
- Bunn for høytalerplattformen
- Topp for stangen
- Monteringssett med 4 skruer (2 sølv, 2 svarte)

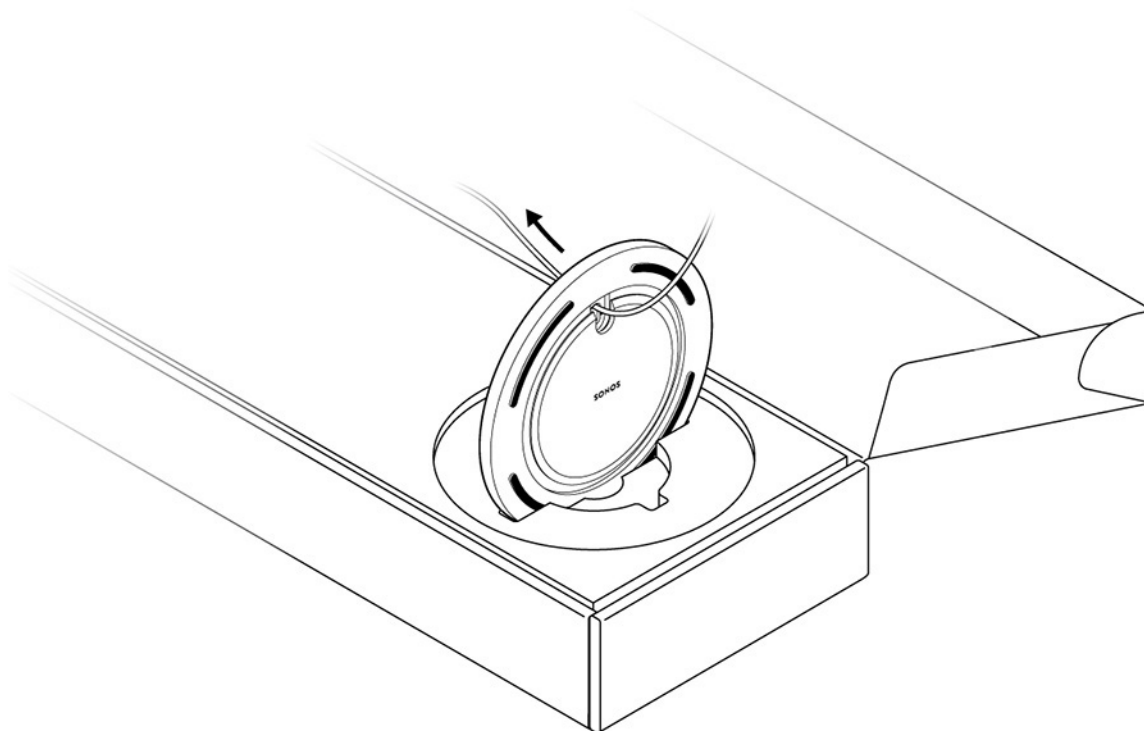
Merknad: Sonos-høytalerne selges for seg.

Det du trenger

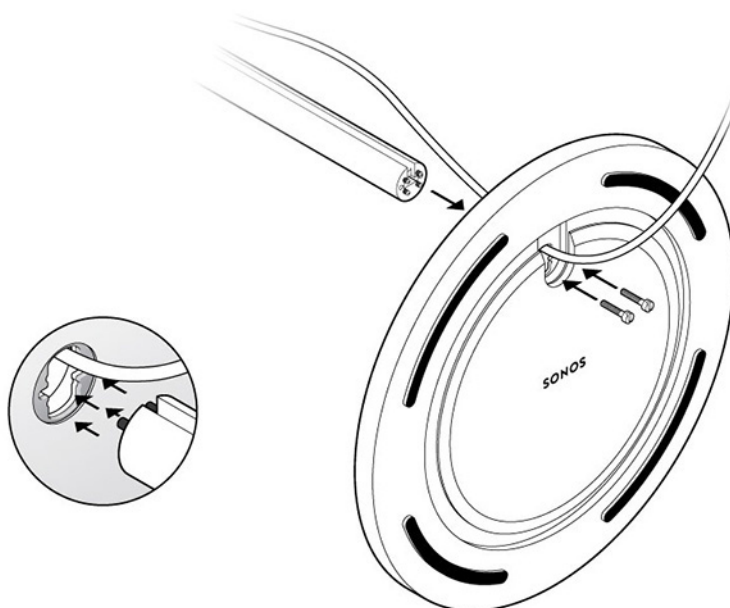
- Stjerneskrutrekker

Montering av Sonos-stativet

1. Ta alt ut av esken, og plasser sokkelen i sporet i emballasjen for å gi den god støtte før de neste trinnene. Koble fra Sonos-høytaleren, og før høyttalerenden på strømledningen gjennom åpningen i sokkelen.

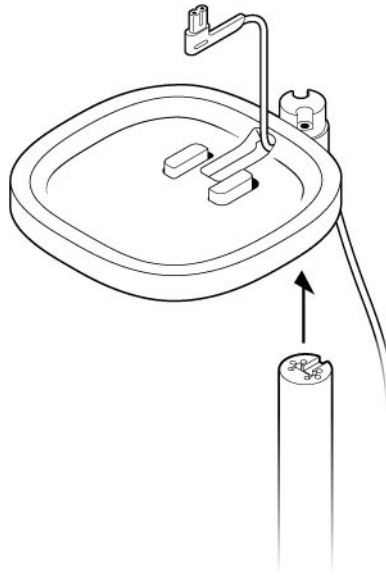


2. Sett stangen godt inn i sokkelen. Bruk justeringspinnene som hjelp til å plassere ledningskanalen enten på forsiden eller på baksiden. Bruk stjerneskrutrekkeren, og skru fast sokkelen med de to svarte skruene.

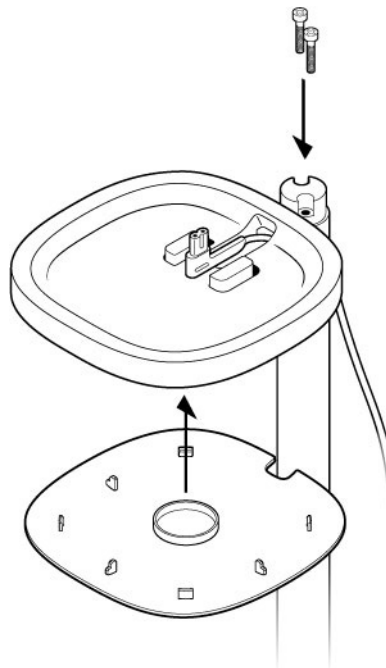


SONOS-BRUKERVEILEDNING

3. Før ledningen fra høyttaleren gjennom høyttalerplattformen.

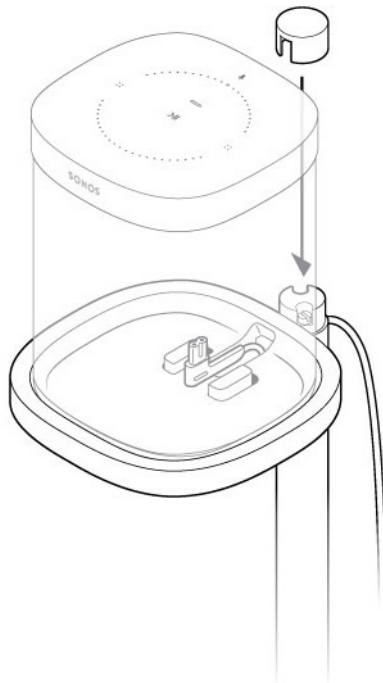


4. Fest høyttalerplattformen på toppen av stangen med 2 sølvskruer, og før strømledningen forsiktig gjennom. Fest bunnsplaten slik at strømledningen kommer på baksiden, og monter plattformen på stangen.

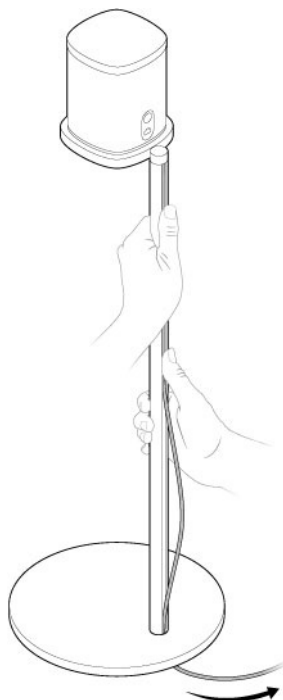


SONOS-BRUKERVEILEDNING

5. Plugg ledningen inn i høyttaleren igjen, og sett topplaten på plass. Trekk all overskytende ledning ned fra toppen. Stram skruene, og fest toppdekslet slik at hakket vender mot høyttaleren.

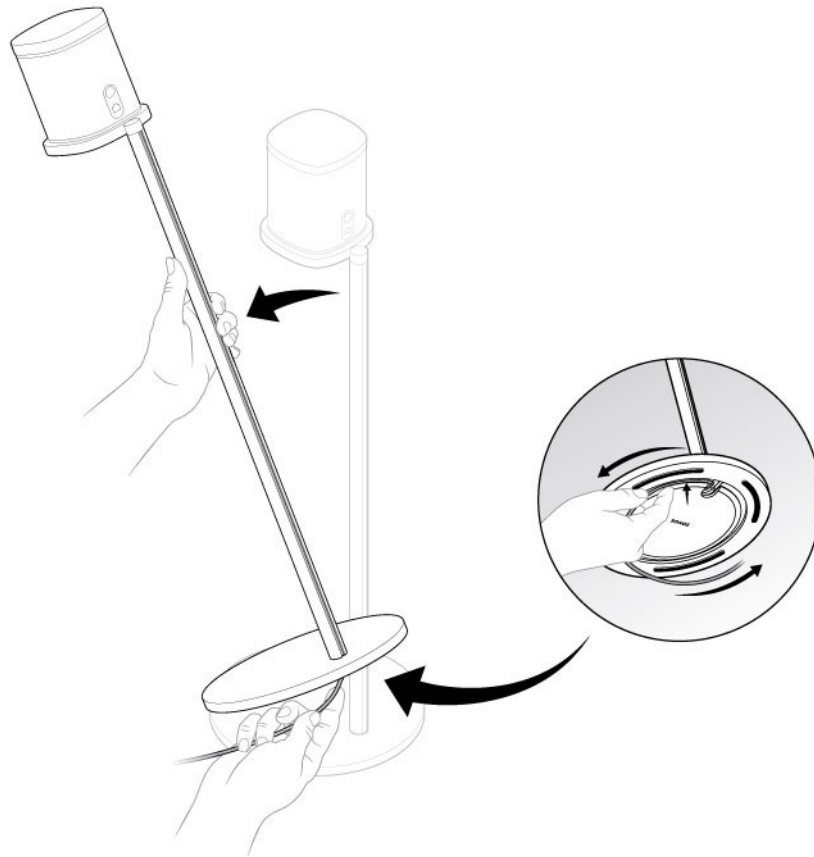


6. Trykk ledningen inn i stangen, ovenfra og nedover. Trekk overflødig ledning ned fra sokkelen.



SONOS-BRUKERVEILEDNING

7. Vipp stativet litt forover, og vikle den ekstra ledningen rundt på undersiden av sokkelen. Plugg strømledningen fra høyttaleren inn i en kontakt i veggen, og nyt musikken!



Sonos Shelf

Hyllen for Sonos One og Play:1 er enkel å montere og holder høyttaleren på plass – den plassbesparende konstruksjonen gir høyttaleren en egen plassering.

- Konstruert for å tåle opptil 3,6 kg (8 pund)
- Fysiske mål (H x B x D) 22,7 x 260 x 160 mm (0,89 x 10,23 x 6,29 tommer)
- Vekt: 0,45 kg

Eskens innhold:

- Hylle
- Veggbrakett
- Bunn
- Monteringssett

Merknad: Sonos-høyttalerne selges for seg.

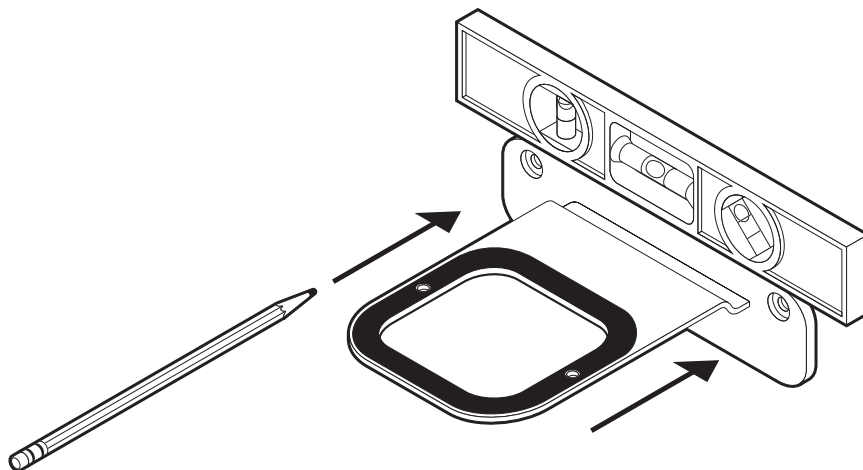
SONOS-BRUKERVEILEDNING

Det du trenger

- Blyant
- Stjerneskrutrekker
- Drill (hvis den trengs for monteringen)
- Vater

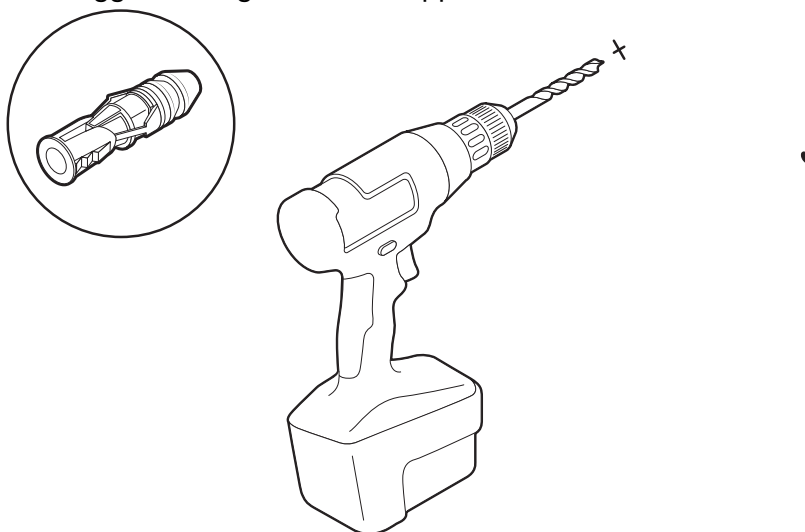
Montering av Sonos Shelf

1. Plasser veggbraketten mot veggen, og merk av skru hullene. (Pass på at skumringen på den svarte braketten vender opp.)



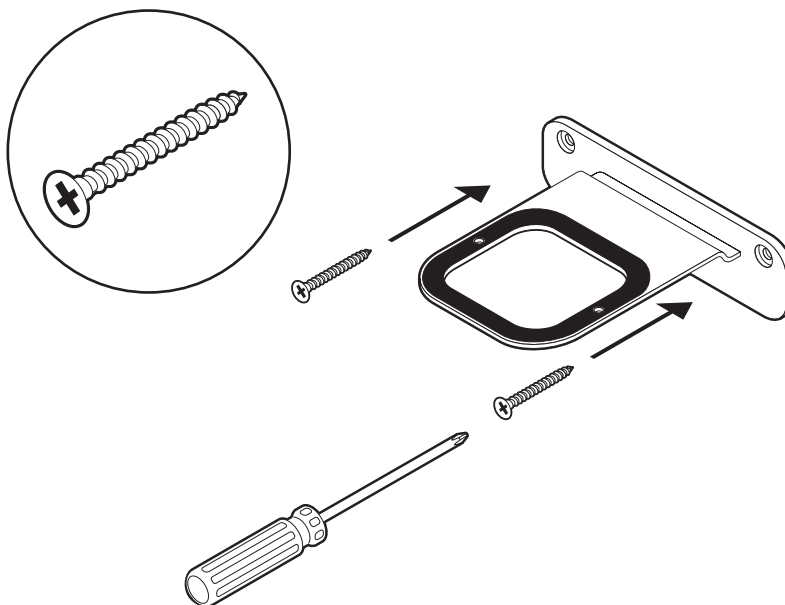
SONOS-BRUKERVEILEDNING

2. Hvis du bruker veggankre, må du bore 2 pilothull med et 5/16 tommers bor. Sett deretter i veggankrene. Se informasjon om veggmontering nedenfor. Hopp over dette trinnet hvis du ikke bruker veggankre.



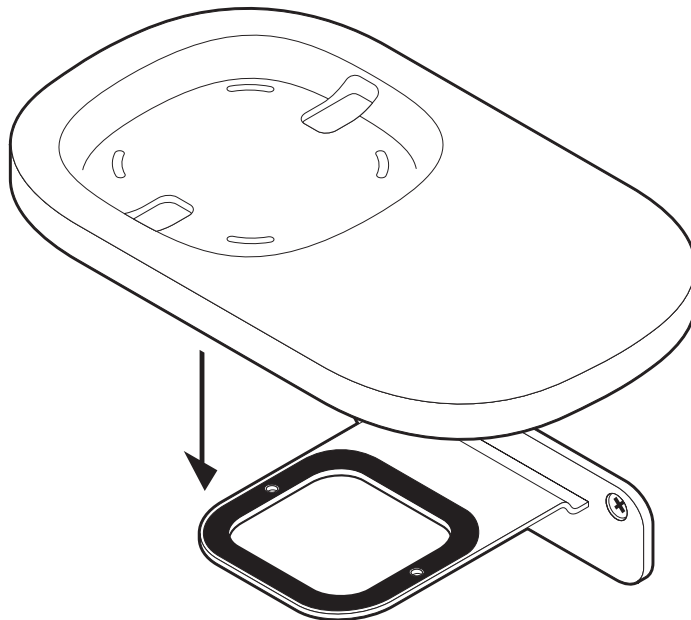
VEGGMATERIALE	BOR HULL FØRST	BRUK VEGGANKRE	BRUK SKRUER
Trevegg	1/8" / 3 mm bor	Nei	Ja
Gipsvegg (ikke trevegg)	5/16" / 8 mm bor	Ja	Ja
Hard sponplate eller doble bord	5/16" / 8 mm bor	Ja	Ja
Mørtel	5/16" / 8 mm bor	Ja	Ja
Betong eller murstein	5/16" / 8 mm bor	Ja	Ja

3. Skru fast braketten på veggen med et stjerneskrujern eller en elektrisk skrutrekker.

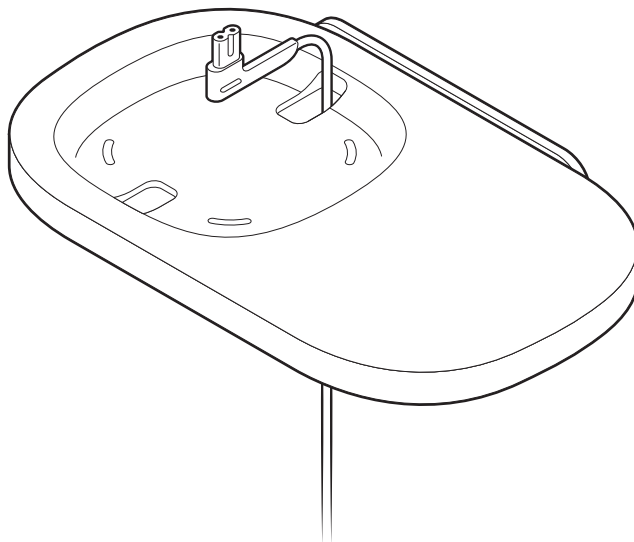


SONOS-BRUKERVEILEDNING

4. Plasser hyllen slik du ønsker å ha den. (Du kan plassere høyttaleren til venstre eller til høyre.) Trykk hyllen godt ned på veggbraketten til den knepper på plass (både foran og bak).

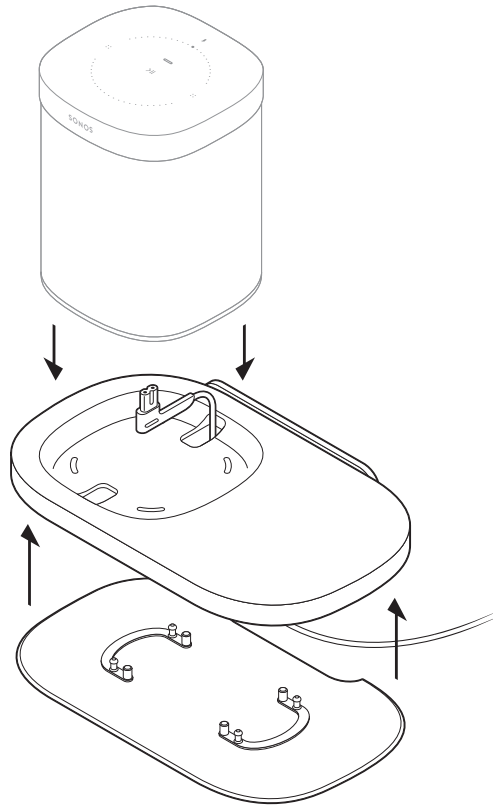


5. Før strømledningen fra høyttaleren gjennom åpningen i hyllen. (Vikle ledningen rundt bunnen av hyllen når den er montert.)



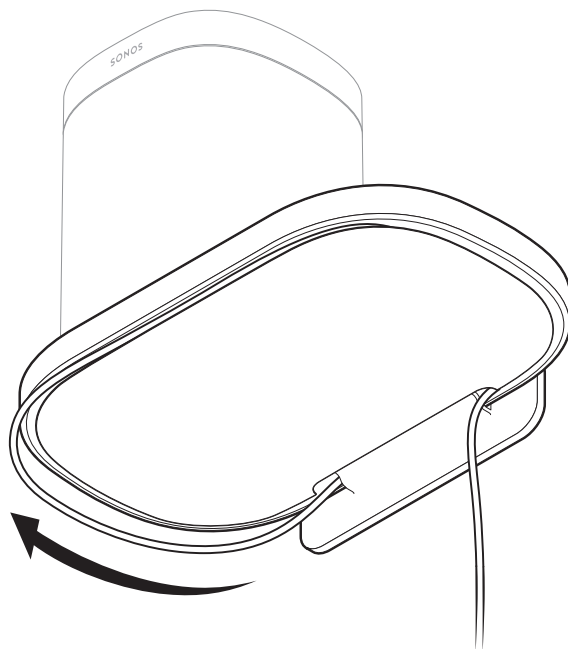
SONOS-BRUKERVEILEDNING

6. Trykk bunnen godt ned på hyllen til den knepper på plass. Vær nøye med at tappene er riktig innrettet. Plugg ledningen inn i høyttaleren, og plasser høyttaleren på hyllen.

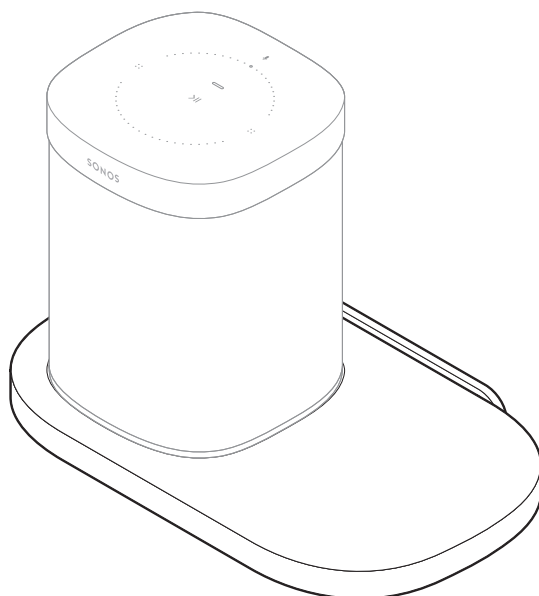


SONOS-BRUKERVEILEDNING

7. Vikle den overskytende delen av ledningen rundt bunnen av hyllen.



8. Dermed er hyllen på plass. Nå er du klar til å spille musikk!



Veggmontering for Beam

Se [Veggfeste](#) for mer informasjon.

Veggmontering for Playbar

Se [Veggfeste](#) for mer informasjon.

Sonos Architectural med Sonance-høytalere

Sonos Architectural med Sonance-høytalere omfatter spesialkonstruerte lydforbedringer når de brukes med Sonos **Amp**. Disse forbedringene omfatter:

- Trueplay-justering (gjelder ikke utendørshøytalere)
- Tilpassede EQ-innstillinger
- Justering av forsterkningen
- Utvidelse av dynamisk bass
- **Signalbegrensning/høytalerbeskyttelse**

Slik åpner du opp Sonos-lydforbedringer

Etter at du har montert Sonos Architectural-høytalere og konfigurert **Amp**, går du til innstillingene for rommet som er knyttet til disse høytalere og velger **Finn Sonos Architectural**.

Annet tilbehør

Gå til **Tilbehør** på nettstedet vårt for å se alle veggfestene, stativene og kablene som passer perfekt til Sonos-produktene dine.

Rom

Alle i huset kan høre på forskjellige ting, eller du kan gruppere Sonos-produkter sammen for å spille samme musikk. Hvis du har en hjemmekinohøytaler, kan du også sende TV-lyden til andre rom.

Trykk på  på en mobilenhet for å se hva som spilles på hvert rom. For å endre hva som spilles av, trykk på et rom og velg et annet innhold fra **Bla gjennom**, **Søk** eller **Min Sonos**.

Velg  for å spille samme musikk på flere rom.

Hvis du er i nærheten av en høytaler, trykk på og hold inne >|| -knappen for å enkelt legge til musikken fra et annet rom. Hvis forskjellig innhold spilles på forskjellige rom, trykker du bare på og holder inne >|| til du hører lyden du vil ha.

Rominnstillinger

Du kan tilpasse Sonos-produktene til omgivelsene.

Trueplay	Trueplay analyserer omgivelsene på et rom og så justeres hver woofer og diskant-høytaler for å gi deg den beste lyden for det rommet. Finn ut mer
EQ-innstillinger	Sonos-produktene leveres med forhåndsinnstilte equalizer-innstillinger. Du kan endre lydinnstillingene (bass, diskant, balanse eller lydstyrke) til å passe dine personlige preferanser. Finn ut mer
Romnavn	Hvis du flytter en høytaler til et nytt rom, kan du endre høytalerens navn i rominnstillingene.
Statuslys	Hvert produkt har et statuslys. Hvis lyset er forstyrrende, kan du slå det av i rominnstillingene. Hvis den begynner å blinke oransje, kan du få mer informasjon om hva lysdiodene betyr.
Høytalerens berøringskontroller	Du kan deaktivere trykknappene på høytaleren. Det kan være lurt å gjøre dette for å hindre at barn eller et nysgjerrig kjæledyr ved et uhell skifter musikken eller justerer volumet. Finn ut mer
Angi maksimalt volum	Du kan angi et maksimalt volum for hvert rom. Finn ut mer

SONOS-BRUKERVEILEDNING

Skru av Wi-Fi

Du kan slå av høyttalerens Wi-Fi når den er koblet til nettverket med en Ethernet-kabel. Dette reduserer strømforbruket og kan gi bedre tilkoblingsmuligheter for noen kablede høyttalere.

Når du slår av Wi-Fi på produkter som Amp, Connect og Connect:Amp, kan det gi lavere innvendig temperatur når produktene står i et stativ eller er stablet. **Finn ut mer**

Inngang

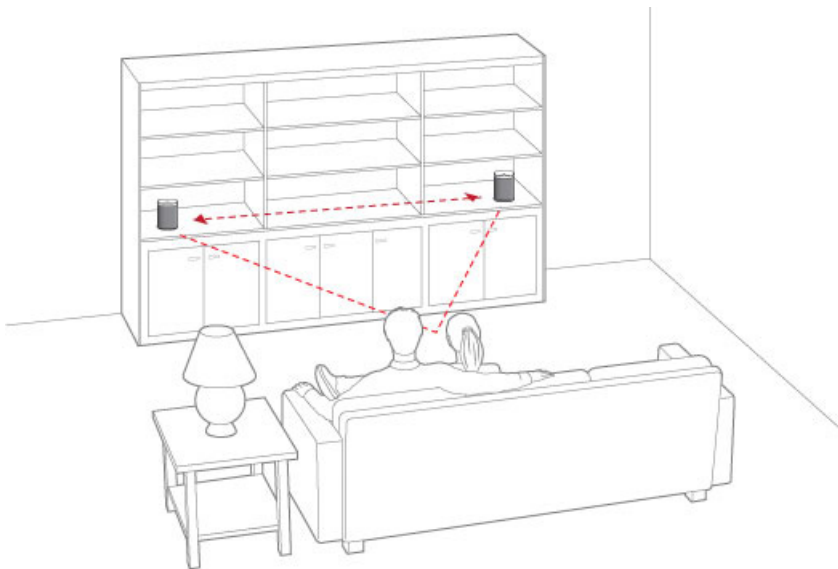
Du kan koble en lydenhet, som en platespiller, stereospiller eller MP3-spiller, til en Play:5, Connect eller Connect:Amp og strøme lyden til Sonos. **Finn ut mer**

Stereopar

Par to Sonos-høyttalere i samme rom for å oppnå en fylligere stereoopplevelse. Én høyttaler fungerer som den venstre kanalen og den andre som den høyre kanalen.

Merknad: Sonos-høyttalerne i stereoparet må være like.

Få mer informasjon om stereopar.



Sonos-hjemmekino

Sonos-produktene til TV-en gir full kinolyd og spiller i tillegg av musikk. Lag et hjemmekinoanlegg ved å koble til et par surroundhøytalere bak og en Sub.

- **Beam:** kompakt lydplanke med Amazon Alexa stemmestyring – perfekt til små og mellomstore rom. Plasser den oppå møbler eller monter den på veggen.
- **Playbase:** lyd i bredformat og strømming av musikk, spesielt beregnet på TV-er som står på stativ eller møbler. Slank utforming som nesten ikke vises under TV-en.
- **Playbar:** kraftig lydplanke, som er perfekt over eller under veggmonterte TV-er. Den kan også legges flatt på et bord eller en konsoll.
- **Amp:** allsidig forsterker for all underholdningen din.
- **Sub:** gi enhver Sonos-høytaler dramatisk dypere bass, for hjemmekino og musikk.

Surroundhøytalere

Det er enkelt å gjøre to Sonos-høytalere (samme modell) eller to høytalere som ikke er Sonos-høytalere (med Amp eller Connect:Amp), om til hver sin høyre- og venstrekanal for hjemmekinoanlegget ditt. [Få mer informasjon](#) om surroundhøytalere.

Surroundinnstillinger

Når du legger til høytalere som surroundhøytalere, blir surroundlyden optimert for rommet. Du kan justere disse innstillingene:

Surroundhøytalere	Slå surroundlyd av eller på .
TV-nivå	Juster surroundvolumet for TV-lyd.
Musikknivå	Juster surroundvolumet for musikk.
Spille av musikk	Omgivelser (myk) eller Full (sterkere lyd, hele spekteret). Gjelder ikke for TV-lyd.
Balansere surroundhøytalerne	Balanser surroundhøytalerne dine manuelt.


Hjemmekinoinnstillinger

Bruk Sonos-appen til å justere lydinnstillingene eller endre hvordan hjemmekinohøytaleren fungerer med TV-en.

Innstillinger for TV-dialogen	Hvis TV-lyden ikke er synkronisert med bildet, kan du justere lydforsinkelsen (leppesynkronisering) i rominnstillingene. <u>Finn ut mer</u>
TV autoplay	Autospill TV – hvis det spilles musikk eller annet innhold når du slår på TV-en, bytter lyden automatisk til TV-lyd (standard). Hvis du ikke vil at dette skal skje, slå av Autospill TV i rominnstillingene. Fjern fra gruppering på autospill – hvis hjemmekinohøytaleren er gruppert med andre produkter når du slår på TV-en, fjernes den automatisk fra gruppen (standard). Hvis du ikke vil at dette skal skje, slå av Fjern fra gruppering på autospill i rominnstillingene.
Taleforbedring	Gjør dialog på TV-en enklere å høre. <u>Finn ut mer</u>
Nattlyd	Forsterker lave lyder og demper intensiteten til høye lyder. Slå på for å redusere volumet, samtidig som du beholder god balanse og frekvens. <u>Finn ut mer</u>
Konfigurering av fjernkontroll	Under konfigureringen programmerer du en fjernkontroll. Du kan programmere en annen fjernkontroll når som helst. <u>Finn ut mer</u>

Spill av musikk

Det er mange måter du kan få musikken til å spille på Sonos. Velg hvilken kontroll som fungerer best i øyeblikket.

- **Sonos-appen.** Sonos-appen er den enkleste måten å spille av alt på Sonos. Det er bare å åpne appen, trykke på  og velge fra listen med musikkilder.
- **Stemme kommandoer.** Hvis du har en stemmeaktivert Sonos-høytaler, kan du spille av og styre musikken med stemmen. Be Alexa om å spille favorittstasjonen din eller de beste treffene på Spotify.
- **Kontroller på høyttaleren.** Hvis du er i nærheten av en høyttaler, kan du bruke kontrollene på høyttaleren til å justere volum, stoppe musikken eller endre sang.
- **En annen strømmingsapp.** Styr Sonos direkte fra en annen app (som Spotify, Pandora eller Pocket Casts). Det er bare å åpne appen og koble til et Sonos-rom eller en Sonos-gruppe for å starte musikken.
- **AirPlay 2.** Bruk AirPlay 2 til å strøme musikk, filmer, podkaster og annet direkte fra favorittappene dine til Sonos-høytalerne. Lytt til Apple Music på Sonos One. Se en film på YouTube eller Netflix og få lyden på Sonos.

Når du finner musikk du elsker, legger du den til i **Min Sonos** i mobilappen slik at det blir enkelt å spille den igjen. Du kan lagre, spille av og styre favorittmusikken din og spillelistene på ett sted. [**Finn ut mer.**](#)

Musikkilder

Sonos gir deg enkel tilgang til all musikken du er glad i – spill den nyeste singelen til favorittartisten din fra Spotify, spill favorittspillelisten din fra Android-telefonen, hør på lokalradio med nyheter og mye annet.

- **Radio:** velg blant over 100 000 gratis nettradiostasjoner, podkaster og programmer. [**Finn ut mer.**](#)
- **Musikktjenester:** utforsk og administrer musikktjenestene dine – legg til dine egne eller prøv noe nytt. [**Finn ut mer.**](#)
- **Lagret på mobilenheten:** spill musikk du har lastet ned til telefonen eller nettbrettet (bare Android). [**Finn ut mer.**](#)
- **Lagret på datamaskinen:** spill musikk som er lagret på datamaskinen eller en nettverksbasert lagringsenhet (NAS). [**Finn ut mer.**](#)
- **Importerte spillelister:** Sonos er kompatibelt med iTunes-spillelister samt M3U-, WPL- og PLS-spillelistefiler opprettet med tredjepartsprogramvare. [**Finn ut mer.**](#)
- **Andre lydenheter:** spill musikk fra en [**platespiller**](#) eller annen ekstern lydenhet. [**Finn ut mer.**](#)

Volumkontroll

Styr volumet på Sonos-anlegget på flere forskjellige måter – hva som enn fungerer best i øyeblikket.

- **Høytalerens berøringskontroller:** du er i nærheten av en høyttaler, juster volumet eller stopp musikken med berøringskontrollene på høyttaleren.
- **Appen:** skyv volumkontrollen opp eller ned. Hvis produkter er gruppert, kan du justere volumet for hele gruppen eller for enkelthøyttalere.
- **Din stemme:** hvis du har et stemmeaktivert Sonos-produkt, bruk stemmen til å justere volumet eller stoppe musikken.
- **Knappene på mobilenheten:** slå på maskinvarevolumstyring i innstillingene hvis du vil bruke volumknappene på mobilenheten til å styre volumet på Sonos, også når du ikke er i appen.

Stemmetjenester

Du kan bruke stemmen til å spille av og styre musikk, spillelister, radiostasjoner med mer.

- **Amazon Alexa:** du trenger Sonos-appen og Alexa-appen med Sonos-ferdigheten aktivert. Du skal gjøre noen endringer i begge appene under konfigureringen. **Finn ut mer.**
- **Google Assistant:** du trenger Sonos-appen og Google Assistent-appen Du skal gjøre noen endringer i begge appene under konfigureringen. **Finn ut mer.**
- **Siri:** du vil trenge Apple Home-appen. Legg til AirPlay 2-kompatible Sonos-høytalere i Apples Hjem-app og bruk iPhone, iPad eller Apple TV til å be Siri om å spille av musikk (foreløpig begrenset til Apple Music). **Finn ut mer.**

Merknad: Stemmestyring er foreløpig ikke støttet i alle land. Denne funksjonen vil bli tilgjengelig så snart Sonos og en stemmetjeneste lanseres sammen i regionen din.

Alarmer og innsovningsfunksjon

Våk opp til musikk du er glad i, ved å stille inn en alarm med en favorittsang, radiostasjon eller spilleliste.

Finn ut mer.

- Våkne til forskjellige sanger, radiostasjoner eller spillelister på forskjellige dager.
- Sørg for at favorittlåtene dine spilles av når du kommer hjem fra jobb.
- Still inn at Sonos skal spille av musikk i noen timer hver kveld du er på ferie.

Trenger du å sove bare litt til? Slå på slumrevarslinger når du stiller en alarm.

Innsovningsfunksjon

Liker du å sovne til musikk? Sonos kan slå seg av automatisk. Trykk på sangtittelen på skjermen Spiller nå for å stille inn en innsovningsfunksjon. **Finn ut mer.**

Oppdateringer av Sonos-systemet

Sonos legger regelmessig til nye funksjoner for å gi deg en bedre lytteopplevelse. Du kan stille inn Sonos-høytalerne til automatisk oppdatering i bakgrunnen, slik at du alltid har de nyeste funksjonene uten at lyttingen blir forstyrret. **Finn ut mer.**

Har du fått en ny ruter eller et nytt nettverkspassord?

Hvis du har et trådløst oppsett (ingen Sonos-produkter koblet til ruter):

Når du har installert en ny ruter eller endret nettverkspassordet, oppdaterer du Sonos-anlegget med den nye nettverksinformasjonen. Det er bare å åpne Sonos-appen, så hjelper vi deg med konfigureringen.

Hvis du har en kablet konfigurasjon (et Sonos-produkt er koblet til ruter):


Da trenger du ikke å gjøre noe når du installerer en ny ruter (så lenge du kobler et Sonos-produkt til det) eller når du endrer passord. Sonos-produktene vil fortsette å fungere som før.

Vil du gi en tilbakemelding på produktveiledningen?

Vi hører gjerne fra deg. Vi vil lese tilbakemeldingene nøye og bruke dem til å gjøre produktveiledningene våre bedre. Skriv til oss på: docfeedback@sonos.com

Ta kontakt med kundestøtte for hjelp hvis du har problemer med Sonos-anlegget. Send dem en e-post til support@sonos.com.

Trenger du mer hjelp?

- Trykk på  > **Hjelp og tips** for å få noen enkle tips for hvordan du kan få mest mulig ut av høyttalerne.
- Besøk sidene våre for vanlige spørsmål på www.sonos.com/support.
- Still oss et spørsmål på support@sonos.com.