



Sonos ZonePlayer 100

Gebruikershandleiding

DIT DOCUMENT BEVAT INFORMATIE DIE ZONDER VOORAFGAANDE KENNISGEVING KAN WORDEN GEWIJZIGD.

Niets uit deze uitgave mag worden vermenigvuldigd of overgedragen in enige vorm of via enige methode, elektronisch of mechanisch, met inbegrip van maar niet beperkt tot fotokopieën, opnamen, zoekmachines of computernetwerken, zonder schriftelijke toestemming van SONOS, Inc.

SONOS is een gedeponeerd handelsmerk van SONOS, Inc. in de Verenigde Staten, Canada, het Verenigd Koninkrijk, de Benelux, Japan, Finland, Frankrijk, Mexico, Duitsland, Rusland en Australië, en een handelsmerk van SONOS, Inc. in andere landen. SonosNet, PLAY:3, PLAY:5 en alle SONOS-logo's zijn handelsmerken van SONOS Inc. in de Verenigde Staten en andere landen.

De SONOS PLAY:3 en PLAY:5 zijn beschermd door patenten, waaronder: Amerikaanse patenten US7,696,816 en US7,378,903.

De SONOS BRIDGE is beschermd door het Amerikaanse patent D575,800.

De SONOS CONNECT is beschermd door de Amerikaanse patenten: D559,197 en D582,429.

De SONOS CONNECT AMP is beschermd door de Amerikaanse patenten: 7,378,903; 7,696,816; 7,792,311; D559,197; D575,801.

De SONOS CONTROL is beschermd door de Amerikaanse patenten: 7,571,014; 7,805,682; D559,197; D582,429.

Andere patenten zijn aangevraagd.

Macintosh, Mac OS, iPhone, iPod, AirPlay en Airport Express zijn in de Verenigde Staten en andere landen gedeponeerde handelsmerken van Apple, Inc.

Windows Vista, Windows XP en Windows 7 zijn gedeponeerde handelsmerken of handelsmerken van Microsoft Corporation in de Verenigde Staten en/of andere landen.

Android is een handelsmerk van Google Inc. Gebruik van dit handelsmerk is onderhevig aan Google Permissions.

Dit product bevat technologie die de eigendom is van Microsoft Corporation, onder een licentie van Microsoft Licensing, GP. Gebruik of verspreiding van deze technologie buiten dit product is niet toegestaan zonder licentie van Microsoft Corporation en/of Microsoft Licensing, GP.

Decoderingstechnologie voor MPEG Layer-3 audio onder licentie van Fraunhofer IIS en Thomson.

SONOS maakt gebruik van MSNTP-software, ontwikkeld door N.M. Maclaren aan de Universiteit van Cambridge.

(c) Copyright, N.M. Maclaren, 1996, 1997, 2000; © Copyright, University of Cambridge, 1996, 1997, 2000.

Alle andere genoemde producten en diensten kunnen handelsmerken of servicemerken van de respectievelijke eigenaars zijn.

© 2004-2011, SONOS, Inc. Alle rechten voorbehouden.

Over de ZonePlayer ZP100

- De ZonePlayer ZP100 heeft een uitstekend presterende, geïntegreerde versterker die grote of kleine speakers kan aandrijven, zodat u een superieure geluidskwaliteit kunt bereiken in elke kamer.
- De ZonePlayer ZP100 heeft een ethernetswitch met vier poorten om meerdere directe verbindingen met routers, computers en andere ZonePlayers mogelijk te maken.
- De ZonePlayer ZP100 heeft analoge audio-ingangen met digitale codering, zodat een externe geluidsbron (zoals een cd-speler of een draagbare MP3-speler) kan worden verbonden met één ZonePlayer, waarna de muziek kan worden afgespeeld over alle andere ZonePlayers in het systeem.

Een nieuw Sonos-systeem?

Met een paar eenvoudige stappen is uw Sonos-systeem klaar voor al uw muziek. De stappen hieronder worden uitgebreid besproken in de instructies voor snelle installatie die bij de ZonePlayer 100 worden geleverd —

- Sluit een Sonos-component (BRIDGE, CONNECT:AMP, PLAY:3, PLAY:5, CONNECT, ZonePlayer 100) aan op uw breedbandrouter met de meegeleverde ethernetkabel.
- Zet de andere Sonos-componenten in de kamers waar u muziek wilt.
- Installeer de software en volg de aanwijzingen om de Sonos-componenten toe te voegen en de toegang tot uw muziekbestanden in te stellen.
- Voeg een Sonos-controller toe aan uw muzieksysteem.

Zie "Uw thuisnetwerk" op page 2 om er zeker van te zijn dat uw thuisnetwerk overweg kan met Sonos en haal dan de installatie-instructies uit de doos met de ZonePlayer 100 en volg de instructies. Wanneer u het muzieksysteem hebt geïnstalleerd, kunt u op elk gewenst moment eenvoudig meer Sonos-componenten toevoegen.

Toevoegen aan een bestaand Sonos-systeem?

Sonos kan eenvoudig kamer voor kamer worden uitgebreid. Als u deze ZonePlayer 100 wilt toevoegen aan een bestaand Sonos-muzieksysteem, raadpleegt u "Toevoegen aan een bestaand Sonos-systeem?" op page 1.

Uw thuisnetwerk

Om de digitale muziekbestanden op uw computer af te kunnen spelen, moet uw computernetwerk aan de volgende vereisten voldoen:

Netwerkvereisten

Belangrijk: Uw netwerk moet een breedbandverbinding met het internet hebben, aangezien Sonos u kan voorzien van online software-updates. U ontvangt deze updates alleen als u het Sonos-systeem hebt geregistreerd, dus vergeet niet om tijdens het installatieproces het systeem te registreren. We zullen uw e-mailadres niet doorgeven aan andere bedrijven.

- Breedbandverbinding via ADSL- of kabelmodem of glasvezelaansluiting voor het correct afspelen van muziekservices op het internet. (Als uw internetserviceprovider alleen internettoegang via satelliet aanbiedt, is het mogelijk dat u problemen ondervindt met afspelen vanwege schommelingen in de downloadsnelheid.)
- Als uw modem geen combinatie modem/router is en u gebruik wilt maken van de Sonos-voorziening voor automatische online updates of als u muziek van een muziekservice op het internet wilt streamen, **moet u een router installeren in uw thuisnetwerk**. Als u geen router hebt, koopt u er een en installeert u die voordat u verder gaat.
 - Als u van plan bent een Sonos-applicatie te gebruiken op uw Android™-smartphone, iPhone®, iPod touch®, iPad® of een andere tablet, hebt u een draadloze router in uw thuisnetwerk nodig. Bezoek onze website op <http://faq.sonos.com/apps> voor meer informatie.
- Ten minste één Sonos-component moet zijn aangesloten op uw router met een ethernetkabel. De andere Sonos-componenten kunnen draadloos worden toegevoegd.
- Voor de beste resultaten verdient het aanbeveling om de computer of het NAS-station met uw eigen muziekbibliotheek aan te sluiten op de router met een ethernetkabel.

Compatibele besturingssystemen

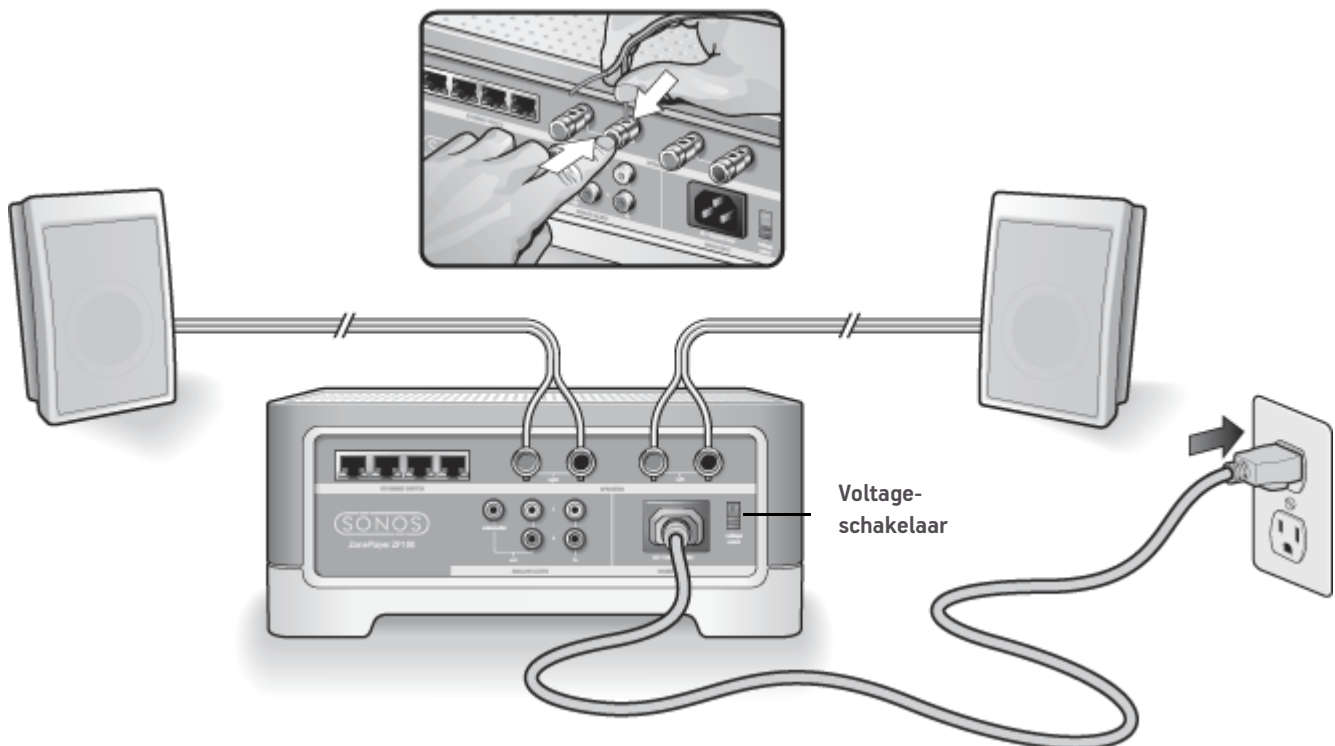
- Windows® XP en hoger
- Macintosh® OS X

Opmerking: Bezoek onze website op <http://faq.sonos.com/specs> voor informatie over de meest recente systeemvereisten, inclusief de ondersteunde versies van besturingssystemen.

Installatie in drie stappen

1 Speakers aansluiten en stroom inschakelen

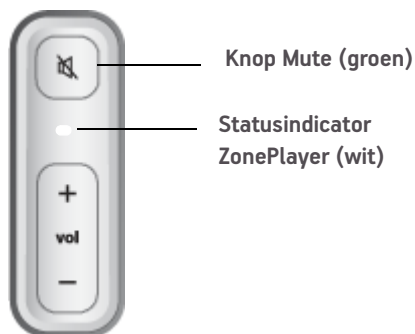
Important: Zorg ervoor dat de rode (+) en zwarte (-) contacten van elke speaker op de corresponderende contacten van de ZonePlayer worden aangesloten. Wanneer de polariteiten niet overeenkomen, zal dit resulteren in een zwak centraal geluid en een verstoorde beleving van de geluidsrichting.



- Druk met uw duim of vinger het verende aansluitpunt voor de speaker naar binnen om het aansluitgat te openen.
- Steek het gestripte uiteinde van de speakerkabel in het gat en laat het veercontact los. Doe hetzelfde bij de andere speakeraansluitingen.

Important Note: Zorg ervoor dat de voltageschakelaar in de juiste stand staat voordat u de ZonePlayer ZP100 aansluit.

- Sluit het elektriciteitssnoer aan en sluit de ZonePlayer aan op het stopcontact.



Knop Mute (groen)

Statusindicator
ZonePlayer (wit)

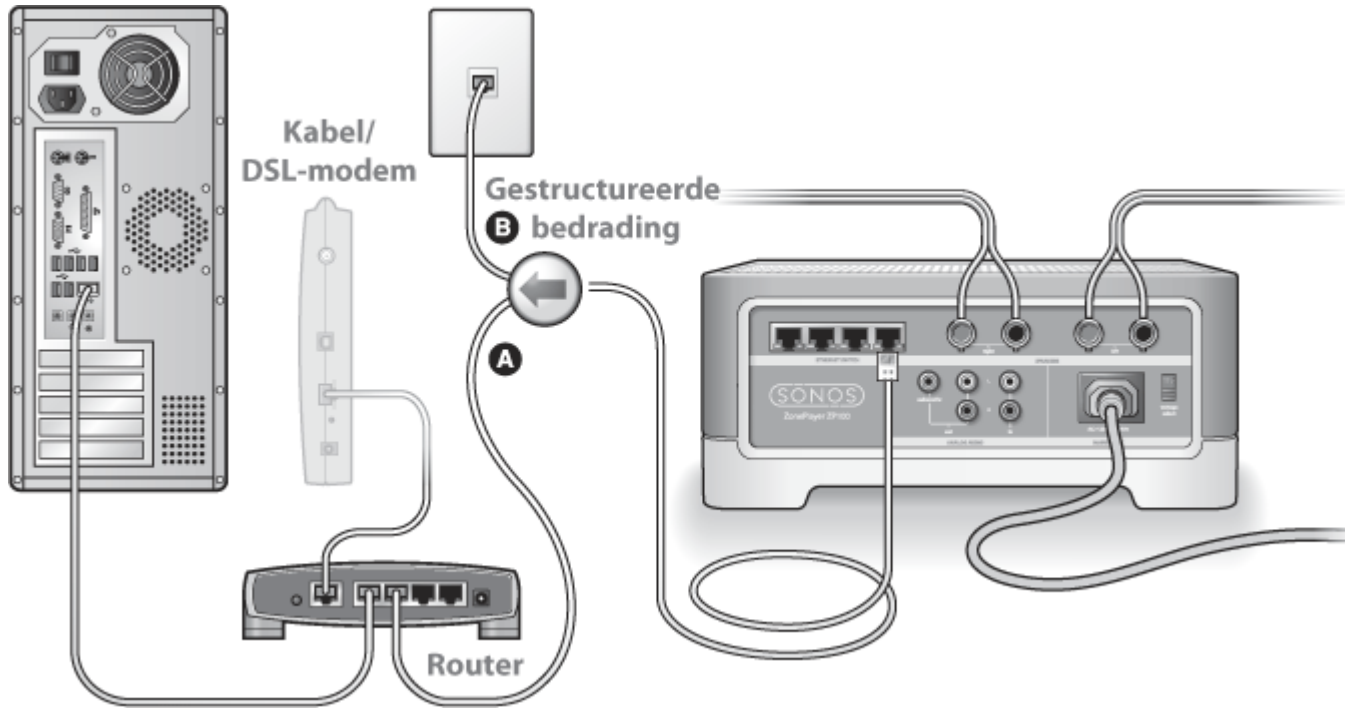
Ga verder met stap 2 wanneer de statusindicator op het frontpaneel van de ZonePlayer wit knippert en de knop Mute groen knippert.

2 Eerste ZonePlayer aansluiten ZP100

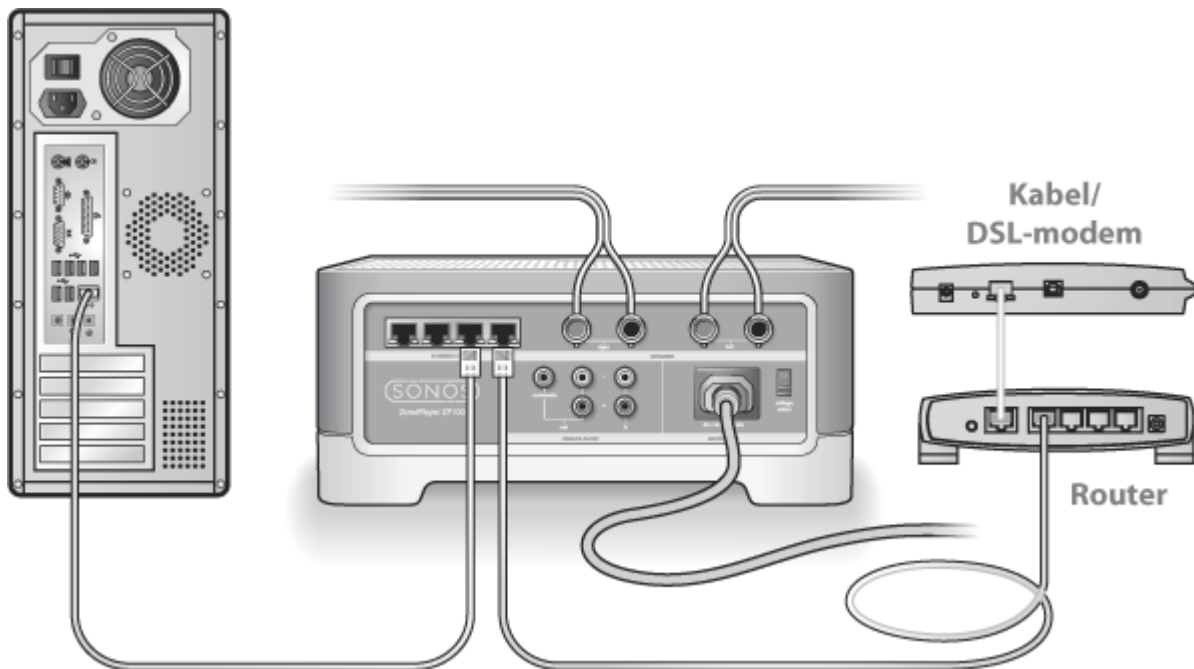
Important: De eerste ZonePlayer die u installeert, moet worden aangesloten op uw thuisnetwerk met een standaard ethernetkabel (meegeleverd). Als uw computer alleen een draadloze verbinding heeft, gaat u naar <http://faq.sonos.com/wireless> voor hulp.

Sluit een standaard ethernetkabel (bijgeleverd) aan tussen een van de vier (4) poorten van de ethernetswitch op de achterzijde van de ZonePlayer en een vrije poort op uw router (zie **A** in de onderstaande afbeelding). Sluit de ZonePlayer niet rechtstreeks aan op uw kabel- of DSL-modem, tenzij uw modem een geïntegreerde router heeft.

- Als u geen router hebt, gaat u naar <http://faq.sonos.com/norouter> voor instructies.



- Als u geen vrije poort op uw router hebt, kunt u de computer loskoppelen van de router en in plaats daarvan op de ZonePlayer aansluiten. Sluit vervolgens de ZonePlayer aan op de vrijgekomen routerpoort.



3 Software installeren



- Plaats de cd Sonos System Setup (meegeleverd met de ZonePlayer) en volg de aanwijzingen op om uw ZonePlayer(s) aan te sluiten en toegang te krijgen tot uw muziekbestanden.

Important: Firewall-software, zoals Norton Internet Security™, McAfee™ Personal Firewall, Windows® Firewall en Mac OS X Firewall, kan de werking van de software van de Sonos Desktop Controller blokkeren. Tijdens de installatie kan de firewall melden dat de Sonos-toepassing probeert om bepaalde taken uit te voeren. **U moet de Sonos-toepassing altijd alle rechten toekennen.** Eventueel moet u de instellingen van uw firewall-software wijzigen zodat de bestandsdeling van Windows niet wordt geblokkeerd. Ga naar onze website op <http://faq.sonos.com/firewall> voor gedetailleerde instructies.

Sonos-controllers

U kunt elke Sonos-controller gebruiken met de Sonos ZonePlayer 100, inclusief:

- De Sonos Controller for Android — Raak de knop **Market** op uw smartphone aan om de gratis Sonos-applicatie te downloaden van de Android Market™
- De Sonos Controller for iPhone of de Sonos Controller for iPad — Tik op de knop **App Store** op uw iPhone, iPod touch of iPad om de gratis Sonos-applicatie te downloaden of download de applicatie van iTunes®. (Als u de applicatie downloadt van iTunes, moet u het systeem synchroniseren om het Sonos-logo te zien op het apparaat.)
- De SONOS CONTROL of de Sonos Controller 100
- De Sonos Controller for Mac of PC (te installeren vanaf de cd-rom die wordt geleverd bij de Sonos-component)

Sonos is constant bezig om nieuwe manieren te vinden om u te helpen uw muziek te bedienen op de manier die u wilt. Voor de meest recente lijst van Sonos-controllers bezoekt u onze website op www.sonos.com/products.

Toevoegen aan een bestaand Sonos-systeem

Wanneer u het Sonos-systeem eenmaal hebt geïnstalleerd, kunt u eenvoudig en op elk gewenst moment meer Sonos-componenten toevoegen (tot 32 zones).

Als uw huis ingebouwde bekabeling heeft, kunt u een bekabelde verbinding met de extra Sonos-componenten maken. Hebt u geen ingebouwde bekabeling, dan kunt u gebruik maken van onze geïntegreerde draadloze technologie.

Belangrijk: Als u de Sonos-component vervangt die op dit moment is aangesloten op uw router, voegt u eerst de nieuwe Sonos ZonePlayer 100 toe aan het muzieksysteem (zie de stappen hieronder). Vervolgens kunt u de bekabelde Sonos-component loskoppelen van de router, deze vervangen door de ZonePlayer 100 en de oorspronkelijke Sonos-component verplaatsen naar een nieuwe locatie.

1. Sluit de gewenste speakers aan op de ZonePlayer 100 (het vermogen moet minstens 75 Watt zijn voor 8-Ohm speakers en minstens 150 Watt voor 4-Ohm speakers)
2. Sluit het netsnoer aan op de ZonePlayer 100 en steek het andere uiteinde in een stopcontact. Zorg ervoor dat de voltageschakelaar aan de achterkant in de juiste stand staat, voordat u de stroom inschakelt.
3. Kies een van de volgende opties:
 - Als u een draagbare Sonos-controller gebruikt, selecteert u **Instellingen** -> **Sonos-component toevoegen** in het **Muziekmenu** en volgt u de aanwijzingen op het scherm om deze component toe te voegen aan het Sonos-systeem.
 - Als u de SONOS Desktop Controller gebruikt, selecteert u **Zones** -> **Sonos-component toevoegen** en volgt u de aanwijzingen om deze component toe te voegen aan het Sonos-systeem.

Muziek afspelen

U kunt elke Sonos-controller gebruiken om muziek te selecteren. Raak **Muziekmenu** aan op een draagbare controller of klik om een selectie te maken in het deelvenster **Muziekbibliotheek** van een Sonos Desktop Controller.

Radio

Bij Sonos krijgt u een radiogids die directe toegang geeft tot duizenden gratis internetradiostations en uitgezonden programma's. U kunt eenvoudig radioprogramma's van over de hele wereld vinden: muziek, nieuws en andere programma's, inclusief gearchiveerde programma's en podcasts.

Als u een internetradiostation wilt selecteren, hoeft u alleen maar Radio aan te raken.

Muziekservices

Een muziekservice is een online muziekwinkel of online service die geluidsbestanden verkoopt per song of per audioboek of op basis van een abonnement. Sonos is compatibel met verschillende muziekservices. Bezoek onze website op www.sonos.com/howitworks/music/partners voor de meest recente lijst. (Het is mogelijk dat sommige muziekservices in uw land niet beschikbaar zijn. Controleer de website van de muziekservices voor meer informatie.)

Als u een abonnement hebt op een muziekservice die compatibel is met Sonos, voegt u de gebruikersnaam en het wachtwoord voor die service toe aan Sonos. U hebt dan directe toegang tot de muziekservice vanaf het Sonos-systeem.

1. Als u een muziekservice wilt toevoegen, raakt u **Meer muziek** aan.
2. Selecteer de met Sonos compatibele muziekservice die u wilt toevoegen.
3. Selecteer **Ik heb al een account**. Geef uw gebruikersnaam en wachtwoord voor de muziekservice op en raak **Klaar** aan. Uw gebruikersnaam en wachtwoord worden geverifieerd bij de muziekservice.

Wanneer uw referenties zijn geverifieerd, wordt deze muziekservice weergegeven in het Muziekmenu, dus wanneer u naar deze muziekservice wilt luisteren, hoeft u alleen maar Muziekmenu aan te raken, de muziekservice te selecteren en een selectie aan te raken.

In sommige landen zijn gratis proefperioden voor muziekservices beschikbaar. (Controleer de website van de muziekservices voor meer informatie.) Als een proefperiode voor een muziekservice zichtbaar is in het menu Meer muziek, raakt u deze aan om de service te selecteren.

Raak **Ik ben onbekend met [muziekservice]** aan en volg de aanwijzingen om de proefperiode te activeren. Als u na de proefperiode naar de muziek wilt blijven luisteren, moet u een abonnement nemen op de muziekservice.

Muziekmappen

Sonos kan muziek afspelen vanaf elke computer en elk NAS-apparaat (Network-Attached Storage) in uw thuisnetwerk waarop gedeelde muziekmappen staan. Tijdens de installatie wordt u begeleid bij het proces van het instellen van de toegang tot de gedeelde muziekmappen. U kunt altijd muziekmappen toevoegen aan of verwijderen uit deze lijst.

- Als u nieuwe muziekmappen wilt toevoegen aan Sonos, raakt u **Instellingen -> Beheer muziekbibliotheek -> Instellingen muziekbibliotheek -> Nieuwe share toevoegen** aan.
- Als u muziekmappen wilt verwijderen, raakt u **Instellingen -> Beheer muziekbibliotheek -> Instellingen muziekbibliotheek** aan. Raak de share aan die u wilt verwijderen en selecteer **Share verwijderen**.

Sonos indexeert uw muziekmappen zodat u muziek kunt opvragen op basis van categorieën (zoals artiesten, albums, componisten, genres of nummers). Als u nieuwe muziek toevoegt aan een map die al is geïndexeerd, kunt u eenvoudig de muziekindex bijwerken om die nieuwe muziek toe te voegen aan de bibliotheek.

- Als u de muziekindex wilt bijwerken, raakt u **Instellingen -> Beheer muziekbibliotheek -> Muziekindex nu bijwerken** aan. Als u wilt dat de muziekindex automatisch elke dag wordt bijgewerkt, selecteert u **Updates muziekindex plannen** en selecteert u dan een tijd voor het bijwerken van de muziekindex.

Audio-ingang gebruiken

U kunt eenvoudig de muziek van een externe bron, zoals een cd-speler of draagbare muzikspeler, afspelen via Sonos door de audio-ingang van de SONOS ZonePlayer 100 te gebruiken. Het apparaat wordt automatisch gedetecteerd. zodra u het inschakelt.

- Gebruik een standaard geluidskabel met tulpstekkers om een externe bron, zoals een cd-speler, aan te sluiten op de analoge **audio-ingang** op de achterkant van uw ZonePlayer 100.
- **Als u een draagbare muzikspeler aansluit** op de Sonos ZonePlayer 100, hebt u een geluidskabel van het type 3,5-mm mini-stereo naar tulpstekkers nodig. Steek het mini-stereo-uiteinde van de kabel in het draagbare apparaat en het uiteinde met de tulpstekkers in de **audio-ingang** van de ZonePlayer 100.

Met een draagbare Sonos Controller:

- Als u muziek wilt afspelen vanaf de bron die is aangesloten op de audio-ingang, selecteert u **Audio-ingang** in het Muziekmenu, selecteert u de bron en selecteert u **Nu afspelen**.

- Als u de naam van het apparaat wilt wijzigen, selecteert u Instellingen -> Instellingen ZonePlayer. Selecteer de Sonos-component waarop deze bron is aangesloten en raak Naam bron aan. Selecteer een nieuwe naam in de lijst of typ een unieke naam.
- Als u het ingangsniveau wilt wijzigen, selecteert u Instellingen -> Instellingen ZonePlayer. Selecteer de Sonos-component waarop deze bron is aangesloten en raak Bronniveau aan. Selecteer een nieuw niveau.

Met de Sonos Desktop Controller:

- Als u muziek wilt afspelen vanaf deze bron, selecteert u de tab **Audio-ingang** in de **Muziekbibliotheek**, selecteert u de bron en klikt u op **Nu afspelen**.
- Als u de instellingen voor dit apparaat wilt wijzigen, selecteert u de tab **Audio-ingang** in de **Muziekbibliotheek**, selecteert u de bron en klikt u op **Instellingen**. **Selecteer de tab Audio-ingang** om wijzigingen aan te brengen.

Wanneer u een naam voor de bron selecteert, wordt automatisch een standaard ingangsniveau toegewezen, maar als het geluid te zacht klinkt, kunt u een hoger ingangsniveau selecteren voor dit apparaat. (Als u het volume echter te hoog zet, is het mogelijk dat er geluidsvervalsing optreedt.)

Coderingsinstellingen audio-ingang

Wanneer u externe muziekbronnen hebt aangesloten op een ingang van een Sonos-component, bepaalt de coderingsinstelling voor de ingang hoe het Sonos-systeem de gegevens van die bronnen codeert. Voor geluid in meerdere kamers raden we de instelling **Gecomprimeerd** aan. Voor het beste geluid kunt u als codering **Niet gecompriemd** selecteren, maar daarvoor is meer bandbreedte in het netwerk nodig dan voor gecompriemd geluid. Voor geluid van een tv of dvd-speler raden we de instelling **Niet gecompriemd** aan.

Als u de coderingsinstelling voor een ingang wilt wijzigen, gaat u op een van de volgende manieren te werk:

- Als u een Sonos Controller 200 of 100 gebruikt, selecteert u **Instellingen** -> **Geavanceerde instellingen** -> **Broncodering**.
- Als u de Sonos Controller voor PC gebruikt, selecteert u **Bestand** -> **Voorkeuren** en klikt u op de tab **Geavanceerd**.
- Als u de Sonos Controller voor Mac gebruikt, selecteert u **Sonos** -> **Voorkeuren** en klikt u op de tab **Geavanceerd**.

Voor aanvullende informatie over het aansluiten van audioapparaten gaat u naar onze website op <http://faq.sonos.com/cables>.

Uitgangen gebruiken

U kunt eenvoudig uw thuisbioscoop, stereo-installatie of speakers met eigen versterking aansluiten op een ZonePlayer ZP100.

Een thuisbioscoop aansluiten

Als uw receiver analoge ingangen heeft, gebruikt u een standaard RCA-geluidskabel om de analoge audio-uitgangen van de ZonePlayer ZP100 aan te sluiten op de audio-ingangen van de receiver van uw thuisbioscoop. Selecteer het juiste invoerkanaal op uw thuisbioscoopstelsel.

Instelling uitgangsniveau

Als u het volume alleen via uw thuisbioscoop wilt regelen, kunt u het uitgangsniveau op deze ZonePlayer instellen op **Fixed**. (Wanneer het uitgangsniveau op **Variable** wordt gezet, kunt u de Sonos-controller gebruiken om het volume voor de uitgang te regelen.)

Als u het uitgangsniveau wilt wijzigen, gaat u op een van de volgende manieren te werk:

- Gebruik de Sonos Controller en selecteer in het menu **Music** de optie **System Settings**. Selecteer **ZonePlayer Settings** en gebruik het scrollwiel om de ZonePlayer die is aangesloten op uw thuisbioscoop, te markeren. Selecteer **Line-Out Level** en kies **Fixed**.
- Gebruik de Desktop Controller-software en selecteer **Set Up Zones** in het menu **Zones**. Selecteer de ZonePlayer die is verbonden met uw thuisbioscoop en klik op **Settings**. Klik op de tab **Line-Out** en kies **Fixed**.

Important: Wanneer u het uitgangsniveau op een ZonePlayer wijzigt in **Fixed**, kunt u het volume of de instellingen van de equalizer niet meer aanpassen met de Sonos Controller.

Aansluiting op uw computer

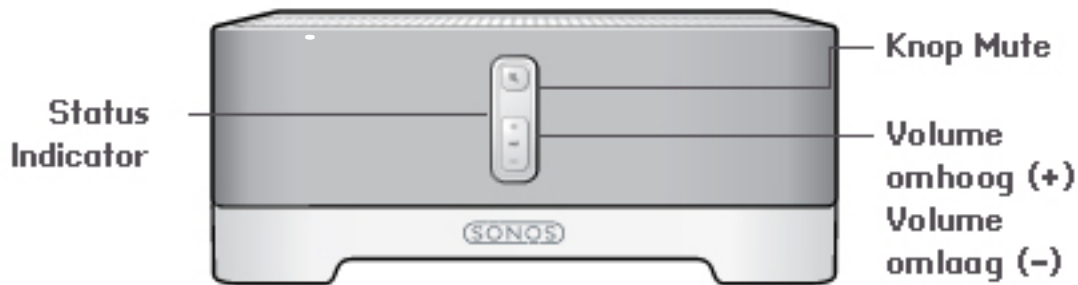
U hebt een geluidskabel van het type stereo-mini naar RCA met Y-adapter nodig (één 1/8-inch stereo miniplug naar twee RCA-stekkers) om de analoge uitgang van de ZonePlayer aan te sluiten op de audio-ingang van de computer.

Aansluiting op speakers met eigen versterking

Het is mogelijk dat u een geluidskabel met Y-adapter (1/8-inch stereo miniplug naar twee RCA-stekkers) nodig hebt om de computerspeakers aan te sluiten op de audio-uitgangen van de ZonePlayer. Als uw speakers een 1/8-inch stereosteekker hebben, kunt u een geluidskabel met Y-adapter (één 1/8-inch connector naar twee RCA-stekkers) gebruiken.

Voor aanvullende informatie over het aansluiten van geluidsapparatuur gaat u naar onze website op <http://faq.sonos.com/cables>. Voor meer informatie over het gebruik van deze voorziening raadpleegt u het online Help-systeem dat bij uw Desktop Controller-software is geleverd.

Voorkant ZonePlayer ZP100



Aan/uit

- Gebruik de Sonos Controller en selecteer **Pause All** in het menu **Zone**.
- Gebruik de Desktop Controller-software en selecteer **Pause All** in het menu **Play**.

Het Sonos Wireless HiFi System kan altijd aan blijven staan. Het systeem gebruikt minimaal elektriciteit wanneer er geen muziek wordt afgespeeld. Als u het spelen van muziek in alle zones wilt stopzetten, kunt u de voorziening **Pause All** gebruiken.

Statusindicator ZonePlayer

- Knippert wit bij het opstarten en wanneer verbinding wordt gemaakt met het Sonos Wireless HiFi System.
- Brandt wit wanneer het systeem is opgestart en wanneer verbinding is gemaakt met het Sonos Wireless HiFi System (normale werking).

Geeft de huidige status van de ZonePlayer aan. Wanneer de ZonePlayer normaal werkt, kunt u het witte licht van de statusindicator in- en uitschakelen. Zie het online Help-systeem van uw Desktop Controller-software voor meer informatie.

Voor een compleet overzicht van de statusindicaties gaat u naar <http://faq.sonos.com/led>.

Knop Mute

- Brandt groen wanneer het geluid is gedempt.
- Knippert snel en groen wanneer het geluid van alle ZonePlayers in huis op het punt staat te worden uit- of ingeschakeld.
- Knippert langzaam en groen wanneer ZonePlayer verbinding maakt met uw muzieksysteem.

U schakelt als volgt het geluid van deze ZonePlayer in of uit: Druk op de knop **Mute** om het geluid van deze ZonePlayer in of uit te schakelen.

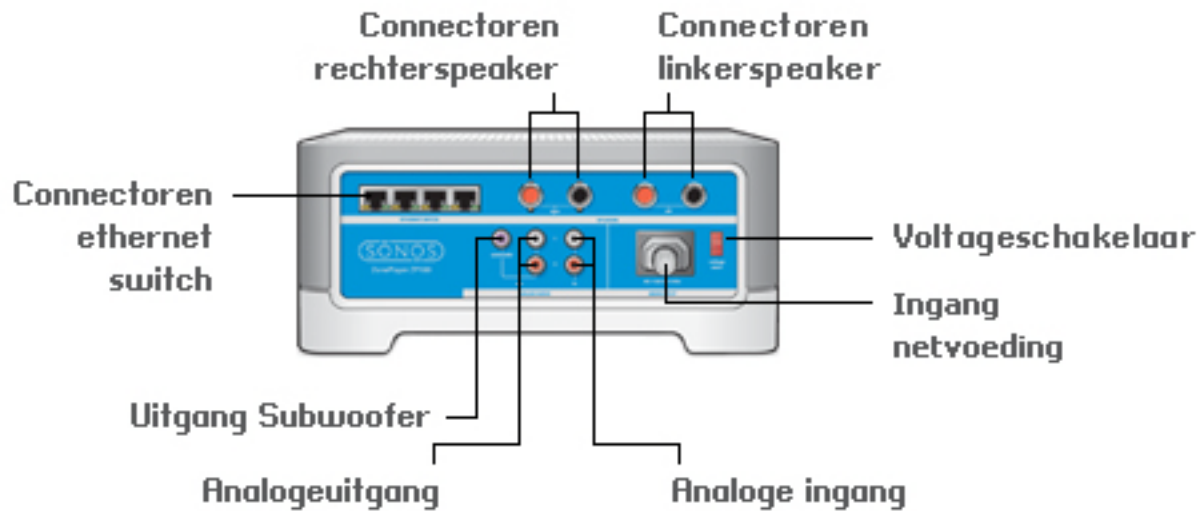
U schakelt als volgt het geluid van alle ZonePlayers in of uit: Druk op de knop **Mute** en houd deze gedurende 3 seconden ingedrukt om het geluid van alle ZonePlayers in uw huis uit te schakelen. Houd de knop nogmaals drie seconden ingedrukt om het geluid van alle ZonePlayers weer in te schakelen.

Volume omhoog (+)

Volume omlaag (-)

Druk op deze knoppen om het volume bij te stellen.

Connectoren op achterpaneel van de ZP100



Connectoren ethernet switch (4)

Gebruik ethernetkabels van categorie 5 om verbinding te maken met een router, computer of ander netwerkapparaat, zoals een apparaat voor netwerkopslag.

LED-indicatoren:

- Groen (verbinding)
- Geel knipperend (netwerkactiviteit)

Aansluitpunten rechterspeaker

Gebruik speakerkabel van hoge kwaliteit om de rechterspeaker aan te sluiten op de ZonePlayer.

Aansluitpunten linkerspeaker

Gebruik speakerkabel van hoge kwaliteit om de linkerspeaker aan te sluiten op de ZonePlayer.

Voltageschakelaar

115 V/230 V

Selecteer de juiste voltage-instelling voor uw land.

Ingang netstroom

Gebruik het meegeleverde netsnoer om het apparaat op een stopcontact aan te sluiten.

Analoge audio-uitgang (vast/variabel)

U kunt een standaard RCA-geluidskabel gebruiken om de audio-ingangen van een afzonderlijke component, zoals een versterker of de receiver van uw thuisbioscoop, aan te sluiten op de analoge audio-uitgangen van de ZonePlayer.

Analoge audio-ingang

U kunt een standaard RCA-geluidskabel gebruiken om de analoge audio-ingangen van de ZonePlayer aan te sluiten op de audio-uitgangen van een afzonderlijke component, zoals een cd-speler of een draagbare muziekspeeler.

Uitgang subwoofer

Opmerking: Als u de subwoofer loskoppelt, moet u ook de subwooferkabel loskoppelen van de uitgang op de ZonePlayer.

U kunt een subwoofer met eigen versterking aansluiten op deze uitgang via een standaard RCA-kabel. Het systeem zal het detecteren wanneer een kabel is aangesloten op de uitgang voor de subwoofer en zal de crossoverfrequentie automatisch aanpassen.

Eenvoudige problemen oplossen

Waarschuwing: Het product dient in geen enkel geval te worden gerepareerd door iemand anders dan een geautoriseerd Sonos-reparatiecentrum. Gebeurt dat wel, dan vervalt de garantie. Neem contact op met de klantenservice van Sonos om een geautoriseerd reparatiecentrum in uw buurt te vinden. Open het systeem niet, want er is een risico op een elektrische schok.

Als zich een probleem voordoet, kunt u de onderstaande suggesties voor probleemoplossing uitproberen. Als het probleem daarmee niet kan worden verholpen of als u niet zeker weet wat u moet doen, neemt u contact op met de klantenservice van Sonos, die u graag zal helpen.

- **Website**

Bezoek onze website op www.sonos.com/support. U kunt daar onze Forums bezoeken, de veelgestelde vragen (FAQ) raadplegen, of hulp aanvragen.

- **Telefoon**

Bezoek onze website op www.sonos.com/support en klik op **Phone Support** om het juiste telefoonnummer voor uw land te vinden.

ZonePlayer wordt niet gedetecteerd bij de installatie

Het is mogelijk dat een netwerkprobleem voorkomt dat de ZonePlayer wordt gekoppeld aan de Desktop Controller-software. Als dit een draadloze ZonePlayer is, probeert u de ZonePlayers dichterbij elkaar te plaatsen of sluit u de ZonePlayer tijdelijk aan met kabels om te zien of het probleem te maken heeft met draadloze interferentie.

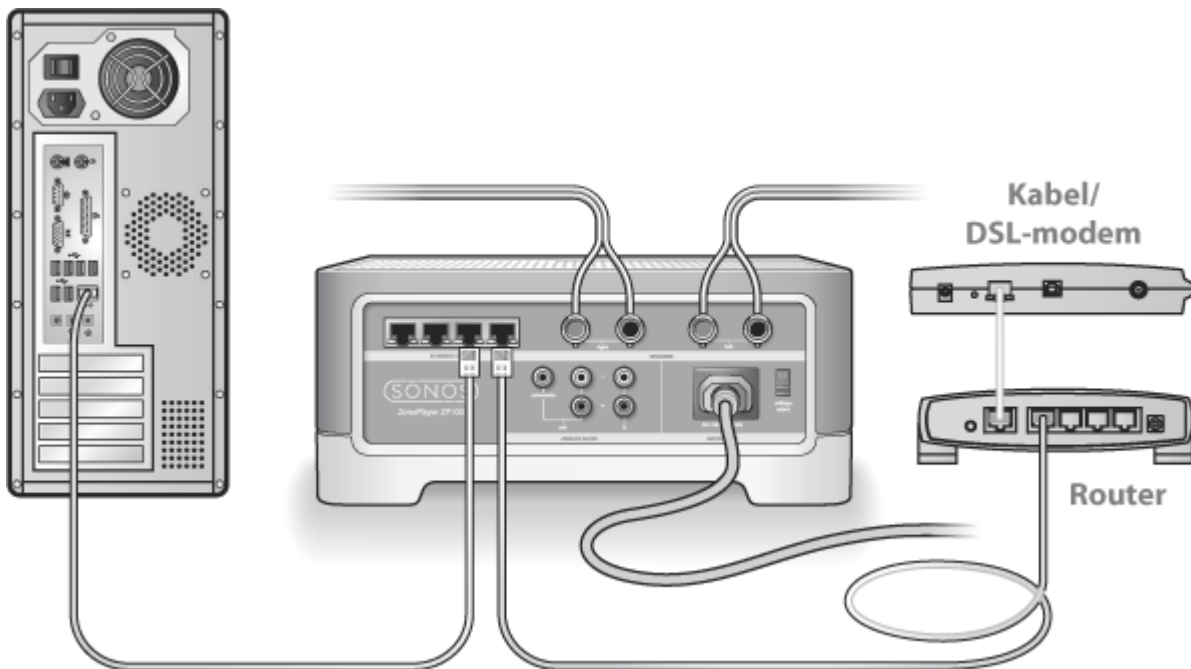
Als dit probleem zich voordoet bij het installeren van de eerste bekabelde ZonePlayer, kunt u proberen om met de volgende stappen het probleem op te lossen:

1. Controleer de firewall

Firewall-software die is geïnstalleerd op de computer, kan de poorten blokkeren die Sonos gebruikt. Schakel eerst alle firewalls uit en probeer dan opnieuw verbinding te maken. Als het probleem hiermee is opgelost, moet u de firewall zo configureren dat deze kan werken met het Sonos-muzieksysteem. U kunt naar onze website op <http://faq.sonos.com/firewall> gaan voor aanvullende informatie. Als het probleem hiermee niet is opgelost, kunt u stap 2 proberen.

2. Controleer de router

U kunt een bypass om de switch van de router leggen om te bepalen of er problemen zijn met de configuratie van de router (de ZonePlayer en computer hebben in deze configuratie nog steeds toegang tot het internet):



- Zorg ervoor dat uw kabel- of DSL-modem verbonden is met de WAN-poort (internetpoort) van de router.
- Verwijder tijdelijk alle andere componenten die met kabels met het netwerk zijn verbonden.
- Sluit een ethernetkabel aan tussen de computer en de achterkant van de ZonePlayer en sluit een andere ethernetkabel aan tussen de ZonePlayer en een van de LAN-poorten op de router.
- Wanneer u een wijziging aanbrengt in uw netwerkconfiguratie, is het mogelijk dat u de ZonePlayer moet uit- en inschakelen door de stekker uit het stopcontact te halen en er weer in te steken.
- Als u geen router gebruikt, gaat u naar <http://faq.sonos.com/norouter>.

3. Controleer de bekabeling

Controleer de lampjes voor verbinding en activiteit op zowel de router als de ZonePlayer. Die moeten groen branden en het activiteitslampje zou moeten knipperen.

- Als de groene lampjes niet branden, probeert u verbinding te maken via een andere poort.
- Als de lampjes voor de verbinding nog steeds niet branden, probeert u het met een andere ethernetkabel.

Als zich nog steeds problemen voordoen, neemt u contact op met de klantenservice van Sonos.

Wanneer de handheld Sonos Controller wordt toegevoegd, detecteert deze de ZonePlayer(s) niet

Het is mogelijk dat draadloze interferentie of een netwerkprobleem voorkomt dat de Controller deel gaat uitmaken van uw Sonos Wireless HiFi System.

1. Controleer of dit geen DHCP- of netwerkprobleem is.

- Koppel de ethernetkabels los van de achterkant van de ZonePlayer, zodat deze niet meer is aangesloten op het netwerk.
- Haal de stekker van het netsnoer van de ZonePlayer uit het stopcontact en steek die er weer in.
- Wanneer de statusindicator stopt met wit knipperen, probeert u opnieuw de Controller toe te voegen.

Als dit werkt, is het mogelijk dat de DHCP-server in uw router geen beschikbare IP-adressen meer heeft om toe te wijzen aan de Controller. Doorgaans kunt u zich aanmelden bij de router door <http://192.168.1.1> te typen in de adresbalk van uw browser (het is mogelijk dat uw router een ander IP-adres heeft). Controleer de DHCP-instellingen en vergroot het aantal IP-adressen dat beschikbaar is voor DHCP.

Als de Controller de ZonePlayer na deze stap nog steeds niet herkent, kunt u stap 2 proberen.

2. Schakel alle 2,4-GHz draadloze telefoons uit.

Sommige 2,4-GHz draadloze telefoons kunnen draadloze interferentie veroorzaken. Als het uitschakelen van de 2,4-GHz draadloze telefoons het probleem oplost, kunt u overwegen om over te schakelen op een 5,8-GHz of 900-MHz telefoon (of het draadloze kanaal waarop het Sonos-systeem werkt, wijzigen – zie stap 4 hieronder).

3. Zet 108-Mbps draadloze routers in de stand voor 54 Mbps.

Sonos kan niet goed functioneren wanneer een router werkt in de "turbo"-modus. Om de snelheid te verdubbelen van 54 Mbps naar 108 Mbps, gaat de router over naar een stand met een grotere bandbreedte, waarmee een groot deel van het 2,4-GHz spectrum dat is gereserveerd voor 802.11b/g-apparaten, wordt gebruikt. Dat betekent dat er interferentie (RF-ruis) zal optreden met 2,4-GHz apparaten die niet op hetzelfde kanaal werken als het 108-Mbps apparaat (doorgaans kanaal 6). Het is mogelijk om alle draadloze apparaten in te stellen op kanaal 6, maar dat is niet verstandig. De apparaten zullen moeten vechten om de beschikbare bandbreedte en het hele draadloze netwerk kan er langzamer van worden.

4. Wijzig het draadloze kanaal waarop uw Sonos-systeem werkt.

- Met behulp van de Desktop Controller-software voor Windows: Selecteer in het menu **File** de optie **Preferences**. Klik op de tab **Advanced** en selecteer een ander draadloos kanaal in de lijst **Wireless Channel**.
- Met behulp van de Desktop Controller-software voor Macintosh: Selecteer in het menu **Sonos** de optie **Preferences**. Klik op de tab **Advanced** en selecteer een ander draadloos kanaal in de lijst **Wireless Channel**.

Het kan een aantal seconden duren voordat deze wijziging van kracht wordt. Als u muziek aan het afspelen bent, zal deze kort worden onderbroken wanneer het draadloze kanaal wordt gewijzigd.

Belangrijke veiligheidsinformatie

1. Lees deze instructies.
2. Bewaar deze instructies.
3. Neem alle waarschuwingen in acht.
4. Volg alle instructies op.
5. Gebruik deze apparatuur niet in de buurt van water.
6. Maak de apparaten alleen schoon met een droge, zachte doek.
7. Blokkeer de ventilatiegaten niet. Installeer apparaten volgens de instructies van de fabrikant.
8. Installeer apparaten niet in de buurt van warmtebronnen, zoals radiatoren, ventilatieroosters, kachels of andere apparaten die warmte afgeven.
9. Zorg ervoor dat er niet over de stroomkabel kan worden gelopen en dat deze niet bekneld kan raken, vooral niet bij de stekkers, bij stopcontacten en waar deze het apparaat verlaat.
10. Gebruik alleen door de fabrikant gespecificeerde accessoires.
11. Haal bij onweer of als u het apparaat gedurende een lange periode niet gebruikt de stekker uit het stopcontact.
12. Laat alle onderhoud door gekwalificeerd onderhoudspersoneel uitvoeren. Onderhoud is nodig wanneer het apparaat schade heeft opgelopen, bijvoorbeeld wanneer een stroomkabel of een stekker is beschadigd, een vloeistof of een voorwerp in het apparaat is terechtgekomen, het apparaat is blootgesteld aan regen of vocht, het apparaat niet naar behoren functioneert of het apparaat op de grond is gevallen.
13. De stekker in het stopcontact moet gemakkelijk bereikbaar zijn om de stroomvoorziening af te kunnen sluiten.
14. **Waarschuwing:** Stel het apparaat niet bloot aan regen of vocht om het risico op brand of elektrische schokken te beperken.
15. Stel het apparaat niet bloot aan druppels of spatten en plaats geen met vloeistof gevulde voorwerpen, zoals vazen, op het apparaat.

Important: Huishoudelijke schoonmaak- of oplosmiddelen kunnen de afwerking van de ZonePlayers of Controllers beschadigen. Maak de apparaten alleen schoon met een droge, zachte doek.