

SONOS

Sonos

Manuale d'uso

QUESTO DOCUMENTO CONTIENE INFORMAZIONI SOGGETTE A MODIFICA SENZA PREAVVISO.

Nessuna parte della presente pubblicazione può essere riprodotta o trasmessa in qualsiasi forma o con qualunque mezzo, elettronico o meccanico, inclusi ma non solo, fotocopia, registrazione, sistemi di ripristino delle informazioni o reti informatiche, senza previa autorizzazione scritta di Sonos, Inc.

Sonos e tutti gli altri nomi di prodotti e gli slogan Sonos sono marchi commerciali o marchi registrati di Sonos, Inc. Sonos Reg. U.S. Pat. & Tm. Off.

I prodotti Sonos possono essere tutelati da uno o più brevetti. Le informazioni relative ai brevetti sui prodotti sono disponibili al sito: sonos.com/legal/patents

AirPlay®, Apple Music™, FairPlay®, iPad®, iPhone®, iPod®, iTunes® e OS X® sono marchi commerciali di Apple Inc., registrati negli Stati Uniti e in altri Paesi.

Funziona con Apple AirPlay.

“Made for iPod”, “Made for iPhone” e “Made for iPad” significa che un accessorio elettronico è stato progettato per essere collegato rispettivamente a un iPod, iPhone o iPad e che è stato certificato dallo sviluppatore in quanto accessorio che soddisfa gli standard di prestazioni Apple. Apple non può essere ritenuta responsabile del funzionamento di questo dispositivo o della sua conformità con standard di sicurezza e normativi. L'uso di questo accessorio con iPod, iPhone o iPad può influire sulle performance wireless.

Windows® è un marchio registrato di Microsoft Corporation negli Stati Uniti e in altri Paesi.

Android™ è un marchio di Google, Inc.

Prodotto su licenza di Dolby Laboratories. Dolby, Dolby Audio, Pro Logic e il simbolo della doppia D sono marchi commerciali di Dolby Laboratories.

Amazon, Kindle, Kindle Fire, Echo, Alexa e tutti i logo correlati sono marchi commerciali di Amazon.com, Inc. o delle relative affiliate.

Google e Google Home Mini sono marchi commerciali di Google LLC.

Bluetooth® è un marchio registrato di Bluetooth SIG, Inc.

I termini HDMI e HDMI High-Definition Multimedia Interface e i logo HDMI sono marchi commerciali o marchi registrati di HDMI Licensing LLC negli Stati Uniti e in altri Paesi.

Sonos utilizza software MSNTP, sviluppato da N.M. Maclaren presso l'Università di Cambridge.

© Copyright, N.M. Maclaren, 1996, 1997, 2000; © Copyright, Università di Cambridge, 1996, 1997, 2000.

Tutti gli altri prodotti e servizi citati potrebbero essere marchi di fabbrica o di servizio dei rispettivi proprietari.

Dicembre 2019

©2004-2019 Sonos Inc. Tutti i diritti riservati.

Per iniziare

Cosa ti serve:

- **Wi-Fi:** tieni il nome e la password della tua rete a portata di mano.
- **Dispositivo mobile:** connesso allo stesso Wi-Fi. Ti servirà per la configurazione.
- **L'app Sonos:** la userai per configurare e controllare il Sonos System (installala sul dispositivo mobile che utilizzerai per la configurazione).
- **Account Sonos:** se non disponi di un account, ne creerai uno durante la configurazione. **Scopri di più** sugli account Sonos.

Nota: **scopri di più** sugli ultimi requisiti di sistema Sonos.

Non hai mai usato Sonos prima?

Scarica l'app dall'app store sul tuo dispositivo mobile. Una volta aperta l'app ti guideremo passo dopo passo nella configurazione.

Una volta configurato il Sonos System, potrai usare anche il computer per controllare la musica. Scarica l'app per PC o Mac all'indirizzo www.sonos.com/support.

Scopri di più sugli ultimi requisiti di sistema e i formati audio compatibili.

Opzioni di configurazione


Configurare Sonos sulla rete Wi-Fi domestica è la soluzione ideale per la maggior parte delle case.

Se la tua rete Wi-Fi è lenta, non raggiunge tutte le stanze in cui vuoi utilizzare Sonos o è già utilizzata intensamente, puoi collegare un prodotto Sonos al router con un cavo Ethernet per creare una rete wireless separata appositamente per il Sonos System.

Nota: i tuoi prodotti Sonos e il dispositivo mobile con l'app Sonos devono trovarsi sulla stessa rete Wi-Fi.

Puoi **passare** dalla configurazione cablata a quella wireless, in caso di cambiamenti in casa. **Scopri di più** sulla configurazione dei prodotti Sonos.

Hai già Sonos?

Puoi aggiungere facilmente altri prodotti Sonos in qualunque momento: basta collegarli alla presa di corrente, aprire l'app Sonos sul tuo dispositivo mobile e toccare  **Aggiungi prodotto**.

Aggiungi un altro Sonos System


Con Sonos puoi accedere in modo facile e rapido a qualsiasi Sonos System. Se aggiungerai un altro Sonos System nell'app, questo si conatterà automaticamente quando ti sposterai da un posto all'altro, così potrai ascoltare Sonos a casa, dagli amici o in vacanza senza perdere neanche un secondo.

Scopri di più su come connetterti a un Sonos System disponibile altrove.

Scopri di più su come configurare un nuovo Sonos System altrove.

Account Sonos

Durante la configurazione, creerai un account Sonos da utilizzare per gestire ed espandere il Sonos System, sia nell'app che su www.sonos.com.

Se devi verificare l'ID utente, modificare la password o trasferire l'account a un altro indirizzo e-mail, apri l'app sul tuo dispositivo mobile e tocca Impostazioni  > **Account**.

Se **Account** non è disponibile, il sistema deve essere aggiornato.

Scopri di più sugli account Sonos.

Controllo genitori

Puoi limitare l'accesso alla musica esplicita.

Apri l'app sul tuo dispositivo mobile e tocca  > **Sistema** > **Controllo genitori**.

Accedi al tuo account Sonos per impostare le opzioni di filtraggio.

Nota: puoi anche impostare il volume massimo di una stanza. Per ulteriori informazioni, consulta la sezione **Impostazione del volume massimo**.

Scopri i nostri prodotti

I prodotti Sonos si integrano alla perfezione. È facile aggiungere speaker ed espandere il sistema a mano a mano che la casa cambia.

Gli speaker per la tua musica

Il wireless speaker perfetto per qualunque stanza della tua casa. Trasforma due speaker (dello stesso modello) di una stanza in una coppia stereo con canali destro e sinistro separati per ottenere un audio ancora più ampio, potente e profondo.

- **Move:** lo smart speaker resistente per l'ascolto all'interno e all'esterno.
- **Sonos One:** lo smart speaker con controllo vocale integrato.
- **Sonos One SL:** lo speaker compatto da usare in una coppia stereo o come speaker surround dell'home theater.
- **Play:1:** il piccolo home speaker dal suono possente.
- **Play:3:** l'home speaker di medie dimensioni con audio stereo.
- **Play:5:** l'home speaker più grande dal suono più audace.

Gli speaker per la tua TV

I prodotti Sonos per la TV aggiungono un audio full-theater e riproducono anche la musica. Per potenziare la tua esperienza home theater, aggiungi un Sub, una coppia di speaker surround o entrambi.

- **Beam:** la soundbar compatta con controllo vocale Amazon Alexa, perfetta per le stanze di piccole o medie dimensioni. Posizionala su un mobile o montala a parete.
- **Playbase:** audio widescreen e streaming musicale per TV su piedistalli e mobili. Grazie al design sobrio, praticamente scompare sotto al televisore.
- **Playbar:** la soundbar potente, perfetta da appoggiare su un mobile o da appendere alla parete, sopra o sotto la TV.
- **Sub:** aggiunge bassi decisamente più profondi a qualsiasi speaker Sonos per home theater e musica.

Upgrade dello stereo

Trasforma i tuoi speaker, stereo e home theater in un sistema di streaming musicale con un amplificatore.

- **Amp:** un amplificatore versatile per alimentare tutte le tue fonti di intrattenimento.
- **Port:** il componente streaming versatile per il tuo stereo o ricevitore.
- **Connect:** l'amplificatore esterno istantaneo per lo streaming musicale dello stereo o del ricevitore già presenti in casa.
- **Connect:Amp:** l'amplificatore digitale per migliorare lo streaming musicale sui tuoi speaker preferiti.

App Sonos

Controlla il Sonos System usando **app Sonos**. Scegli cosa ascoltare, dove ascoltarlo e a che volume. In una stanza o in tutta la casa. Cerca in tutti i tuoi servizi e file musicali simultaneamente per trovare ciò che ami. Crea playlist in un attimo. L'app Sonos fa tutto questo.

Accessori

Trova l'**accessorio** perfetto per il tuo Sonos System sul nostro sito web.

- Se il Wi-Fi di casa non è abbastanza affidabile per riprodurre la musica in streaming, puoi acquistare Sonos **Boost**.
- I kit per il montaggio a parete o i piedistalli sono pensati appositamente per i prodotti Sonos.
- Giradischi, per riprodurre i vinili con il Sonos System.
- Cavi e altro.

L'app Sonos

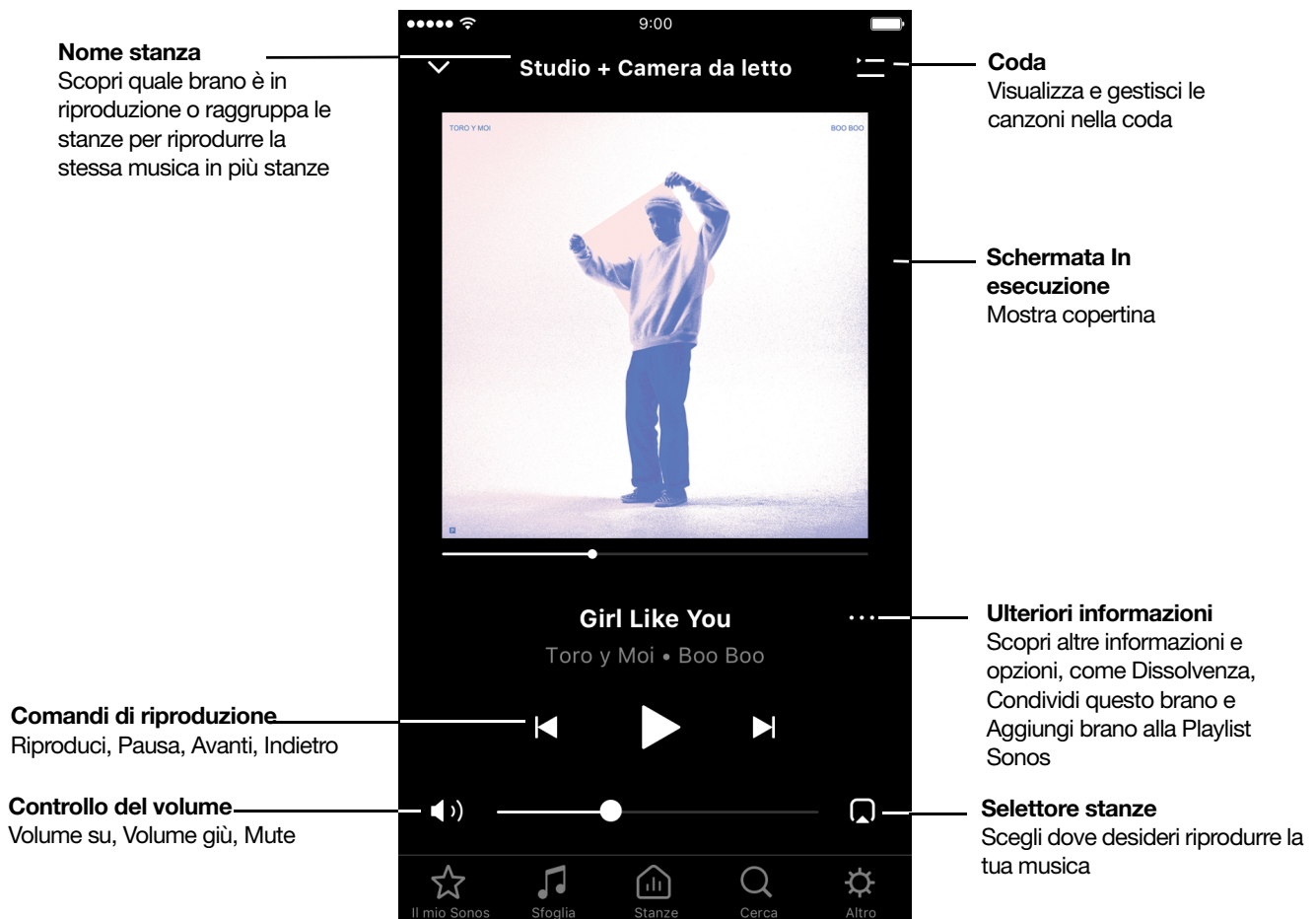
Scarica l'app sul tuo dispositivo mobile. La userai per configurare e controllare il Sonos System.

Una volta configurato il sistema, potrai **scaricare** l'app anche sul computer per controllare la musica.

Cosa puoi fare:

- Scoprire ed eseguire la **riproduzione musicale**: scopri radio Internet, sfoglia e cerca musica.
- Aggiungere la **musica** e i **servizi vocali**: tieni la musica in un unico posto e aggiungi i servizi vocali per riprodurre senza mani.
- **Playlist Sonos**: salva le canzoni in una playlist da ascoltare quando vuoi.
- Riprodurre la musica ovunque: raggruppa le **stanze** per riprodurre la stessa musica ovunque o ascoltarne un tipo diverso in ogni stanza.






Comandi dell'app mobile



Nota: puoi passare da un contenuto all'altro toccando ↺ o ↻ (disponibili solo per alcuni servizi).

Tocca un'icona per trovare e riprodurre la musica.



-  **Il mio Sonos** Un luogo dove salvare e riprodurre la tua musica e le tue collezioni preferite. Ora sai sempre dove trovare la musica che ami.
-  **Sfoglia** Sfoglia i servizi musicali, la tua libreria musicale e la musica sul tuo dispositivo mobile. Quando trovi la musica che ti piace, inizia a riprodurla in qualsiasi stanza.
-  **Stanze** Visualizza la musica riprodotta nelle stanze. Raggruppa le stanze per ascoltare la stessa musica in stanze diverse od ovunque.
-  **Ricerca** Cerca le tue fonti musicali.
-  **Impostazioni** Aggiungi servizi musicali e vocali, imposta la sveglia, vai su Assistenza e consigli e Impostazioni.

Comandi della coda

Ogni volta che riproduci una canzone, questa viene aggiunta alla coda musicale. Puoi controllare la modalità di riproduzione della musica nella coda.

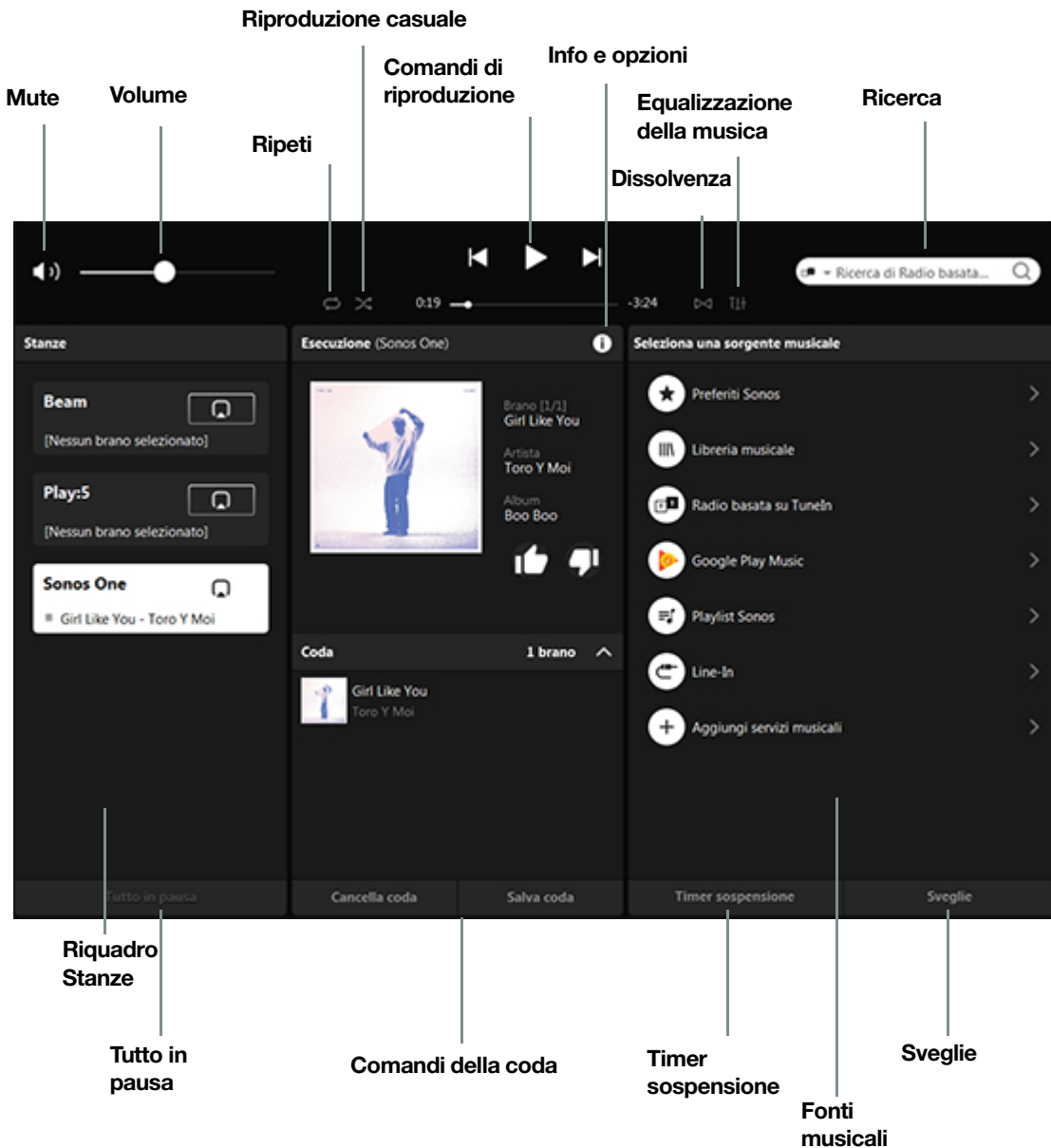
- **Riproduzione casuale:** cambia l'ordine delle canzoni.
- **Ripeti:** ripeti tutte le canzoni o tocca di nuovo per ripetere la canzone in riproduzione.
- **Dissolvenza:** sfuma la fine della canzone corrente e l'inizio di quella successiva per creare una transizione fluida.
- **Salva:** salva la coda come playlist Sonos per poterla ascoltare di nuovo.

Quando aggiungi altre canzoni alla coda mentre stai sfogliando i file, puoi scegliere:

- **Riproduci ora**
- **Riproduci subito dopo**
- **Aggiungi a fondo coda**
- **Sostituisci coda**

Scopri di più su come utilizzare la coda.

Comandi per Mac o PC



Riproduci/Pausa

Passa da Riproduzione a Pausa e viceversa.
Gli speaker Sonos sono progettati per restare sempre accesi; utilizzano una quantità minima di corrente quando non riproducono contenuti audio.



Avanti/Avanti Veloce

Passa alla canzone successiva.
Tocca e tieni premuto per avanzare velocemente nella canzone corrente.



Indietro/Riavvolgi

Torna all'inizio della canzone *corrente*; fai clic due volte per riprodurre la canzone precedente. Fai clic e tieni premuto per riascoltare la canzone corrente.



Avanti veloce 30 secondi

Salta in avanti di 30 secondi (disponibile solo per alcuni servizi).



Riavvolgi 30 secondi

Torna indietro di 30 secondi (disponibile solo per alcuni servizi).



Ripeti

Ripete le canzoni nella coda musicale. Quando il controllo è attivo, l'indicatore si illumina.



Riproduzione casuale

Cambia l'ordine delle canzoni nella coda. Disattivala per ripristinare l'ordine originale di riproduzione delle canzoni. Se la riattivi, l'ordine sarà diverso. Quando il controllo è attivo, l'indicatore si illumina.



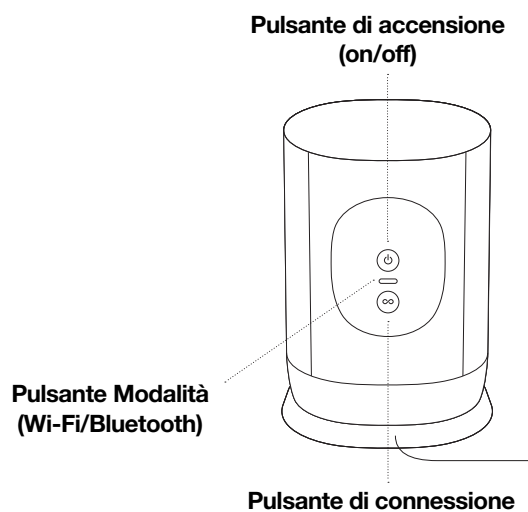
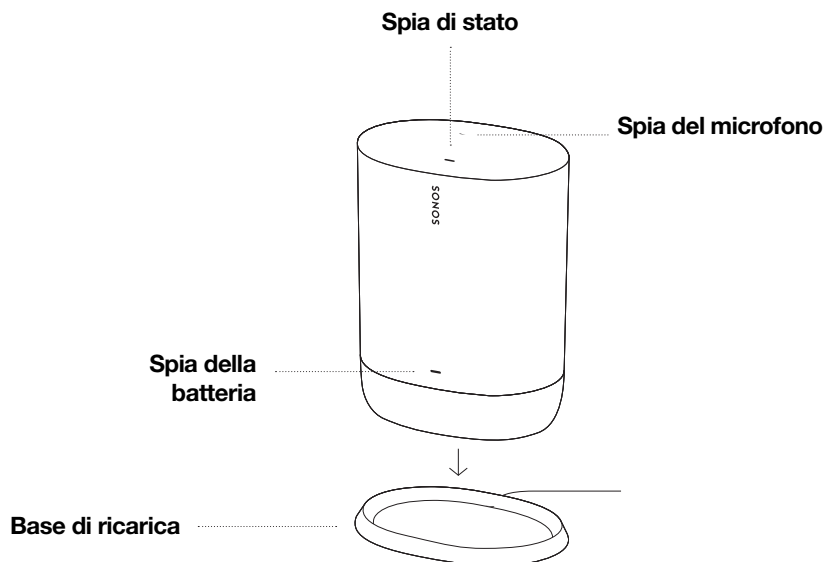
Dissolvenza

Sfuma la fine della canzone corrente e l'inizio di quella successiva per creare una transizione fluida. Quando il controllo è attivo, l'indicatore si illumina.


Sonos Move

Move è lo smart speaker resistente e alimentato a batteria per l'ascolto all'interno e all'esterno.

- La batteria ricaricabile ha un'autonomia massima di 10 ore. Ricarica Move in tutta facilità appoggiandolo sulla base di ricarica. Non servono altri cavi o spine. Fuori casa, usa invece un caricabatterie USB-C compatibile.
- Grazie al design resistente alle intemperie, è l'ideale per grigliate, feste in piscina e non solo.
- Riproduci tramite il Wi-Fi a casa e passa al Bluetooth per usare Move ovunque vuoi.
- Controllo vocale semplice grazie ad Amazon Alexa e Assistente Google già integrati.
- Compatibile con tutti gli altri speaker Sonos, così puoi ascoltare in più stanze.



Comandi e spie

::	Controllo del volume	<ul style="list-style-type: none"> • Per regolare rapidamente il volume, tocca e tieni premuto: • Volume su (destra); Volume giù (sinistra).
>	Riproduci/Pausa	<ul style="list-style-type: none"> • Premi una volta per riprodurre o mettere in pausa la musica. • Tieni premuto per aggiungere la musica in riproduzione in un'altra stanza.
:: > ::	Avanti/Indietro	<ul style="list-style-type: none"> • Scorri verso destra per passare alla canzone successiva. • Scorri a sinistra per passare alla canzone precedente. <p>Nota: durante l'ascolto delle stazioni radio non è possibile passare alla traccia successiva o tornare a quella precedente.</p>
	Indicatore microfono	<p>Tocca la spia del microfono per attivare o disattivare il microfono.</p> <ul style="list-style-type: none"> • Quando la spia è accesa, l'ottimizzazione automatica Trueplay è attiva. Se hai configurato un servizio vocale, il controllo vocale è sempre attivo. • Quando la spia è spenta, il controllo vocale e l'ottimizzazione automatica Trueplay sono disattivati.
Spia di stato		<p>Indica lo stato dello speaker. Scopri di più Se la luce ti distrae, puoi spegnerla nelle impostazioni della stanza.</p>
Spia di accensione		<ul style="list-style-type: none"> • È visibile e lampeggiante quando lo speaker è acceso. • Alla prima ricarica, la spia di stato e la spia di accensione lampeggeranno per circa 3 secondi.

Nota: se non vuoi che qualcuno (per esempio un bambino) controlli la riproduzione o modifichi il volume con i controlli touch dello speaker, puoi disattivarli nelle impostazioni della stanza.

Pannello posteriore

Pulsante di connessione	Premilo per connettere lo speaker al Sonos System durante la configurazione.
Porta USB-C	Fuori casa, usa un caricabatterie USB-C compatibile. <ul style="list-style-type: none"> • Puoi utilizzare la porta USB anche per eseguire operazioni di diagnostica (se è impossibile riprodurre file di grandi dimensioni, come quelli musicali). Nota: cavo USB-C non incluso.
Pulsante di accensione	Premilo per accendere lo speaker e tienilo premuto per spegnerlo. Quando Move non è posizionato sulla base di ricarica e non è in uso, entra in stand-by per ridurre il consumo della batteria. Per riattivarlo basta premere il tasto di accensione.
Pulsante Bluetooth/Wi-Fi	Serve per attivare o disattivare il Bluetooth e il Wi-Fi. Utilizza il Wi-Fi per configurare lo speaker e per ascoltare i contenuti a casa oppure passa al Bluetooth, se il Wi-Fi non è disponibile.
Impugnatura	Consente di sollevare e trasportare lo speaker in tutta facilità ovunque vuoi.

Ricarica di Move

Base di ricarica	<ul style="list-style-type: none"> • Appoggia Move sull'apposita base per ricaricarlo in tutta semplicità. Non servono altri cavi. • La base di ricarica va utilizzata soltanto in ambienti interni. Verifica che sia sempre asciutta. • Il livello della batteria è sempre visibile nell'app Sonos.
Alimentazione CA	100-240 V CA, 50/60 Hz, 1,2 A. Uscita: 18 V CC, 2,5 A
Sensori della base di ricarica	Controlla che lo speaker sia posizionato correttamente sulla base e a contatto con i sensori.

Scelta della posizione

Puoi collocare lo speaker praticamente ovunque. Ecco alcune linee guida:

- Move è progettato per offrirti un suono potente, ovunque: l'ottimizzazione automatica Trueplay bilancia regolarmente l'audio in base all'ambiente in cui ti trovi e al contenuto che stai ascoltando. Per eseguire l'ottimizzazione automatica, il microfono dev'essere acceso. Se ti capita di spegnerlo, prima di spostare lo speaker ti consigliamo di riaccenderlo per qualche minuto in modo da consentire la regolazione automatica dell'audio in base al nuovo ambiente.
- Move garantisce un suono eccellente anche se viene posizionato accanto a una parete o su una mensola. Per il massimo delle prestazioni, lascia uno spazio libero di almeno 2,5 cm (1") intorno alla parte posteriore dello speaker.

- È estremamente resistente. Sonos Move è caratterizzato da un rivestimento esterno robusto e da un grado di protezione IP56, ovvero è progettato per resistere a cadute, urti, umidità, polvere, raggi UV e temperature estreme. Evita però di lasciarlo all'aperto in caso di forti temporali e ricordati che la base di ricarica in dotazione è esclusivamente da interno.
- Non usare o appoggiare Sonos Move capovolto.


Ottimizzazione automatica Trueplay

Puoi posizionare Sonos Move praticamente ovunque. L'ottimizzazione automatica Trueplay regola l'audio in base all'ambiente e ai contenuti che stai ascoltando. Il microfono dello speaker rileva l'ambiente circostante e consente la regolazione periodica delle impostazioni tramite l'ottimizzazione automatica Trueplay per garantire la migliore qualità audio.

Se preferisci che il microfono non rimanga sempre acceso, riattivalo quando sposti lo speaker. L'ottimizzazione audio di Sonos Move si avvia di nuovo quando lo sollevi e termina pochi minuti dopo averlo collocato in una nuova posizione.

Nota: l'ottimizzazione automatica Trueplay è disabilitata quando utilizzi il Bluetooth.

Microfono on/off

Il microfono serve per il controllo vocale e per l'ottimizzazione automatica Trueplay. Tocca  per attivare o disattivare il microfono.

Quando la spia del microfono è accesa,

- Se hai configurato un assistente vocale, il controllo vocale è attivo e l'assistente è pronto a rispondere.
- Anche l'ottimizzazione automatica Trueplay è attiva, così Move può regolare l'audio in base all'ambiente circostante.

Quando la spia del microfono è spenta,

- Se hai configurato un assistente vocale, il controllo vocale non è attivo.
- Anche l'ottimizzazione automatica Trueplay è disattivata.

Cambio di modalità

Configura Move tramite il Wi-Fi, poi premi il pulsante della modalità sul retro dello speaker e passa dal Bluetooth al Wi-Fi e viceversa. Quando utilizzi il Bluetooth per la prima volta, dovrai abbinare Move al tuo dispositivo mobile. In seguito si conatteranno automaticamente.

Abbinamento tramite Bluetooth

1. Attiva il Bluetooth nelle impostazioni del tuo dispositivo mobile.
2. Premi il pulsante della modalità sul retro di Move per passare al Bluetooth.
3. Scegli Move dalla lista dei dispositivi disponibili sul tuo dispositivo mobile. Se non compare, tieni premuto il pulsante della modalità e poi seleziona Move dalla lista.

In seguito il dispositivo mobile si conatterà automaticamente a Move.

Fonti di alimentazione

- Base di ricarica in dotazione.
- Porta USB (alimentazione PD USB di tipo C con 45 W, 20 V/2,25 A).

Accessori

Per i componenti aggiuntivi creati su misura per adattarsi perfettamente a Move, consulta la sezione [Accessori](#) sul nostro sito web.

Specifiche

Caratteristica	Descrizione
Audio	
Amplificatore	Due amplificatori digitali di Classe D.
Tweeter	Un tweeter crea una risposta ad alta frequenza nitida e precisa.
Mid-Woofers	Un mid-woofer assicura una riproduzione fedele delle frequenze vocali intermedie e bassi intensi e profondi.
Microfoni	<ul style="list-style-type: none"> • Assetto far-field dei microfoni. • Il LED del microfono è fisicamente collegato ai microfoni vocali per una maggiore privacy, così sai sempre quando il microfono è attivo.
Controllo vocale	Controllo vocale integrato.
Collegamento in rete*	
Connettività wireless	Si connette alla rete Wi-Fi domestica con qualsiasi router compatibile con 802.11b/g/n a 2,4GHz o 802.11a/n a 5GHz.
Generale	
Alimentazione	<p>Base di ricarica: 100-240 V CA, 50/60 Hz, 1,2 A. Uscita: 18 V CC, 2,5 A.</p> <p>Porta USB: Alimentazione PD USB di tipo C con 45 W, 20 V/2,25 A.</p>
Gruppo batterie	<p>Capacità: 2420-2500 mAh</p> <p>Ricambi: Visita il nostro sito web all'indirizzo www.sonos.com per maggiori informazioni.</p> <p>Smaltimento: Per scoprire qual è il metodo di smaltimento previsto nella tua zona, rivolgiti all'ente locale di smaltimento o riciclo.</p>
Dimensioni (A x L x P)	240 x 160 x 126 mm (9,44 x 6,29 x 4,96 pollici).
Peso	3,0 kg (6,61 lb), compresa la batteria.
Temperatura operativa	Da 0 °C a 45 °C (da 32 °F a 113 °F).
Temperatura di immagazzinaggio	Da -25 °C a 70 °C (da -13 °F a 158 °F).

Caratteristica	Descrizione
Resistente all'umidità	Move è caratterizzato da un grado di protezione da acqua e polvere IP56. Evita però di lasciarlo all'aperto in caso di forte temporale. Nota: la base di ricarica in dotazione con Move è esclusivamente da interno.
Finitura	Nero con griglia nera
Contenuto della confezione	Sonos Move, base di ricarica e guida rapida.

* Specifiche soggette a modifica senza preavviso.

Informazioni importanti sulla sicurezza

Leggi attentamente le istruzioni e presta attenzione a tutti gli avvisi. Conserva queste informazioni in un posto facilmente raggiungibile e assicurati che tutti in casa ne siano a conoscenza.

Attenzione: Pericolo di esplosione in caso di sostituzione impropria delle batterie. Utilizza esclusivamente batterie di tipologia identica o equivalente.

1. Leggi le seguenti istruzioni.
2. Conserva queste istruzioni.
3. Presta attenzione a tutti gli avvisi.
4. Segui tutte le istruzioni.
5. Pulisci solo con un panno morbido e asciutto. I detersivi o solventi per le pulizie di casa possono danneggiare la rifinitura dei prodotti Sonos.
Se la base di ricarica lascia un segno sui mobili in legno, puoi rimuoverlo con un prodotto lucidante per legno.
6. Non ostruire i fori di aerazione. Effettua l'installazione in modo conforme alle istruzioni del costruttore.
7. Non installare in prossimità di fonti di calore, ad esempio termosifoni, stufe o altri apparati che generino calore.
8. Non esporre le batterie (gruppo batterie o batterie installate) a calore eccessivo, ad esempio raggi solari o fuoco.
9. Evita che il cavo di alimentazione sia calpestato o schiacciato, soprattutto in corrispondenza delle spine, delle prese multiple e del punto di uscita dall'apparecchio.
10. Utilizza solo accessori indicati dal costruttore.
11. Scollega il dispositivo dalla presa di corrente durante temporali o se non viene utilizzato per lunghi periodi di tempo.
12. Rivolgiti per l'assistenza solo a personale qualificato Sonos. L'assistenza è necessaria quando il dispositivo subisce qualsiasi tipo di danno, ad esempio al cavo di alimentazione o alla spina, se versi liquidi o cadono oggetti sul dispositivo, se il dispositivo è stato esposto alla pioggia o all'umidità, se non funziona correttamente oppure è caduto per terra.
13. La spina che inserisci nella presa di corrente deve essere facilmente raggiungibile per scollegare rapidamente il dispositivo.



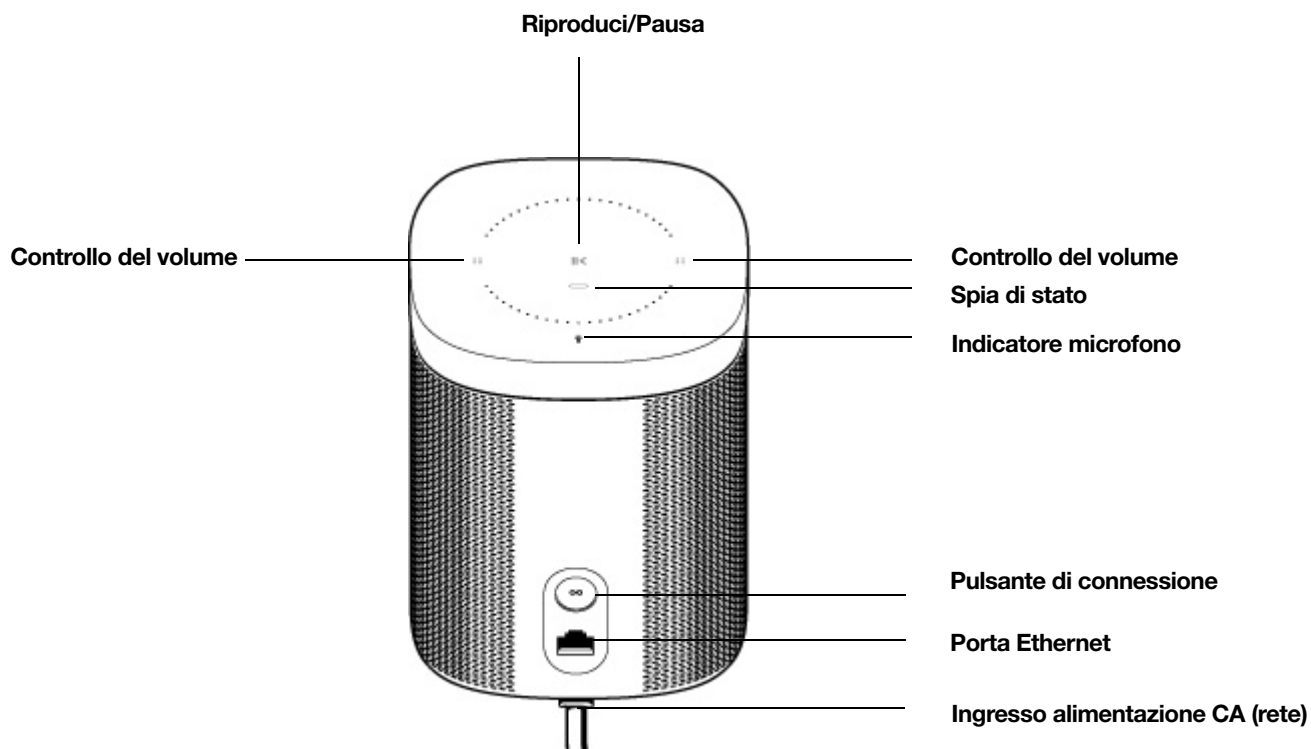
14. Avviso: Move è caratterizzato da un grado di protezione dall'acqua IP56. Per ridurre il rischio di incendio o di scossa elettrica, non lasciare il dispositivo all'aperto in caso di forte temporale.

Sonos One


Sonos One integra direttamente Amazon Alexa, così potrai usare la voce per avviare e controllare la musica su Sonos.

- Si adatta perfettamente a mensole, banconi e spazi piccoli, oppure puoi montarlo a parete, sul soffitto o su un supporto per speaker.
- I controlli touch consentono di regolare il volume, di riprodurre e mettere in pausa, oppure di passare da una canzone all'altra.
- Accoppia due Sonos One per ottenere un audio stereo sinistra-destra o utilizzali come speaker surround posteriori per l'home theater.
- Consulta la sezione **Per iniziare** quando sei pronto per aggiungere Sonos One al sistema.

Nota: più avanti, aggiungeremo altri servizi vocali e abilità. Attualmente, il controllo vocale non è supportato in tutti i Paesi. Questa funzionalità sarà disponibile non appena Sonos e un servizio locale arriveranno nella tua zona.



Comandi e spie

::	Controllo del volume	<ul style="list-style-type: none"> • Per regolare rapidamente il volume, tocca e tieni premuto: • Volume su (destra); Volume giù (sinistra).
>	Riproduci/Pausa	<ul style="list-style-type: none"> • Premi <i>una volta</i> per riprodurre o mettere in pausa la musica. • Tieni premuto per aggiungere la musica in riproduzione in un'altra stanza.
:: > ::	Avanti/Indietro	<ul style="list-style-type: none"> • Scorri verso destra per passare alla canzone successiva. • Scorri a sinistra per passare alla canzone precedente. <p>Nota: durante l'ascolto delle stazioni radio non è possibile passare alla traccia successiva o tornare a quella precedente.</p>
	Indicatore microfono	<ul style="list-style-type: none"> • Tocca la spia del microfono per attivare o disattivare il microfono. • Quando la luce è accesa, il controllo vocale è attivo e puoi utilizzare i comandi vocali. • Quando la luce è spenta, il controllo vocale non è attivo. <p>Nota: se la spia è spenta, tieni premuto l'Indicatore microfono per parlare con Alexa. Rilascia il pulsante per disattivare nuovamente il controllo vocale.</p>
Spia di stato		<p>Indica lo stato. Scopri di più</p> <p>Se la luce ti distrae, puoi spegnerla nelle impostazioni della stanza.</p>

Nota: se non vuoi che qualcuno (per esempio un bambino) controlli la riproduzione o modifichi il volume con i controlli touch dello speaker, puoi disattivarli nelle impostazioni della stanza.

Pannello connettore

Pulsante di connessione	Premi per effettuare la connessione durante la configurazione.
Porta Ethernet	Usa un cavo Ethernet se desideri effettuare la connessione a un router, a un computer o a un dispositivo Network-Attached Storage (NAS) (facoltativo).
Ingresso alimentazione CA (rete)	Utilizza solo il cavo di alimentazione fornito (l'utilizzo di un cavo di alimentazione di terze parti renderà nulla la garanzia). Nota: inserisci fino in fondo il cavo di alimentazione in modo che sia a filo con la parte inferiore dello speaker.

Scelta della posizione


Puoi collocare lo speaker praticamente ovunque. Ecco alcune linee guida:

- Sonos One ha un ottimo suono anche se viene posizionato accanto a una parete o una mensola. Per il massimo delle prestazioni, lascia uno spazio libero di almeno 2,5 cm (1") intorno alla parte posteriore dello speaker.
- È resistente all'*umidità*, quindi puoi usarlo anche in bagno.
- *Non è resistente all'acqua*, perciò non metterlo vicino all'acqua e non lasciarlo sotto la pioggia.


Attacchi e piedistalli per speaker

I kit per il montaggio a parete e i supporti a pavimento sono creati su misura per adattarsi perfettamente ai prodotti Sonos. Consulta la sezione **Accessori** sul nostro sito web.

Microfono on/off

Tocca  per attivare o disattivare il microfono. (Se non disponi di un servizio vocale installato, il microfono è inattivo.)

Quando la spia del microfono è accesa, il controllo vocale è attivo e Alexa è pronta a rispondere. Quando la spia del microfono è spenta, il controllo vocale non è attivo.


Se hai installato un servizio vocale e il microfono è spento, puoi comunque utilizzare i comandi vocali. Tieni premuto  mentre parli ad Alexa. Non è necessario avviarla con una parola di attivazione. Rilascia il pulsante del microfono per disattivare di nuovo il controllo vocale.

Specifiche

Caratteristica	Descrizione
Audio	
Amplificatore	Due amplificatori digitali di Classe D.
Tweeter	Un tweeter crea una risposta ad alta frequenza nitida e precisa.
Mid-Woofer	Un mid-woofer assicura una riproduzione fedele delle frequenze vocali intermedie e bassi intensi e profondi.
Coppia stereo	Trasforma due speaker in due unità distinte, canali destro e sinistro, per creare un suono ancora più ampio e profondo.
Home Theater	Aggiungi due speaker come surround per un'autentica esperienza audio surround.
Microfoni	<ul style="list-style-type: none"> • Assetto far-field dei microfoni. • Il LED del microfono è fisicamente collegato ai microfoni vocali per una maggiore privacy, così sai sempre quando il microfono è attivo.
Controllo vocale	Controllo vocale integrato.
Collegamento in rete*	
Connettività wireless	Si connette alla rete Wi-Fi domestica con qualsiasi router 802.11b/g/n. Non sono supportate solamente le configurazioni di rete 802.11n: puoi cambiare le impostazioni del router su 802.11/b/g/n oppure collegare un prodotto Sonos al router.
Porta Ethernet	Una porta Ethernet da 10/100 Mbps. Puoi collegare direttamente il prodotto Sonos al router, se il Wi-Fi non è stabile.
Generale	
Alimentazione	Ingresso universale con commutazione automatica, 100-240 V CA, 50-60 Hz, 1 A.
Dimensioni (A x L x P)	161,45 x 119,7 x 119,7 mm (6,36 x 4,69 x 4,69 pollici)
Peso	1,85 kg (4,08 lb)
Temperatura operativa	da 0 °C a 40 °C (da 32 °F a 104 °F)
Temperatura di immagazzinaggio	da -20 °C a 70 °C (da -4 °F a 158 °F)
Resistente all'umidità	Progettato per resistere a un grado elevato di umidità, ad esempio quello di un bagno con una doccia in funzione. (Non è impermeabile né resistente all'acqua).
Finitura	Bianco con griglia bianca; nero con griglia nera.
Contenuto della confezione	Sonos One, cavo di alimentazione e guida rapida.

* Specifiche soggette a modifica senza preavviso.

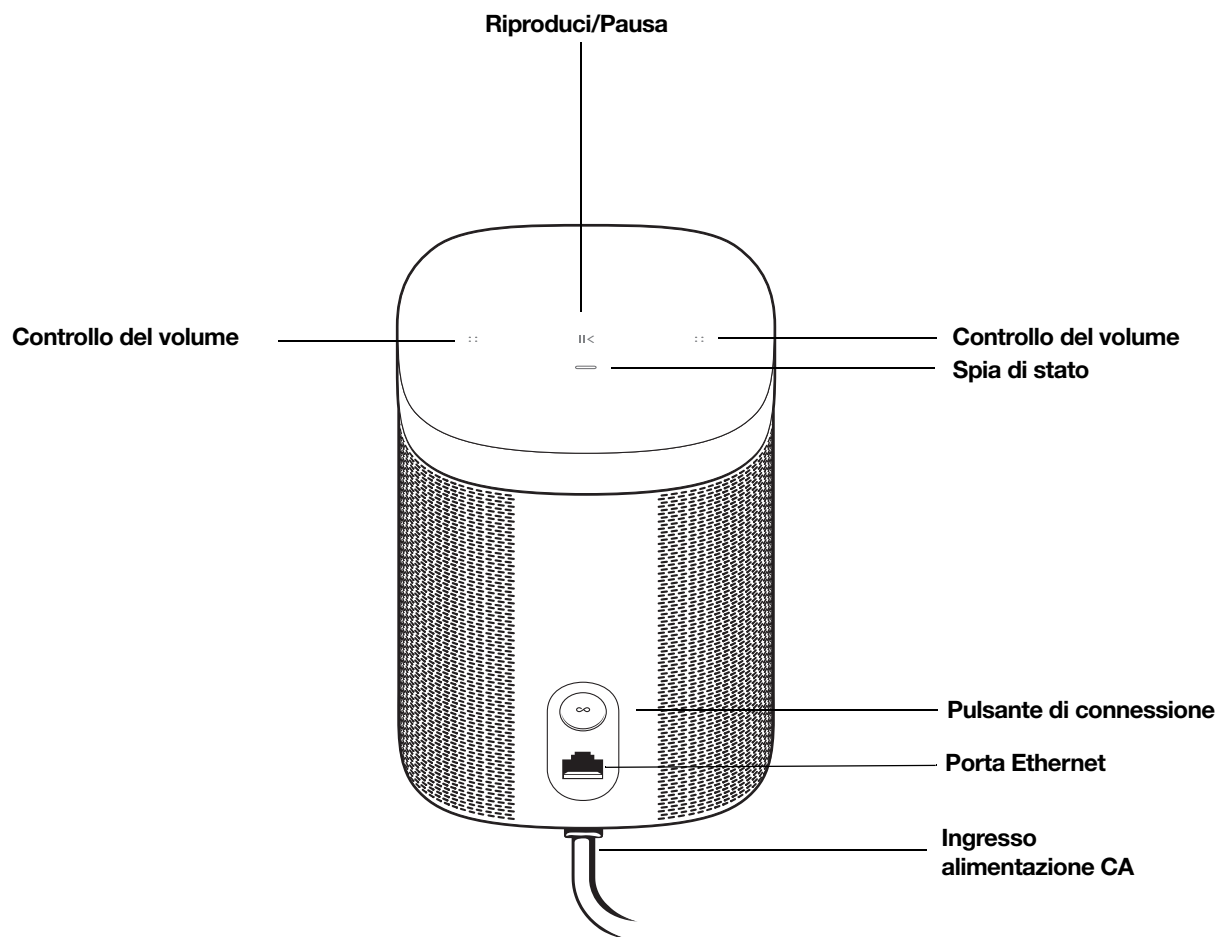
Informazioni importanti sulla sicurezza

1. Leggi le seguenti istruzioni.
2. Conserva queste istruzioni.
3. Presta attenzione a tutti gli avvisi.
4. Segui tutte le istruzioni.
5. Non utilizzare questo dispositivo in prossimità dell'acqua.
6. Pulisci solo con un panno morbido e asciutto. I detersivi o solventi per le pulizie di casa possono danneggiare la rifinitura dei componenti Sonos.
7. Non ostruire i fori di aerazione. Effettua l'installazione in modo conforme alle istruzioni del costruttore.
8. Non installare in prossimità di fonti di calore, ad esempio termosifoni, stufe o altri apparati che generino calore.
9. Evita che il cavo di alimentazione sia calpestato o schiacciato, soprattutto in corrispondenza delle spine, delle prese multiple e del punto di uscita dall'apparecchio.
10. Utilizza solo accessori indicati dal costruttore.
11. Scollega il dispositivo dalla presa di corrente durante temporali o se non viene utilizzato per lunghi periodi di tempo.
12. Rivolgiti per l'assistenza solo a personale qualificato Sonos. L'assistenza è necessaria quando il dispositivo subisce qualsiasi tipo di danno, ad esempio al cavo di alimentazione o alla spina, se versi liquidi o cadono oggetti sul dispositivo, se il dispositivo è stato esposto alla pioggia o all'umidità, se non funziona correttamente oppure è caduto per terra.
13. La spina che inserisci nella presa di corrente deve essere facilmente raggiungibile per scollegare rapidamente il dispositivo.
-  **14. Avviso:** Per ridurre il rischio di incendio o di scossa elettrica, non esporre il dispositivo a pioggia o umidità.
15. Non esporre il dispositivo a gocciolamenti o spruzzi e non appoggiare su di esso alcun tipo di oggetto contenente liquidi, ad esempio vasi.

Sonos One SL

Lo speaker da usare per creare coppie stereo e come speaker surround dell'home theater.

- Grazie al design compatto si adatta perfettamente a qualsiasi spazio.
- I controlli touch consentono di regolare il volume, di riprodurre e mettere in pausa, oppure di passare da una canzone all'altra.
- Abbinalo a Sonos One o a un altro One SL per ottenere un audio stereo suddiviso in canali destro e sinistro o usa una coppia come speaker surround posteriori dell'home theater.
- Consulta la sezione **Per iniziare** quando sei pronto per aggiungere Sonos One SL al sistema.



Comandi e spie

::	Controllo del volume	<ul style="list-style-type: none"> • Per regolare rapidamente il volume, tocca e tieni premuto: • Volume su (destra); Volume giù (sinistra).
>	Riproduci/Pausa	<ul style="list-style-type: none"> • Premi <i>una volta</i> per riprodurre o mettere in pausa la musica. • Tieni premuto per aggiungere la musica in riproduzione in un'altra stanza.
:: > ::	Avanti/Indietro	<ul style="list-style-type: none"> • Scorri verso destra per passare alla canzone successiva. • Scorri a sinistra per passare alla canzone precedente. <p>Nota: durante l'ascolto delle stazioni radio non è possibile passare alla traccia successiva o tornare a quella precedente.</p>
Spia di stato		Indica lo stato. Scopri di più Se la luce ti distrae, puoi spegnerla nelle impostazioni della stanza.

Nota: se non vuoi che qualcuno (per esempio un bambino) controlli la riproduzione o modifichi il volume con i controlli touch dello speaker, puoi disattivarli nelle impostazioni della stanza.

Pannello connettore

Pulsante di connessione	Premi per effettuare la connessione durante la configurazione.
Porta Ethernet	Usa un cavo Ethernet se desideri effettuare la connessione a un router, a un computer o a un dispositivo Network-Attached Storage (NAS) (facoltativo).
Ingresso alimentazione CA (rete)	Utilizza solo il cavo di alimentazione fornito (l'utilizzo di un cavo di alimentazione di terze parti renderà nulla la garanzia). Nota: inserisci fino in fondo il cavo di alimentazione in modo che sia a filo con la parte inferiore dello speaker.

Scelta della posizione

Puoi collocare lo speaker praticamente ovunque. Ecco alcune linee guida:

- Sonos One SL garantisce un suono eccellente anche se viene posizionato accanto a una parete o su una mensola. Per il massimo delle prestazioni, lascia uno spazio libero di almeno 2,5 cm (1") intorno alla parte posteriore dello speaker.
- È resistente all'*umidità*, quindi puoi usarlo anche in bagno.
- *Non è resistente all'acqua*, perciò non metterlo vicino all'acqua e non lasciarlo sotto la pioggia.

Attacchi e piedistalli per speaker


I kit per il montaggio a parete e i supporti a pavimento sono creati su misura per adattarsi perfettamente ai prodotti Sonos. Consulta la sezione **Accessori** sul nostro sito web.

Specifiche

Caratteristica	Descrizione
Audio	
Amplificatore	Due amplificatori digitali di Classe D.
Tweeter	Un tweeter crea una risposta ad alta frequenza nitida e precisa.
Mid-Woofers	Un mid-woofer assicura una riproduzione fedele delle frequenze vocali intermedie e bassi intensi e profondi.
Coppia stereo	Trasforma due speaker in due unità distinte, canali destro e sinistro, per creare un suono ancora più ampio e profondo.
Home Theater	Aggiungi due speaker come surround per un'autentica esperienza audio surround.
Collegamento in rete*	
Connettività wireless	Si connette alla rete Wi-Fi domestica con qualsiasi router 802.11b/g/n. Non sono supportate solamente le configurazioni di rete 802.11n: puoi cambiare le impostazioni del router su 802.11b/g/n oppure collegare un prodotto Sonos al router.
Porta Ethernet	Una porta Ethernet da 10/100 Mbps. Puoi collegare direttamente il prodotto Sonos al router, se il Wi-Fi non è stabile.
Generale	
Alimentazione	Ingresso universale con commutazione automatica, 100-240 V CA, 50-60 Hz, 1 A.
Dimensioni (A x L x P)	161,45 x 119,7 x 119,7 mm (6,36 x 4,69 x 4,69 pollici)
Peso	1,85 kg (4,08 lb)
Temperatura operativa	da 0 °C a 40 °C (da 32 °F a 104 °F)
Temperatura di immagazzinaggio	da -20 °C a 70 °C (da -4 °F a 158 °F)
Resistente all'umidità	Progettato per resistere a un grado elevato di umidità, ad esempio quello di un bagno con una doccia in funzione. (Non è impermeabile né resistente all'acqua).
Finitura	Bianco con griglia bianca; nero con griglia nera.
Contenuto della confezione	Sonos One SL, cavo di alimentazione, e guida rapida.

* Specifiche soggette a modifica senza preavviso.

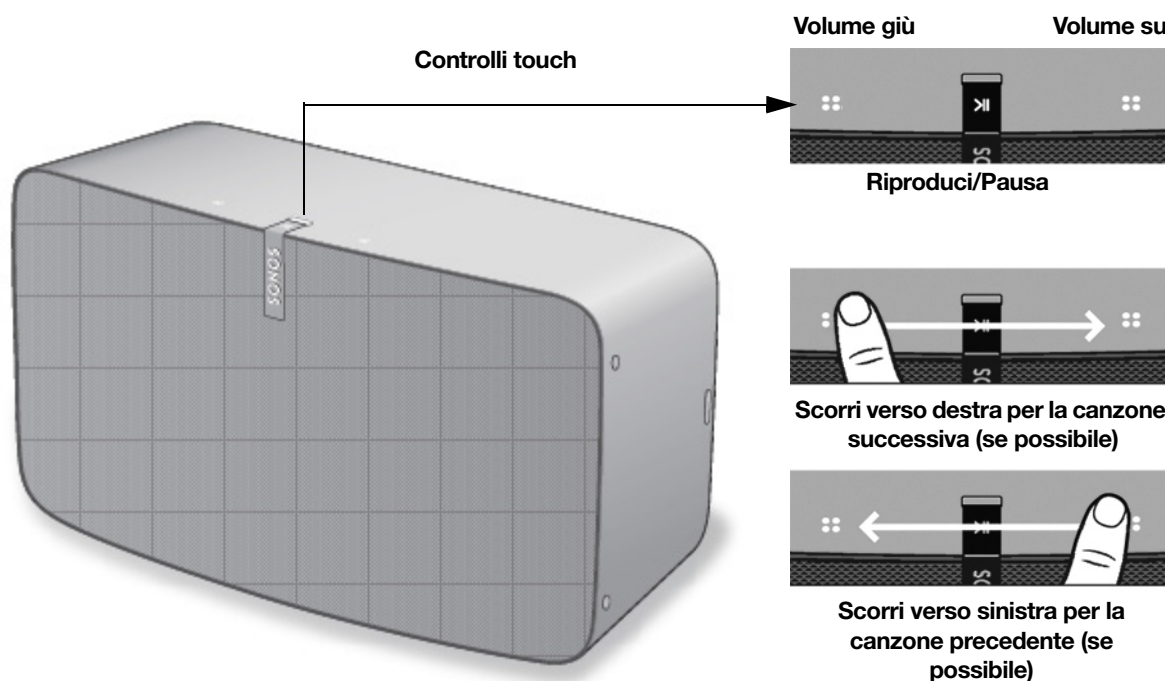
Informazioni importanti sulla sicurezza

1. Leggi le seguenti istruzioni.
2. Conserva queste istruzioni.
3. Presta attenzione a tutti gli avvisi.
4. Segui tutte le istruzioni.
5. Non utilizzare questo dispositivo in prossimità dell'acqua.
6. Pulisci solo con un panno morbido e asciutto. I detersivi o solventi per le pulizie di casa possono danneggiare la rifinitura dei componenti Sonos.
7. Non ostruire i fori di aerazione. Effettua l'installazione in modo conforme alle istruzioni del costruttore.
8. Non installare in prossimità di fonti di calore, ad esempio termosifoni, stufe o altri apparati che generino calore.
9. Evita che il cavo di alimentazione sia calpestato o schiacciato, soprattutto in corrispondenza delle spine, delle prese multiple e del punto di uscita dall'apparecchio.
10. Utilizza solo accessori indicati dal costruttore.
11. Scollega il dispositivo dalla presa di corrente durante temporali o se non viene utilizzato per lunghi periodi di tempo.
12. Rivolgiti per l'assistenza solo a personale qualificato Sonos. L'assistenza è necessaria quando il dispositivo subisce qualsiasi tipo di danno, ad esempio al cavo di alimentazione o alla spina, se versi liquidi o cadono oggetti sul dispositivo, se il dispositivo è stato esposto alla pioggia o all'umidità, se non funziona correttamente oppure è caduto per terra.
13. La spina che inserisci nella presa di corrente deve essere facilmente raggiungibile per scollegare rapidamente il dispositivo.
-  **14. Avviso:** Per ridurre il rischio di incendio o di scossa elettrica, non esporre il dispositivo a pioggia o umidità.
15. Non esporre il dispositivo a gocciolamenti o spruzzi e non appoggiare su di esso alcun tipo di oggetto contenente liquidi, ad esempio vasi.

Play:5

Il nostro home speaker più grande dal suono più audace.

- Hardware e software progettati appositamente da Sonos per produrre un suono puro, coinvolgente, sempre cristallino a qualsiasi volume.
- 3 tweeter e 3 mid-woofer, ciascuno con un amplificatore dedicato, perfettamente ottimizzati per gli speaker e l'architettura acustica.
- Accoppia due Play:5 per ottenere un audio stereo sinistra-destra o utilizza due Play:5 come speaker surround posteriori per l'home theater.
- Consulta la sezione **Per iniziare** quando sei pronto per aggiungere Play:5 al Sonos System.



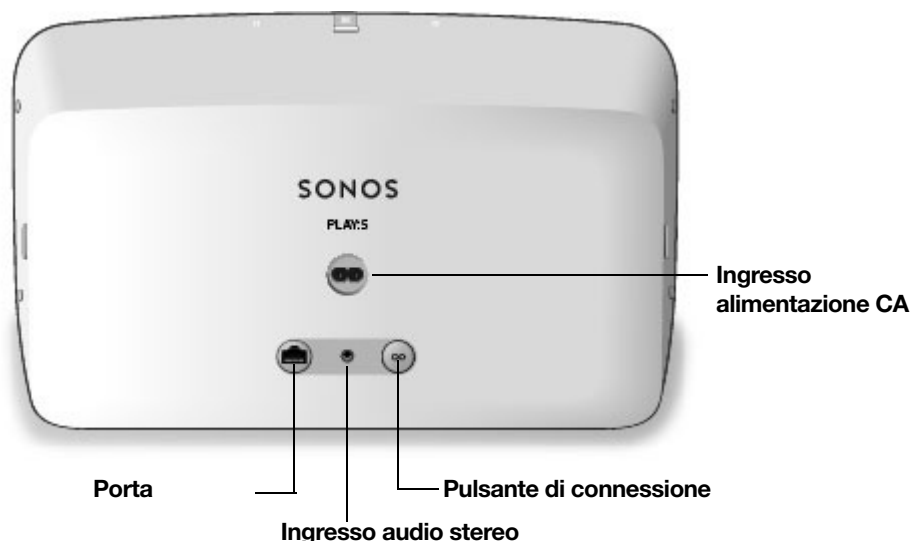
Nota: la griglia anteriore non è rimovibile. Se tenti di manometterla, potresti danneggiare il dispositivo Play:5.

Comandi e spie

::	Controllo del volume	Per regolare rapidamente il volume, tocca e tieni premuto: <ul style="list-style-type: none"> • Volume su (destra) • Volume giù (sinistra)
>	Riproduci/Pausa	<ul style="list-style-type: none"> • Premi <i>una volta</i> per riprodurre o mettere in pausa la musica. • Tieni premuto per aggiungere la musica in riproduzione in un'altra stanza.
:: > ::	Canzone precedente/ successiva	<ul style="list-style-type: none"> • Scorri a destra tra i controlli touch per passare alla canzone successiva. • Scorri a sinistra per passare alla canzone precedente. <p>Nota: durante l'ascolto delle stazioni radio non è possibile passare alla traccia successiva o tornare a quella precedente.</p>
	Spia di stato	Indica lo stato. Scopri di più Se la luce ti distrae, puoi spegnerla nelle impostazioni della stanza.

Nota: se non vuoi che qualcuno (per esempio un bambino) controlli la riproduzione o modifichi il volume con i controlli touch dello speaker, puoi disattivarli nelle impostazioni della stanza.

Pannello connettore



Pulsante di connessione	Premi per effettuare la connessione durante la configurazione.
Porta Ethernet	Usa il cavo Ethernet fornito se desideri effettuare la connessione a un router, a un computer o a un dispositivo Network-Attached Storage (NAS) (facoltativo).
Ingresso alimentazione CA (rete)	Utilizza solo il cavo di alimentazione fornito (l'utilizzo di un cavo di alimentazione di terze parti renderà nulla la garanzia). Nota: inserisci fino in fondo il cavo di alimentazione in modo che sia a filo con la parte inferiore dello speaker.
Ingresso audio stereo (3,5 mm / 1/8")	Usalo per collegare i lettori musicali esterni.

Scelta della posizione

Puoi collocare lo speaker praticamente ovunque. Di seguito sono riportate alcune indicazioni per garantire il più elevato livello di prestazioni:

- Il Play:5 è uno speaker solido e potente che dovrebbe essere posizionato su una superficie piatta abbastanza robusta e resistente da poterlo sostenere. Assicurati che i piedini in gomma di Play:5 poggino completamente sulla superficie piatta.
- Lascia almeno 5 cm di spazio intorno al Play:5, incluso il cavo di alimentazione.
- In caso di utilizzo di un solo speaker Play:5, si consiglia di collocarlo in posizione orizzontale per creare un ampio campo sonoro stereo. (un solo speaker Play:5 collocato in verticale è uno speaker mono; non vi è alcuna separazione stereo).
- Colloca Play:5 nella stanza in cui desideri ascoltare la musica (approssimativamente all'altezza delle orecchie, per il risultato migliore).
- Per informazioni sul posizionamento di una coppia stereo, consulta la sezione **Coppie stereo**.
- Play:5 è resistente all'umidità, perciò può essere utilizzato in bagno; non è però resistente all'acqua, quindi non posizionarlo accanto all'acqua e non lasciarlo all'aperto durante un temporale.

Attacchi e piedistalli per speaker

I kit per il montaggio a parete e i supporti a pavimento sono creati su misura per adattarsi perfettamente ai prodotti Sonos. Consulta la sezione **Accessori** sul nostro sito web. Segui le istruzioni contenute nel kit.

Line-in

Collega una sorgente esterna, ad esempio un preamplificatore phono (come quello di un **giradischi**, se integrato) o un altro dispositivo audio. **Scopri di più.**


Specifiche

Caratteristica	Descrizione
Audio	
Amplificatore	Sei amplificatori digitali classe D perfettamente ottimizzati per i sei speaker driver dedicati e l'architettura acustica.
Tweeter	Tre tweeter creano una risposta ad alta frequenza assolutamente nitida e precisa.
Mid-woofer	Tre mid-woofer assicurano una riproduzione fedele delle frequenze vocali intermedie e bassi intensi e profondi, senza distorsioni, anche ad alti volumi.
Disposizione degli speaker (tre driver sopra e altri tre sotto)	Crea un ampio campo sonoro stereo che indirizza il suono a destra, a sinistra e al centro.
Coppia stereo	Trasforma due speaker in due unità distinte, canali destro e sinistro, per creare un suono ancora più ampio e profondo.
Home Theater	Aggiungi due speaker come surround per un'autentica esperienza audio surround.
Collegamento in rete*	
Connettività wireless	Si connette alla rete Wi-Fi domestica con qualsiasi router 802.11b/g/n. Non sono supportate solamente le configurazioni di rete 802.11n: puoi cambiare le impostazioni del router su 802.11/b/g/n oppure collegare un prodotto Sonos al router.
Porta Ethernet	Una porta Ethernet da 10/100 Mbps. Puoi collegare direttamente il prodotto Sonos al router, se il Wi-Fi non è stabile.

Caratteristica	Descrizione
Generale	
Alimentazione	Ingresso universale con commutazione automatica, 100-240 V CA, 50-60 Hz, 2,3 A.
Line-in audio	Connessione audio line-in a rilevamento automatico da 3,5 mm.
Dimensioni (L x A x P)	364 x 203 x 154 mm (14,33 x 8,03 x 6,06 pollici)
Peso	6,36 kg/14 lb
Attacco filettato	Nessuno
Temperatura operativa	da 0 a 40 °C (da 32° a 104°F)
Temperatura di immagazzinaggio	da -20 a 70 °C (da -4° a 158°F)
Resistente all'umidità	Progettato per resistere a un grado elevato di umidità, ad esempio quello di un bagno con una doccia in funzione. (Non è impermeabile né resistente all'acqua).
Finitura	Alloggiamento bianco o nero opaco, griglia color grafite.
Contenuto della confezione	Play:5, cavo di alimentazione, cavo Ethernet e guida rapida.

* Specifiche soggette a modifica senza preavviso.

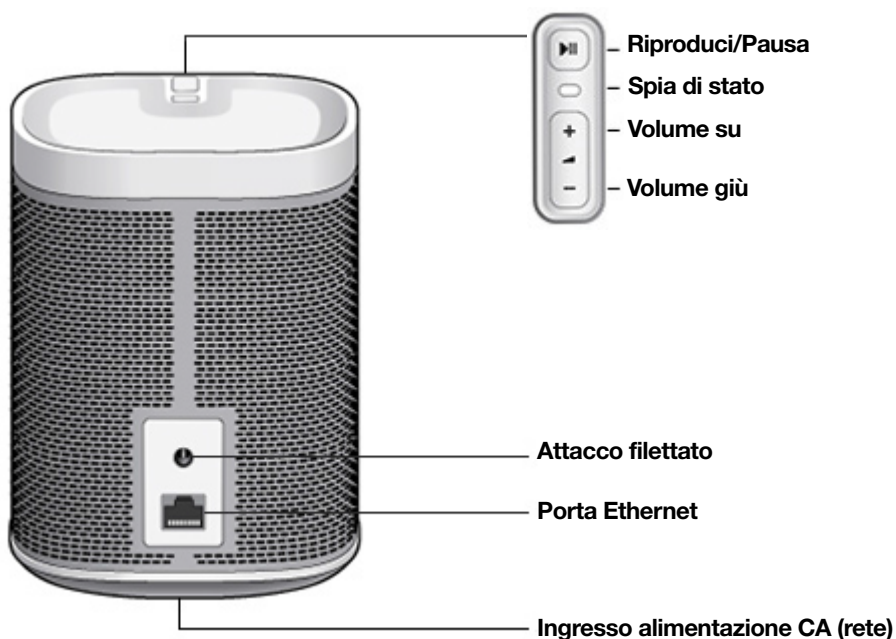
Informazioni importanti sulla sicurezza

1. Leggi le seguenti istruzioni.
2. Conserva queste istruzioni.
3. Presta attenzione a tutti gli avvisi.
4. Segui tutte le istruzioni.
5. Non utilizzare questo dispositivo in prossimità dell'acqua.
6. Pulisci solo con un panno morbido e asciutto. I detersivi o solventi per le pulizie di casa possono danneggiare la rifinitura dei componenti Sonos.
7. Non ostruire i fori di aerazione. Effettua l'installazione in modo conforme alle istruzioni del costruttore.
8. Non installare in prossimità di fonti di calore, ad esempio termosifoni, stufe o altri apparati che generino calore.
9. Evita che il cavo di alimentazione sia calpestato o schiacciato, soprattutto in corrispondenza delle spine, delle prese multiple e del punto di uscita dall'apparecchio.
10. Utilizza solo accessori indicati dal costruttore.
11. Scollega il dispositivo dalla presa di corrente durante temporali o se non viene utilizzato per lunghi periodi di tempo.
12. Rivolgiti per l'assistenza solo a personale qualificato Sonos. L'assistenza è necessaria quando il dispositivo subisce qualsiasi tipo di danno, ad esempio al cavo di alimentazione o alla spina, se versi liquidi o cadono oggetti sul dispositivo, se il dispositivo è stato esposto alla pioggia o all'umidità, se non funziona correttamente oppure è caduto per terra.
13. La spina che inserisci nella presa di corrente deve essere facilmente raggiungibile per scollegare rapidamente il dispositivo.
-  **14. Avviso:** Per ridurre il rischio di incendio o di scossa elettrica, non esporre il dispositivo a pioggia o umidità.
15. Non esporre il dispositivo a gocciolamenti o spruzzi e non appoggiare su di esso alcun tipo di oggetto contenente liquidi, ad esempio vasi.

Play:1

Il piccolo home speaker dal suono possente.

- Si infila in qualunque spazio e riempie qualunque stanza. Può essere montato a parete o su supporto a pavimento.
- Due driver progettati appositamente, mid-woofer e tweeter da 9 cm / 3,5 pollici, ciascuno con un amplificatore dedicato.
- Resiste all'umidità. Perfetto per il bagno (o il giardino).
- Accoppia due Play:1 per ottenere un audio stereo sinistra-destra o utilizza due Play:1 come speaker surround posteriori per l'home theater.
- Per la configurazione, consulta **Per iniziare**.



Comandi e spie

+ -	Volume su (+) Volume giù (-)	Premi per regolare il volume. Nota: puoi anche usare l'app.
>	Riproduci/Pausa	<ul style="list-style-type: none"> • Premi <i>una volta</i> per riprodurre o mettere in pausa la musica. • Premi <i>due volte</i> per passare alla canzone successiva (se è possibile con la fonte musicale selezionata). • Premi <i>tre volte</i> per tornare alla canzone precedente. • Tieni premuto per aggiungere la musica in riproduzione in un'altra stanza. <p>Nota: durante l'ascolto delle stazioni radio non è possibile passare alla traccia successiva o tornare a quella precedente.</p>
	Spia di stato	Indica lo stato. Scopri di più Se la luce ti distrae, puoi spegnerla nelle impostazioni della stanza.

Pannello connettore

Attacco filettato da 6,35 mm (1/4"-20)	L'unità è dotata di un attacco integrato sul retro per il montaggio a parete (staffa non inclusa). Consulta la sezione Supporti a parete e a pavimento per speaker per ulteriori informazioni.
Porta Ethernet	Usa il cavo Ethernet fornito se desideri effettuare la connessione a un router, a un computer o a un dispositivo Network-Attached Storage (NAS) (facoltativo).
Ingresso alimentazione CA (rete)	Utilizza solo il cavo di alimentazione fornito (l'utilizzo di un cavo di alimentazione di terze parti renderà nulla la garanzia). Inserisci fino in fondo il cavo di alimentazione, in modo che sia a filo con lo speaker.

Scelta della posizione

Puoi collocare lo speaker praticamente ovunque. Di seguito sono riportate alcune indicazioni per assicurare un utilizzo ottimale:

- Play:1 è progettato per funzionare perfettamente anche se posto accanto a una parete o a un'altra superficie. Per ottimizzare le prestazioni, ti consigliamo di lasciare almeno 2,5 cm (1") di spazio libero intorno alla parte posteriore dell'unità.
- Play:1 è resistente all'*umidità*, perciò puoi utilizzarlo in bagno; non è però resistente all'*acqua*, quindi non posizionarlo accanto all'acqua e non lasciarlo all'aperto in caso di temporale.

Configurazione

Consulta [Per iniziare](#) quando sei pronto per configurare lo speaker.

Supporti a parete e a pavimento per speaker

Play:1 presenta un attacco filettato standard da 6,35 mm (1/4"-20). Se lo desideri, puoi montarlo facilmente a parete utilizzando una staffa idonea (non inclusa). Ti basta scegliere una posizione vicino a una presa elettrica (il cavo di alimentazione è lungo 2 m), facendo attenzione che non vi siano fonti di calore, vapore, sgocciolamenti d'acqua o cavi nascosti, e seguire le istruzioni incluse nel kit di montaggio a parete. Puoi appenderlo con il lato destro in alto (pulsanti di comando in alto) o ribaltato (pulsanti di comando in basso).

Nota: accertati che la staffa per il montaggio a parete acquistata sia adatta a sostenere almeno 3,6 kg (8 lb) e disponga di un'asta filettata da 6,35 mm (1/4"-20).


I kit per il montaggio a parete e i supporti a pavimento sono creati su misura per adattarsi perfettamente ai prodotti Sonos. Consulta la sezione [Accessori](#) sul nostro sito web. Segui le istruzioni contenute nel kit.

Specifiche

Caratteristica	Descrizione
Audio	
Amplificatore	Due amplificatori digitali di Classe D.
Tweeter	Un tweeter crea una risposta ad alta frequenza nitida e precisa.
Mid-Woofer	Un mid-woofer assicura una riproduzione fedele delle frequenze vocali intermedie e bassi intensi e profondi.
Coppia stereo	Trasforma due speaker in due unità distinte, canali destro e sinistro, per creare un suono ancora più ampio e profondo.
Home Theater	Aggiungi due speaker come surround per un'autentica esperienza audio surround.
Collegamento in rete*	
Connettività wireless	Si connette alla rete Wi-Fi domestica con qualsiasi router 802.11b/g/n. Non sono supportate solamente le configurazioni di rete 802.11n: puoi cambiare le impostazioni del router su 802.11/b/g/n oppure collegare un prodotto Sonos al router.
Porta Ethernet	Una porta Ethernet da 10/100 Mbps. Puoi collegare direttamente il prodotto Sonos al router, se il Wi-Fi non è stabile.
Generale	
Alimentazione	Ingresso universale con commutazione automatica, 100-240 V CA, 50-60 Hz, 1 A.
Dimensioni (A x L x P)	161,45 x 119,7 x 119,7 mm (6,36 x 4,69 x 4,69 pollici)
Peso	1,85 kg (4,08 lb)
Attacco filettato	Attacco filettato standard da 6,35 mm (1/4"-20)
Temperatura operativa	da 0 °C a 40 °C (da 32 °F a 104 °F)
Temperatura di immagazzinaggio	da -20 °C a 70 °C (da -4 °F a 158 °F)
Resistente all'umidità	Progettato per resistere a un grado elevato di umidità, ad esempio quello di un bagno con una doccia in funzione. (Non è impermeabile né resistente all'acqua).
Finitura	Bianco con griglia metallica di colore chiaro; nero con griglia color grafite
Contenuto della confezione	Play:1, cavo di alimentazione, cavo Ethernet e guida rapida.

* Specifiche soggette a modifica senza preavviso.

Informazioni importanti sulla sicurezza

1. Leggi le seguenti istruzioni.
2. Conserva queste istruzioni.
3. Presta attenzione a tutti gli avvisi.
4. Segui tutte le istruzioni.
5. Non utilizzare questo dispositivo in prossimità dell'acqua.
6. Pulisci solo con un panno morbido e asciutto. I detersivi o solventi per le pulizie di casa possono danneggiare la rifinitura dei componenti Sonos.
7. Non ostruire i fori di aerazione. Effettua l'installazione in modo conforme alle istruzioni del costruttore.
8. Non installare in prossimità di fonti di calore, ad esempio termosifoni, stufe o altri apparati che generino calore.
9. Evita che il cavo di alimentazione sia calpestato o schiacciato, soprattutto in corrispondenza delle spine, delle prese multiple e del punto di uscita dall'apparecchio.
10. Utilizza solo accessori indicati dal costruttore.
11. Scollega il dispositivo dalla presa di corrente durante temporali o se non viene utilizzato per lunghi periodi di tempo.
12. Rivolgiti per l'assistenza solo a personale qualificato Sonos. L'assistenza è necessaria quando il dispositivo subisce qualsiasi tipo di danno, ad esempio al cavo di alimentazione o alla spina, se versi liquidi o cadono oggetti sul dispositivo, se il dispositivo è stato esposto alla pioggia o all'umidità, se non funziona correttamente oppure è caduto per terra.
13. La spina che inserisci nella presa di corrente deve essere facilmente raggiungibile per scollegare rapidamente il dispositivo.
-  **14. Avviso:** Per ridurre il rischio di incendio o di scossa elettrica, non esporre il dispositivo a pioggia o umidità.
15. Non esporre il dispositivo a gocciolamenti o spruzzi e non appoggiare su di esso alcun tipo di oggetto contenente liquidi, ad esempio vasi.

Play:3

L'home speaker di medie dimensioni con audio stereo.

- Tre driver progettati appositamente (due mid-range e un tweeter), ciascuno con un amplificatore dedicato.
- Posizionabile in verticale o in orizzontale, il software regola automaticamente il suono per assicurare le migliori prestazioni.
- Abbina due Play:3 per ottenere un audio stereo sinistra-destra o utilizza due Play:3 come speaker surround posteriori per l'home theater.
- Consulta la sezione **Per iniziare** quando sei pronto per aggiungere Play:3 al Sonos System.

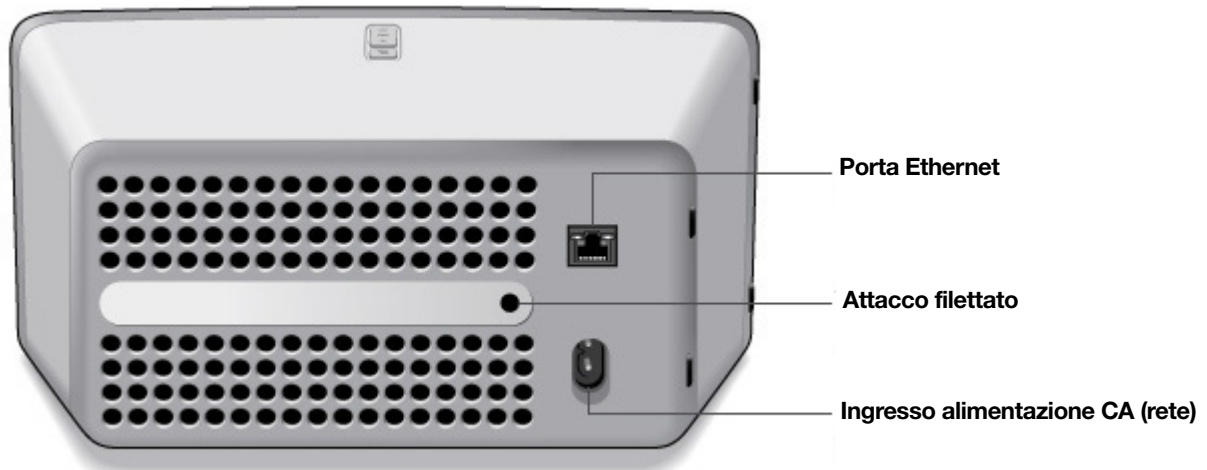


Nota: la griglia anteriore non è rimovibile. Se tenti di manometterla, potresti danneggiare il dispositivo Play:3.

Comandi e spie

+ -	Volume su (+) Volume giù (-)	Premi per regolare il volume. Nota: puoi anche usare l'app.
>	Riproduci/Pausa	<ul style="list-style-type: none"> • Premi <i>una volta</i> per riprodurre o mettere in pausa la musica. • Premi <i>due volte</i> per passare alla canzone successiva (se è possibile con la fonte musicale selezionata). • Premi <i>tre volte</i> per tornare alla canzone precedente. • Tieni premuto per aggiungere la musica in riproduzione in un'altra stanza. <p>Nota: durante l'ascolto delle stazioni radio non è possibile passare alla traccia successiva o tornare a quella precedente.</p>
	Spia di stato	Indica lo stato. Scopri di più Se la luce ti distrae, puoi spegnerla nelle impostazioni della stanza.

Pannello connettore



<p>Attacco filettato da 6,35 mm (1/4" /20)</p>	<p>L'unità è dotata di un attacco integrato sul retro per il montaggio a parete (staffa non inclusa). Consulta la sezione Supporti a parete e a pavimento per speaker per ulteriori informazioni.</p>
<p>Porta Ethernet</p>	<p>Usa il cavo Ethernet fornito se desideri effettuare la connessione a un router, a un computer o a un dispositivo Network-Attached Storage (NAS) (facoltativo).</p>
<p>Ingresso alimentazione CA (rete)</p>	<p>Utilizza solo il cavo di alimentazione fornito (l'utilizzo di un cavo di alimentazione di terze parti renderà nulla la garanzia). Inserisci fino in fondo il cavo di alimentazione, in modo che sia a filo con lo speaker.</p>

Scelta della posizione

Puoi collocare lo speaker praticamente ovunque. Di seguito sono riportate alcune indicazioni per assicurare un utilizzo ottimale:

- Si può collocare nel punto desiderato sia in posizione orizzontale che verticale. L'equalizzazione audio effettuerà una regolazione automatica per ottenere la migliore qualità audio possibile quando si modifica l'orientamento.
- È progettato per funzionare perfettamente anche se posto accanto a una parete o a un'altra superficie. Per ottimizzare le prestazioni, ti consigliamo di lasciare almeno 2,5 cm (1") di spazio libero intorno alla parte posteriore dell'unità.
- Non è resistente all'acqua, quindi non lasciarlo in prossimità di acqua o all'esterno durante un temporale.
- Fai attenzione se posizioni Play:3 vicino a un vecchio apparecchio televisivo CRT (tubo a raggi catodici). Se noti qualsiasi attenuazione del colore o alterazione della qualità delle immagini, sposta il dispositivo Play:3 più lontano dal televisore.

Supporti a parete e a pavimento per speaker

Play:3 presenta un attacco filettato standard da 6,35 mm (1/4"-20). Se lo desideri, puoi montarlo facilmente a parete utilizzando una staffa idonea (non inclusa). Ti basta scegliere di installarlo vicino a una presa elettrica (il cavo di alimentazione è lungo 2 m), facendo attenzione che non vi siano fonti di calore, vapore, sgocciolamenti d'acqua o cavi nascosti, e seguire le istruzioni incluse con la staffa.

Nota: accertati che la staffa per il montaggio a parete acquistata sia adatta a sostenere almeno 4,5 kg (10 lb) e disponga di un'asta filettata da 6,35 mm (1/4"-20).


I kit per il montaggio a parete e i supporti a pavimento sono creati su misura per adattarsi perfettamente ai prodotti Sonos. Consulta la sezione **Accessori** sul nostro sito web. Segui le istruzioni contenute nel kit.

Specifiche

Funzionalità	Descrizione
Audio	
Amplificatore	Tre amplificatori digitali Classe D.
Speaker	Sistema di speaker a tre vie: due driver mid-range da 7,6 cm (3") e un tweeter. Ciascun driver del prodotto è alimentato singolarmente da un amplificatore dedicato.
Diffusore di bassi	Un diffusore di bassi orientato verso il lato posteriore con un'area di 60 cm ² .
Coppia stereo	Trasforma due speaker in due unità distinte, canali destro e sinistro, per creare un suono ancora più ampio e profondo.
Home Theater	Aggiungi due speaker come surround per un'autentica esperienza audio surround.
Collegamento in rete*	
Connettività wireless	Si connette alla rete Wi-Fi domestica con qualsiasi router 802.11b/g/n. Non sono supportate solamente le configurazioni di rete 802.11n: puoi cambiare le impostazioni del router su 802.11/b/g/n oppure collegare un prodotto Sonos al router.
Porta Ethernet	Una porta Ethernet da 10/100 Mbps. Puoi collegare direttamente il prodotto Sonos al router, se il Wi-Fi non è stabile.
Generale	
Alimentazione	Ingresso universale con commutazione automatica, 100-240 V CA, 50-60 Hz, 2 A.
Dimensioni (A x L x P)	161,45 x 119,7 x 119,7 mm (5.2 x 10.5 x 6.3 pollici) (5,2 x 10,6 x 6,3 pollici)
Peso	2,6 kg (5,7 lb)
Attacco filettato	Attacco filettato standard da 6,35 mm (1/4"-20)
Temperatura operativa	Da 0 °C a 40 °C (da 32 °F a 104 °F)
Temperatura di immagazzinaggio	Da -20 °C a 70 °C (da -4 °F a 158 °F)
Finitura	Bianco con griglia metallica di colore chiaro; nero con griglia color grafite
Contenuto della confezione	Play:3, cavo di alimentazione, cavo Ethernet e guida rapida.

* Specifiche soggette a modifica senza preavviso.

Informazioni importanti sulla sicurezza

1. Leggi le seguenti istruzioni.
2. Conserva queste istruzioni.
3. Presta attenzione a tutti gli avvisi.
4. Segui tutte le istruzioni.
5. Non utilizzare questo dispositivo in prossimità dell'acqua.
6. Pulisci solo con un panno morbido e asciutto. I detersivi o solventi per le pulizie di casa possono danneggiare la rifinitura dei componenti Sonos.
7. Non ostruire i fori di aerazione. Effettua l'installazione in modo conforme alle istruzioni del costruttore.
8. Non installare in prossimità di fonti di calore, ad esempio termosifoni, stufe o altri apparati che generino calore.
9. Evita che il cavo di alimentazione sia calpestato o schiacciato, soprattutto in corrispondenza delle spine, delle prese multiple e del punto di uscita dall'apparecchio.
10. Utilizza solo accessori indicati dal costruttore.
11. Scollega il dispositivo dalla presa di corrente durante temporali o se non viene utilizzato per lunghi periodi di tempo.
12. Rivolgiti per l'assistenza solo a personale qualificato Sonos. L'assistenza è necessaria quando il dispositivo subisce qualsiasi tipo di danno, ad esempio al cavo di alimentazione o alla spina, se versi liquidi o cadono oggetti sul dispositivo, se il dispositivo è stato esposto alla pioggia o all'umidità, se non funziona correttamente oppure è caduto per terra.
13. La spina che inserisci nella presa di corrente deve essere facilmente raggiungibile per scollegare rapidamente il dispositivo.
-  **14. Avviso:** Per ridurre il rischio di incendio o di scossa elettrica, non esporre il dispositivo a pioggia o umidità.
15. Non esporre il dispositivo a gocciolamenti o spruzzi e non appoggiare su di esso alcun tipo di oggetto contenente liquidi, ad esempio vasi.

Beam

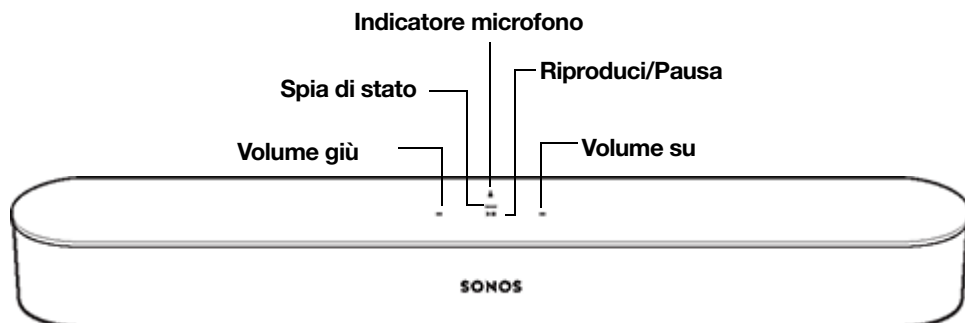
La soundbar intelligente e compatta per la tua TV.

- Riproduce tutto: musica, TV, film, podcast, radio, audiolibri e videogiochi.
- È delle dimensioni perfette per essere montata a parete sopra o sotto la TV oppure appoggiata su un mobile.
- Ottima per le stanze di piccole o medie dimensioni.
- **Microfono on/off** per utilizzarla senza mani.
- Configurazione facile e rapida, con un solo cavo da connettere alla TV.
- Espandibile. Aggiungi un Sub e due speaker Sonos, come Play:1, per un audio surround 5.1. Per maggiori informazioni, consulta la sezione **Sonos home theater**.
- Consulta la sezione **Per iniziare** quando sei pronto per aggiungere Beam al Sonos System.

Comandi e spie

Scorri, tocca, premi o chiedi: con Beam hai tantissime opzioni per controllare l'audio.

- Usa i controlli touch: tocca o scorri tra i comandi.
- Controllo vocale: configuralo e usa tua voce per accendere o spegnere la TV, regolare il volume o riprodurre la musica.
- Usa l'app.
- Usa il telecomando della TV.



⏮	Controllo del volume	<p>Tocca per piccole regolazioni o tocca e tieni premuto per modificare rapidamente il volume:</p> <ul style="list-style-type: none"> • Volume su (destra) • Volume giù (sinistra) <p>Nota: puoi anche usare l'app, Alexa, oppure il telecomando.</p>
>	Riproduci/Pausa	Tocca per riprodurre o mettere in pausa.
⏮ > ⏭	Avanti/Indietro (Solo musica)	<ul style="list-style-type: none"> • Scorri verso destra per passare alla canzone successiva. • Scorri a sinistra per passare alla canzone precedente. <p>Nota: durante l'ascolto delle stazioni radio non è possibile passare alla traccia successiva o tornare a quella precedente.</p>



Indicatore microfono

- Tocca la spia del microfono per attivare o disattivare il microfono.
- Quando la luce è accesa, il controllo vocale è attivo e puoi utilizzare i comandi vocali.
- Quando la luce è spenta, il controllo vocale non è attivo.

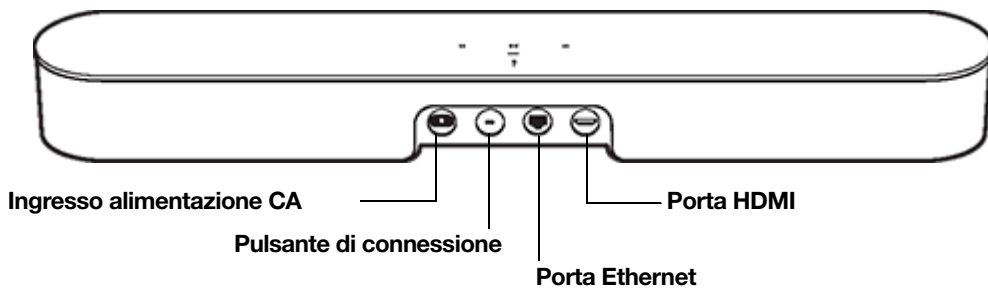
Nota: se la spia è spenta, tieni premuto l'**Indicatore microfono** per parlare con Alexa. Rilascia il pulsante per disattivare nuovamente il controllo vocale.

Spia di stato

Indica lo stato. **Scopri di più**
Se la luce ti distrae, puoi spegnerla nelle impostazioni della stanza.

Nota: se non vuoi che qualcuno (per esempio un bambino) controlli la riproduzione o modifichi il volume con i controlli touch dello speaker, puoi disattivarli nelle impostazioni della stanza.

Pannello connettore



Ingresso alimentazione CA (rete)

Utilizza solo il cavo di alimentazione fornito (l'utilizzo di un cavo di alimentazione di terze parti renderà nulla la garanzia).

Nota: inserisci fino in fondo il cavo di alimentazione, in modo che sia a filo con lo speaker.

Pulsante di connessione

Premi per effettuare la connessione durante la configurazione.

Porta Ethernet

Usa un cavo Ethernet se desideri effettuare la connessione a un router, a un computer o a un dispositivo Network-Attached Storage (NAS) (facoltativo).

Porta HDMI

Usala per connettere la soundbar alla tua TV.

Scelta della posizione

Puoi montare Beam su una parete sopra o sotto la TV, oppure appoggiarla su un mobile.

Appoggiala su un mobile

- Posizionalo orizzontalmente su una superficie stabile e dritta, a una distanza di almeno 50 mm (2") dalla TV.
- Non collocarla in verticale o su un fianco.
- Non bloccare il sensore a infrarossi della TV.
- Se collocata su uno scaffale, posizionala nella parte anteriore e mantieni uno spazio vuoto di almeno 50 mm (2") su entrambi i lati per il massimo della qualità audio.
- Mantieni almeno 25 mm (1") di spazio per poter accedere ai controlli touch di Beam.
- Per la migliore qualità audio, mantieni entrambe le estremità di Beam ad almeno 30 cm (1 piede) dalla parete o da altri ostacoli.

Montaggio a parete

Per montare Beam a parete, consulta la sezione **Montaggio a parete**.

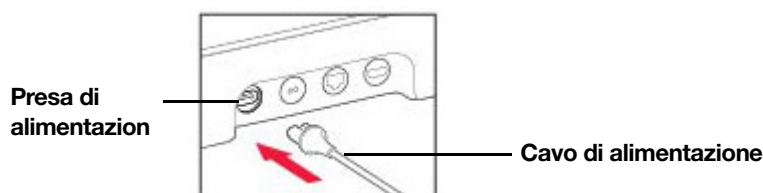
Collegamento dei cavi

Informazioni preliminari

1. Scollega dalla TV qualsiasi home theater o sistema audio surround esistente.
2. Collega qualsiasi dispositivo esterno, come i decoder o i lettori DVD, direttamente alla TV.

Collegamento del cavo di alimentazione

1. Inserisci il cavo di alimentazione saldamente nella presa di alimentazione (di rete) CA di Beam, fino a collegarlo completamente.



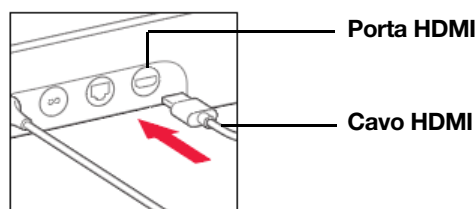
2. Inserisci l'altra estremità del cavo di alimentazione nella presa della rete di alimentazione CA (di rete).

Attenzione: Utilizza solo il cavo di alimentazione fornito (l'utilizzo di un cavo di alimentazione di terze parti renderà nulla la garanzia).

Collegamento di Beam alla TV

Usa il cavo HDMI per connettere la soundbar alla tua TV. Potrebbe essere necessario anche l'adattatore ottico (riceverai un avviso dall'app).

1. Inserisci completamente il cavo HDMI nella porta HDMI di Beam.



2. Collega il cavo HDMI alla TV. Hai due possibilità:

- **Se la TV ha una porta HDMI ARC**, collega il cavo HDMI direttamente alla porta HDMI ARC della TV.
- **Se la TV non ha una porta HDMI ARC**, collega l'adattatore ottico al cavo HDMI e connetti quest'ultimo all'uscita digitale ottica della TV.

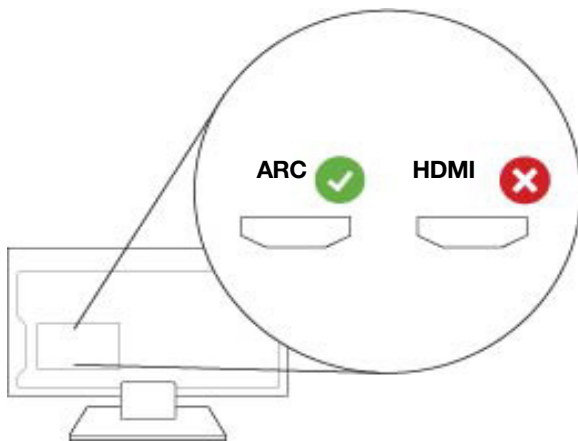
Se la TV ha una porta HDMI ARC

L'**HDMI ARC** è una porta speciale che sembra una porta HDMI standard. Anche se ha lo stesso aspetto, se colleghi il cavo a una porta HDMI standard *non sentirai alcun suono*.

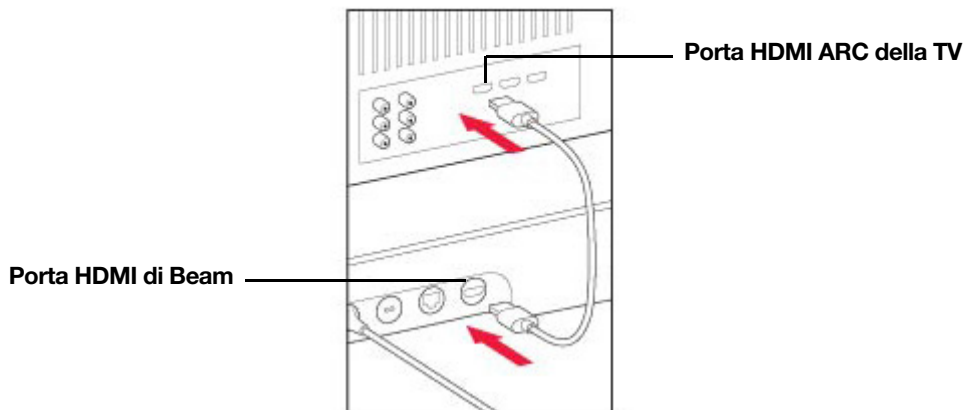
1. Sul pannello **Uscita audio** della TV, cerca una porta **HDMI ARC**.

Potrebbe trovarsi sul retro o sul fianco della tua TV.

La porta ARC è contrassegnata dalla parola "ARC" sull'etichetta.



2. Collega il cavo HDMI alla porta **HDMI ARC** della TV.

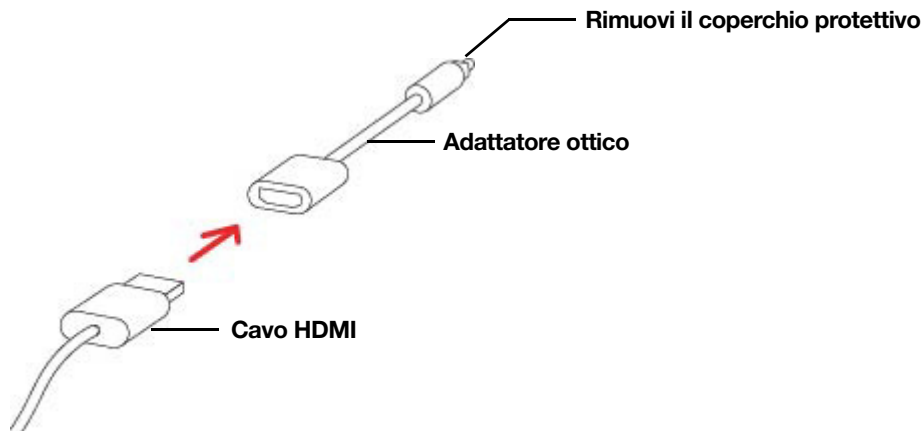


Nota: se non riesci a trovare la parola "ARC" sull'etichetta, non è la porta corretta. Consulta la sezione **Se la TV non ha una porta HDMI ARC**.

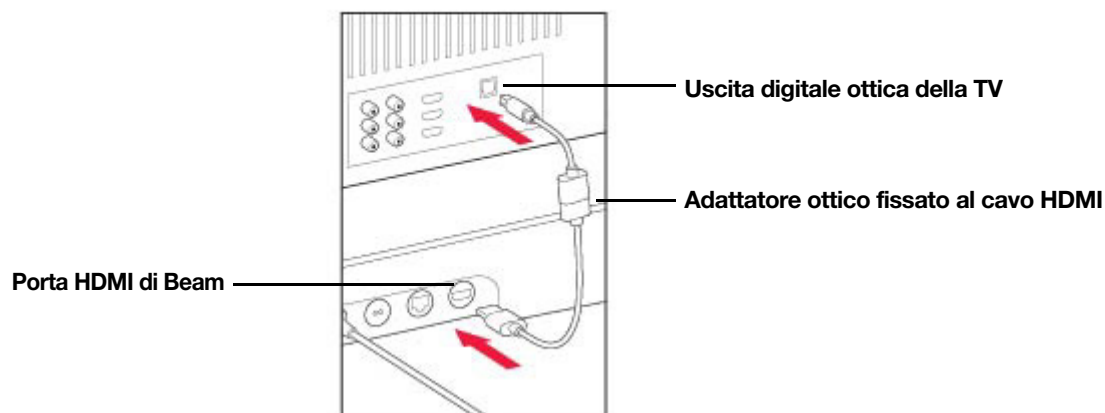
Se la TV non ha una porta HDMI ARC

Avrai bisogno di un **adattatore audio ottico**.

1. Rimuovi il coperchio protettivo dall'adattatore ottico.
2. Fissa l'adattatore ottico al cavo HDMI.




3. Collega l'adattatore ottico all'uscita **digitale ottica** della TV.



Nota: la porta dell'adattatore ottico ha una forma a D, assicurati che il connettore sia allineato correttamente alla porta. L'inserimento errato dell'adattatore può danneggiare il cavo.

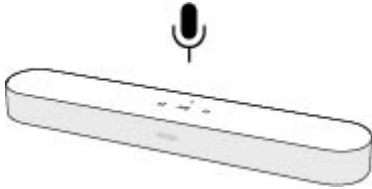
Se non disponi dell'app, scaricala dall'app store. La userai per configurare e controllare il Sonos System. Consulta la sezione **Per iniziare**.


Microfono on/off

Tocca  per attivare o disattivare il microfono. (Se non disponi di un servizio vocale installato, il microfono è inattivo.)

SONOS - MANUALE D'USO

Quando la spia del microfono è accesa, il controllo vocale è attivo e Alexa è pronta a rispondere. Quando la spia del microfono è spenta, il controllo vocale non è attivo.



Se hai installato un servizio vocale e il microfono è spento, puoi comunque utilizzare i comandi vocali. Tieni premuto  mentre parli ad Alexa. Non è necessario avviarla con una parola di attivazione. Rilascia il pulsante del microfono per disattivare di nuovo il controllo vocale.

Montaggio a parete

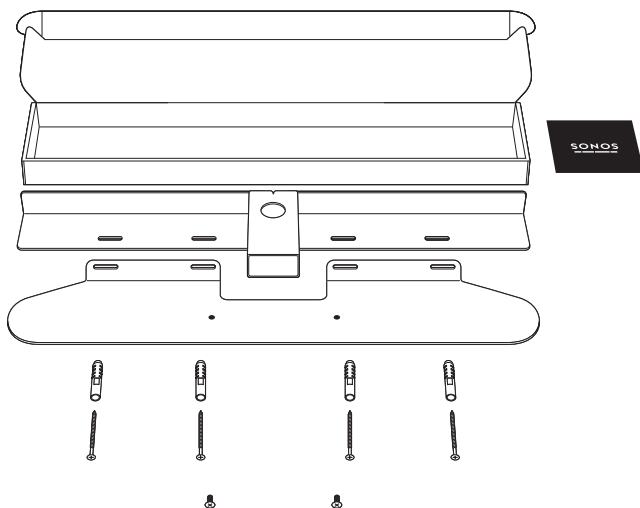
Linee guida

- Usa il kit di montaggio a parete Beam. Puoi acquistarlo su www.sonos.com. Segui le istruzioni contenute nel kit.
- Mantieni almeno 25 mm (1 pollice) di spazio per poter accedere ai controlli touch di Beam.
- Se la stai montando sopra la TV, assicurati di poter accedere ai controlli touch.
- Per la migliore qualità audio, mantieni entrambe le estremità di Beam ad almeno 30 cm (1 piede) dalla parete o da altri ostacoli.

Contenuto del kit di montaggio

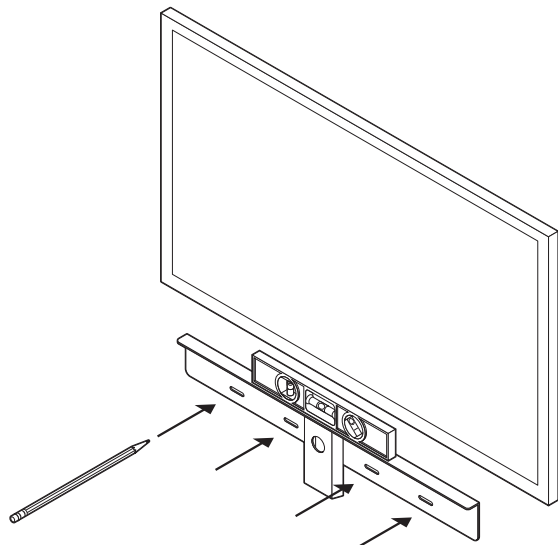
- Staffa da parete
- 4 tasselli da parete
- 4 viti da parete
- 2 viti

Nota: non eliminare il modello. Potrebbe esser confuso con del materiale da imballaggio.

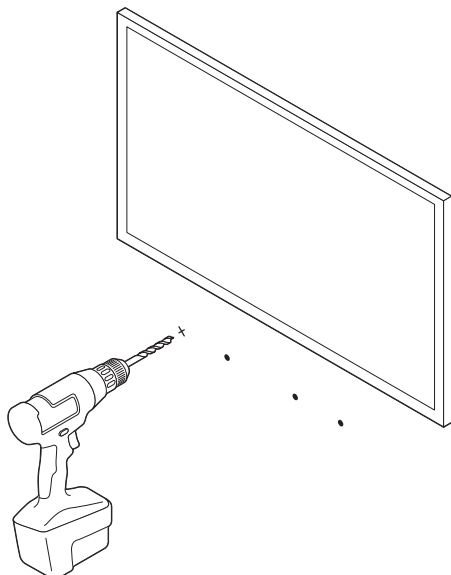


SONOS - MANUALE D'USO

1. Incolla con del nastro il modello in cartone alla parete sopra o sotto al televisore. Utilizza una livella. Mantieni almeno 25 mm (1") di spazio per poter accedere ai controlli touch di Beam. (Non montare Beam in posizione verticale).
2. Segna il centro dei fori di montaggio e rimuovi il modello.

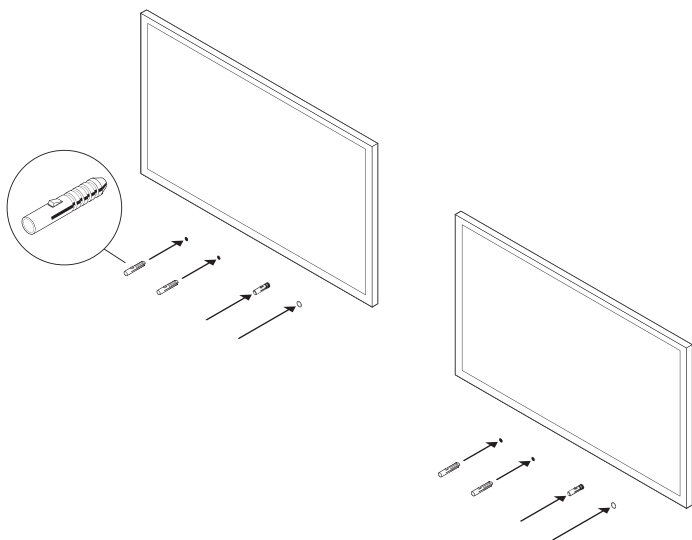


3. Utilizza una punta da trapano da 8 mm (5/16") per realizzare i fori pilota (consulta la sezione **Informazioni sul montaggio a parete**).

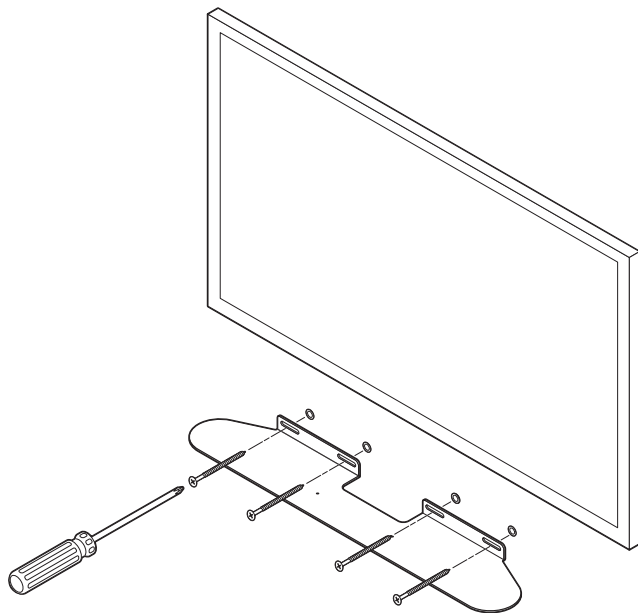


4. Inserisci e fissa i tasselli da parete (non utilizzare i tasselli se trapani il legno).

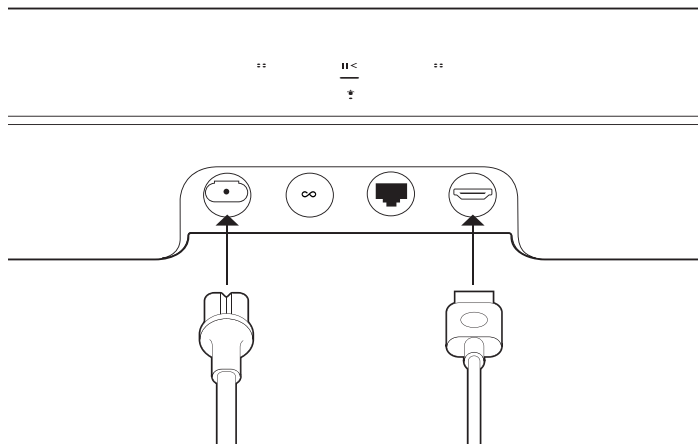
SONOS - MANUALE D'USO



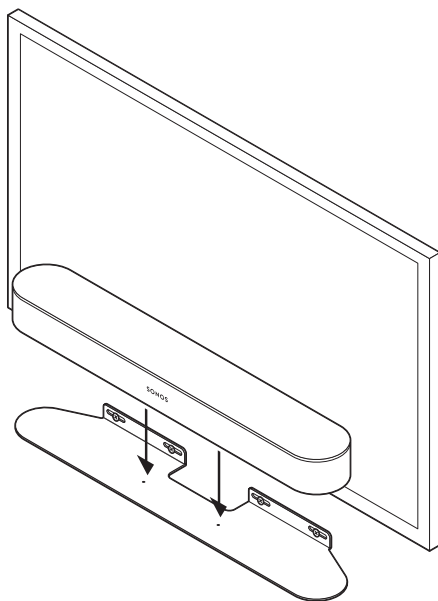
5. Posiziona la staffa sulla parete e avvita leggermente le viti da parete per fissare la staffa. Controlla con una livella, quindi stringi le viti.



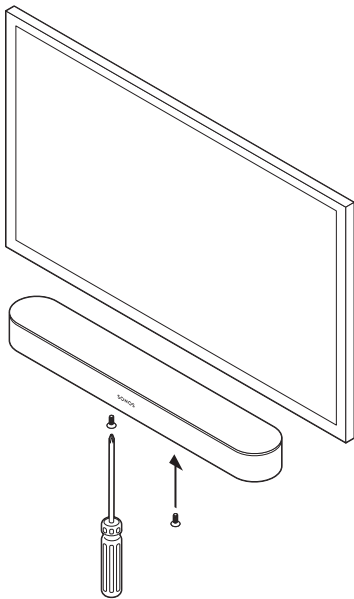
6. Collega l'alimentazione e i cavi HDMI al Beam.



7. Posiziona il Beam sulla staffa.



8. Inserisci e stringi il Beam sulla staffa utilizzando le viti di montaggio.



Informazioni sul montaggio a parete


Materiale della parete	Preforatura	Usa tasselli da muro	Usa viti
Parete a montanti in legno	punta da 3 mm (1/8")	No	Sì
Muro a secco (senza montanti)	punta da 8mm (5/16")	Sì	Sì
Cartongesso o doppio rivestimento	con punta da 8mm (5/16")	Sì	Sì
Intonaco	punta da 8mm (5/16")	No, richiede un'ancorina a scatto	Sì
Cemento o mattone	punta da 8 mm (5/16")	Sì	Sì

Specifiche

Caratteristica	Descrizione
Audio	
Amplificatore	Cinque amplificatori digitali classe D.
Woofer ellittico	Quattro woofer full-range assicurano la fedele riproduzione delle frequenze vocali mid-range oltre a dei bassi intensi e profondi.
Tweeter	Un tweeter crea una risposta ad alta frequenza chiara e nitida.
Microfoni	<ul style="list-style-type: none"> • Cinque utilizzi per il microfono ad array far-field, per il beamforming avanzato e la cancellazione dell'eco multicanale. • Il LED è fisicamente collegato ai microfoni vocali per una maggiore privacy, così saprai sempre quando il microfono è attivo.
Controllo vocale	Controllo vocale integrato.
Requisiti di sistema	TV con porta HDMI ARC o uscita audio ottica digitale, connessione Internet a banda larga e app Sonos.
Collegamento in rete*	
Connettività wireless	Consulta la sezione <u>Opzioni di configurazione</u> .
Porta Ethernet	Una porta Ethernet da 10/100 Mbps. Puoi collegare direttamente il prodotto Sonos al router, se il Wi-Fi non è stabile.
Generale	
Alimentazione	Ingresso universale con commutazione automatica, 100-240 V CA, 50-60 Hz, 2,5 A.
Dimensioni (A x L x P)	68 x 651 x 100 mm (2,68 x 25,63 x 3,94 pollici)
Peso	2,8 kg (6,2 lb)
Temperatura operativa	Da 0 °C a 40 °C (da 32 °F a 104 °F)
Temperatura di immagazzinaggio	Da -20 °C a 50 °C (da -4 °F a 122 °F)
Controllo	Usa il telecomando, la voce, i controlli touch o l'app Sonos.
Dispositivi supportati	Collegala alla TV con il cavo HDMI (con o senza un adattatore ottico collegato). Riproduce le sorgenti collegate alla TV, compresi decoder e console da gioco.
Contenuto della confezione	Beam, cavo di alimentazione CA, cavo HDMI, adattatore ottico, guida rapida.

* Specifiche soggette a modifica senza preavviso.

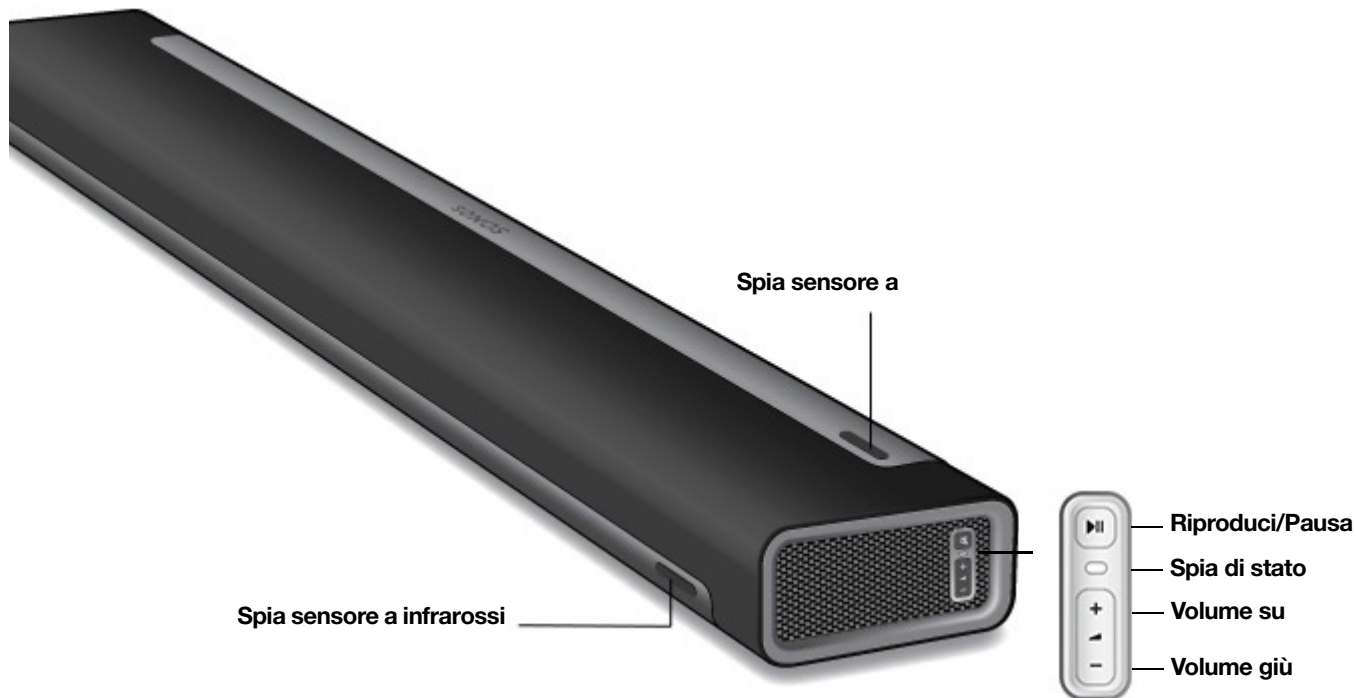
Informazioni importanti sulla sicurezza

1. Leggi le seguenti istruzioni.
2. Conserva queste istruzioni.
3. Presta attenzione a tutti gli avvisi.
4. Segui tutte le istruzioni.
Se il prodotto è montato a parete:
 - Un montaggio a parete scorretto o inadeguato potrebbe causare la caduta del dispositivo e lesioni personali.
 - Non appenderti mai al prodotto Sonos o alla staffa da parete.
 - Una volta montato a parete, controlla periodicamente che le viti siano ben strette.
5. Non utilizzare questo dispositivo in prossimità dell'acqua.
6. Pulisci solo con un panno morbido e asciutto. I detersivi o solventi per le pulizie di casa possono danneggiare la rifinitura dei componenti Sonos.
7. Non ostruire i fori di aerazione. Effettua l'installazione in modo conforme alle istruzioni del costruttore.
8. Non installare in prossimità di fonti di calore, ad esempio termosifoni, stufe o altri apparati che generino calore.
9. Evita che il cavo di alimentazione sia calpestato o schiacciato, soprattutto in corrispondenza delle spine, delle prese multiple e del punto di uscita dall'apparecchio.
10. Utilizza solo accessori indicati dal costruttore.
11. Scollega il dispositivo dalla presa di corrente durante temporali o se non viene utilizzato per lunghi periodi di tempo.
12. Rivolgiti per l'assistenza solo a personale qualificato Sonos. L'assistenza è necessaria quando il dispositivo subisce qualsiasi tipo di danno, ad esempio al cavo di alimentazione o alla spina, se versi liquidi o cadono oggetti sul dispositivo, se il dispositivo è stato esposto alla pioggia o all'umidità, se non funziona correttamente oppure è caduto per terra.
13. La spina che inserisci nella presa di corrente deve essere facilmente raggiungibile per scollegare rapidamente il dispositivo.
-  **14. Avviso:** Per ridurre il rischio di incendio o di scossa elettrica, non esporre il dispositivo a pioggia o umidità.
15. Non esporre il dispositivo a gocciolamenti o spruzzi e non appoggiare su di esso alcun tipo di oggetto contenente liquidi, ad esempio vasi.

Playbar

Soundbar home theater e speaker musicale 2-in-1.

- Raffinato design a 9 speaker.
- Configurazione semplice con due cavi. Uno per l'alimentazione. Uno per la TV.
- Può essere appoggiata sul mobile della TV o montata in orizzontale sopra o sotto il televisore.
- Facilmente espandibile. Aggiungi un Sub e due speaker Sonos per un audio surround 5.1. Per maggiori informazioni, consulta la sezione **Sonos home theater**.
- Consulta la sezione **Per iniziare** quando sei pronto per aggiungere Playbar al Sonos System.

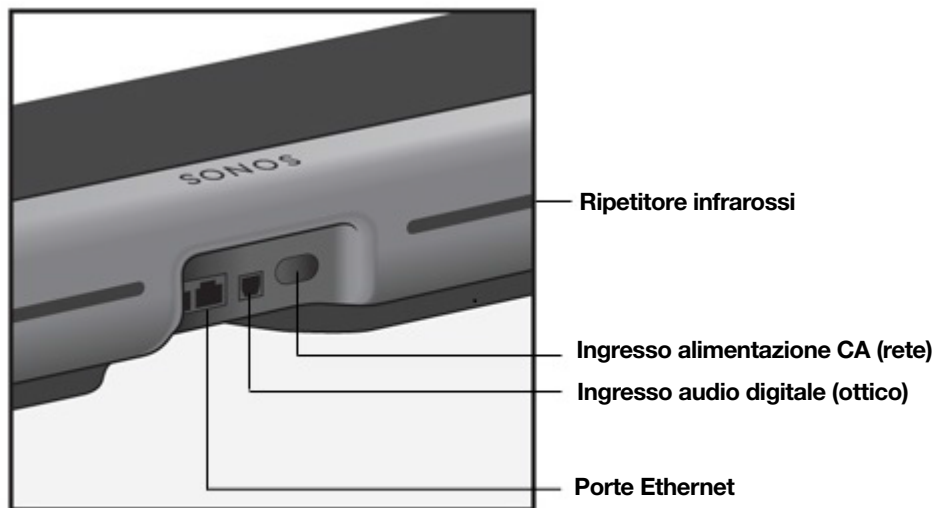


Nota: il pannello a griglia non è rimovibile. Se si tenta di manometterlo si potrebbe danneggiare la Playbar.

Comandi e spie

<p>+ -</p>	<p>Volume su (+) Volume giù (-)</p>	<p>Premi questi pulsanti per regolare il volume. Nota: puoi anche usare l'app e il telecomando.</p>
<p>> </p>	<p>Riproduci/Pausa</p>	<ul style="list-style-type: none"> • Premi <i>una volta</i> per riprodurre o mettere in pausa la musica. • Premi <i>due volte</i> per passare alla canzone successiva (se è possibile con la fonte musicale selezionata). • Premi <i>tre volte</i> per tornare alla canzone precedente. • Tieni premuto per aggiungere la musica in riproduzione in un'altra stanza. <p>Nota: durante l'ascolto delle stazioni radio non è possibile passare alla traccia successiva o tornare a quella precedente.</p>
	<p>Spia di stato</p>	<p>Indica lo stato. Scopri di più Se la luce ti distrae, puoi spegnerla nelle impostazioni della stanza.</p>
	<p>Spia sensore a infrarossi</p>	<p>Il sensore a infrarossi (IR) riceve i segnali inviati da un telecomando. Quando la Playbar riceve un comando "volume" o "mute", la spia a infrarossi appare per un attimo. Puoi disattivare la spia nelle impostazioni della stanza.</p>

Pannello connettore



Porte Ethernet (2)

Usa il cavo Ethernet fornito se desideri effettuare la connessione a un router, a un computer o a un dispositivo Network-Attached Storage (NAS) (facoltativo).

Ingresso audio digitale (ottico)

Usa un cavo ottico audio per collegare la Playbar alla TV.



L'ingresso ottico supporta Dolby Digital e stereo.

Ingresso alimentazione CA (rete)

Utilizza solo il cavo di alimentazione fornito (l'utilizzo di un cavo di alimentazione di terze parti renderà nulla la garanzia).

Nota: inserisci fino in fondo il cavo di alimentazione, in modo che sia a filo con lo speaker.



Ripetitore infrarossi

Consente ai comandi provenienti dal telecomando di raggiungere la TV se la Playbar è posizionata di fronte alla TV.

Questa opzione è attiva di default, ma puoi disattivarla nelle impostazioni della stanza.

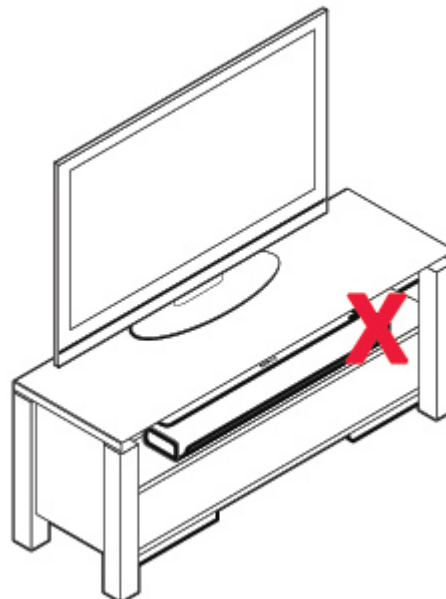
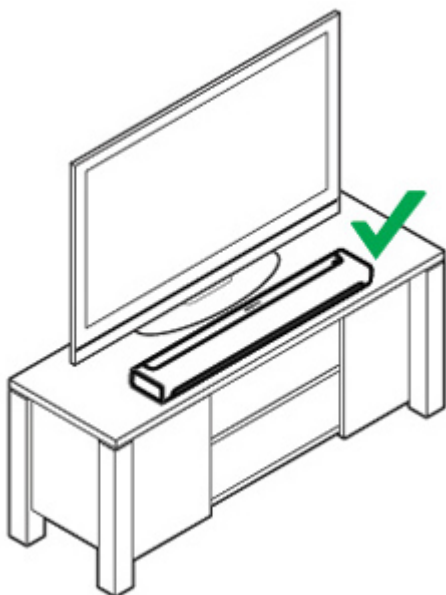
Scelta della posizione

Puoi montare la Playbar su una parete sopra o sotto la TV, oppure appoggiarla su un mobile.

Appoggiata su un mobile

- Posizionala orizzontalmente su una superficie stabile e dritta, a una distanza di almeno 50 mm (2") dalla TV.
- Non collocarla in verticale o su un fianco.
- Non bloccare il sensore IR della TV.
- Per la migliore qualità audio, assicurati che il pannello del connettore sia rivolto **verso** la TV. Il logo Sonos dovrebbe essere più vicino alla TV.
- Non posizionare la Playbar in un armadietto o su una mensola.

- Mantieni entrambe le estremità della Playbar ad almeno 30 cm (1') dal muro o da altri ostacoli.



Montaggio a parete

Per montare la Playbar a parete, consulta la sezione **Montaggio a parete**.

Collegamento dei cavi

Informazioni preliminari

1. Scollega dalla TV qualsiasi home theater o sistema audio surround esistente.
2. Collega qualsiasi dispositivo esterno, come i decoder o i lettori DVD, direttamente alla TV.

Collegamento della soundbar alla TV

1. Rimuovi il cappuccio di protezione da ciascuna estremità del cavo audio ottico.
2. Connetti il cavo audio ottico dall'**uscita** audio digitale (ottica) della TV all'**ingresso** audio digitale (ottico) della Playbar. Non torcere o piegare il cavo.

Nota: la porta di ingresso audio digitale e il cavo ottico della Playbar hanno una forma a D. Assicurati che il connettore sia allineato correttamente alla porta.

Uscita audio digitale (ottica) della TV



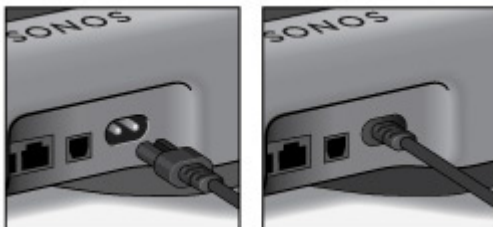
Ingresso audio digitale (ottico) della



IMPORTANTE: Rimuovi i cappucci di protezione da ciascuna estremità del cavo audio ottico prima di inserirlo.

Collegamento del cavo di alimentazione

Collega il cavo di alimentazione e inserisci la spina della Playbar nella presa di corrente. *Inserisci fino in fondo il cavo di alimentazione, in modo che sia a filo con la superficie.*



Se non disponi dell'app, scaricala dall'app store. La userai per configurare e controllare il Sonos System. Consulta la sezione **Per iniziare**.

Montaggio a parete

Puoi montare la Playbar su una parete sopra o sotto la TV. Usa il kit di montaggio a parete per Playbar. Puoi acquistarlo su www.sonos.com. Segui le istruzioni contenute nel kit.

Attenzione: Non utilizzare altri attrezzi per montare la Playbar.

Linee guida

- Per montare la Playbar sotto la TV, mantieni almeno 25 mm (1") di spazio rispetto alla TV.
- Per montare la Playbar sopra la TV, mantieni almeno 50 mm (2") di spazio rispetto alla TV.
- Per preservare la qualità audio: assicurati che il pannello del connettore sia rivolto lontano dalla TV.
- Mantieni entrambe le estremità della Playbar ad almeno 30 cm (1') dal muro o da altri ostacoli.

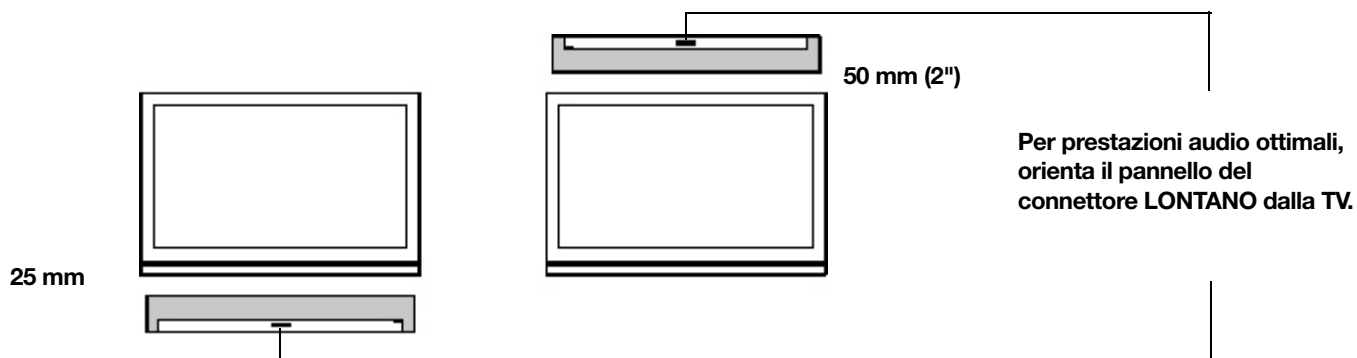
Nota: connetti i cavi di alimentazione e audio alla Playbar prima di eseguire il montaggio a parete.

Cosa ti serve

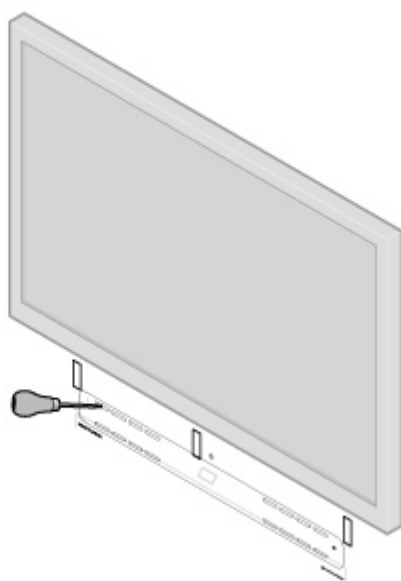
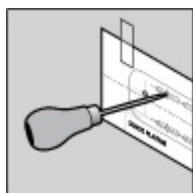
- Nastro adesivo coprente
- Un punteruolo o un altro strumento appuntito
- Un cacciavite a croce
- Un trapano con accessorio a croce

Nota: nel kit di montaggio sono inclusi 2 viti e tasselli di riserva. Se lo desideri, puoi utilizzarli per rendere il fissaggio più saldo.

1. Incolla con del nastro adesivo il modello alla parete sopra o sotto la TV. Utilizza una livella.



2. Usa un attrezzo appuntito per forare il modello e segnare i fori di montaggio. Contrassegna la zona più vicina agli angoli dei fori.



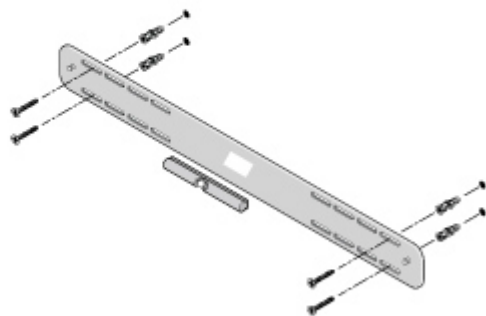
3. Rimuovi il modello.

4. Pratica i fori con il trapano.

Informazioni sul montaggio a parete

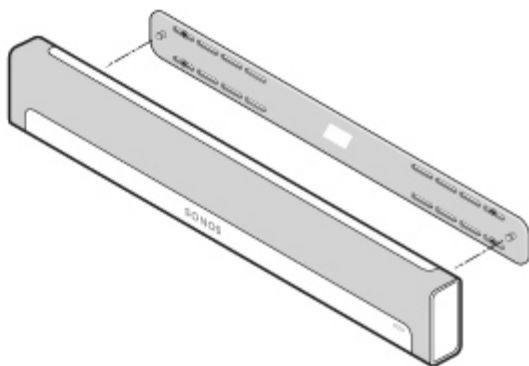
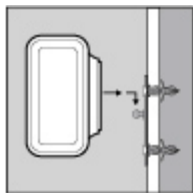
Materiale della parete	Preforatura	Usa tasselli da muro	Usa viti
Parete a montanti in legno	punta da 3 mm (1/8")	No	Sì
Muro a secco (senza montanti)	punta da 4,5 mm (3/16")	Sì	Sì
Cartongesso o doppio rivestimento	punta da 4,5 mm (3/16")	Sì	Sì
Intonaco	punta da 6,5 mm (1/4")	Sì	Sì
Cemento o mattone	punta da 3 mm (1/8")	Sì	Sì

5. Inserisci e fissa i tasselli da parete (non utilizzare i tasselli se trapani il legno).



6. Posiziona la staffa sulla parete e avvita leggermente le viti per fissare la staffa. Controlla con una livella, quindi stringi le viti.

7. Appendi la Playbar sui ganci della staffa.




Specifiche

Caratteristica	Descrizione
Audio	
Amplificatore	Nove amplificatori digitali classe D perfettamente ottimizzati per i nove speaker driver dedicati e l'architettura acustica.
Tweeter	Tre tweeter creano una risposta ad alta frequenza assolutamente nitida e precisa.
Mid-Woofers	Sei mid-woofers consentono di sentire l'intera gamma di effetti sonori e musicali dai canali destro e sinistro, e dialoghi chiari e definiti dal centro. I mid-woofers interagiscono tra loro come speaker disposti in modo da garantire una perfetta sincronizzazione dell'audio con le immagini dello schermo.
Requisiti di sistema	TV con uscita audio ottica, connessione Internet a banda larga e app Sonos. Non è necessaria una TV connessa a Internet.
Collegamento in rete*	
Connettività wireless	Si connette alla rete Wi-Fi domestica con qualsiasi router 802.11b/g/n. Non sono supportate solamente le configurazioni di rete 802.11n: puoi cambiare le impostazioni del router su 802.11b/g/n oppure collegare un prodotto Sonos al router.
Porte Ethernet (2)	Due porte Ethernet da 10/100 Mbps. Puoi collegare direttamente il prodotto Sonos al router, se il Wi-Fi non è stabile.

Caratteristica	Descrizione
Generale	
Alimentazione	Ingresso universale con commutazione automatica, 100-240 V CA, 50-60 Hz, 2 A.
Dimensioni (A x L x P)	85 mm (A) x 900 mm (L) x 140 mm (P) (3,35" x 35,43" x 5,51")
Peso	5,4 kg (11,9 lb)
Temperatura operativa	Da 0 °C a 40 °C (da 32 °F a 104 °F)
Temperatura di immagazzinaggio	Da -20 °C a 70 °C (da -4 °F a 158 °F)
Orientabile in più modi	La Playbar si può montare a muro sia sopra che sotto la TV, oppure appoggiare in orizzontale sul supporto della TV.
Controllo	Usa il telecomando, la voce, i controlli touch o l'app Sonos.
Dispositivi supportati	La Playbar si collega alla TV con un unico cavo ottico e riproduce tutto ciò che è collegato alla TV, compresi decoder e console da gioco.
Contenuto della confezione	Playbar, cavo di alimentazione CA, cavo audio ottico e guida rapida.

* Specifiche soggette a modifica senza preavviso.

Informazioni importanti sulla sicurezza

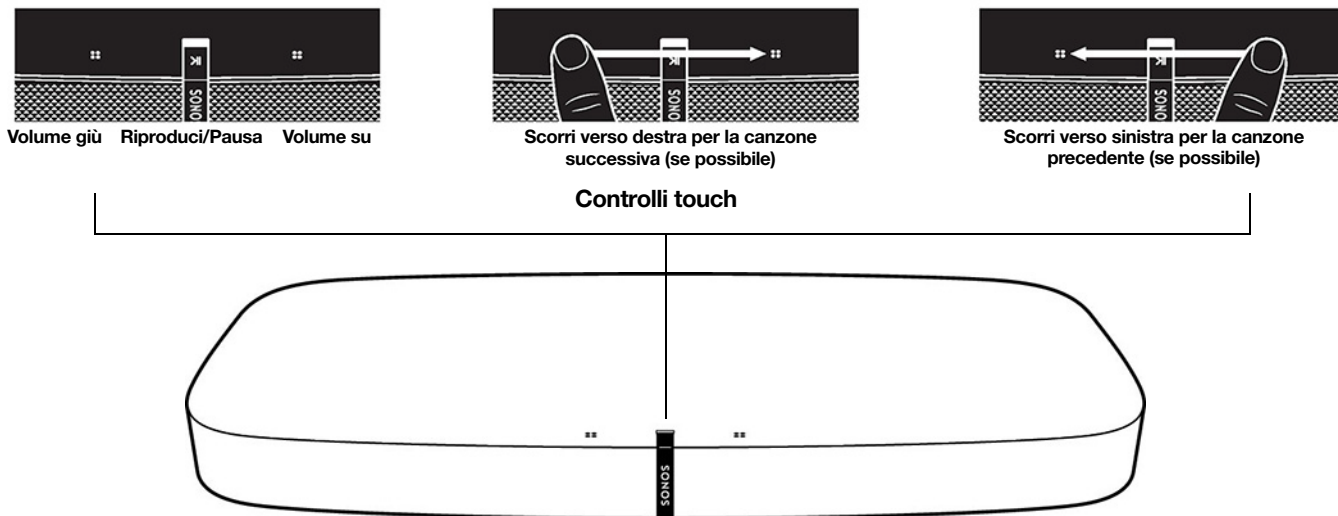
1. Leggi le seguenti istruzioni.
2. Conserva queste istruzioni.
3. Presta attenzione a tutti gli avvisi.
4. Segui tutte le istruzioni.
Se il prodotto è montato a parete:
 - Un montaggio a parete scorretto o inadeguato potrebbe causare la caduta del dispositivo e lesioni personali.
 - Non appenderti mai al prodotto Sonos o alla staffa da parete.
 - Una volta montato a parete, controlla periodicamente che le viti siano ben strette.
5. Non utilizzare questo dispositivo in prossimità dell'acqua.
6. Pulisci le parti non in tessuto solo con un panno morbido e asciutto. I detergenti o solventi per le pulizie di casa possono danneggiare la rifinitura dei prodotti Sonos. Rimuovi dal tessuto polvere, peli di animali e altre particelle fini. Per pulire il tessuto, utilizza un aspirapolvere dotato di apposito tubo o accessorio con spazzola fissa. Non aspirare utilizzando l'accessorio con spazzola rotante. Per rimuovere le striature visibili sul tessuto puoi utilizzare una spazzola per abiti. Non pulire il tessuto con un levapelucchi.
7. Non ostruire i fori di aerazione. Effettua l'installazione in modo conforme alle istruzioni del costruttore.
8. Non installare in prossimità di fonti di calore, ad esempio termosifoni, stufe o altri apparati che generino calore.
9. Evita che il cavo di alimentazione sia calpestato o schiacciato, soprattutto in corrispondenza delle spine, delle prese multiple e del punto di uscita dall'apparecchio.
10. Utilizza solo accessori indicati dal costruttore.
11. Scollega il dispositivo dalla presa di corrente durante temporali o se non viene utilizzato per lunghi periodi di tempo.
12. Rivolgiti per l'assistenza solo a personale qualificato Sonos. L'assistenza è necessaria quando il dispositivo subisce qualsiasi tipo di danno, ad esempio al cavo di alimentazione o alla spina, se versi liquidi o cadono oggetti sul dispositivo, se il dispositivo è stato esposto alla pioggia o all'umidità, se non funziona correttamente oppure è caduto per terra.
13. La spina che inserisci nella presa di corrente deve essere facilmente raggiungibile per scollegare rapidamente il dispositivo.
-  **14. Avviso:** Per ridurre il rischio di incendio o di scossa elettrica, non esporre il dispositivo a pioggia o umidità.
15. Non esporre il dispositivo a gocciolamenti o spruzzi e non appoggiare su di esso alcun tipo di oggetto contenente liquidi, ad esempio vasi.

Playbase

Audio full-theater e streaming musicale per TV su piedistalli e mobili.

- Grazie al design orizzontale particolarmente sottile, praticamente scompare sotto al televisore.
- Sostiene in totale sicurezza TV fino a 34 kg (75 lb).
- Installazione semplice con due cavi. Uno per l'alimentazione. Uno per la TV.
- Facilmente espandibile. Aggiungi un Sub e due speaker Sonos per un audio surround 5.1. Per maggiori informazioni, consulta la sezione **Sonos home theater**.
- Consulta la sezione **Per iniziare** quando sei pronto per aggiungere Playbase al Sonos System.

Riproduci e controlla la musica usando l'app Sonos, la voce o i controlli touch.

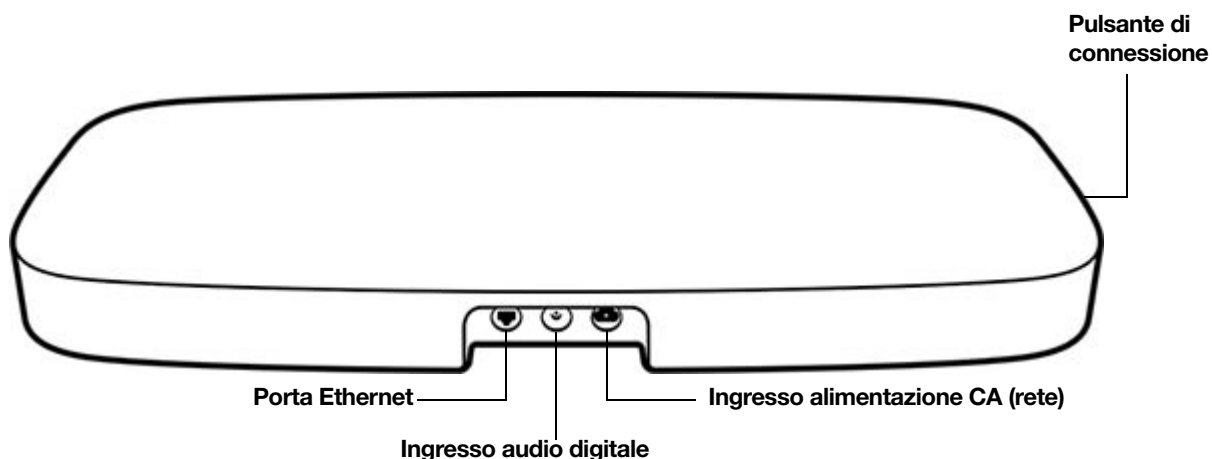


Comandi e spie

::	Controllo del volume	<ul style="list-style-type: none"> • Per regolare rapidamente il volume, tocca e tieni premuto: • Volume su (destra); Volume giù (sinistra).
>	Riproduci/Pausa	Tocca per riprodurre o mettere in pausa.
:: > ::	Canzone precedente/ successiva	<ul style="list-style-type: none"> • Scorri a destra tra i controlli touch per passare alla canzone successiva. • Scorri a sinistra per passare alla canzone precedente. <p>Nota: durante l'ascolto delle stazioni radio non è possibile passare alla traccia successiva o tornare a quella precedente.</p>
	Spia di stato	Indica lo stato. Scopri di più Se la luce ti distrae, puoi spegnerla nelle impostazioni della stanza.
	Spia sensore a infrarossi	Il sensore a infrarossi (IR) riceve i segnali inviati da un telecomando. Quando la Playbar riceve un comando "volume" o "mute", la spia a infrarossi appare per un attimo.

Nota: se non vuoi che qualcuno (per esempio un bambino) controlli la riproduzione o modifichi il volume con i controlli touch dello speaker, puoi disattivarli nelle impostazioni della stanza.

Pannello connettore



Porta Ethernet	Usa il cavo Ethernet fornito se desideri effettuare la connessione a un router, a un computer o a un dispositivo Network-Attached Storage (NAS) (facoltativo). Questa porta va utilizzata solo per collegare la Playbase oppure un Bridge o Boost Sonos.
Ingresso audio digitale (ottico)	Usa un cavo ottico audio per collegare la Playbase alla TV.
Ingresso alimentazione CA (rete)	Utilizza solo il cavo di alimentazione fornito (l'utilizzo di un cavo di alimentazione di terze parti renderà nulla la garanzia). Nota: inserisci fino in fondo il cavo di alimentazione, in modo che sia a filo con lo speaker.
Pulsante di connessione	Premi per effettuare la connessione durante l'installazione.

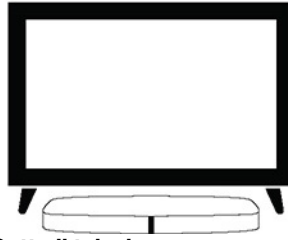
Scelta della posizione

Puoi posizionare la Playbase sotto alla TV oppure su un ripiano.



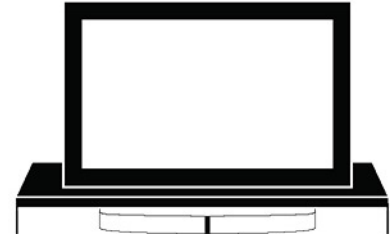
Sotto il televisore con un supporto a singolo piede

- Solleva la TV e posiziona la Playbase sotto con il logo Sonos rivolto in avanti.
- Assicurati che il mobile della TV sia completamente appoggiato alla Playbase e che quest'ultima non sporga.
- La TV non deve superare i 34 kg (75 lb) di peso.
- Lascia almeno 2,5 cm (1") di spazio tra la Playbase e altre superfici, quali pareti o mobiletti.



Sotto il televisore con un supporto a doppio piede

- La Playbase si adatta alla maggior parte delle TV con piedini separati accanto ai bordi dello schermo. Rimarrà saldamente posizionata tra i piedini, al di sotto dello schermo.
- I piedini devono avere un'altezza di almeno 58 mm (2,3") perché vi sia spazio a sufficienza per la Playbase.
- Se i piedini sono troppo ravvicinati o non abbastanza alti, non cercare di posizionare la Playbase.



Sul ripiano di un

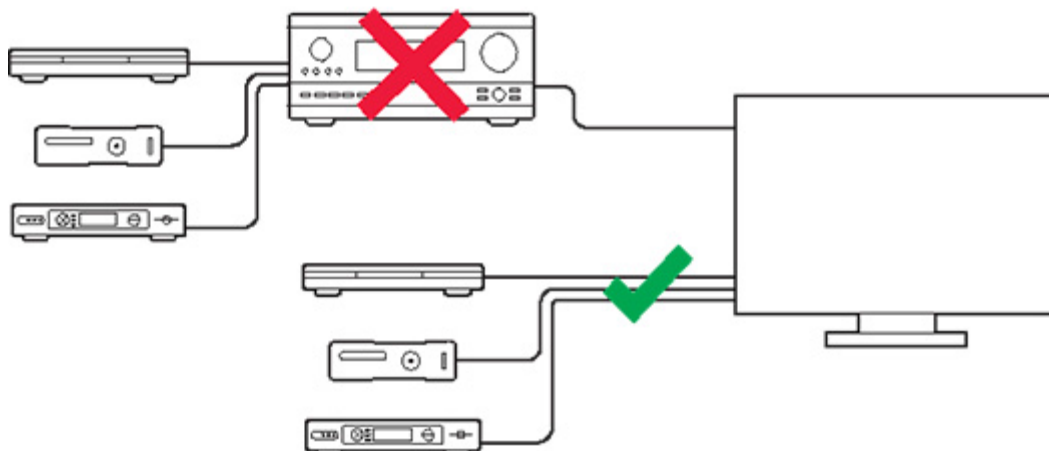
- Per un audio ottimale, posiziona la Playbase rivolta in avanti SENZA però che superi il bordo del mobile.
- Lascia almeno 5 cm (2") di spazio attorno a tutta la Playbase.

Nota: non appoggiare sulla Playbase oggetti che pesino meno di 2,3 kg (5 lb), oppure l'audio potrebbe farli volare via.

Collegamento dei cavi

1. Scollega dalla TV qualsiasi home theater o sistema audio surround esistente.

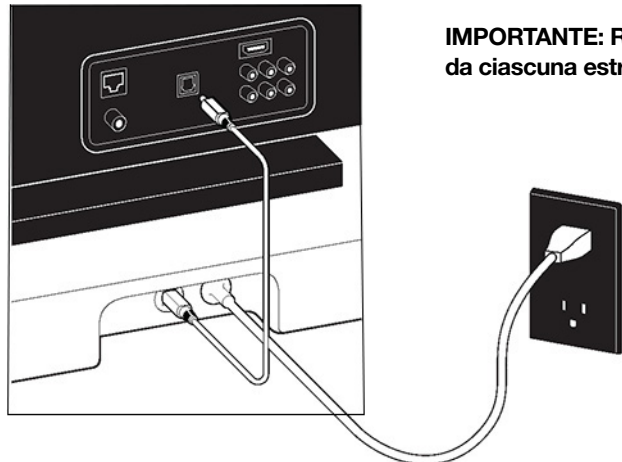
2. Collega qualsiasi dispositivo esterno, come i decoder o i lettori DVD, direttamente alla TV.



Collegamento della Playbase alla TV

1. Rimuovi il cappuccio di protezione da ciascuna estremità del cavo audio ottico.
2. Connetti il cavo audio ottico dall'**uscita** audio digitale (ottica) della TV all'**ingresso** audio digitale (ottico) della Playbase. Non torcere o piegare il cavo.

Nota: la porta di ingresso audio digitale e il cavo ottico della Playbase hanno una forma a D. Assicurati che il connettore sia allineato correttamente alla porta.



IMPORTANTE: Rimuovi i cappucci di protezione da ciascuna estremità del cavo audio ottico.

Collegamento del cavo di alimentazione

Collega il cavo di alimentazione e inserisci la spina della Playbase nella presa di corrente. *Inserisci fino in fondo il cavo di alimentazione all'interno di Playbase, in modo che sia a filo con la superficie.*


Se non disponi dell'app, scaricala dall'app store. La userai per configurare e controllare il Sonos System. Consulta la sezione **Per iniziare**.

Specifiche

Caratteristica	Descrizione
Audio	
Amplificatore	Dieci amplificatori digitali classe D.
Speaker	Dieci speaker driver amplificati: sei mid-range, tre tweeter e un woofer.
Requisiti di sistema	TV con uscita audio ottica, connessione Internet a banda larga e app Sonos.
Collegamento in rete*	
Connettività wireless	Si connette alla rete Wi-Fi domestica con qualsiasi router 802.11b/g/n. Non sono supportate solamente le configurazioni di rete 802.11n: puoi cambiare le impostazioni del router su 802.11b/g/n oppure collegare un prodotto Sonos al router.
Porta Ethernet	Una porta Ethernet da 10/100 Mbps. Puoi collegare direttamente il prodotto Sonos al router, se il Wi-Fi non è stabile.
Generale	
Alimentazione	Ingresso universale con commutazione automatica, 100-240 V CA, 50-60 Hz, 2,3 A.
Dimensioni (A x L x P)	56 x 720 x 380 mm (2,20 x 28,35 x 14,96 pollici)
Peso	9,8 kg (21,5 lb)
Temperatura operativa	Da 0 °C a 40 °C (da 32 °F a 104 °F)
Temperatura di immagazzinaggio	Da -20 °C a 70 °C (da -4 °F a 158 °F)
Controllo	Usa il telecomando, la voce, i controlli touch o l'app Sonos.
Dispositivi supportati	La Playbase si collega alla TV con un unico cavo ottico e riproduce tutto ciò che è collegato alla TV, compresi decoder e console da gioco.
Contenuto della confezione	Playbase, cavo di alimentazione CA, cavo Ethernet, cavo audio ottico e guida rapida.

* Specifiche soggette a modifica senza preavviso.

Informazioni importanti sulla sicurezza

1. Leggi le seguenti istruzioni.
2. Conserva queste istruzioni.
3. Presta attenzione a tutti gli avvisi.
4. Segui tutte le istruzioni.
5. Non utilizzare questo dispositivo in prossimità dell'acqua.
6. Pulisci solo con un panno morbido e asciutto. I detersivi o solventi per le pulizie di casa possono danneggiare la rifinitura dei componenti Sonos.
7. Non ostruire i fori di aerazione. Effettua l'installazione in modo conforme alle istruzioni del costruttore.
8. Non installare in prossimità di fonti di calore, ad esempio termosifoni, stufe o altri apparati che generino calore.
9. Evita che il cavo di alimentazione sia calpestato o schiacciato, soprattutto in corrispondenza delle spine, delle prese multiple e del punto di uscita dall'apparecchio.
10. Utilizza solo accessori indicati dal costruttore.
11. Scollega il dispositivo dalla presa di corrente durante temporali o se non viene utilizzato per lunghi periodi di tempo.
12. Rivolgiti per l'assistenza solo a personale qualificato Sonos. L'assistenza è necessaria quando il dispositivo subisce qualsiasi tipo di danno, ad esempio al cavo di alimentazione o alla spina, se versi liquidi o cadono oggetti sul dispositivo, se il dispositivo è stato esposto alla pioggia o all'umidità, se non funziona correttamente oppure è caduto per terra.
13. La spina che inserisci nella presa di corrente deve essere facilmente raggiungibile per scollegare rapidamente il dispositivo.
-  **14. Avviso:** Per ridurre il rischio di incendio o di scossa elettrica, non esporre il dispositivo a pioggia o umidità.
15. Non esporre il dispositivo a gocciolamenti o spruzzi e non appoggiare su di esso alcun tipo di oggetto contenente liquidi, ad esempio vasi.

Amp

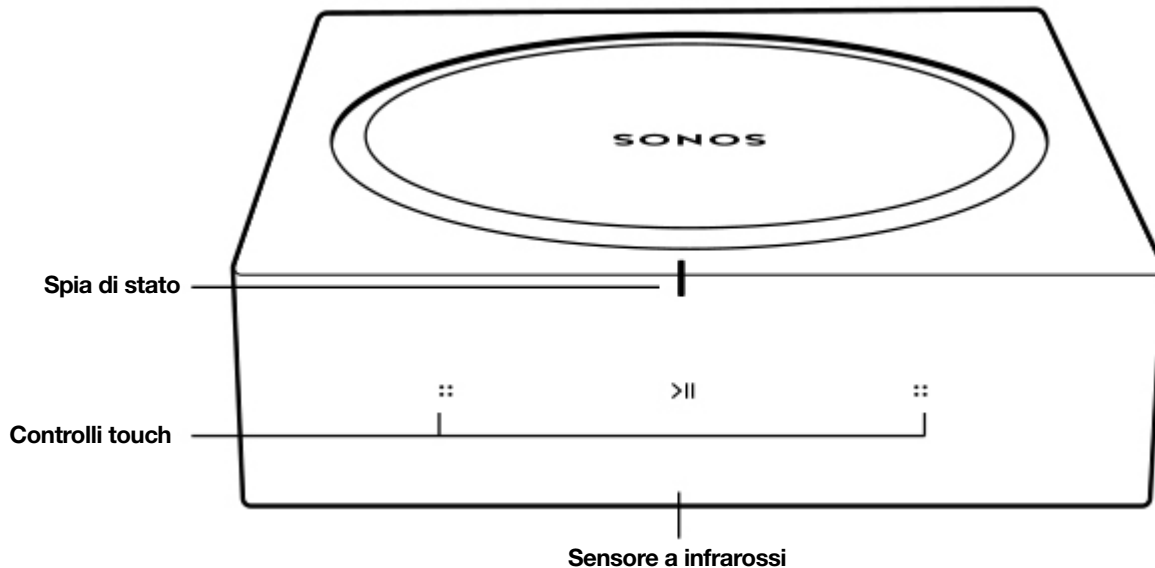
Amp è dotato di un amplificatore digitale integrato all'avanguardia in grado di supportare speaker di grandi o piccole dimensioni, per consentirti di apprezzare un'eccellente qualità audio in ogni stanza.

- Alimenta gli speaker a scaffale, da pavimento, a parete e a soffitto.
- Collegalo alla TV per creare un sistema d'intrattenimento d'eccellenza.
- Riproduci tutto ciò che ami grazie all'app Sonos e ad AirPlay.
- Collega qualsiasi dispositivo audio, ad esempio un giradischi o un telefono, e ascolta a tutto volume.
- Consulta la sezione **Per iniziare** quando sei pronto per aggiungere Amp al Sonos System.

Comandi e spie

Scorri, tocca o premi: con Amp puoi controllare l'audio in tantissimi modi.

- Usa i controlli touch su Amp.
- Usa la nostra app.
- Usa il telecomando della TV.



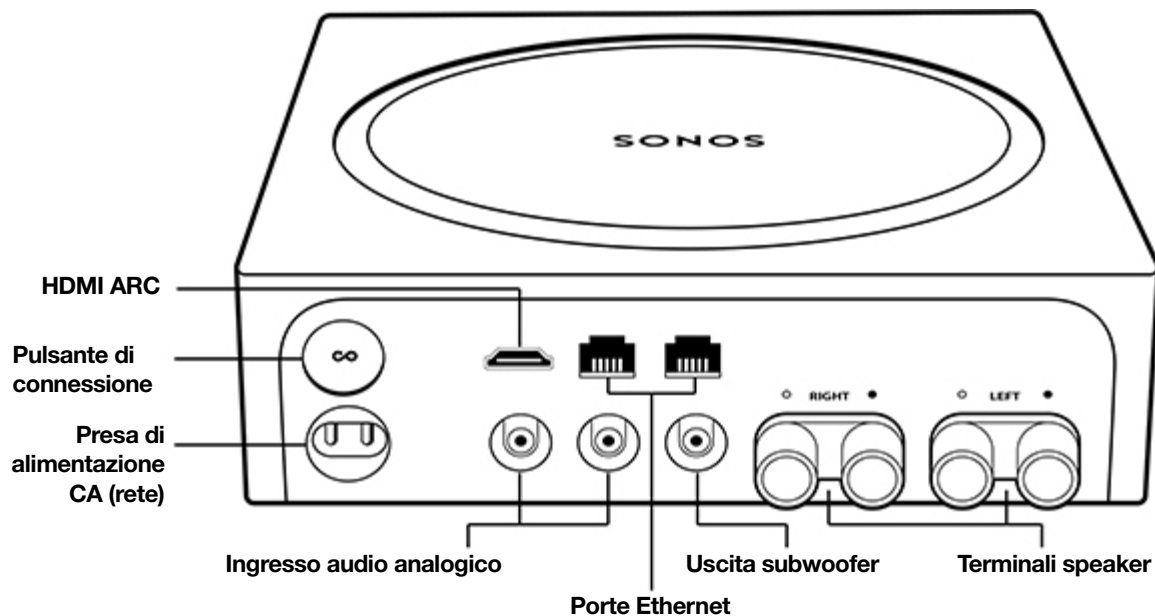
Nota: consulta la sezione **L'app Sonos** per ulteriori informazioni su come usare la nostra app.

	Spia di stato	Indica lo stato. Scopri di più Se la luce ti distrae, puoi spegnerla nelle impostazioni della stanza.
⋮⋮	Controllo del volume	Tocca per piccole regolazioni o tocca e tieni premuto per modificare rapidamente il volume: <ul style="list-style-type: none">• Volume su (destra)• Volume giù (sinistra) Nota: puoi anche usare la nostra app o il telecomando.

>	Riproduci/Pausa	<p>Tocca per riprodurre o mettere in pausa.</p> <ul style="list-style-type: none"> • TV: quando la TV è accesa, tocca > per attivare o disattivare l'audio. • Musica: quando la TV è spenta, tocca > per mettere in pausa o riavviare la musica.
:: > ::	Avanti/Indietro (Solo musica)	<ul style="list-style-type: none"> • Scorri verso destra per passare alla canzone successiva. • Scorri a sinistra per passare alla canzone precedente. <p>Nota: durante l'ascolto delle stazioni radio non è possibile passare alla traccia successiva o tornare a quella precedente.</p>
Sensore a infrarossi		<p>Il sensore a infrarossi (IR) riceve i segnali inviati da un telecomando.</p>

Nota: se non vuoi che qualcuno (per esempio un bambino) controlli la riproduzione o modifichi il volume con i controlli touch dello speaker, puoi disattivarli nelle impostazioni della stanza.

Pannello connettore



HDMI ARC	<p>Usa un cavo HDMI per collegare Amp alla porta HDMI ARC della TV.</p>
Pulsante di connessione	<p>Premi per effettuare la connessione durante la configurazione.</p>

Presa di alimentazione CA (rete)	Utilizza solo il cavo di alimentazione fornito (l'utilizzo di un cavo di alimentazione di terze parti renderà nulla la garanzia). Nota: inserisci il cavo di alimentazione fino in fondo.
Ingresso audio analogico	Utilizza un cavo audio RCA standard per collegare gli ingressi audio analogici del dispositivo Amp alle uscite audio di un altro componente audio, ad esempio un giradischi o un lettore portatile.
Porte Ethernet (2)	Usa un cavo Ethernet se desideri effettuare la connessione a un router, a un computer o a un dispositivo Network-Attached Storage (NAS) (facoltativo).
Uscita subwoofer Nota: se scolleghi il subwoofer, accertati di scollegare dall'uscita di Amp anche il cavo del subwoofer.	Connetti un subwoofer alimentato a questa uscita con un cavo RCA standard. Il sistema rileverà il cavo connesso all'uscita del subwoofer e regolerà automaticamente la frequenza di crossover.
Terminali speaker	Utilizza un cavo per speaker di alta qualità per collegare gli speaker ad Amp.

Cosa puoi fare con Amp?

Riproduzione della musica con i tuoi speaker preferiti

Collega Amp ai tuoi speaker preferiti a scaffale, da pavimento, a parete o a soffitto per riprodurre tutta la musica che ami. Collega un giradischi, uno stereo o un lettore musicale portatile e riproduci l'audio su qualsiasi speaker Sonos.

Miglioramento dell'audio del televisore

Collega Amp alla TV per creare un sistema d'intrattenimento d'eccellenza.

- Usa Amp e una coppia di speaker di terze parti per creare due canali audio frontali.
- Se disponi già di uno speaker home theater Sonos (Beam, Playbase, Playbar o un altro Amp) collegato alla TV, usa Amp con speaker di terze parti per aggiungere un audio surround.

(Per un suono ancora più profondo, aggiungi un Sonos Sub o collega un subwoofer di terze parti).

Consulta la sezione **Collegamento di Amp alla TV** per informazioni sulla configurazione.

Scelta della posizione

Puoi posizionare Amp praticamente ovunque: su qualsiasi rack per dispositivi elettronici, su una mensola o un mobile con la tua TV.

Montato su rack

- Amp si può montare perfettamente su qualsiasi rack per dispositivi elettronici.
- Disponi due Amp, uno accanto all'altro, su una staffa a 2 U.
- Posiziona quattro Amp su una staffa a 3 U.

Appoggiato su un mobile

- Posizionalo orizzontalmente su una superficie stabile e dritta, a una distanza di almeno 50 mm (2") dalla TV.

SONOS - MANUALE D'USO

- Non bloccare il sensore a infrarossi della TV.
- Se posizionato su uno scaffale, mettilo sulla parte anteriore e lascia almeno 76 mm (3") di spazio su entrambi i lati.
- Non bloccare la parte frontale di Amp, così da poter accedere ai controlli touch.

Collegamento dei cavi

Collegamento degli speaker desiderati

La potenza degli speaker deve essere di almeno 125 W per speaker a 8 Ohm e almeno 200 W per speaker a 4 Ohm. Non collegare speaker con una potenza inferiore a 4 Ohm.

Nota: Amp può supportare speaker con un'impedenza nominale superiore a 4 Ohm. Sono inoltre supportate due coppie di speaker a 8 Ohm collegate in parallelo. Non collegare gli speaker in serie, in quanto questo potrebbe compromettere la qualità audio.

1. Rimuovi il coperchio dalla spina a banana per raggiungere il foro di connessione.
2. Inserisci nel foro l'estremità spelata del cavo dello speaker, quindi rimetti il coperchio sulla spina a banana per rendere sicura la connessione.

Nota: collega i terminali **rosso** (+) e **nero** (-) di ciascuno speaker alla spina a banana corrispondente e al terminale Amp. L'inversione delle polarità produrrà un suono debole al centro e una percezione distorta della direzione del suono.

3. Inserisci la spina a banana nell'apposito terminale dello speaker sul retro di Amp.
4. Ripeti l'operazione per installare gli altri cavi del diffusore.

Collegamento del cavo di alimentazione

Collega il cavo di alimentazione e inserisci la spina di Amp.

Usa la nostra app per configurare e controllare il Sonos System. Se non disponi dell'app Sonos, scaricala dall'app store. Consulta la sezione **Comandi e spie**.

Collegamento di Amp alla TV

Usa un cavo HDMI per collegare Amp alla TV. Quando è collegato, Amp crea due canali audio frontali e riproduce il suono della TV attraverso i tuoi speaker non Sonos preferiti.

Nota: potrebbe essere necessario anche l'**adattatore ottico** (riceverai un avviso dall'app).

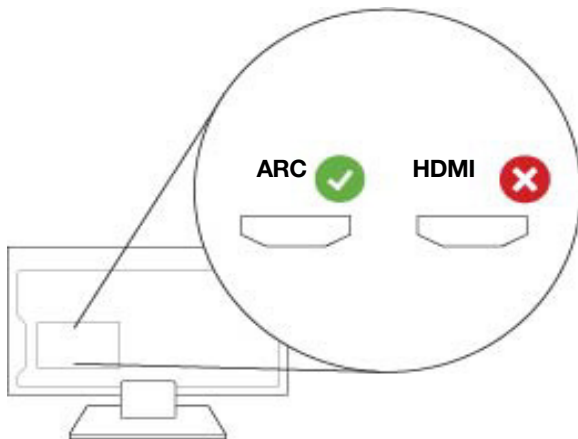
1. Inserisci completamente il cavo HDMI nella porta HDMI di Amp.
2. Collega il cavo HDMI alla TV. Hai due possibilità:
 - **Se la TV ha una porta HDMI ARC**, collega il cavo HDMI direttamente alla porta HDMI ARC della TV.
 - **Se la TV non ha una porta HDMI ARC**, collega l'adattatore ottico al cavo HDMI e connetti quest'ultimo all'uscita digitale ottica della TV.

Se la TV ha una porta HDMI ARC

L'**HDMI ARC** è una porta speciale che sembra una porta HDMI standard. Anche se ha lo stesso aspetto, se colleghi il cavo a una porta HDMI standard *non sentirai alcun suono*.

1. Sul pannello **Uscita audio** della TV, cerca una porta **HDMI ARC**.

Potrebbe trovarsi sul retro o sul fianco della tua TV. Cerca la porta con l'etichetta "ARC".



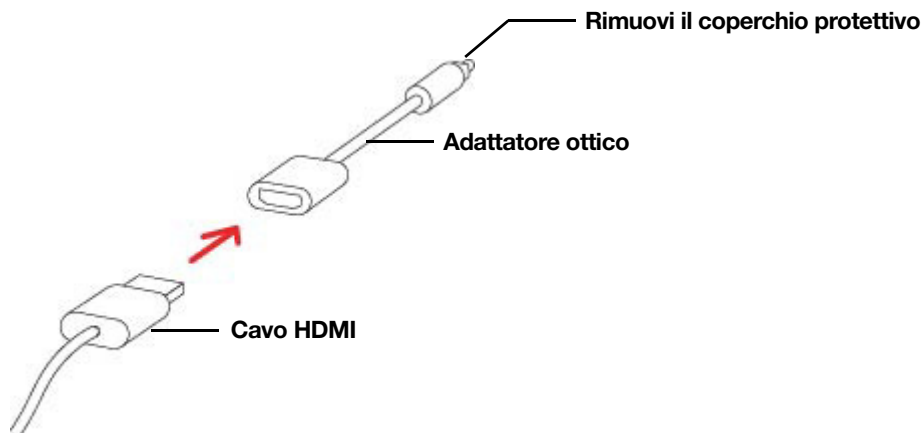
2. Collega il cavo HDMI alla porta **HDMI ARC** della TV.

Nota: se non riesci a trovare una porta con la parola "ARC" sull'etichetta, la TV non ha una porta HDMI ARC. Consulta la sezione **Se la TV non ha una porta HDMI ARC**.

Se la TV non ha una porta HDMI ARC

Avrai bisogno di un **adattatore audio ottico**.

1. Rimuovi il coperchio protettivo dall'adattatore ottico.
2. Fissa l'adattatore ottico al cavo HDMI.



3. Collega l'adattatore ottico **all'uscita digitale ottica** della TV.

Nota: la porta dell'adattatore ottico ha una forma a D, assicurati che il connettore sia allineato correttamente alla porta. L'inserimento errato dell'adattatore può danneggiare il cavo.

Userai la nostra app per configurare e controllare il Sonos System. Se non disponi dell'app Sonos, scaricala dall'app store. Consulta la sezione **Comandi e spie**.

Line-in

Collega una sorgente esterna, ad esempio un preamplificatore phono (come quello di un **giradischi**, se integrato) o un altro dispositivo audio. **Scopri di più**.

Passaggio da stereo a mono


Amp riproduce l'audio in stereo per impostazione predefinita. Puoi modificare le impostazioni audio della stanza associata ad Amp in modo che riproduca la musica su due canali mono.

Specifiche

Caratteristica	Descrizione
Audio	
Amplificatore	Amplificatore digitale classe D
Alimentazione dell'amplificatore	125 W per canale a 8 Ohm
Conessioni speaker	Spine a banana (2)
Sorgenti line-in supportate	Dispositivo audio con uscita analogica RCA o uscita ottica (adattatore ottico necessario). Dispositivo TV con HDMI ARC o uscita ottica (adattatore ottico necessario).
Uscita subwoofer	Tipo RCA con rilevamento automatico, crossover regolabile
Collegamento in rete	
Connettività wireless	Si connette alla rete Wi-Fi domestica con qualsiasi router 802.11 b/g/n. Non sono supportate solamente le configurazioni di rete 802.11n: puoi cambiare le impostazioni del router a 802.11 /b/g/n oppure collegare un prodotto Sonos al router.
Porte Ethernet	Due porte Ethernet possono collegare Amp a una rete domestica cablata e consentire il collegamento di altri lettori Sonos.
Generale	
Requisiti di sistema	Speaker passivi con cavo per speaker, Internet a banda larga e app Sonos.
Alimentazione	Ingresso universale con commutazione automatica, 100-240 V CA, 50-60 Hz.
Comandi	Interfaccia touch con volume su/giù, traccia successiva/precedente e riproduci/pausa.
Indicatore di stato	La spia indica lo stato di Amp.
Dimensioni (A x L x P)	64 x 217 x 217 mm (2,52 x 8,54 x 8,54 pollici)
Peso	2,1 kg (4,6 lb)
Temperatura operativa	Da 0 °C a 40 °C (da 32 °F a 104 °F)
Temperatura di immagazzinaggio	Da -20 °C a 50 °C (da -4 °F a 122 °F)
Finitura	Nero
Contenuto della confezione	Sonos Amp, (2) spine Sonos a banana, cavo di alimentazione CA e guida rapida.

* Specifiche soggette a modifica senza preavviso.

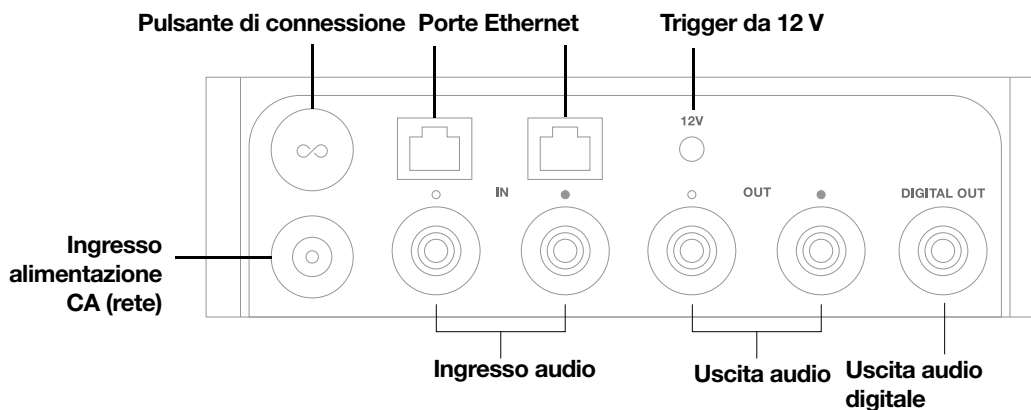
Informazioni importanti sulla sicurezza

1. Leggi le seguenti istruzioni.
2. Conserva queste istruzioni.
3. Presta attenzione a tutti gli avvisi.
4. Segui tutte le istruzioni.
5. Non utilizzare questo dispositivo in prossimità dell'acqua.
6. Pulisci solo con un panno morbido e asciutto. I detersivi o solventi per le pulizie di casa possono danneggiare la rifinitura dei componenti Sonos.
7. Non ostruire i fori di aerazione. Effettua l'installazione in modo conforme alle istruzioni del costruttore.
8. Non installare in prossimità di fonti di calore, ad esempio termosifoni, stufe o altri apparati che generino calore.
9. Evita che il cavo di alimentazione sia calpestato o schiacciato, soprattutto in corrispondenza delle spine, delle prese multiple e del punto di uscita dall'apparecchio.
10. Utilizza solo accessori indicati dal costruttore.
11. Scollega il dispositivo dalla presa di corrente durante temporali o se non viene utilizzato per lunghi periodi di tempo.
12. Rivolgiti per l'assistenza solo a personale qualificato Sonos. L'assistenza è necessaria quando il dispositivo subisce qualsiasi tipo di danno, ad esempio al cavo di alimentazione o alla spina, se versi liquidi o cadono oggetti sul dispositivo, se il dispositivo è stato esposto alla pioggia o all'umidità, se non funziona correttamente oppure è caduto per terra.
13. La spina che inserisci nella presa di corrente deve essere facilmente raggiungibile per scollegare rapidamente il dispositivo.
-  **14. Avviso:** Per ridurre il rischio di incendio o di scossa elettrica, non esporre il dispositivo a pioggia o umidità.
15. Non esporre il dispositivo a gocciolamenti o spruzzi e non appoggiare su di esso alcun tipo di oggetto contenente liquidi, ad esempio vasi.

Port

Il componente streaming versatile per il tuo stereo o ricevitore.

- Collega la tua apparecchiatura audio e ascolta a tutto volume.
- Riproduci tutti i tuoi contenuti preferiti grazie all'app Sonos e ad AirPlay 2.
- Usa il line-in per collegare un giradischi o trasmetti la musica direttamente dal telefono di un amico direttamente sul tuo stereo.
- Un trigger da 12 V accende e spegne automaticamente l'amplificatore.
- Consulta la sezione **Per iniziare** quando sei pronto per aggiungere Port al Sonos System.



Comandi e spie

Spia di stato

Indica lo stato del prodotto. **Scopri di più**
Se la luce ti distrae, puoi spegnerla nelle impostazioni della stanza.

Pannello connettore

Pulsante di connessione	Premi per effettuare la connessione durante la configurazione.
Porte Ethernet (2)	Puoi utilizzare un cavo Ethernet per effettuare la connessione a un router, un computer o un altro dispositivo di rete, ad esempio un dispositivo Network-Attached Storage (NAS). Indicatori LED: <ul style="list-style-type: none"> • Verde lampeggiante (attività di rete) • Giallo (connessione al link)
Trigger da 12 V	Usa un cavo stereo o da 3,5 mm a 3,5 mm per attivare l'amplificatore di terze parti quando Sonos inizia a riprodurre l'audio. Nota: per maggiori dettagli sull'uso dell'ingresso per trigger da 12 V, leggi la guida fornita con l'amplificatore.
Ingresso alimentazione CA (rete)	Utilizza solo il cavo di alimentazione di alimentazione in dotazione (l'utilizzo di un cavo di alimentazione di terze parti renderà nulla la garanzia).
Ingresso audio analogico	Utilizza un cavo audio RCA standard (in dotazione) per collegare gli ingressi audio analogico di Port alle uscite audio di un altro componente, ad esempio un giradischi preamplificato.
Uscita audio analogico	Utilizza un cavo audio RCA standard (in dotazione) per collegare le uscite audio analogico di Port agli ingressi audio di un componente audio amplificato.
Uscita audio digitale	Utilizza un cavo digitale coassiale per collegare l'uscita audio digitale coassiale di Port agli ingressi audio di un componente audio amplificato.

Scelta della posizione

Puoi posizionare Port praticamente ovunque: su qualsiasi rack per dispositivi elettronici, su una mensola o un mobile con il tuo ricevitore audio/video (AVR).

Montato su rack

Port si adatta perfettamente a qualsiasi rack per dispositivi elettronici con ripiani di terze parti. Su un rack standard puoi posizionare 3 unità in orizzontale occupando solo 1 unità di spazio in verticale.

Appoggiato su un mobile

- Posizionalo orizzontalmente su una superficie stabile e dritta.
- Nel caso di un ripiano, per garantire prestazioni ottimali colloca nella parte anteriore lasciando almeno 50 mm (2") di spazio intorno al dispositivo.

Collegamento dei cavi

Collegamento del cavo di alimentazione

Collega il cavo di alimentazione e inserisci la spina di Port.

Per la connessione agli speaker alimentati

Per connettere gli speaker alimentati alle uscite audio del prodotto Sonos potrebbe servire un cavo audio adattatore a Y (un jack stereo mini da 3,5 mm / 1/8" a RCA maschio con due terminazioni). Se gli speaker dispongono di un jack stereo maschio da 3,5 mm / 1/8" dovrai collegare un accoppiatore femmina-femmina tra il jack dello speaker e il cavo audio adattatore a Y.

Se non disponi dell'app Sonos, scaricala dall'App Store sul tuo dispositivo mobile. La userai per configurare e controllare il Sonos System.

Per la connessione a un AVR o a un amplificatore

- Se il ricevitore AVR o l'amplificatore dispongono di *ingressi digitali*, puoi utilizzare un cavo digitale coassiale per collegare l'uscita digitale di Sonos Port all'ingresso digitale del ricevitore.
- Se il ricevitore AVR o l'amplificatore dispongono di *ingressi analogici*, utilizza un cavo audio RCA standard per connettere le uscite audio analogico di Port agli ingressi audio del ricevitore.
- Seleziona il canale di ingresso idoneo del ricevitore. Consulta la sezione **Controllo del volume dall'AVR o dall'amplificatore** per regolare le impostazioni del volume.

Se non disponi dell'app Sonos, scaricala dall'App Store sul tuo dispositivo mobile. La userai per configurare e controllare il Sonos System.

Per la connessione a un computer

Per connettere l'uscita audio analogico di Port all'ingresso audio del computer, servirà un cavo audio adattatore a Y da stereo mini a RCA (un jack stereo mini da 3,5 mm / 1/8" a RCA maschio con due terminazioni).

Se non disponi dell'app Sonos, scaricala dall'App Store sul tuo dispositivo mobile. La userai per configurare e controllare il Sonos System.

Line-in

Collega una sorgente esterna, ad esempio un preamplificatore phono (come quello di un **giradischi**, se integrato) o un altro dispositivo audio. **Scopri di più.**

Line-out

Controllo del volume dall'AVR o dall'amplificatore (livello di line-out fisso)

Per controllare il volume esclusivamente dall'AVR o dall'amplificatore puoi modificare il livello di line-out di Port selezionando **Fisso**. Scegliendo questa opzione non potrai regolare il volume o le impostazioni di equalizzazione con l'app Sonos.

Vai su Impostazioni e seleziona **Livello line-out**, quindi scegli **Fisso**.

Controllo del volume da Sonos (livello di line-out variabile)

Quando il livello di line-out di Port è impostato su **Variabile**, puoi utilizzare l'app Sonos per regolare il volume.

1. Regola l'AVR o l'amplificatore in base al volume che preferisci di solito.
2. Controlla che il livello di line-out sia impostato su **Variabile**. In caso contrario, sarà necessario modificarlo:
 - Vai su Impostazioni e seleziona **Livello line-out**, quindi scegli **Variabile**.
3. Utilizza l'app Sonos per regolare il volume nel Sonos System in modo da sentire la musica. Potrebbe essere necessario alzarlo molto.

- Regola nuovamente il volume dall'AVR o dall'amplificatore in modo che sia compreso nell'intervallo consueto.

Usa Sonos per controllare il volume da un home theater o amplificatore

Quando il livello di line-out di Port è impostato su **Pass-Through**, Port manterrà un volume fisso e invierà all'amplificatore i comandi necessari per regolare il volume. Puoi regolare il volume usando l'app Sonos, un telecomando universale o la voce, se hai attivato un assistente vocale.

- Vai su Impostazioni e seleziona **Livello line-out**, quindi scegli **Pass-Through**.


Nota: controlla che l'amplificatore sia compatibile con l'opzione **Pass-Through**. Se imposti il livello di line-out su **Pass-Through** e l'amplificatore non supporta questa funzionalità, non potrai controllare il volume.

Specifiche

Caratteristica	Descrizione
Audio	
Qualità audio	THD+N<0,009%, 20 Hz-20 kHz
Line-in	Analogico (RCA), rilevamento automatico
Line-Out	Analogico (RCA), digitale (coassiale)
Collegamento in rete*	
Connettività wireless	Si connette alla rete Wi-Fi domestica con qualsiasi router 802.11b/g/n. Non sono supportate solamente le configurazioni di rete 802.11n: puoi cambiare le impostazioni del router su 802.11/b/g/n oppure collegare un prodotto Sonos al router.
Porta Ethernet	Due porte Ethernet da 10/100 Mbps per il collegamento alla rete domestica cablata.
Generale	
Alimentazione	Ingresso universale 100-240 V CA, 50-60 Hz.
Dimensioni (A x L x P)	41 x 138 x 138 mm (1,6 x 5,4 x 5,4 pollici)
Peso	0,47 kg (1 lb)
Temperatura operativa	Da 0 °C a 40 °C (da 32 °F a 104 °F)
Temperatura di immagazzinaggio	Da -20 °C a 70 °C (da -4 °F a 158 °F)
Finitura	Nero
Contenuto della confezione	Port, cavo di alimentazione, cavo RCA e guida rapida.

* Specifiche soggette a modifica senza preavviso.

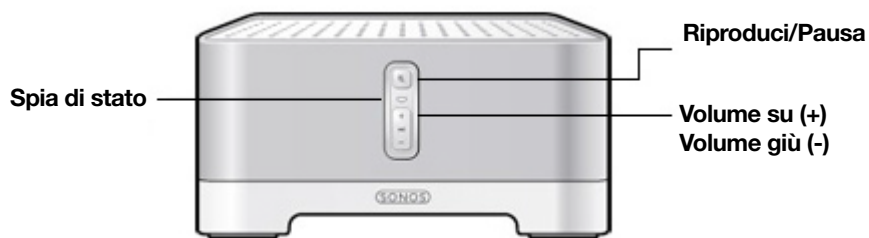
Informazioni importanti sulla sicurezza

1. Leggi le seguenti istruzioni.
2. Conserva queste istruzioni.
3. Presta attenzione a tutti gli avvisi.
4. Segui tutte le istruzioni.
5. Non utilizzare questo dispositivo in prossimità dell'acqua.
6. Pulisci solo con un panno morbido e asciutto. I detersivi o solventi per le pulizie di casa possono danneggiare la rifinitura dei componenti Sonos.
7. Non ostruire i fori di aerazione. Effettua l'installazione in modo conforme alle istruzioni del costruttore.
8. Non installare in prossimità di fonti di calore, ad esempio termosifoni, stufe o altri apparati che generino calore.
9. Evita che il cavo di alimentazione sia calpestato o schiacciato, soprattutto in corrispondenza delle spine, delle prese multiple e del punto di uscita dall'apparecchio.
10. Utilizza solo accessori indicati dal costruttore.
11. Scollega il dispositivo dalla presa di corrente durante temporali o se non viene utilizzato per lunghi periodi di tempo.
12. Rivolgiti per l'assistenza solo a personale qualificato Sonos. L'assistenza è necessaria quando il dispositivo subisce qualsiasi tipo di danno, ad esempio al cavo di alimentazione o alla spina, se versi liquidi o cadono oggetti sul dispositivo, se il dispositivo è stato esposto alla pioggia o all'umidità, se non funziona correttamente oppure è caduto per terra.
13. La spina che inserisci nella presa di corrente deve essere facilmente raggiungibile per scollegare rapidamente il dispositivo.
-  **14. Avviso:** Per ridurre il rischio di incendio o di scossa elettrica, non esporre il dispositivo a pioggia o umidità.
15. Non esporre il dispositivo a gocciolamenti o spruzzi e non appoggiare su di esso alcun tipo di oggetto contenente liquidi, ad esempio vasi.

Connect:Amp

L'upgrade per amplificare lo streaming musicale dei tuoi speaker indoor e outdoor preferiti.

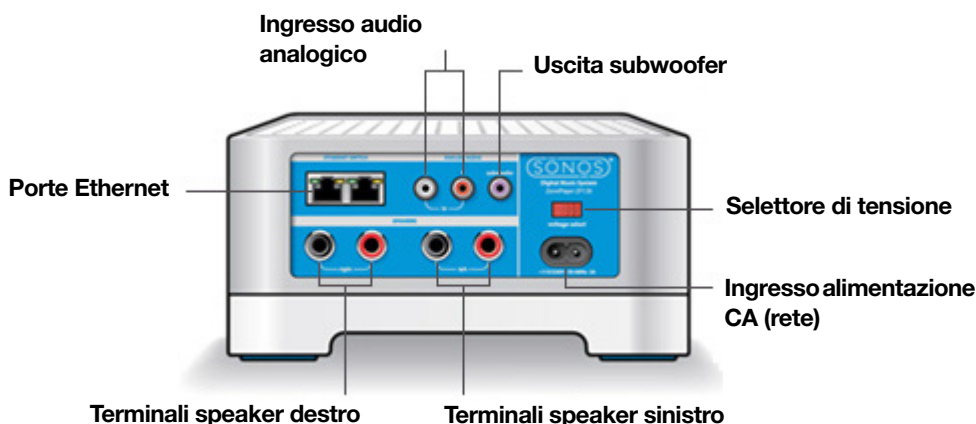
- Puoi collegare qualsiasi dispositivo audio, ad esempio un giradischi o un telefono, e ascoltare a tutto volume.
- L'amplificatore integrato alimenta speaker di grandi o piccole dimensioni.
- Connessione line-in RCA per connettere e riprodurre da una serie di sorgenti.
- Si accoppia con il tuo speaker home theater Sonos per offrire un audio surround con i tuoi speaker non Sonos preferiti.
- Consulta la sezione **Per iniziare** quando sei pronto per aggiungere Connect:Amp al Sonos System.



Comandi e spie

+ -	Volume su (+) Volume giù (-)	Premi per regolare il volume. Nota: puoi anche usare l'app.
▶	Riproduci/Pausa	<ul style="list-style-type: none"> • Premi <i>una volta</i> per riprodurre o mettere in pausa la musica. • Premi <i>due volte</i> per passare alla canzone successiva (se è possibile con la fonte musicale selezionata). • Premi <i>tre volte</i> per tornare alla canzone precedente. • Tieni premuto per aggiungere la musica in riproduzione in un'altra stanza. <p>Nota: durante l'ascolto delle stazioni radio non è possibile passare alla traccia successiva o tornare a quella precedente.</p>
	Spia di stato	Indica lo stato. Scopri di più Se la luce ti distrae, puoi spegnerla nelle impostazioni della stanza.

Pannello connettore



Porte Ethernet (2)

Puoi utilizzare un cavo Ethernet (in dotazione) per effettuare la connessione a un router, un computer o un altro dispositivo di rete, ad esempio un dispositivo Network-Attached Storage NAS.

Indicatori LED:

- Verde (connessione al link)
- Giallo lampeggiante (attività di rete)

Terminali speaker destro

Utilizza un cavo per speaker di alta qualità per collegare il diffusore destro a Connect:AMP.

Terminali speaker sinistro

Utilizza un cavo per speaker di alta qualità per collegare il diffusore sinistro a Connect:AMP.

Selettore di tensione

100 – 120 V~ / 220 – 240 V~ 50–60 Hz
Seleziona la tensione adatta al tuo Paese.

Ingresso alimentazione CA (rete)

Utilizza solo il cavo di alimentazione fornito per collegarti alla presa di corrente (l'utilizzo di un cavo di alimentazione di terze parti renderà nulla la garanzia).

Ingresso audio analogico

Puoi utilizzare un cavo audio RCA standard per connettere gli ingressi audio analogico di Connect:AMP alle uscite audio di un altro componente audio, ad esempio un giradischi.

Uscita subwoofer

Nota: se scolleghi il subwoofer, accertati di scollegare dall'uscita di Connect:AMP anche il cavo del subwoofer.

Connetti un subwoofer alimentato a questa uscita con un cavo RCA standard. Il sistema rileverà il cavo connesso all'uscita del subwoofer e regolerà automaticamente la frequenza di crossover.

Collegamento dei cavi

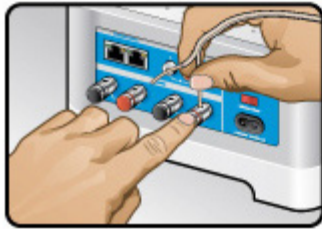
Collegamento degli speaker desiderati

La potenza degli speaker deve essere di almeno 55 W per speaker a 8 Ohm e almeno 100 W per speaker a 4 Ohm. Non collegare speaker inferiori a 4 Ohm.

1. Con il pollice o un altro dito spingi con forza verso l'interno il connettore a molla dello speaker per rendere visibile il foro di connessione.
2. Inserisci nel foro l'estremità spelata del cavo per speaker, quindi lascia andare. La parte spelata deve essere saldamente inserita nel connettore.

Nota: connetti i terminali **rosso (+)** e **nero (-)** di ciascuno speaker ai corrispondenti terminali di Connect:Amp. L'inversione delle polarità produrrà un suono debole al centro e una percezione distorta della direzione del suono.

3. Ripeti l'operazione per installare gli altri cavi per speaker.



Se gli speaker presentano connettori a banana, è possibile inserire le prese direttamente nei jack a banana sul retro di Connect:Amp.

Collegamento del cavo di alimentazione

Collega il cavo di alimentazione e inserisci la spina di Connect:Amp nella presa di corrente.

Se non disponi dell'app, scaricala dall'app store. La userai per configurare e controllare il Sonos System. Consulta la sezione **Per iniziare**.

Line-in

Collega una sorgente esterna, ad esempio un preamplificatore phono (come quello di un **giradischi**, se integrato) o un altro dispositivo audio. **Scopri di più**.

Specifiche

Caratteristica	Descrizione
Audio	
Amplificatore	Classe D
Potenza di uscita	110W RMS (2x55W potenza media continua su 8 ohm, THD+N<0,02%)*
Connessioni speaker	Connettori a molla (in Nord America, Connect:Amp è dotato di connettori jack sia a molla che a banana).
Connessioni line-in	Tipo RCA con rilevamento automatico
Uscita subwoofer	Tipo RCA con rilevamento automatico, crossover a 80 Hz
Home Theater	Si può accoppiare a due speaker home theater per un'autentica esperienza audio surround. Se userai Connect:Amp per l'audio surround, dovrai utilizzare i cavi Ethernet per collegare entrambi i prodotti Sonos al router.
Collegamento in rete*	
Connettività wireless	Si connette alla rete Wi-Fi domestica con qualsiasi router 802.11b/g/n. Non sono supportate solamente le configurazioni di rete 802.11n: puoi cambiare le impostazioni del router su 802.11b/g/n oppure collegare un prodotto Sonos al router.
Porta Ethernet	Due porte Ethernet da 10/100 Mbps. Puoi collegare direttamente il prodotto Sonos al router, se il Wi-Fi non è stabile.
Generale	
Alimentazione	100 – 120V~ / 220 – 240 V~ 50–60 Hz 2 A
Dimensioni (A x L x P)	89 x 185 x 207 mm (3,50 x 7,28 x 8,15 pollici)
Peso	2,3 kg (5,1 lb)
Temperatura operativa	Da 0 °C a 40 °C (da 32 °F a 104 °F)
Temperatura di immagazzinaggio	Da -20 °C a 70 °C (da -4 °F a 158 °F)
Finitura	Involucro in alluminio anodizzato estruso. La struttura in alluminio favorisce anche il raffreddamento passivo.
Contenuto della confezione	Connect:Amp, cavo di alimentazione, cavo Ethernet e guida rapida.

* Specifiche soggette a modifica senza preavviso.

Informazioni importanti sulla sicurezza

1. Leggi le seguenti istruzioni.
2. Conserva queste istruzioni.
3. Presta attenzione a tutti gli avvisi.
4. Segui tutte le istruzioni.
5. Non utilizzare questo dispositivo in prossimità dell'acqua.
6. Pulisci solo con un panno morbido e asciutto. I detersivi o solventi per le pulizie di casa possono danneggiare la rifinitura dei componenti Sonos.
7. Non ostruire i fori di aerazione. Effettua l'installazione in modo conforme alle istruzioni del costruttore.
8. Non installare in prossimità di fonti di calore, ad esempio termosifoni, stufe o altri apparati che generino calore.
9. Evita che il cavo di alimentazione sia calpestato o schiacciato, soprattutto in corrispondenza delle spine, delle prese multiple e del punto di uscita dall'apparecchio.
10. Utilizza solo accessori indicati dal costruttore.
11. Scollega il dispositivo dalla presa di corrente durante temporali o se non viene utilizzato per lunghi periodi di tempo.
12. Rivolgiti per l'assistenza solo a personale qualificato Sonos. L'assistenza è necessaria quando il dispositivo subisce qualsiasi tipo di danno, ad esempio al cavo di alimentazione o alla spina, se versi liquidi o cadono oggetti sul dispositivo, se il dispositivo è stato esposto alla pioggia o all'umidità, se non funziona correttamente oppure è caduto per terra.
13. La spina che inserisci nella presa di corrente deve essere facilmente raggiungibile per scollegare rapidamente il dispositivo.



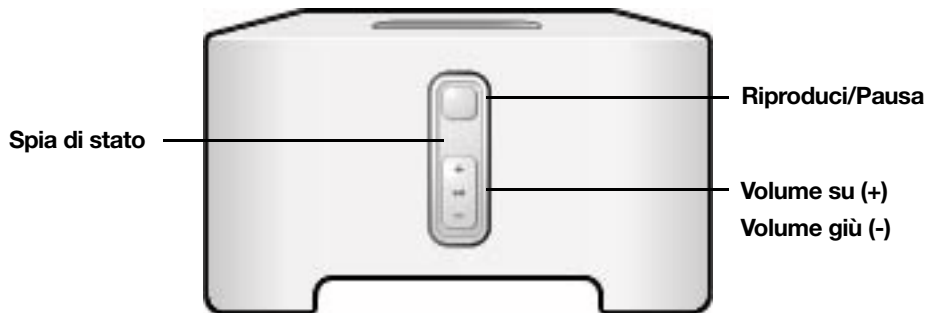
14. Avviso: Per ridurre il rischio di incendio o di scossa elettrica, non esporre il dispositivo a pioggia o umidità.

15. Non esporre il dispositivo a gocciolamenti o spruzzi e non appoggiare su di esso alcun tipo di oggetto contenente liquidi, ad esempio vasi.

Connect

L'upgrade istantaneo per lo streaming musicale dello stereo o del ricevitore già presenti in casa.

- Trasmetti la musica in streaming all'impianto audio che hai già.
- Flessibile. È dotato di uscite audio analogiche, ottiche e digitali coassiali.
- Line-in. Collega qualunque dispositivo desideri.
- Riproduci gli LP dal tuo giradischi amplificato con gli speaker Sonos in stanze diverse.
- Consulta la sezione **Per iniziare** quando sei pronto per aggiungere Connect al Sonos System.



Comandi e spie

+ -	Volume su (+) Volume giù (-)	Premi per regolare il volume. Nota: puoi anche usare l'app.
▶	Riproduci/Pausa	<ul style="list-style-type: none"> • Premi <i>una volta</i> per riprodurre o mettere in pausa la musica. • Premi <i>due volte</i> per passare alla canzone successiva (se è possibile con la fonte musicale selezionata). • Premi <i>tre volte</i> per tornare alla canzone precedente. • Tieni premuto per aggiungere la musica in riproduzione in un'altra stanza. Nota: durante l'ascolto delle stazioni radio non è possibile passare alla traccia successiva o tornare a quella precedente.
	Spia di stato	Indica lo stato. Scopri di più Se la luce ti distrae, puoi spegnerla nelle impostazioni della stanza.

Pannello connettore



Porte Ethernet (2)

Puoi utilizzare un cavo Ethernet (in dotazione) per effettuare la connessione a un router, un computer o un altro dispositivo di rete, ad esempio un dispositivo Network-Attached Storage (NAS).

Indicatori LED:

- Verde lampeggiante (attività di rete)
- Giallo (connessione al link)

Ingresso alimentazione CA (rete)

Utilizza solo il cavo di alimentazione fornito (l'utilizzo di un cavo di alimentazione di terze parti renderà nulla la garanzia).

Ingresso audio analogico

Utilizza un cavo audio RCA standard (in dotazione) per connettere le uscite audio di un altro componente, ad esempio un giradischi preamplificato, agli ingressi audio analogico di Sonos Connect.

Uscita audio analogico

Utilizza un cavo audio RCA standard (in dotazione) per connettere le uscite audio analogico del prodotto Sonos agli ingressi audio di un altro componente, ad esempio un amplificatore o il ricevitore home theater.

Uscita audio digitale TOSLINK

Puoi utilizzare un cavo audio ottico TOSLINK per connettere l'uscita audio digitale TOSLINK di Sonos Connect agli ingressi audio di un altro componente, ad esempio un amplificatore o il ricevitore home theater.

Uscita audio digitale coassiale

Puoi utilizzare un cavo coassiale digitale per connettere l'uscita audio digitale coassiale di un prodotto Sonos agli ingressi audio di un altro componente, ad esempio un amplificatore o il ricevitore home theater.

Collegamento dei cavi

Collegamento del cavo di alimentazione

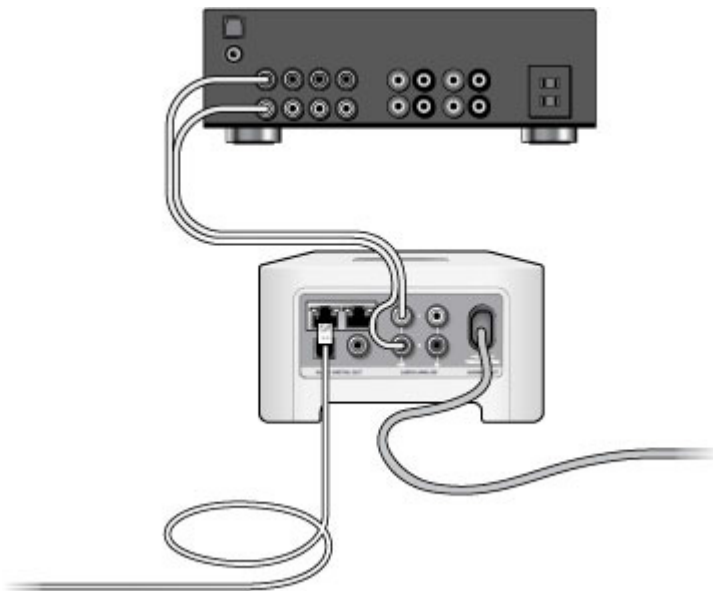
Collega il cavo di alimentazione e inserisci la spina di Sonos CONNECT nella presa di corrente.

Per la connessione agli speaker alimentati

Potrebbe servire un cavo audio adattatore a Y (un jack stereo mini da 3,5 mm / 1/8" a RCA maschio con due terminazioni) per collegare gli speaker del computer alle uscite audio del prodotto Sonos. Se gli speaker dispongono di un jack stereo maschio da 3,5 mm / 1/8" dovrai collegare un accoppiatore femmina-femmina tra il jack dello speaker e il cavo audio adattatore a Y.

Se non disponi dell'app, scaricala dall'app store. La userai per configurare e controllare il Sonos System. Consulta la sezione **Per iniziare**.

Per la connessione a un home theater o amplificatore



- Se l'home theater o l'amplificatore dispongono di *ingressi digitali*, puoi utilizzare un cavo audio ottico TOSLINK oppure un cavo digitale coassiale per collegare l'uscita digitale di Sonos Connect all'ingresso digitale del ricevitore.
- Se l'home theater o l'amplificatore dispongono di *ingressi analogici*, utilizza un cavo audio RCA standard per connettere l'uscita audio analogico di Sonos Connect agli ingressi audio del ricevitore.
- Seleziona il canale di ingresso idoneo del ricevitore. Consulta la sezione **Controllo del volume dall'AVR o dall'amplificatore (livello di line-out fisso)** per regolare le impostazioni del volume.

Se non disponi dell'app, scaricala dall'app store. La userai per configurare e controllare il Sonos System. Consulta la sezione **Per iniziare**.

Per la connessione a un computer

Per connettere l'uscita audio analogico del prodotto Sonos all'ingresso audio del computer, servirà un cavo audio adattatore a Y da stereo mini a RCA (un jack stereo mini da 3,5 mm / 1/8" a RCA maschio con due terminazioni).

Se non disponi dell'app, scaricala dall'app store. La userai per configurare e controllare il Sonos System. Consulta la sezione **Per iniziare**.

Line-in

Collega una sorgente esterna, ad esempio un preamplificatore phono (come quello di un **giradischi**, se integrato) o un altro dispositivo audio. **Scopri di più.**

Line-out

Controllo del volume dall'AVR o dall'amplificatore (livello di line-out fisso)

Per controllare il volume esclusivamente dall'AVR o dall'amplificatore puoi modificare il livello di line-out di Connect selezionando **Fisso**. Scegliendo questa opzione non potrai regolare il volume o le impostazioni di equalizzazione con l'app Sonos.

Vai su Impostazioni e seleziona **Livello line-out**, quindi scegli **Fisso**.

Controllo del volume da Sonos (livello di line-out variabile)

Quando il livello di line-out di Connect è impostato su **Variabile**, puoi utilizzare l'app Sonos per regolare il volume.

1. Regola l'AVR o l'amplificatore in base al volume che preferisci di solito.
2. Controlla che il livello di line-out sia impostato su **Variabile**. In caso contrario, sarà necessario modificarlo:
 - Vai su Impostazioni e seleziona **Livello line-out**, quindi scegli **Variabile**.
3. Utilizza l'app Sonos per regolare il volume nel Sonos System in modo da sentire la musica. Potrebbe essere necessario alzarlo molto.
4. Regola nuovamente il volume dall'AVR o dall'amplificatore in modo che sia compreso nell'intervallo consueto.

Usa Sonos per controllare il volume da un home theater o amplificatore

Quando il livello di line-out di Connect è impostato su **Pass-Through**, Connect manterrà un volume fisso e invierà all'amplificatore i comandi necessari per regolare il volume. Puoi regolare il volume usando l'app Sonos, un telecomando universale o la voce, se hai attivato un assistente vocale.

- Vai su Impostazioni e seleziona **Livello line-out**, quindi scegli **Pass-Through**.

Nota: controlla che l'amplificatore sia compatibile con l'opzione **Pass-Through**. Se imposti il livello di line-out su **Pass-Through** e l'amplificatore non supporta questa funzionalità, non potrai controllare il volume.

Specifiche

Caratteristica	Descrizione
Audio	
Qualità audio	THD+N<0,009%, 20 Hz-20 kHz
Line-in	Analogico (RCA), rilevamento automatico
Line-Out	Analogico (RCA), digitale (ottico e coassiale)
Collegamento in rete*	
Connettività wireless	Si connette alla rete Wi-Fi domestica con qualsiasi router 802.11b/g/n. Non sono supportate solamente le configurazioni di rete 802.11n: puoi cambiare le impostazioni del router su 802.11b/g/n oppure collegare un prodotto Sonos al router.
Porta Ethernet	Due porte Ethernet da 10/100 Mbps. Puoi collegare direttamente il prodotto Sonos al router, se il Wi-Fi non è stabile.
Generale	
Alimentazione	Ingresso universale con commutazione automatica, 100-240 V CA, 50-60 Hz, 0,3 A.
Dimensioni (A x L x P)	74 x 136 x 140 mm (2,91 x 5,35 x 5,51 pollici)
Peso	0,69 kg (1,5 lb)
Temperatura operativa	Da 0 °C a 40 °C (da 32 °F a 104 °F)
Temperatura di immagazzinaggio	Da -20 °C a 70 °C (da -4 °F a 158 °F)
Finitura	Grigio chiaro/policarbonato di alta qualità
Contenuto della confezione	Sonos Connect, cavo di alimentazione, cavo Ethernet, cavo audio stereo RCA, cavo audio adattatore a Y da stereo jack mini (maschio) a RCA (maschio) e guida rapida.

* Specifiche soggette a modifica senza preavviso.

Informazioni importanti sulla sicurezza

1. Leggi le seguenti istruzioni.
2. Conserva queste istruzioni.
3. Presta attenzione a tutti gli avvisi.
4. Segui tutte le istruzioni.
5. Non utilizzare questo dispositivo in prossimità dell'acqua.
6. Pulisci solo con un panno morbido e asciutto. I detersivi o solventi per le pulizie di casa possono danneggiare la rifinitura dei componenti Sonos.
7. Non ostruire i fori di aerazione. Effettua l'installazione in modo conforme alle istruzioni del costruttore.
8. Non installare in prossimità di fonti di calore, ad esempio termosifoni, stufe o altri apparati che generino calore.
9. Evita che il cavo di alimentazione sia calpestato o schiacciato, soprattutto in corrispondenza delle spine, delle prese multiple e del punto di uscita dall'apparecchio.
10. Utilizza solo accessori indicati dal costruttore.
11. Scollega il dispositivo dalla presa di corrente durante temporali o se non viene utilizzato per lunghi periodi di tempo.
12. Rivolgiti per l'assistenza solo a personale qualificato Sonos. L'assistenza è necessaria quando il dispositivo subisce qualsiasi tipo di danno, ad esempio al cavo di alimentazione o alla spina, se versi liquidi o cadono oggetti sul dispositivo, se il dispositivo è stato esposto alla pioggia o all'umidità, se non funziona correttamente oppure è caduto per terra.
13. La spina che inserisci nella presa di corrente deve essere facilmente raggiungibile per scollegare rapidamente il dispositivo.



14. Avviso: Per ridurre il rischio di incendio o di scossa elettrica, non esporre il dispositivo a pioggia o umidità.

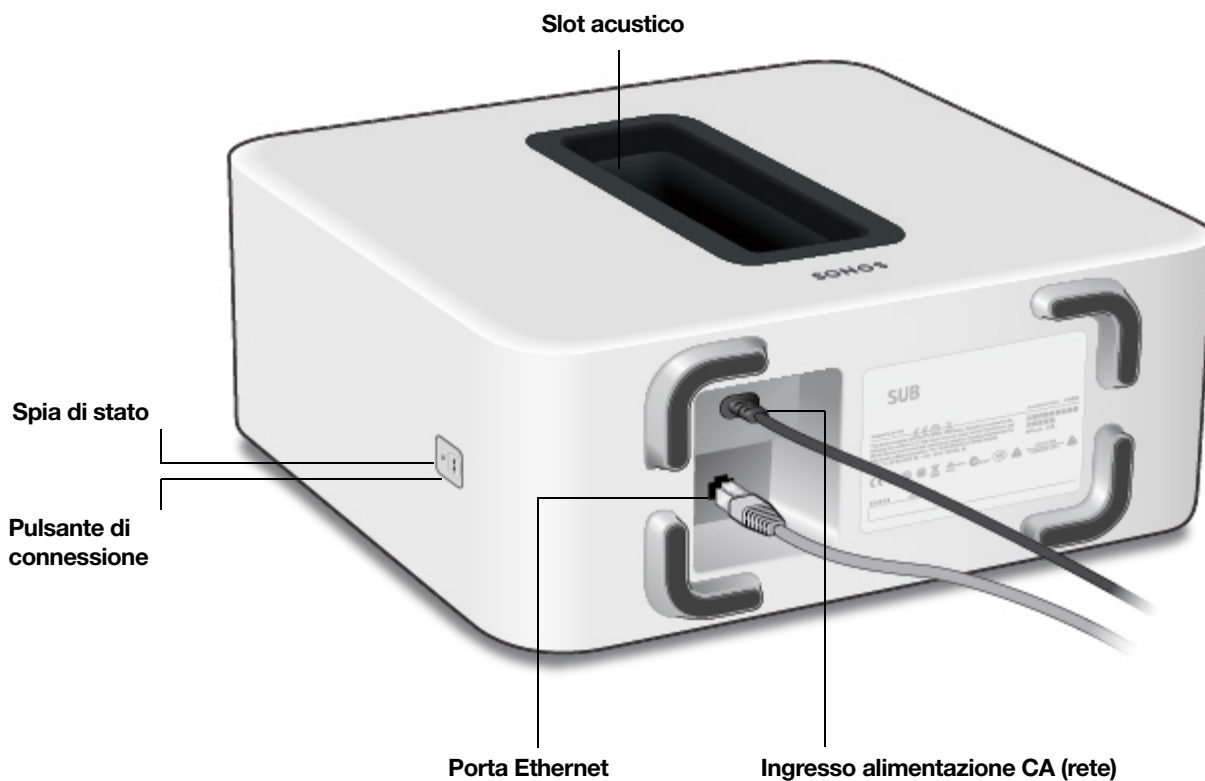
15. Non esporre il dispositivo a gocciolamenti o spruzzi e non appoggiare su di esso alcun tipo di oggetto contenente liquidi, ad esempio vasi.

Sub

Sonos Sub porta la tua esperienza audio a un nuovo livello.

- Aggiunge istantaneamente una dimensione di bassi profondi, con un impatto sulla tua esperienza d'ascolto audio.
- Essendo wireless e compatto, può essere collocato ovunque: posizionalo verticalmente o orizzontalmente su qualsiasi superficie del pavimento.
- La parte superiore dello slot acustico funge anche da pratica maniglia per sollevare il dispositivo.
- Consulta la sezione **Per iniziare** quando sei pronto per aggiungere Sub al Sonos System.

Nota: sonos Sub è progettato per l'uso con la maggior parte degli speaker Sonos, tranne Sonos Connect, Port e Move. Controlla di aver configurato almeno uno speaker prima di aggiungere Sub.



Comandi e spie

Pulsante di connessione	Premi per effettuare la connessione durante la configurazione.
Spia di stato	Indica lo stato. Scopri di più Se la luce ti distrae, puoi spegnerla nelle impostazioni della stanza.

Pannello connettore

Porta Ethernet

Utilizza un cavo Ethernet per collegare il Sub alla rete domestica.

Ingresso alimentazione CA (rete)

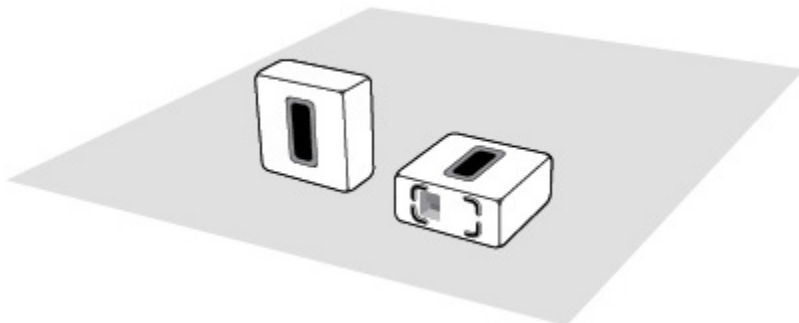
Utilizza solo il cavo di alimentazione fornito per collegarti alla presa di corrente (l'utilizzo di un cavo di alimentazione di terze parti renderà nulla la garanzia). Accertati che l'adattatore di corrente sia idoneo al tuo Paese. *Spingi fino in fondo il cavo di alimentazione nel Sub finché non è allineato alla superficie.*



Scelta della posizione

Scegli una posizione: Sub è progettato per fornire prestazioni audio ottimali ovunque lo si posizioni.

- Utilizza lo slot acustico come maniglia per estrarre Sub dalla scatola. È buona norma piegare sempre le ginocchia quando si sollevano oggetti pesanti per evitare di sottoporre la schiena a sforzi eccessivi.
- Accertati che almeno un lato dello slot sia libero. Se lo posizioni in verticale contro un muro, non bloccare l'apertura anteriore. Se posizioni il Sub in orizzontale sul pavimento, non appoggiarvi sopra oggetti.
- Sub è progettato per essere posizionato sul pavimento. Lo puoi mettere in un angolo, contro il muro, dietro, sotto o accanto a un mobile su qualsiasi tipo di pavimentazione.
- Sub può essere posizionato in verticale o in orizzontale. Se intendi utilizzare Sub in posizione orizzontale, applica i feltrini permanenti (in dotazione). Consulta la sezione **Applicazione dei feltrini** per ulteriori informazioni.



Controlla che almeno un lato dell'apertura rettangolare (slot acustico) non sia ostruito.

- Se posizioni Sub in verticale contro un muro, non bloccare lo slot acustico anteriore.
- Se posizioni Sub in orizzontale sul pavimento, non appoggiarvi sopra oggetti. Lascia almeno 2,5 cm (1") di spazio sopra la parte superiore di Sub se lo posizioni sotto un

Nota: Sub contiene potenti magneti. Non posizionare Sub accanto ad apparecchiature sensibili ai campi magnetici.

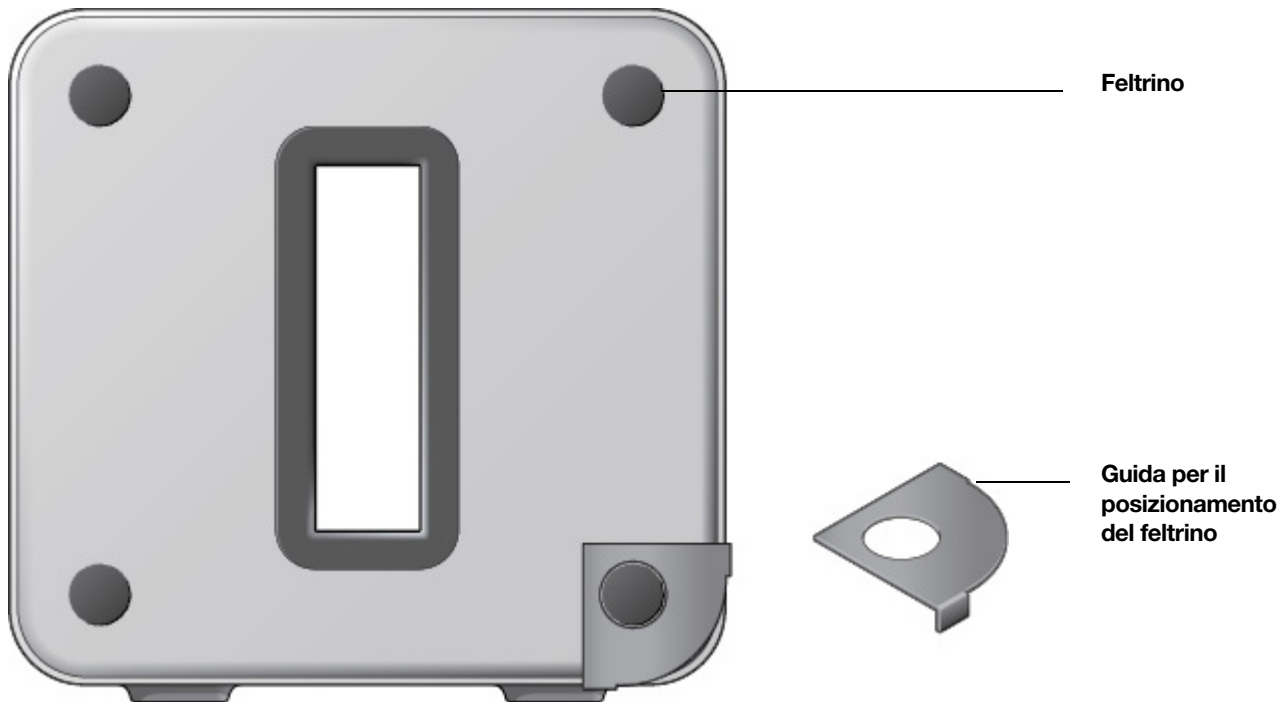
Applicazione dei feltrini

Se intendi collocare Sub in posizione orizzontale sul pavimento, puoi applicare i feltrini permanenti (in dotazione) per proteggere la superficie di appoggio. Se invece lo posizioni su un tappeto o lo utilizzi in verticale, non occorre applicare i feltrini.

Nota: i feltrini non sono rimovibili, un potente adesivo li manterrà attaccati a Sub in modo stabile.

SONOS - MANUALE D'USO

1. Appoggia Sub in modo che il logo Sonos sia rivolto verso il basso. Applica i feltrini sul lato privo del logo Sonos.
2. Posiziona l'apposita guida in dotazione su uno degli angoli dell'unità e piega le linguette sopra il bordo.



3. Rimuovi la pellicola dal retro di uno dei feltrini.
4. Premi il feltrino (lato adesivo a faccia in giù) sopra l'unità all'interno dell'area circolare della guida.
5. Incolla gli altri 3 feltrini nello stesso modo.

Collegamento dei cavi

Collega il cavo di alimentazione e inserisci la spina di Sub nella presa di corrente. *Spingi fino in fondo il cavo di alimentazione all'interno di Sub finché non è allineato alla superficie.*



Se non disponi dell'app, scaricala dall'app store. La userai per configurare e controllare il Sonos System. Consulta la sezione **Per iniziare**. Controlla di aver configurato almeno uno speaker prima di aggiungere Sub.

Nota: dopo aver accoppiato Sub a uno speaker Sonos, non lo visualizzerai separatamente in **Stanze**. Qualsiasi modifica effettuata a tale speaker Sonos (volume, disattivazione audio, selezione musicale) si applicherà anche a Sub.

Impostazioni Sub



Le impostazioni di Sub sono definite durante la procedura iniziale di configurazione, ma puoi modificarle in qualsiasi momento.

1. Apri le impostazioni audio della stanza associata a Sub.
Verrà visualizzata come **Stanza (+Sub)** nell'elenco delle stanze.
2. Tocca **Audio Sub**.
3. Scegli una delle seguenti opzioni:
 - **Sub:** scegli **On** oppure **Off** per attivare e disattivare l'audio dal Sub.
 - **Livello Sub:** utilizza il cursore per alzare o abbassare il volume di Sub (puoi utilizzare questa impostazione per allineare il livello del subwoofer a quello degli speaker principali).
 - **Regolazione sincronizzazione:** scegli 0 ° o 180 ° per regolare la sincronizzazione di Sonos Sub o di un subwoofer di terze parti. Questo può favorire l'integrazione del subwoofer con gli altri speaker della stanza. (Vedrai questa impostazione quando accoppierai Sonos Sub o un subwoofer di terze parti a Sonos Amp o Connect:Amplifier.)
 - **Frequenza crossover:** regola la frequenza di transizione del suono al subwoofer. Il valore predefinito è 80 Hz.

Potrebbe essere opportuno scegliere una frequenza di crossover diversa se:

- Gli speaker principali alterano il suono a volumi elevati, potrebbe essere utile impostare una dimensione inferiore dello speaker.
- L'attenzione è rivolta a Sub mentre si ascolta la musica; potrebbe essere utile impostare una dimensione superiore dello speaker.

1	Compatto	110 Hz
2		100 Hz
3		90 Hz
4	Scaffale / Soffitto	80 Hz
5		70 Hz
6	Pavimento	60 Hz
7		50 Hz

- **Ricalibra Sub.** Se sposti Sub altrove, acquisti altri speaker o vuoi semplicemente regolare l'audio dopo la configurazione iniziale, puoi ricalibrare Sub (solo per dispositivi Android).
 - Seleziona le dimensioni degli speaker stereo (solo Connect:Amplifier).
 - Premi Riproduci  per confrontare il volume di due audio di prova, A e B, quindi seleziona **Nessuna differenza**, **A è più alto** oppure **B è più alto**.
 - Premi Riproduci  per ascoltare un audio di prova, quindi seleziona il livello preferito.

Accoppiamento di Sub a uno speaker diverso

Puoi accoppiare in tutta facilità Sub a un altro speaker (ad eccezione di Sonos Connect).

Se sposti Sub in un'altra stanza, attendi che la spia di stato smetta di lampeggiare dopo averlo collegato di nuovo alla corrente.

SONOS - MANUALE D'USO

1. Apri le impostazioni audio della stanza associata a Sub.
Verrà visualizzata come **Stanza (+Sub)** nell'elenco delle stanze.
2. Rimuovi Sub.
3. Puoi abbinare Sub a un altro prodotto Sonos o decidere di non usare Sub per il momento. Sarà visualizzato in **Stanze** come *Sub (non in uso)* finché non verrà accoppiato a un altro speaker Sonos.


Specifiche

Funzionalità	Descrizione
Audio	
Amplificatore	Due amplificatori digitali di Classe D.
Speaker	Due speaker posizionati uno di fronte all'altro per annullare reciprocamente le vibrazioni producono un suono più ricco e profondo, senza tremolii o tintinnii di mobili.
Due porte acustiche	Ottimizzate per migliorare le prestazioni del Sub.
Risposta di frequenza	Riproduzione fino a 25 Hz.
Suono tutto digitale	Tutte le impostazioni dei filtri, l'equalizzazione attiva e l'allineamento del tempo avvengono digitalmente tramite un avanzato sistema DSP (Digital Signal Processing) che previene perdite di qualità dell'audio o di energia.
Equalizzazione automatica	Il sistema regola automaticamente le impostazioni audio di tutti i componenti connessi.
Collegamento in rete*	
Porta Ethernet	Una porta Ethernet da 10/100 Mbps. Puoi collegare direttamente il prodotto Sonos al router, se il Wi-Fi non è stabile.
Connettività wireless	Si connette alla rete Wi-Fi domestica con qualsiasi router 802.11b/g/n. Non sono supportate solamente le configurazioni di rete 802.11n: puoi cambiare le impostazioni del router su 802.11/b/g/n oppure collegare un prodotto Sonos al router.
Generale	
Alimentazione	Ingresso universale con commutazione automatica, 100-240 V CA, 50-60 Hz, 2 A.
Dimensioni (A x P x L)	389 x 158 x 402 mm (15,3 x 6,2 x 15,8 pollici)
Peso	16 kg (36,3 lb)
Temperatura operativa	Da 0 °C a 40 °C (da 32 °F a 104 °F)
Temperatura di immagazzinaggio	Da -20 °C a 70 °C (da -4 °F a 158 °F)
Orientabile in più modi	Posizionamento flessibile in verticale o orizzontale.

Funzionalità	Descrizione
Piedini in gomma e feltrini	Piedini integrati in gomma; feltrini opzionali inclusi.
Dispositivi supportati	Il Sub funziona con tutti i prodotti Sonos, eccetto lo speaker non amplificato Sonos Connect.
Contenuto della confezione	Sonos Sub, cavo di alimentazione e guida rapida.

* Specifiche soggette a modifica senza preavviso.

Informazioni importanti sulla sicurezza

1. Leggi le seguenti istruzioni.
2. Conserva queste istruzioni.
3. Presta attenzione a tutti gli avvisi.
4. Segui tutte le istruzioni.
5. Non utilizzare questo dispositivo in prossimità dell'acqua.
6. Pulisci solo con un panno morbido e asciutto. I detersivi o solventi per le pulizie di casa possono danneggiare la rifinitura dei componenti Sonos.
7. Non ostruire i fori di aerazione. Effettua l'installazione in modo conforme alle istruzioni del costruttore.
8. Non installare in prossimità di fonti di calore, ad esempio termosifoni, stufe o altri apparati che generino calore.
9. Evita che il cavo di alimentazione sia calpestato o schiacciato, soprattutto in corrispondenza delle spine, delle prese multiple e del punto di uscita dall'apparecchio.
10. Utilizza solo accessori indicati dal costruttore.
11. Scollega il dispositivo dalla presa di corrente durante temporali o se non viene utilizzato per lunghi periodi di tempo.
12. Rivolgiti per l'assistenza solo a personale qualificato Sonos. L'assistenza è necessaria quando il dispositivo subisce qualsiasi tipo di danno, ad esempio al cavo di alimentazione o alla spina, se versi liquidi o cadono oggetti sul dispositivo, se il dispositivo è stato esposto alla pioggia o all'umidità, se non funziona correttamente oppure è caduto per terra.
13. La spina che inserisci nella presa di corrente deve essere facilmente raggiungibile per scollegare rapidamente il dispositivo.
-  **14. Avviso:** Per ridurre il rischio di incendio o di scossa elettrica, non esporre il dispositivo a pioggia o umidità.
15. Non esporre il dispositivo a gocciolamenti o spruzzi e non appoggiare su di esso alcun tipo di oggetto contenente liquidi, ad esempio vasi.

Boost

L'ideale se il Wi-Fi di casa non è abbastanza affidabile per riprodurre la musica in streaming.

- Il Boost trasmette segnali a 360° attraverso pareti e soffitti per garantire una copertura impeccabile.
- Riproduce senza interferenze nella maggior parte degli ambienti Wi-Fi difficili.
- Bypassa il Wi-Fi per creare una rete wireless separata ad alte prestazioni appositamente per gli speaker Sonos.

Quando utilizzare un Boost

- Il Wi-Fi fa i capricci o è lento o la rete è già utilizzata intensamente per lo streaming video, i videogiochi e Internet.
- Il Wi-Fi non raggiunge tutte le stanze in cui vuoi utilizzare Sonos. Estendi la portata del tuo Sonos System collocando un Boost tra lo speaker Sonos non raggiungibile e il resto del Sonos System.
- La rete domestica è solo a 5 GHz (non commutabile a 2,4 GHz).
- Il router supporta soltanto 802.11n (non è possibile modificare le impostazioni per supportare 802.11b/g/n).



Comandi e spie

Pulsante di connessione	Premi per effettuare la connessione durante la configurazione.
Spia di stato	Indica lo stato. Scopri di più Se la luce ti distrae, puoi spegnerla nelle impostazioni della stanza.

Pannello connettore



Porte Ethernet (2)

Usa un cavo Ethernet se desideri effettuare la connessione a un router, a un computer o a un dispositivo Network-Attached Storage (NAS) (facoltativo).

Ingresso alimentazione CA (rete)

Utilizza solo il cavo di alimentazione fornito (l'utilizzo di un cavo di alimentazione di terze parti renderà nulla la garanzia).

Nota: accertati che l'adattatore di corrente sia idoneo al tuo Paese.

Scelta della posizione

Se hai acquistato un Boost per sostituire un prodotto Sonos attualmente collegato al router, aggiungi prima il Boost al Sonos System e poi connettilo al router e scollega o sposta quello originariamente collegato con il cavo.

Se hai acquistato un Boost per estendere la portata del tuo Sonos System, colloca un Boost tra lo speaker Sonos non raggiungibile e il resto del Sonos System.

Montaggio a parete

1. Scegli una collocazione vicina a una presa di corrente (il cavo di alimentazione è lungo 1,8 metri/6 piedi), lontana da fonti di calore, cablaggi nascosti, tubi del gas, ecc.
2. Inserisci nel muro una vite a testa tonda n.6 (standard americano) (vite a testa tonda M3.5 con il sistema metrico decimale), lasciando uno spazio tra il muro e la testa della vite (circa 3,3 mm/0,13 pollici).

Nota: possono essere utilizzate anche viti a testa bombata.


3. Posiziona il Boost sulla parete e fallo scorrere verso il basso, in modo che la testa della vite si infili dietro l'estremità più piccola della fessura sul retro del Boost.

Specifiche

Caratteristica	Descrizione
Connessione Ethernet	Switch a 2 porte, 10/100 Mbps, auto MDI/MDIX
Bridging di rete	Lo switch a 2 porte ti consente di connetterti alla rete domestica o ad altri speaker Sonos. Amplia la portata di SonosNet: usa un Boost per estendere il segnale SonosNet alle aree non raggiungibili per il resto del Sonos System.
Connettività wireless	Funziona su SonosNet™, una rete mesh wireless peer-to-peer sicura con crittografia AES dedicata esclusivamente a Sonos per ridurre le interferenze Wi-Fi.
Alimentazione	Ingresso universale con commutazione automatica, 100-240 V CA, 50-60 Hz, 0,3 A.
Dimensioni (A x L x P)	1.3 x 4.5 x 4.5 in. (1,3 x 4,5 x 4,5 pollici)
Peso	0,191 kg (0,42 lb)
Vite consigliata per il montaggio	Vite a testa tonda n. 6 (standard americano); vite a testa tonda M3.5 (sistema metrico decimale)
Temperatura operativa	Da 0 °C a 40 °C (da 32 °F a 104 °F)
Finitura	Bianco /policarbonato di alta qualità
Contenuto della confezione	Sonos Boost, cavo di alimentazione, cavo Ethernet e guida rapida.

* Specifiche soggette a modifica senza preavviso.

Informazioni importanti sulla sicurezza

1. Leggi le seguenti istruzioni.
2. Conserva queste istruzioni.
3. Presta attenzione a tutti gli avvisi.
4. Segui tutte le istruzioni.
5. Non utilizzare questo dispositivo in prossimità dell'acqua.
6. Pulisci solo con un panno morbido e asciutto. I detersivi o solventi per le pulizie di casa possono danneggiare la rifinitura dei componenti Sonos.
7. Non ostruire i fori di aerazione. Effettua l'installazione in modo conforme alle istruzioni del costruttore.
8. Non installare in prossimità di fonti di calore, ad esempio termosifoni, stufe o altri apparati che generino calore.
9. Evita che il cavo di alimentazione sia calpestato o schiacciato, soprattutto in corrispondenza delle spine, delle prese multiple e del punto di uscita dall'apparecchio.
10. Utilizza solo accessori indicati dal costruttore.
11. Scollega il dispositivo dalla presa di corrente durante temporali o se non viene utilizzato per lunghi periodi di tempo.
12. Rivolgiti per l'assistenza solo a personale qualificato Sonos. L'assistenza è necessaria quando il dispositivo subisce qualsiasi tipo di danno, ad esempio al cavo di alimentazione o alla spina, se versi liquidi o cadono oggetti sul dispositivo, se il dispositivo è stato esposto alla pioggia o all'umidità, se non funziona correttamente oppure è caduto per terra.
13. La spina che inserisci nella presa di corrente deve essere facilmente raggiungibile per scollegare rapidamente il dispositivo.
-  **14. Avviso:** Per ridurre il rischio di incendio o di scossa elettrica, non esporre il dispositivo a pioggia o umidità.
15. Non esporre il dispositivo a gocciolamenti o spruzzi e non appoggiare su di esso alcun tipo di oggetto contenente liquidi, ad esempio vasi.

Accessori

Gli accessori seguenti sono fatti su misura per i prodotti Sonos; trova quello perfetto per il tuo Sonos System.

- **Supporto a pavimento Sonos**
- **Ripiano Sonos**
- **Supporto da parete** per Beam
- **Supporto da parete** per Playbar
- **Speaker Sonos Architectural di Sonance**

Visualizza la gamma completa di supporti a pavimento o a parete compatibili con i prodotti Sonos e cavi nella sezione **Accessori** del nostro sito web.

Supporto a pavimento Sonos

I supporti a pavimento su misura per Sonos One e Play:1 sono una soluzione elegante per sistemare gli speaker surround dell'home theater.

- Lo spazio all'interno della colonna consente di nascondere il cavo di alimentazione.
- Struttura solida. La base ha una maggiore stabilità che previene le oscillazioni, mentre le protezioni mantengono lo speaker in posizione.
- Altezza ideale per gli speaker surround dell'home theater.
- Dimensioni (A x L x P): 837,8 x 300 x 300 mm (32,98 x 11,81 x 11,81 pollici)
- Peso: 5,58 kg (12,3 lb) per coppia, 2,8 kg (6,15 lb) ciascuno

Contenuto della confezione

Il kit contiene una coppia di supporti a pavimento Sonos. Ogni kit di supporti include:

- Base
- Colonna
- Piattaforma per speaker
- Copertura inferiore della piattaforma per speaker
- Cappuccio della colonna
- Kit di montaggio con 4 viti (2 argento e 2 nere)

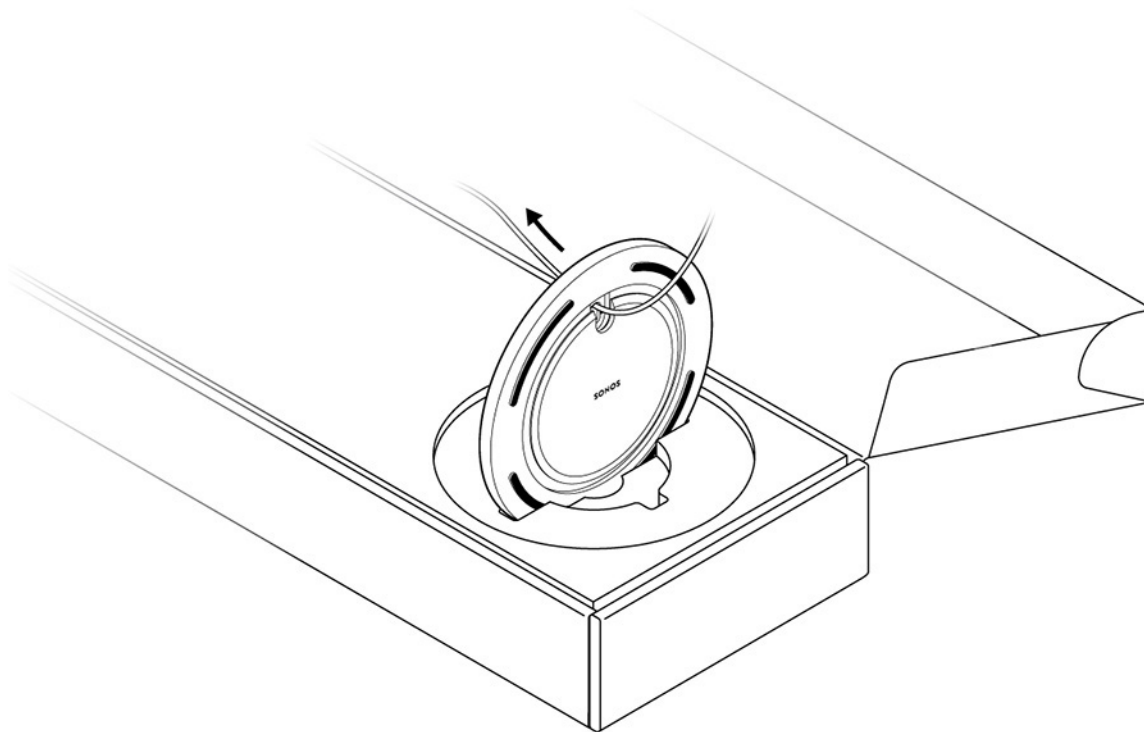
Nota: gli speaker Sonos sono venduti separatamente.

Materiale necessario

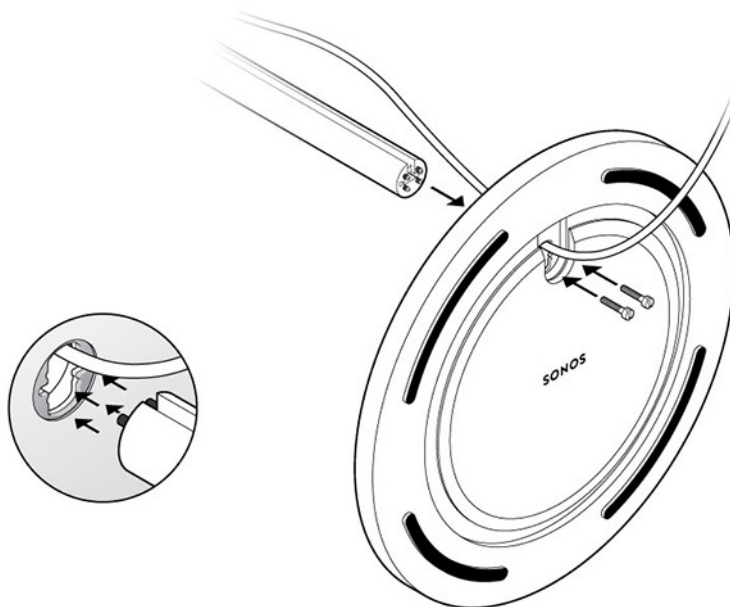
- Cacciavite a croce

Montaggio del supporto a pavimento Sonos

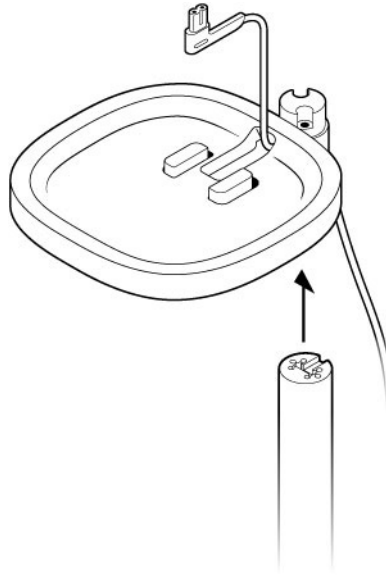
1. Estrai tutti componenti dalla confezione e colloca la base nella fessura della confezione per stabilizzarla prima dei passaggi successivi. Scollega lo speaker Sonos e introduci l'estremità superiore del cavo di alimentazione nell'apertura sulla base.



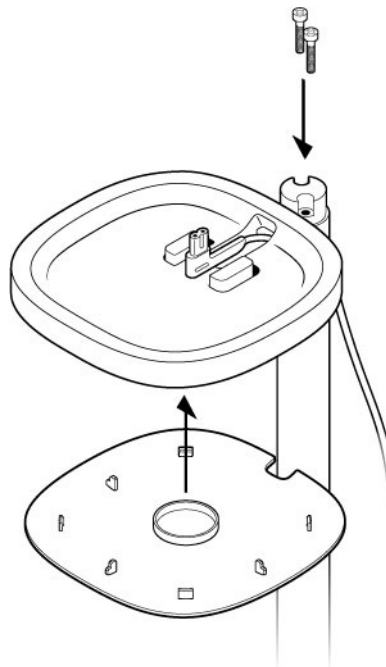
2. Inserisci la colonna nella base, utilizzando i perni di allineamento per posizionare il canale del cavo di alimentazione nella parte anteriore o posteriore. Usa le 2 viti nere e un cacciavite a croce per fissare la base.



3. Fai passare il cavo di alimentazione dello speaker attraverso la piattaforma.

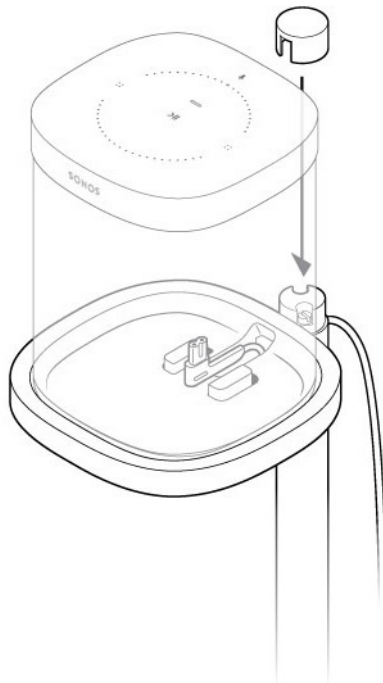


4. Usa le 2 viti argento per fissare la piattaforma per speaker sopra la colonna, inserendo con attenzione il cavo di alimentazione. Inserisci la piastra inferiore, posizionando il canale per il cavo sul retro, e monta la piattaforma sulla colonna.

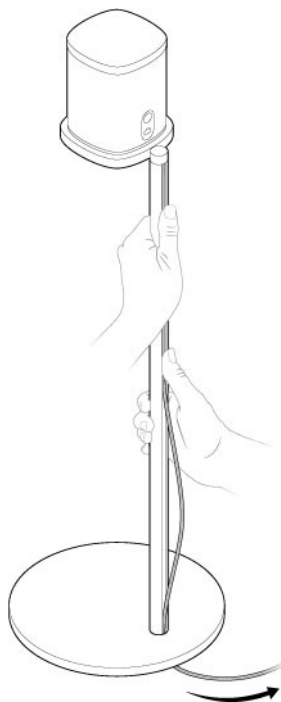


SONOS - MANUALE D'USO

5. Collega il cavo allo speaker e appoggialo sul sostegno superiore, tirando verso il basso il cavo in eccesso. Stringi le viti e fissa il cappuccio con la scanalatura rivolta verso lo speaker.

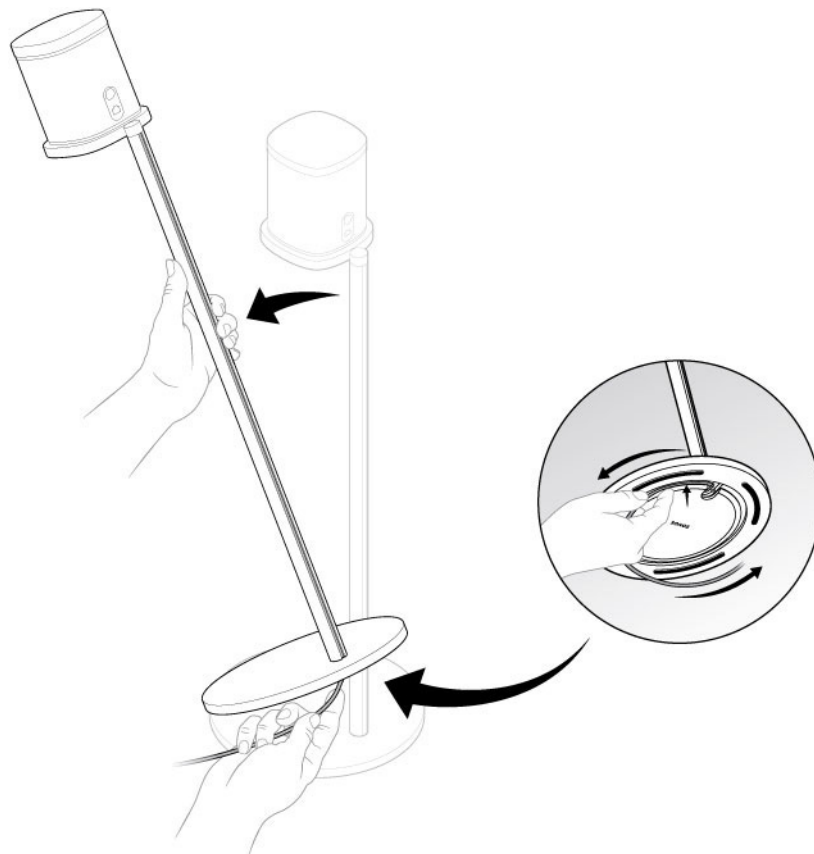


6. Spingi il cavo di alimentazione nella colonna, procedendo dall'alto al basso. Estrai il cavo in eccesso tirandolo dalla base.



SONOS - MANUALE D'USO

7. Piega il supporto leggermente in avanti per avvolgere il cavo in eccesso sotto la base. Collega il cavo di alimentazione dello speaker alla presa elettrica e goditi la musica!



Ripiano Sonos

Questo ripiano facile da installare mantiene Sonos One e Play:1 saldamente in posizione con un design salvaspazio pensato appositamente per il tuo speaker.

- Portata: 3,6 kg (8 lb)
- Dimensioni (A x L x P): 22,7 x 260 x 160 mm (0,89 x 10,23 x 6,29 pollici)
- Peso: 0,45 kg (1 lb)

Contenuto della confezione

- Piano superiore
- Staffa da parete
- Copertura inferiore
- Kit di montaggio

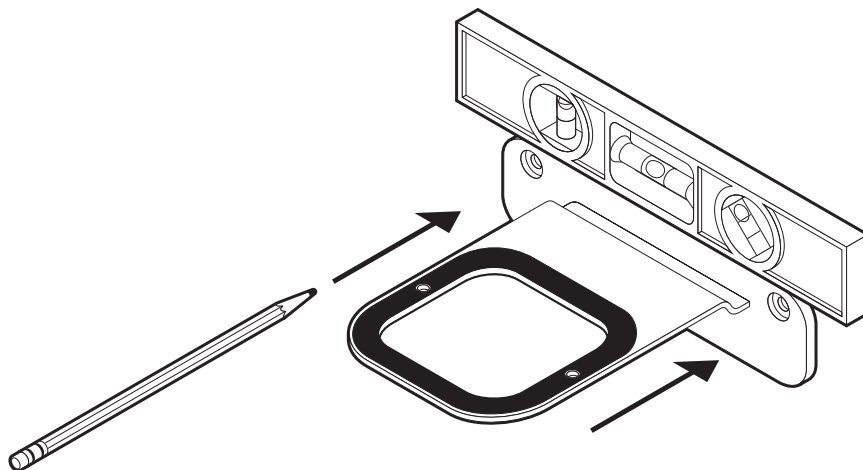
Nota: gli speaker Sonos sono venduti separatamente.

Materiale necessario

- Matita
- Cacciavite a croce
- Trapano (se necessario per il punto della parete in cui verrà installato il ripiano)
- Livella

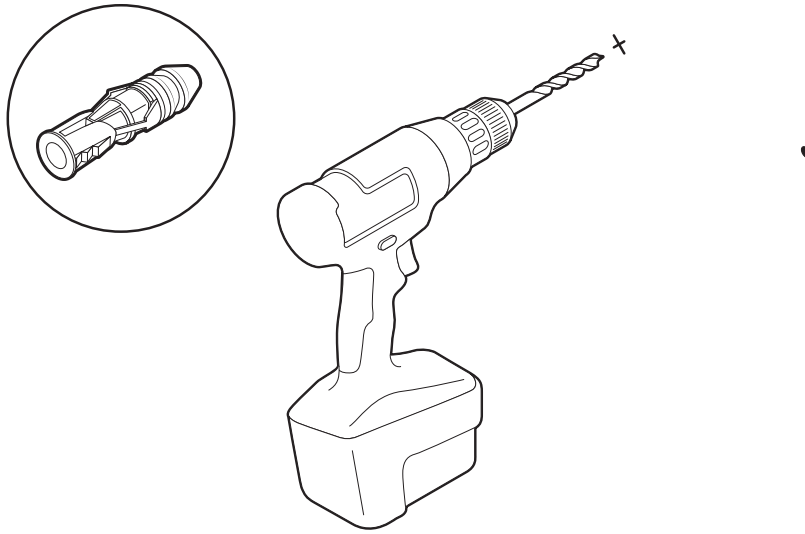
Montaggio del ripiano Sonos

1. Posiziona la staffa contro la parete e segna la posizione dei fori per le viti. Controlla che l'anello nero in gommapiuma della staffa sia rivolto verso l'alto.



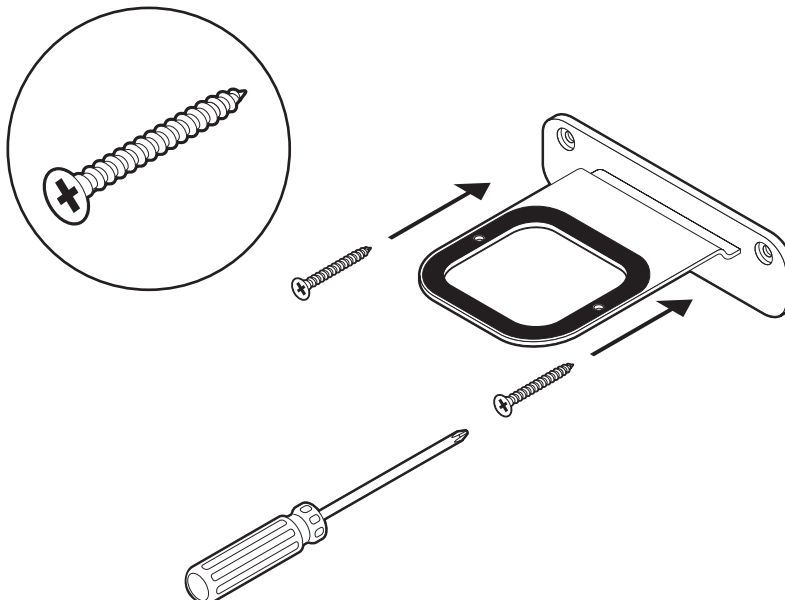
SONOS - MANUALE D'USO

2. Se intendi utilizzare dei tasselli, usa una punta da trapano da 8 mm (5/16") per praticare 2 fori e quindi inserisci i tasselli. Fai riferimento alle informazioni per il montaggio a parete qui sotto. Altrimenti, salta questo passaggio.



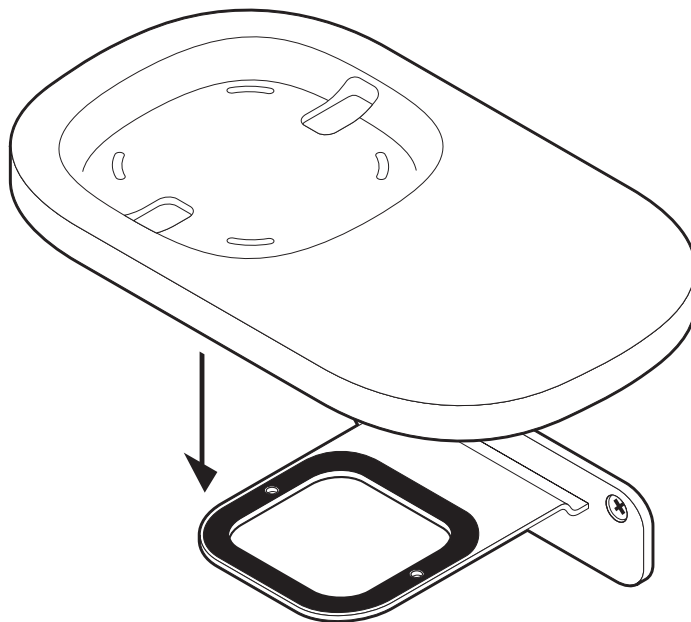
MATERIALE PARETE	FORO	USO DI TASSELLI DA MURO	USO DI VITI
Montante in legno	Punta da 3 mm (1/8")	No	Sì
Cartongesso	Punta da 8 mm (5/16")	Sì	Sì
Cartongesso extra rigido o a doppia lastra	Punta da 8 mm (5/16")	Sì	Sì
Intonaco	Punta da 8 mm (5/16")	Sì	Sì
Cemento o mattoni	Punta da 8 mm (5/16")	Sì	Sì

3. Usa un cacciavite a croce o un trapano elettrico per avvitare la staffa alla parete.

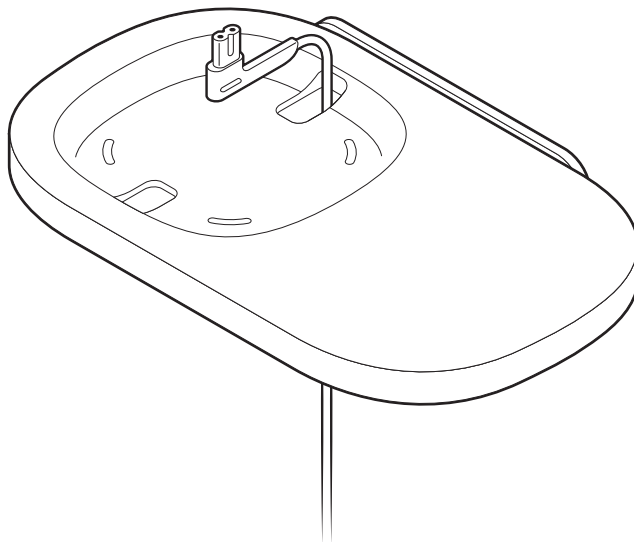


SONOS - MANUALE D'USO

4. Posiziona il ripiano come preferisci (lo speaker può stare sia a destra che a sinistra). Premi il ripiano contro la staffa da parete fino a incastrarlo (sia davanti che dietro).

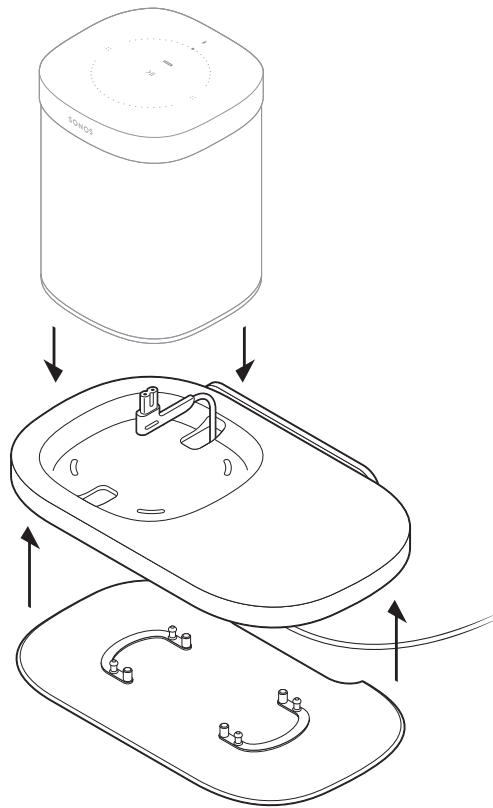


5. Fai passare il cavo di alimentazione dello speaker attraverso l'apertura del ripiano. (Dopo il montaggio, avvolgerai il cavo sotto il ripiano).

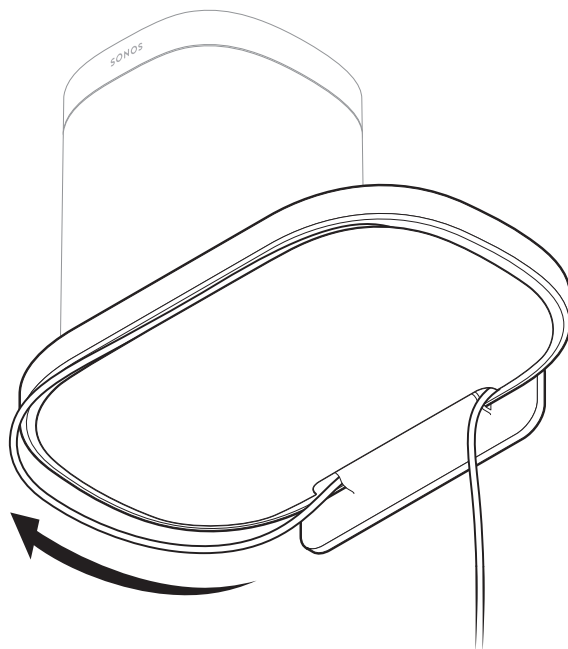


SONOS - MANUALE D'USO

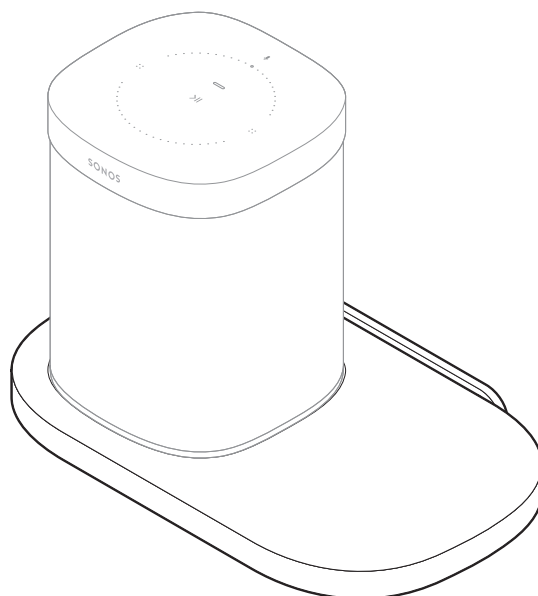
6. Applica la copertura inferiore sotto il ripiano, allineando con attenzione i perni. Collega il cavo di alimentazione allo speaker e appoggia lo speaker sul ripiano.



7. Avvolgi il cavo in eccesso sotto il ripiano.



8. Il ripiano è pronto: è ora di ascoltare un po' di musica!



Supporto da parete per Beam

Consulta la sezione **Montaggio a parete** per ulteriori informazioni

Supporto da parete per Playbar

Consulta la sezione **Montaggio a parete** per ulteriori informazioni

Speaker Sonos Architectural di Sonance

Quando vengono utilizzati con Sonos **Amp**, gli speaker Sonos Architectural di Sonance si arricchiscono delle funzionalità di miglioramento dell'audio esclusive di Sonos. Questi miglioramenti includono:

- Ottimizzazione Trueplay (non disponibile per gli speaker da esterno)
- Impostazioni di equalizzazione personalizzate
- Regolazione del guadagno
- Estensione dei bassi dinamici
- Protezione per limitazione di segnale/altoparlante

Per attivare le funzionalità di miglioramento dell'audio di Sonos


Dopo aver installato e configurato gli speaker Sonos Architectural **Amp**, vai su Impostazioni stanza, scegli la stanza in cui si trovano gli speaker e seleziona **Rileva Sonos Architectural**.


Altri accessori



Per scoprire la gamma completa di supporti a parete o a pavimento e cavi progettati su misura per i prodotti Sonos, visita la sezione **Accessori** del nostro sito web.

Stanze

Puoi fare in modo che ognuno ascolti qualcosa di diverso in tutta la casa o raggruppare i prodotti Sonos per riprodurre la stessa musica. Se possiedi uno speaker home theater, puoi riprodurre anche l'audio della TV in altre stanze.

Tocca  su un dispositivo mobile per visualizzare la musica in esecuzione in ogni stanza. Per modificare le tracce in riproduzione, tocca una stanza e scegli un altro contenuto da **Sfoggia**, **Ricerca** o **Il mio Sonos**.

Seleziona  per riprodurre la stessa musica in più stanze.

Se ti trovi vicino a uno speaker, tieni premuto il pulsante  per aggiungere in tutta facilità la musica da un'altra stanza. Se nelle varie stanze sono in esecuzione contenuti diversi, tieni premuto  fino a sentire quello che preferisci.

Impostazioni stanza

Puoi personalizzare i prodotti Sonos in base all'ambiente in cui ti trovi.

Trueplay	Trueplay analizza la stanza e regola tutti i woofer e i tweeter per offrirti la migliore qualità audio in base all'ambiente. Scopri di più
Impostazioni di equalizzazione	I prodotti Sonos sono forniti con le impostazioni di equalizzazione predefinite. Puoi comunque modificare le impostazioni audio (bassi, acuti, bilanciamento o volume) in funzione delle tue esigenze. Scopri di più
Nome stanza	Se sposti lo speaker in un'altra stanza, puoi modificarne il nome nelle impostazioni della stanza.
Spia di stato	Su ogni prodotto è presente una spia di stato. Se la luce ti distrae, puoi spegnerla nelle impostazioni della stanza. Se la luce è arancione e lampeggia, scopri di più sui LED.
Controlli touch dello speaker	Puoi disabilitare i controlli touch sullo speaker, ad esempio per evitare che un bambino o un animale curioso possano accidentalmente modificare la riproduzione o il volume. Scopri di più
Impostazione del volume massimo	Puoi anche impostare il volume massimo di ciascuna stanza. Scopri di più

Disattivazione del Wi-Fi

Puoi scegliere di disattivare il Wi-Fi del tuo speaker quando lo connetti alla rete con un cavo Ethernet. In questo modo si riduce il consumo di energia elettrica e si migliora la connettività per alcuni speaker cablati. La disattivazione del Wi-Fi consente di ridurre la temperatura interna di prodotti come Amp, Connect e Connect:Amp, se questi sono posizionati su un rack o impilati. **Scopri di più**

Line-In

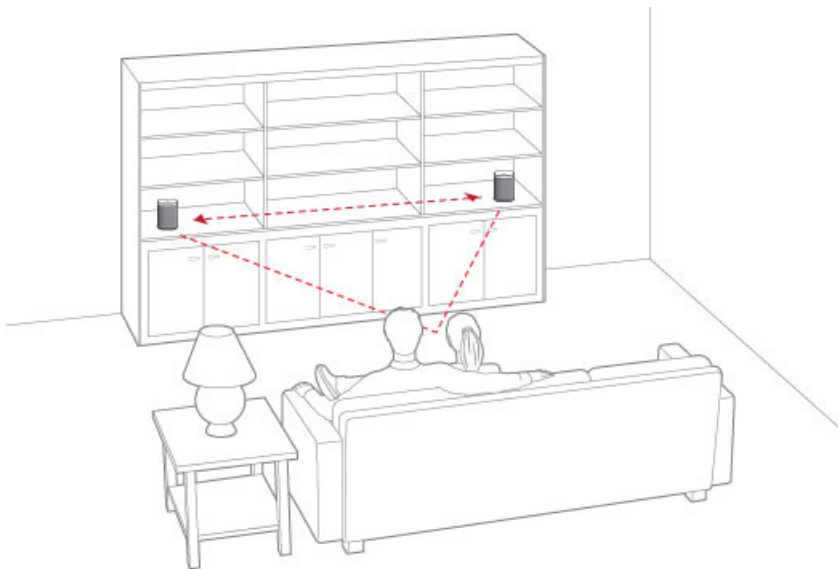
Puoi collegare un dispositivo audio, ad esempio un giradischi, uno stereo o un lettore MP3 a Play:5, Amp, Connect o Connect:Amp e diffondere l'audio su Sonos. **Scopri di più**

Coppie stereo

Puoi accoppiare due speaker Sonos nella stessa stanza, per creare un'esperienza stereo più ampia. Uno speaker funge da canale sinistro mentre l'altro da canale destro.

Nota: gli speaker Sonos che formano una coppia stereo devono essere dello stesso tipo.

Scopri di più sulle coppie stereo.



Sonos home theater

I prodotti Sonos per la TV aggiungono un audio full-theater e riproducono anche la musica. Crea un sistema home theater aggiungendo una coppia di speaker surround posteriori e un Sub.

- **Beam:** la soundbar compatta con controllo vocale Amazon Alexa, perfetta per le stanze di piccole o medie dimensioni. Posizionala su un mobile o montala a parete.
- **Playbase:** audio widescreen e streaming musicale per TV su piedistalli e mobili. Grazie al design sobrio, praticamente scompare sotto al televisore.
- **Playbar:** la soundbar potente, perfetta da appoggiare su un mobile o da appendere alla parete, sopra o sotto la TV.
- **Amp:** un amplificatore versatile per alimentare tutte le tue fonti di intrattenimento.
- **Sub:** aggiunge bassi decisamente più profondi a qualsiasi speaker Sonos per home theater e musica.

Speaker surround

È facile trasformare due speaker Sonos (dello stesso modello) o due dei tuoi speaker non Sonos preferiti (con Amp o Connect:Amp) in canali separati destro e sinistro per l'home theater. **Scopri di più** sugli speaker surround.

Impostazioni surround

Se aggiungi degli speaker come surround, l'audio surround viene ottimizzato per la tua stanza. Puoi regolare le seguenti impostazioni:

Surround	Attiva o disattiva l'audio surround.
Livello TV	Regola il volume surround per l'audio della TV.
Livello musica	Regola il volume surround per la musica.
Riproduzione musicale	Ambiente (volume basso) o Tutto volume (più alto, gamma completa di suoni). Non disponibile per l'audio della TV.
Bilancia speaker surround	Bilancia manualmente gli speaker surround.


Impostazioni dell'home theater

Utilizza l'app Sonos per modificare le impostazioni audio o la modalità con cui il tuo speaker home theater comunica con la TV.

Impostazioni dialoghi TV	Se l'audio della TV non è sincronizzato con il video, puoi regolare il ritardo dell'audio (sincronizzazione labiale) nelle impostazioni della stanza. <u>Scopri di più</u>
TV autoplay	TV Autoplay: se è in corso la riproduzione di musica o altri contenuti quando accendi la TV, l'home theater passa automaticamente all'audio della TV (impostazione predefinita). Se non vuoi che questa operazione avvenga automaticamente, puoi disattivare TV Autoplay nelle impostazioni della stanza. Separa su Autoplay: se lo speaker home theater fa parte di un gruppo quando la TV viene accesa, viene rimosso dal gruppo (impostazione predefinita). Se non vuoi che questa operazione avvenga automaticamente, puoi disattivare Separa su Autoplay nelle impostazioni della stanza.
Miglioramento del parlato	Rende i dialoghi TV più chiari. <u>Scopri di più</u>
Night sound	Ottimizza i suoni lievi e riduce l'intensità dei suoni acuti. Attivala per ridurre il volume e ottenere il giusto bilanciamento e gamma di suoni. <u>Scopri di più</u>
Configurazione del telecomando	Durante la configurazione, programmerai un telecomando. Puoi programmare un telecomando diverso in qualsiasi momento. <u>Scopri di più</u>

Riproduzione musicale

Puoi riprodurre la musica su Sonos in vari modi: scegli la modalità di controllo più adatta all'occasione.

- **L'app Sonos.** L'app Sonos gratuita è il modo migliore per riprodurre qualsiasi contenuto su Sonos. Basta aprire l'app, toccare  e scegliere dall'elenco delle fonti musicali.
- **Comandi vocali.** Se hai uno speaker Sonos con controllo vocale, puoi usare la voce per riprodurre e controllare la musica. Chiedi ad Alexa di riprodurre la tua stazione radio preferita o i brani in testa alle classifiche di Spotify.
- **Comandi sullo speaker.** Se ti trovi vicino a uno speaker, usa i relativi comandi per regolare il volume, interrompere la musica o cambiare canzone.
- **Altre app di streaming.** Puoi controllare Sonos direttamente da altre app (ad esempio, Spotify, Pandora o Pocket Casts). Basta aprire l'app e connetterti a una stanza o a un gruppo di stanze Sonos per avviare la musica.
- **Airplay 2.** Puoi usare AirPlay 2 per riprodurre musica, film, podcast e molto altro direttamente dalle tue app preferite sugli speaker Sonos. Ascolta Apple Music sul tuo Sonos One. Guarda un video su YouTube o Netflix e goditi il suono su Sonos.

Quando trovi la musica che ti piace, aggiungila a **Il mio Sonos** sull'app mobile per riascoltarla in tutta facilità. Puoi salvare, riprodurre e gestire la tua musica e le tue playlist preferite in un unico luogo. **Scopri di più.**

Fonti musicali

Sonos ti consente di accedere facilmente a tutta la musica che ami: riproduci l'ultimo singolo del tuo artista preferito da Spotify, la tua playlist preferita dal telefono Android, una stazione radio di notizie locale e molto altro.

- **Radio:** scegli tra più di 100.000 stazioni radio Internet, programmi e podcast gratuiti. **Scopri di più.**
- **Servizi musicali:** scopri e gestisci i tuoi servizi musicali; aggiungi il tuo o prova qualcosa di nuovo. **Scopri di più.**
- **Musica memorizzata sul dispositivo mobile:** riproduci la musica che hai scaricato sul telefono o sul tablet (solo per Android). **Scopri di più.**
- **Musica memorizzata sul computer:** riproduci la musica dal computer o da qualsiasi dispositivo Network-Attached Storage (NAS). **Scopri di più.**
- **Playlist importate:** Sonos è compatibile con le playlist di iTunes e con i file delle playlist M3U, WPL e PLS creati con software di terze parti. **Scopri di più.**
- **Altri dispositivi audio:** riproduci la musica da un **giradischi** o da un altro dispositivo audio esterno. **Scopri di più.**

Controllo del volume

Puoi controllare il volume del tuo Sonos System in vari modi: scegli la modalità più adatta all'occasione.

- **Controlli touch dello speaker:** se ti trovi vicino a uno speaker, usa i relativi controlli touch per regolare il volume o interrompere la musica.
- **App:** scorri sulla barra di controllo del volume per alzarlo o abbassarlo. Se i prodotti sono raggruppati, è possibile regolare il volume del gruppo o dei singoli speaker.
- **Voce:** se hai un prodotto Sonos con controllo vocale, puoi usare la voce per regolare il volume o interrompere la musica.
- **Pulsanti sul dispositivo mobile:** attiva l'opzione Controlla da altri dispositivi nelle impostazioni, se vuoi utilizzare i pulsanti del dispositivo per controllare il volume di Sonos anche quando non stai usando l'app.

Servizi vocali

Puoi usare la voce per riprodurre e controllare canzoni, playlist, stazioni radio e molto altro.

- **Amazon Alexa:** è necessario avere l'app Sonos e l'app Alexa installate con la Skill Sonos abilitata. Durante la configurazione, apporterai delle modifiche in entrambe. **Scopri di più.**
- **Assistente Google:** è necessario avere l'app Sonos e l'app Assistente Google installate. Durante la configurazione, apporterai delle modifiche in entrambe. **Scopri di più.**
- **Siri:** avrai bisogno dell'app Casa di Apple. Aggiungi gli speaker Sonos compatibili con AirPlay 2 all'app Casa di Apple, quindi usa un iPhone, iPad o Apple TV per chiedere a Siri di riprodurre la musica (attualmente solo su Apple Music). **Scopri di più.**

Nota: attualmente, il controllo vocale non è supportato in tutti i Paesi. Questa funzionalità sarà disponibile non appena Sonos e un servizio vocale arriveranno nella tua zona.

Svegliate e timer sospensione

Svegliatevi con la musica che ami impostando come sveglia una canzone, stazione o playlist preferita.

Scopri di più.

- Svegliatevi ogni giorno con una canzone, stazione radiofonica o playlist diversa.
- Ascolta i tuoi brani preferiti quando torni a casa dal lavoro.
- Programma Sonos in modo che riproduca dei contenuti per qualche ora ogni sera mentre sei in vacanza.

Vuoi dormire ancora un po'? Attiva la funzionalità Avvisi di posticipo quando imposti una sveglia.

Timer sospensione

Ti piace addormentarti con la musica? Sonos può interrompere la riproduzione automaticamente. Tocca il titolo della canzone sulla schermata In esecuzione per impostare un timer sospensione. **Scopri di più.**

Aggiornamenti di sistema Sonos

Sonos aggiunge regolarmente nuove funzionalità, in modo da migliorare costantemente la tua esperienza d'ascolto. Puoi impostare l'aggiornamento automatico degli speaker Sonos in background, così avrai a disposizione le ultime funzionalità senza interrompere l'ascolto. **Scopri di più.**

Hai cambiato router o la password di rete?

Se hai una configurazione wireless (senza prodotti Sonos collegati al router):

Dopo aver installato il nuovo router o cambiato la password di rete, aggiorna il Sonos System con le nuove informazioni di rete. Apri l'app Sonos e noi ti guideremo passo dopo passo nella configurazione.

Se hai una configurazione cablata (ci sono prodotti Sonos collegati al router):


Non devi fare nulla quando installi in nuovo router (purché lo colleghi a un prodotto Sonos) o quando cambi la password. I tuoi prodotti Sonos continueranno a funzionare come prima.

Feedback sulla Guida ai prodotti?

Siamo a completa disposizione. Leggeremo con attenzione le opinioni e ne terremo conto per migliorare le nostre guide ai prodotti. Scrivi a: [**docfeedback@sonos.com**](mailto:docfeedback@sonos.com)

In caso di problemi con il Sonos System, contatta l'Assistenza clienti per ricevere l'aiuto necessario. Invia un'e-mail a [**support@sonos.com**](mailto:support@sonos.com).

Serve assistenza?

- Tocca  > **Assistenza e consigli** per ottenere dei semplici suggerimenti su come sfruttare al massimo gli speaker.
- Visita le pagine delle Domande frequenti (FAQ) su [**www.sonos.com/support**](http://www.sonos.com/support).
- Invia le tue domande all'indirizzo [**support@sonos.com**](mailto:support@sonos.com).