

SONOS

Sonos

KÄYTTÖOPAS

TÄMÄ ASIAKIRJA SISÄLTÄÄ TIETOJA, JOITA VOIDAAN MUUTTA ILMAN ERILLISTÄ ILMOITUSTA.

Tämän julkaisun mitään osaa ei saa jäljentää tai välittää missään muodossa tai millään tapaa sähköisesti tai mekaanisesti, sisältäen mutta ei rajoittuen valokopioimiseen, nauhoittamiseen, tiedonhakujärjestelmiin tai tietokoneverkkoihin, ilman Sonos, Inc.:n kirjallista lupaa. Sonos ja kaikki muut Sonos-tuotteet ja iskulauseet ovat Sonos, Inc.:n tuotemerkkejä tai rekisteröityjä tuotemerkkejä, US Pat. & Tm. Toim. Sonos-tuotteita voi suojata yksi tai useampi patentti. Tuotepatenttitiedot löytyvät täältä:

sonos.com/legal/patents

AirPlay®, Apple Music™, FairPlay®, iPad®, iPhone®, iPod®, iTunes® ja OS X® ovat Apple Inc. -yhtiön tuotemerkkejä, jotka on rekisteröity Yhdysvalloissa ja muissa maissa.

Yhteensopiva Apple AirPlayn kanssa.

"Made for iPod", "Made for iPhone", ja "Made for iPad" tarkoittaa, että elektroninen lisälaitte on suunniteltu yhdistämään erityisesti iPodiin, iPhoneen tai iPadiin, ja kehittäjä on sertifioinut sen täyttämään Applen suoritusstandardit. Apple ei ole vastuussa tämän laitteen toiminnasta tai sen noudattamisesta turvallisuus- ja viranomaisstandardeissa. Huomaa, että tämän lisälaitteen käyttö iPodin, iPhoneen tai iPadin kanssa voi vaikuttaa langattomaan suorituskykyyn.

Windows® on Microsoft Corporationin rekisteröity tuotemerkki, joka on rekisteröity Yhdysvalloissa ja muissa maissa.

Android™ on Google, Inc. -yhtiön tuotemerkki.

Valmistettu Dolby Laboratoriesin lisenssillä. Dolby, Dolby Audio, Pro Logic ja kaksois-D-symboli ovat Dolby Laboratoriesin tuotemerkkejä.

Amazon, Kindle, Kindle Fire, Echo, Alexa ja niihin liittyvät logot ovat Amazon.com, Inc. -yhtiön tai sen yhteistyökumppaneiden tuotemerkkejä.

Google ja Google Home Mini ovat Google LLC:n tuotemerkkejä.

Bluetooth® on Bluetooth SIG, Inc. -yhtiön rekisteröity tuotemerkki.

Käsitteet HDMI ja HDMI High-Definition Multimedia Interface sekä HDMI-logot ovat HDMI Licensing LLC:n tuotemerkkejä tai rekisteröityjä tuotemerkkejä, jotka on rekisteröity Yhdysvalloissa ja muissa maissa.

Sonos käyttää MSNTP-ohjelmistoa, jonka on kehittänyt N.M. Maclaren Cambridgen yliopistosta.

© Tekijänoikeudet N.M. Maclaren, 1996, 1997, 2000; © Copyright, University of Cambridge, 1996, 1997, 2000.

Kaikki muut mainitut tuotteet ja palvelut voivat olla omistajiensa tuote- tai palvelumerkkejä.

Joulukuu 2019

©2004-2019 Sonos, Inc. Kaikki oikeudet pidätetään.

Sonos – kodin äänijärjestelmä

Sonos on kodin langaton äänijärjestelmä, jota voi käyttää niin useassa huoneessa kuin haluat (enintään 32) musiikille, elokuville ja televisiolle. Kuuntele missä tahansa huoneessa tai joka huoneessa – toista elokuvaa olohuoneessa, podcastia keittiössä tai samaa kappaletta kaikkialla. **Tutustu tuotteisiimme**, niin saat lisätietoja.

- Maksuton Sonos-sovellus opastaa asennuksessa ja antaa jokaiselle mahdollisuuden ohjata musiikkia kaikilla laitteillaan – puhelimilla, tableteilla ja tietokoneilla.
- Kaiken suosikkimusiikkisi vaivaton käyttö – suoratoistopalvelut, podcastit ja internetradio.
- Kokoa elämäntyyliisi sopiva kodin äänijärjestelmä yhdistämällä eri tuotteita.



Aluksi

Tarvitset seuraavia:

- **WiFi** – pidä verkon nimi ja salasana valmiina.
- **Mobiililaite** – kytketty samaan WiFi-verkkoon. Käytät tätä asennukseen.
- **Sonos-sovellus** – käytät sitä Sonos-järjestelmän määrittämiseen ja hallintaan (asenna se mobiililaitteeseen, jota käytät asennukseen).
- **Sonos-tili** – Jos sinulla ei ole tiliä, luot sen asennuksen aikana. **Lisätietoja** Sonos-tilleistä.

Huomautus: **Hanki lisätietoja** uusimmista Sonos-järjestelmävaatimuksista.

Oletko uusi Sonos-käyttäjä?

Lataa sovellus mobiililaitteellesi sovelluskaupasta. Avaa sovellus, ja ohjaamme sinut asennuksen läpi.

Kun Sonos-järjestelmäsi on asennettu, voit toistaa musiikkia myös tietokoneesi kautta. Hanki sovellus PC:lle tai Macillesi osoitteessa www.sonos.com/support.

Hanki lisätietoja uusimmista järjestelmävaatimuksista ja yhteensopivista ääniformaateista.

Asennusvalinnat


Sonosin asettaminen kotiin WiFi on vastaus useimpiin koteihin.

Jos langaton WiFi-yhteys on hidas, ei tavoita kaikkia huoneita, joissa haluat käyttää Sonosia, tai jos verkossasi on jo paljon liikennettä, voit kytkeä Sonos-tuotteen reitittimeen Ethernet-kaapelilla luodaksesi erillisen langattoman verkon vain Sonos-järjestelmällesi.

Huomautus: Sonos-kaiuttimien ja mobiililaitteen, johon Sonos-sovellus on asennettu, on oltava samassa Wi-Fi-verkossa.

Voit **vaihtaa** langallisen ja langattoman asennuksen välillä, jos jotain muuttuu kotona. **Lue lisää** Sonos-tuotteiden asentamisesta.

Onko sinulla jo Sonos?

Voit helposti lisätä uuden Sonos-tuotteen milloin tahansa liittämällä pistokkeen, avaamalla Sonos-sovelluksen mobiililaitteellasi ja napauttamalla  > **Järjestelmä** > **Lisää tuote**.

Lisää erilainen Sonos-järjestelmä


Sonos mahdollistaa nopean ja helpon pääsyn mihin tahansa Sonos-järjestelmään. Kun lisäät sovellukseen toisen Sonos-järjestelmän, se muodostaa yhteyden automaattisesti siirtyessäsi paikasta toiseen, joten voit nauttia Sonosista kotona, ystäväsi luona tai loma-asunnossasi hukkaamatta yhtäkään biittiä.

Lue lisää yhteyden muodostamisesta olemassa olevaan Sonos-järjestelmään toisessa paikassa.

Lue lisää uuden Sonos-järjestelmän asentamisesta uuteen sijaintipaikkaan.

Sonos-tilit

Asennuksen aikana luot Sonos-tilin, jonka avulla hallinnoit ja laajennat Sonos-järjestelmääsi – sekä sovelluksen että verkkosivujen www.sonos.com kautta.

Jos sinun täytyy todentaa käyttäjätunnus tai siirtyä tilisi toiseen sähköpostiosoitteeseen, avaa sovellus mobiililaitteellasi ja napauta kohtaa  > **Tili**.

Jos **Tili** ei ole käytettävissä, järjestelmäsi on päivitettävä.

Lue lisää Sonos-järjestelmistä

Lapsilukkojen säädöt

Voit estää sensuroimattoman musiikin kuuntelun.

Avaa sovellus mobiililaitteellasi ja napauta kohtaa  > **Järjestelmä** > **Lapsilukkojen säädöt**.

Kirjaudu Sonos-tilillesi ja aseta suodatusvalinnat.

Huomautus: Voit myös rajoittaa äänenvoimakkuuden enimmäistasoa huoneessa. Katso lisätietoja kohdasta **Aseta suurin äänenvoimakkuus**.

Tutustu tuotteisiimme

Sonos-tuotteet toimivat saumattomasti yhdessä. Kaiuttimien lisääminen ja järjestelmän laajentaminen on helppoa kodin muuttuessa.

Kaiuttimet musiikillesi

Täydellinen langaton kaiutin mihin tahansa kodin huoneeseen. Voit jopa muodostaa stereoparin huoneen kahdesta kaiuttimesta (samaa mallia) – muuttaa ne erillisiksi vasemman ja oikean kanavan kaiuttimeksi laajemmän, isomman ja syvemmän äänen aikaansaamiseksi.

- **Move:** kestävä älykaiutin sisä- ja ulkokäyttöön.
- **Sonos One:** älykäs kaiutin sisäänrakennetulla ääniohjauksella.
- **Sonos One SL:** kompakti kaiutin käytettäväksi stereoparina tai kotiteatterin surround-kaiuttimina.
- **Play:1:** minikotikaiutin mahtavalla äänellä.
- **Play:3:** keskikokoinen kaiutin stereoäänellä.
- **Play:5:** suurin kotikaiutin vahvimmalla äänellä.

Television kaiuttimet

Television Sonos-tuotteet tarjoavat täyden teatterin äänen ja toistavat myös musiikkia. Paranna kotiteatterikokemustasi lisäämällä Subwoofer, surround-pari tai molemmat.

- **Beam:** kompakti äänipalkki Amazon Alexan ääniohjauksella, täydellinen pieniin ja keskisuuriin huoneisiin. Sijoita huonekalujen päälle tai seinätelineeseen.
- **Playbase:** laajakuvaääni ja musiikin suoratoisto, joka on luotu erityisesti tasojen tai huonekalujen päällä oleville televisioille. Matala profiili piiloutuu käytännössä kokonaan television alle.
- **Playbar:** tehokas äänipalkki, joka sopii käytettäväksi seinälle asennettavien televisioiden ylä- tai alapuolelle, tai aseta se tasaiselle pöydälle tai konsolille.
- **Sub:** lisää dramaattisesti syvempi basso mihin tahansa Sonos-kaiuttimeen kotiteatteriin ja musiikkiin.

Stereopäivitykset

Muunna olemassa olevat kaiuttimet, stereot ja kotiteatteri musiikin suoratoistojärjestelmiksi vahvistimella.

- **Amp:** monipuolinen vahvistin kaikenlaisen viihteen tehostamiseen.
- **Port:** joustava suoratoistolaitte stereoosi tai vastaanottimeesi.
- **Connect:** ulkoinen vahvistin tarjoaa välittömän musiikin suoratoiston olemassa olevalle stereolle tai vastaanottimelle.
- **Connect:Amp:** digitaalinen vahvistin on musiikin suoratoistopäivitys suosikkikaiuttimillesi.

Sonos-sovellus

Hallitse Sonos-järjestelmäsi **sonos-sovellus**. Valitse mitä soitat, missä soitat ja kuinka kovaa. Yhdessä huoneessa tai kaikkialla kodissasi. Etsi kaikista musiikkipalveluistasi ja tiedostoista samanaikaisesti löytääksesi sen mitä rakastat. Luo soittolistat hetkessä. Sonos-sovellus tekee kaiken.

Lisävarusteet

Löydä täydellinen **lisävaruste** verkkosivustoltamme Sonos-järjestelmäsi.

- Jos nykyinen WiFi ei ole riittävän luotettava musiikin suoratoistoon, hanki Sonos **Boost**.
- Seinäkiinnityssarjat tai korokkeet, jotka on räätälöity sopimaan täydellisesti Sonos-tuotteisiisi.
- Levysoittimet tuovat vinyylin Sonos-järjestelmäsi.
- Kaapelit ja muut.

Sonos-sovellus

Lataa sovellus mobiililaitteellesi. Käytät sitä Sonos-järjestelmän määrittämiseen ja hallintaan.

Kun Sonos-järjestelmäsi on asennettu, voit myös **ladata** sovelluksen tietokoneellesi musiikin säätämiseksi.

Mitä kaikkea voit tehdä:

- Löydä ja **toista musiikkia** – tutki internetradiota, selaa ja etsi musiikkia.
- Lisää **musiikki** - ja **ääni**-palveluja – pidä musiikkisi yhdessä paikassa ja lisää äänikomennot kosketuksetonta äänentoistoa varten.
- **Sonos playlists** – tallenna kappaleita soittolistalle, jotta voit kuunnella niitä koska tahansa.
- Toista musiikkia missä tahansa – ryhmitä **huoneet** toistaaksesi samaa musiikkia missä vain tai kuunnellaksesi eri musiikkia joka huoneessa.

Mobiilisovelluksen säätimet

Huoneen nimi
Katso, mikä soi parhaillaan tai ryhmitä huoneita musiikin toistamiseksi useammassa kuin yhdessä huoneessa.

Jono
Näytä jonossa olevat kappaleet ja hallitse niitä.



Nyt toistettavaa sisältöä esittävä ruutu
näyttää albumin kuvan.

Lisätietoja
Katso lisätietoja ja valintoja, kuten ristiinhäilytys, kappaleen jakaminen ja lisäys soittolistaan.

Toiston säädöt
Toista, tauota, kelaus. eteenpäin, kelaus taaksepäin

Äänenvoimakkuuden säätö
Ylös, alas, mykistys.






Huonevalitsin
Valitse, missä haluat toistaa musiikkia.

Huomautus: Voit ohittaa sisällön napauttamalla  tai  (käytettävissä vain tietyillä palveluilla).

UŽIVATELSKÁ PŘÍRUČKA SONOS

Klepněte na ikonu, abyste našli a přehrávali hudbu.



- | | | |
|---|------------------|---|
|  | My Sonos | Prostor pro uložení a přehrávání vaší oblíbené hudby a kolekcí, abyste vždy věděli, kde najdete hudbu, která se vám líbí. |
|  | Procházet | Procházejte hudební služby, vaši hudební knihovnu a hudbu na vašem mobilním zařízení. Když najdete hudbu, která se vám líbí, pustte ji v kterékoli místnosti. |
|  | Místnosti | Podívejte se, co se ve vašich místnostech přehrává. Seskupte místnosti, aby se stejná hudba přehrávala v různých místnostech a nebo všude. |
|  | Vyhledat | Prohledávejte své hudební zdroje. |
|  | Nastavení | Přidejte hudební a hlasové služby, nastavte budíky, přejděte na Nápovědu a tipy, Systémová nastavení. |

Ovládání fronty

Když přehráváte skladbu, je automaticky přidána do vaší hudební fronty. Můžete ovládat, jak se hudba ve frontě přehrává.

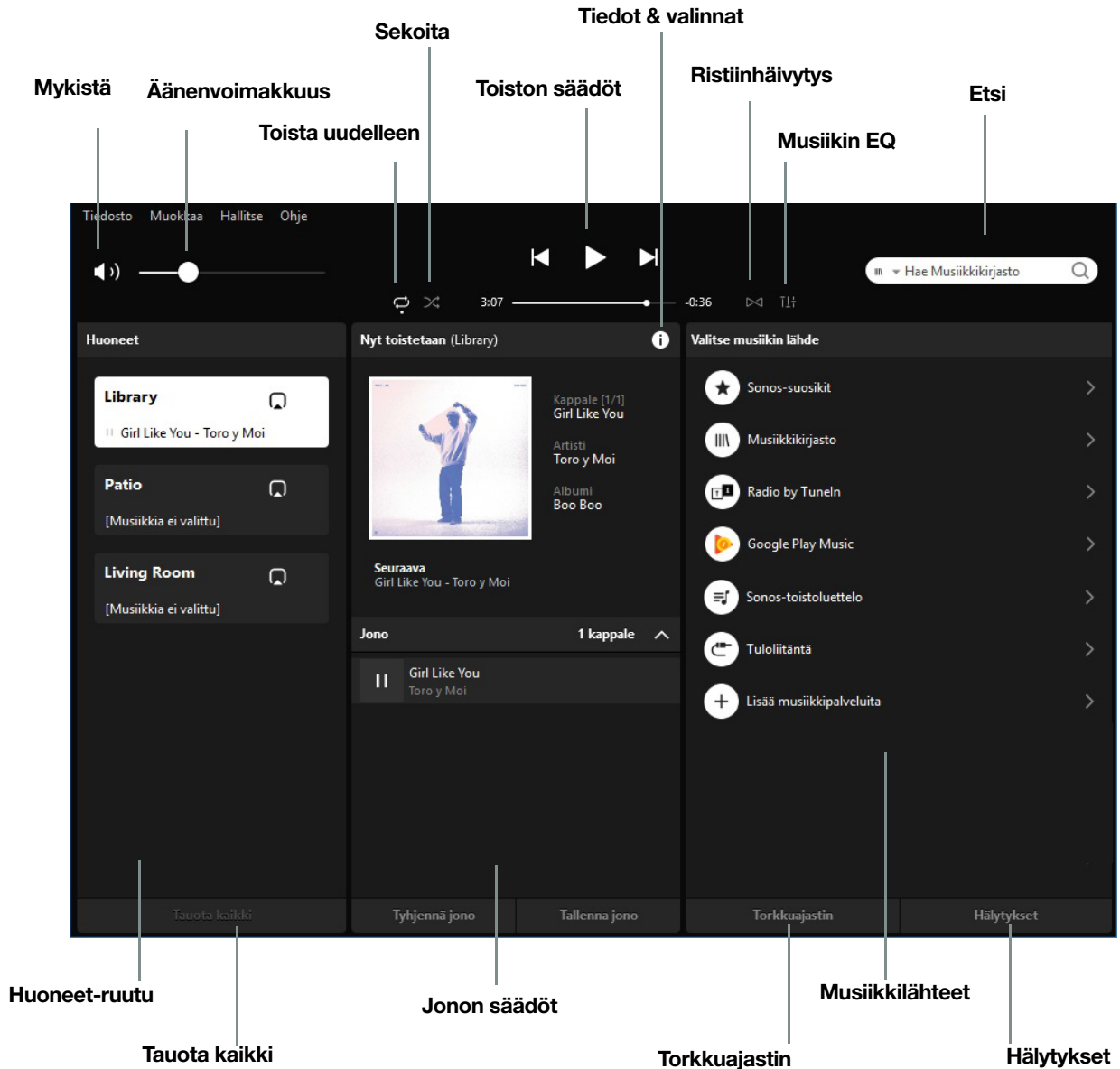
- **Promíchat** – změňte pořadí skladeb.
- **Opakovat** – opakujte všechny skladby, nebo klepněte znovu a opakujte skladbu, která právě hraje.
- **Prolínání** – vytvoří hladký přechod mezi skladbami postupným zeslabením aktuální skladby a vmícháním skladby další.
- **Uložit** – uloží frontu jako playlist Sonos, abyste si ji mohli poslechnout znovu.

Když v průběhu vyhledávání přidáte skladbu do fronty, můžete si zvolit:

- **Přehrát nyní**
- **Přehrát další**
- **Přidat na konec fronty**
- **Nahradiť frontu**

Zjistěte více o používání fronty.

Mac/PC-säätimet



Toista/tauota

Vaihtelee toiston ja tauotuksen välillä. Sonos-kaiuttimet on suunniteltu olemaan aina päällä. Ne käyttävät mahdollisimman vähän virtaa silloin, kun ääntä ei toisteta.



Seuraava/pikakelaus

Hyppää seuraavaan kappaleeseen. Klikkaa ja pidä pohjassa pikakelataksesi toistettavaa kappaletta.

SONOS-KÄYTTÖOPAS



Edellinen/kelaa taaksepäin

Hyppää *nykyisen* kappaleen alkuun. Napsauta kahdesti toistaaksesi edellisen kappaleen. Napsauta ja pidä pohjassa kelataksesi toistettavaa kappaletta taaksepäin.



Pikakelaa 30 sekuntia

Hyppää 30 sekuntia eteenpäin (saatavilla vain tietyissä palveluissa).



Kelaa taaksepäin 30 sekuntia

Hyppää 30 sekuntia taaksepäin (saatavilla vain tietyissä palveluissa).



Toista uudelleen

Toistaa uudelleen jonossa olevat kappaleet. Merkkivalo kirkastuu, kun ohjain on aktivoitu.



Sekoita

Muuttaa jonossa olevien kappaleiden järjestystä. Laita se pois päältä toistaaksesi kappaleet niiden alkuperäisessä järjestyksessä. Jos laitat sen uudelleen päälle, kappaleet toistetaan jälleen eri järjestyksessä. Merkkivalo kirkastuu, kun ohjain on aktivoitu.



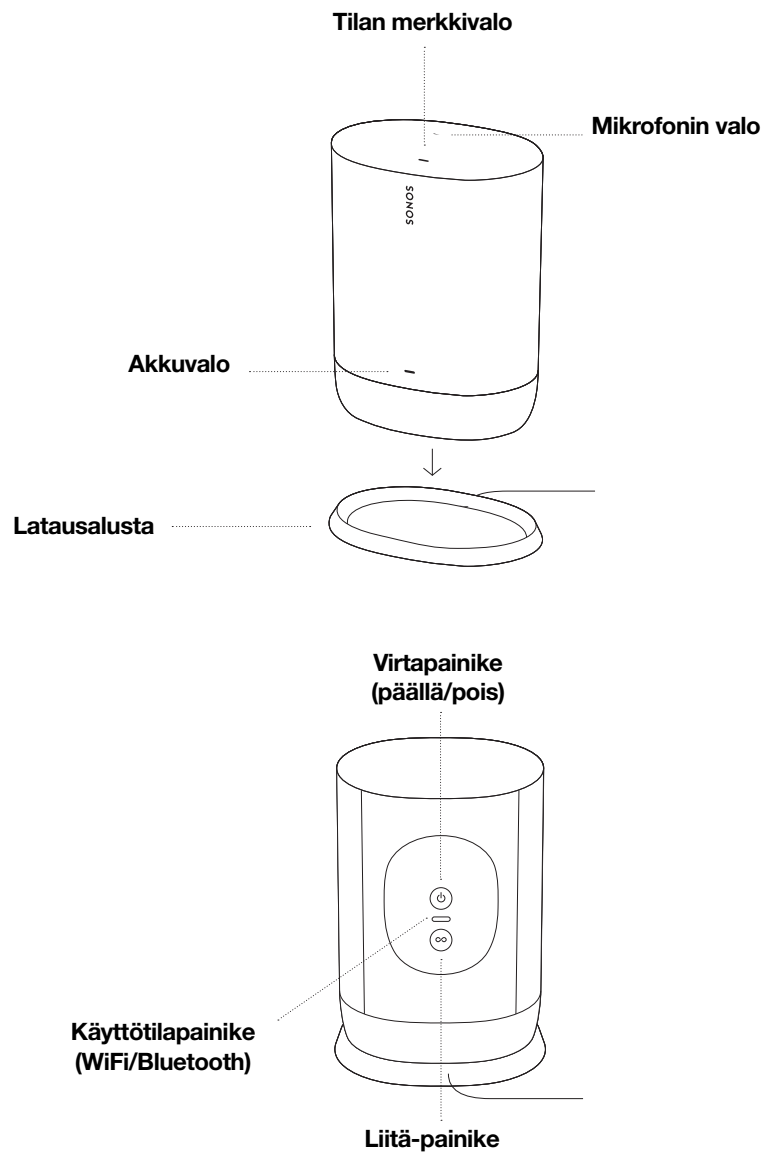
Ristiinhäilytys

Häivyttää toistettavan kappaleen lopun ja seuraavan kappaleen alun, jotta siirtyminen kappaleesta toiseen olisi mahdollisimman pehmeä. Merkkivalo kirkastuu, kun ohjain on aktivoitu.


Sonos Move

Move on kestävä, akkukäyttöinen älykaiutin sisä- ja ulkokäyttöön.

- Ladattava akku kestää jopa 10 tuntia. Lataa helposti asettamalla Move mukana toimitetulle latausalustalle – pistokkeita tai ylimääräisiä johtoja ei tarvita. Käytä virtaa liikkeellä ollessasi yhteensopivalla USB-C-laturilla.
- Säänkestävä muotoilu on ihanteellinen grillituokioita, uima-allasjuhliä ja muuta ajanvietettä varten.
- Suoratoista WiFi-verkon kautta kotona – siirry Bluetooth-yhteyteen missä tahansa muualla.
- Helppo ääniohjaus Amazon Alexan ja sisäänrakennetun Google Assistant -sovelluksen avulla.
- Yhteensopiva kaikkien muiden Sonos-kaiuttimien kanssa monihuonekuuntelussa.



Hallintalaitteet ja valot

::	Äänvoimakkuuden säätö	<ul style="list-style-type: none"> • Kosketa ja pidä pohjassa muuttaaksesi äänvoimakkuutta nopeasti: • Lisää äänvoimakkuutta (oikea); Pienennä äänvoimakkuutta (vasen).
>	Toista/tauota	<ul style="list-style-type: none"> • Napauta <i>kerran</i> toistaaksesi musiikkia tai tauottaaksesi musiikin. • Paina ja pidä painiketta pohjassa lisätäksesi toisessa huoneessa toistettavaa musiikkia.
:: > ::	Seuraava/edellinen	<ul style="list-style-type: none"> • Pyyhkäise oikealle kosketusohjainten yli hypätäksesi seuraavaan kappaleeseen. • Pyyhkäise vasemmalle palataksesi edelliseen kappaleeseen. <p>Huomautus: Et voi hypätä kappaleen yli tai taaksepäin, kun kuuntelet radioasemaa.</p>
	Mikrofonin merkkivalo	<p>Napauta mikrofonin valoa kytkeäksesi mikrofonin päälle tai pois päältä.</p> <ul style="list-style-type: none"> • Kun valo palaa, automaattinen Trueplay-viritys on käytössä. Jos puhelinpalvelu on määritetty, myös ääniohjaus on käytössä. • Kun valo ei pala, ääniohjaus ja automaattinen Trueplay ovat pois päältä.
Tilan merkkivalo		<p>Näyttää kaiuttimen tilan. Lue lisää</p> <p>Jos valo häiritsee, voit sammuttaa sen huoneesi asetuksista.</p>
Virtamerkkivalo		<ul style="list-style-type: none"> • Näkyvä ja vilkkuu hitaasti, kun kaiutin on päällä. • Ensimmäisen lataamisen yhteydessä tilavalon ja virtamerkkivalon vilkkuvat 3 sekunnin ajan.

Huomautus: Jos et halua jonkun (kuten lapsen) säätävän toistoa tai muuttavan äänvoimakkuutta kaiuttimen kosketussäätimien avulla, voit estää sen huoneasetuksissa.

Takapaneeli

Liitä-painike	Paina muodostaaksesi yhteyden Sonos-järjestelmään asennuksen aikana.
USB-C-portti	Käytä yhteensopivaa USB-C-laturia lataamiseen tien päällä. <ul style="list-style-type: none"> • USB-porttia voidaan käyttää myös diagnoositarkoituksiin. (Se ei voi siirtää suuria datatiedostoja, kuten jotkut musiikkitiedostot). Huomautus: USB-C-kaapeli ei sisälly toimitukseen.
Virtapainike	Paina käynnistääksesi; paina ja pidä painettuna virran katkaisemiseksi. Jos Move ei ole latausalustalla, se menee lepotilaan akun säästämiseksi, kun et käytä sitä. Paina vain virtapainiketta herättääksesi sen.
Bluetooth/WiFi-vaihtopainike	Vaihtaa Bluetoothin ja WiFin välillä. Käytä WiFi-asetusta ja kuuntele kotona – siirry Bluetooth-yhteyteen aina, kun WiFi-yhteys ei ole käytettävissä.
Kahva	Mahdollistaa helpon nostamisen ja kantamisen, joten voit viedä kaiuttimen mukana, minne ikinä menetkin.

Lataa Move

Latausalusta	<ul style="list-style-type: none"> • Aseta Move latausalustalle, jotta lataaminen on helppoa – ylimääräisiä johtoja tai kaapeleita ei tarvita. • Latausalusta on tarkoitettu vain sisäkäyttöön – muista pitää se kuivana. • Moven akun jäljellä oleva kestoaika näkyy aina Sonos-sovelluksessa.
AC-virta	100–240 VAC, ~50/60 Hz, 1,2 A. Ulostulo: 18 VDC, 2,5 A
Latauskoskettimet	Varmista, että kaiutin on oikein paikallaan alustassa ja että latauskoskettimet saavat kosketuksen.

Valitse sijainti.

Voit laittaa kaiuttimen melkein minne tahansa. Tässä on muutamia ohjeita:

- Move antaa sinulle vaikuttavan äänen missä tahansa – automaattinen Trueplay-viritys säätää äänen täydelliseen tasapainoon riippumatta siitä, missä olet tai mitä kuuntelet. Mikrofonin on oltava päällä automaattista viritystä varten, joten jos et jätä mikrofonia päälle jatkuvasti, kytke se päälle muutaman minuutin ajan, kun siirät kaiutinta, jotta se voi säätää äänen automaattisesti uudelle ympäristöllesi.
- Move kuuluu mahtavasti, jopa seinän vieressä tai hyllyllä. Parhaan suorituskyvyn saavuttamiseksi jätä vähintään 2,5 cm tilaa kaiuttimen taakse.

SONOS-KÄYTTÖOPAS

- Se on erittäin kestävä. Kova ulkokuori ja IP56-suojaluokitus takaa, että Sonos Move kestää putoamisen, iskuja, kosteutta, pölyä, UV-säteitä ja äärimmäisiä lämpötiloja. Älä jätä sitä ulos sateeseen ja muista, että mukana toimitettu latausalusta on tarkoitettu vain sisäkäyttöön.
- Älä käytä tai säilytä Sonos Move -laitetta ylösalaisin.


Auto Trueplay

Voit laittaa Sonos Move -kaiuttimesi melkein päin minne tahansa. Auto Trueplay -viritys optimoi äänen missä vain oletkin ja mitä tahansa kuuntelet. Kaiuttimesi mikrofonia käytetään ympäristön tunnistamiseen, joten automaattinen Trueplay voi tehdä säännöllisiä virityssäätöjä parhaan äänen tuottamiseksi.

Jos et halua pitää mikrofonia jatkuvasti päällä, kytke se päälle aina, kun siirät kaiutinta. Sonos Move -laitteesi alkaa uudelleenvirityksen, kun nostat sitä, ja jatkaa äänen säätämistä muutaman minuutin ajan sen asettamisesta uuteen sijaintipaikkaan.

Huomautus: Auto Trueplay on pois käytöstä, kun käytät Bluetoothia.

Mikrofoni päällä/pois

Mikrofonia käytetään ääniohjaukseen ja automaattiseen Trueplay-viritykseen. Kosketa  kytkeäksesi mikrofoniin päälle ja pois.

Kun mikrofoniin valo palaa:

- Jos sinulla on ääniovastin, ääniohjaus on päällä ja ääniovastaja on valmis vastaamaan.
- Auto Trueplay -viritys on käytössä, joten Move voi säätää sen ääntä automaattisesti ympäristöösi sopivaksi.

Kun mikrofoniin valo ei pala:

- Jos sinulla on ääniovastin, ääniohjaus on pois päältä.
- Auto Trueplay -viritys on pois käytöstä.

Vaihda käyttötiloja

Asenna Move WiFi-yhteydelläsi ja vaihda sitten Bluetoothiin ja WiFi:n välillä Move-laitteen takana olevalla käyttötilakytkimellä. Kun käytät Bluetoothia ensimmäistä kertaa, sinun on muodostettava laitepari Moven ja mobiililaitteesi kesken. Kun laitepari on kerran muodostettu, ne ottavat yhteyden toisiinsa automaattisesti seuraavalla kerralla.

Bluetooth-paritus

1. Kytke Bluetooth päälle mobiililaitteen asetuksista.
2. Kytke Bluetooth-tilaan painamalla Move-laitteen takana olevaa käyttötilapainiketta.
3. Valitse Move mobiililaitteesi käytettävissä olevien laitteiden luettelosta. Jos sitä ei näy luettelossa, paina ja pidä käyttötilapainiketta painettuna ja valitse Move luettelosta, kun se siellä näkyy. Mobiililaitteesi muodostaa automaattisesti yhteyden Moven kanssa seuraavan kerran.

Virtalähteet

- Latausalusta, kuuluu toimitukseen.
- USB-portti (USB-tyypin C PD virta, 45 W, 20 V/2, 25 A).

Lisävarusteet

Katso lisäosat, jotka on räätälöity sopimaan täydellisesti Moveen, katso [Lisävarusteet](#) verkkosivustoltamme.

Tekniset tiedot

Toiminto	Kuvaus
Ääni	
Vahvistin	Kaksi D-luokan digitaalivahvistinta.
Diskanttikaiutin	Yksi diskanttikaiutin luo terävän ja tarkan korkeataajuusvasteen.
Mid-Wooferi-kaiutin	Yksi mid-wooferi varmistaa keskialueen äänitaajuuksien luotettavan toiston ja syvän, rikkaan basson.
Mikrofonit	<ul style="list-style-type: none">• Kaukokenttämikrofoniryhmä.• Mikrofonin LED, johdotettu äänimikrofoneihin antamaan lisäsuojaa, joten tiedät aina, kun mikrofoni on aktiivinen.
Ääniohjaus	Integroitu ääniohjaus.
Verkko*	
Langaton yhteys	Yhdistetään kotiverkon WiFi-verkkoon millä tahansa reitittimellä, jonka tuetut tilat ovat 802.11b/g/n taajuudella 2,4 GHz tai 802.11a/n taajuudella 5 GHz.
Yleistä	
Virtalähde	Latausalusta: 100–240 VAC, ~ 50/60 Hz, 1,2 A. Ulostulo: 18 VDC, 2,5 A. USB-portti: USB-tyypin C PD virta 45 W, 20 V/2, 25 A.
Akku	Kapasiteetti: 2420–2500 maH Korvaavia tuotteita: Lisätietoja saat vieraillemalla verkkosivustollamme www.sonos.com . Hävittäminen: Kysy paikallisesta jätehuoltoyrityksestä asiaankuuluvat hävitysmenetelmät sinun alueellasi.
Mitat (K x L x S)	9,44 x 6,29 x 4,96 in (240 x 160 x 126 mm)
Paino	3,0 kg (mukaan lukien akku).
Käyttölämpötila	0–45 °C
Varastointilämpötila	-25–70 °C
Kosteudenkestävä	Move täyttää IP56-suojaluokan mukaiset veden ja pölyn sietokyvyn vaatimukset. Älä jätä sitä ulos sateeseen. Huomautus: Move-laitteen mukana toimitettu latausalusta on tarkoitettu vain sisäkäyttöön.

Toiminto	Kuvaus
Tuotteen pintaviimeistely	Musta mustalla säleiköllä.
Paketin sisältö	Sonos Move, latausalusta ja pika-aloitusopas.

* Tekniset tiedot voivat muuttua ilman erillistä ilmoitusta.

Tärkeitä turvallisuustietoja

Lue nämä ohjeet ja ota huomioon kaikki varoitukset. Pidä ne sopivassa paikassa ja varmista, että kaikki kotitaloudessasi ovat tietoisia niistä.

Huomio: Räjähdysvaara, jos akku vaihdetaan väärään. Vaihda vain saman tai vastaavan tyyppiseen tuotteeseen.

1. Lue nämä ohjeet.
2. Pidä nämä ohjeet tallessa.
3. Ota huomioon kaikki varoitukset.
4. Noudata kaikkia ohjeita.
5. Puhdista vain kuivalla, pehmeällä liinalla. Kotitalouspuhdistusaineet tai liuottimet voivat vahingoittaa Sonos-komponenttien viimeistelyä pintaa.
Jos latausalusta jättää jäljen puukalusteisiin, poista puunkiillotusaineella.
6. Älä tuki tuuletusaukkoja. Asenna valmistajan ohjeiden mukaisesti.
7. Älä asenna lämmönlähteiden, kuten pattereiden, lämpöelementtien, uunien tai muiden lämpöä tuottavien laitteiden läheisyyteen.
8. Älä altista akkuja (akku tai asennetut paristot) liialliselle kuumuudelle, kuten auringonpaisteelle tai tulelle.
9. Suojaa virtajohto päälle astumiselta tai puristukselta, etenkin pistokkeiden, pistorasioiden ja laitteesta lähtevien liitosten kohdalla.
10. Käytä vain valmistajan määrittelemiä lisälaitteita/lisävarusteita.
11. Irrota tämä laite pistorasiasta ukkosmyrskyjen ajaksi tai kun sitä ei käytetä pitkään aikaan.
12. Anna kaikki huoltotehtävät Sonosin pätevälle huoltohenkilöstölle. Huoltoa tarvitaan, jos laite on millään tavalla vahingoittunut, kuten virtajohto tai pistoke on vaurioitunut, nestettä on läikkynyt tai esineitä on pudonnut laitteen päälle, laite on altistunut sateelle tai kosteudelle, ei toimi normaalisti tai on pudonnut.
13. Verkkopistorasian tulee olla käytännöllisessä paikassa laitteen irrottamiseksi.



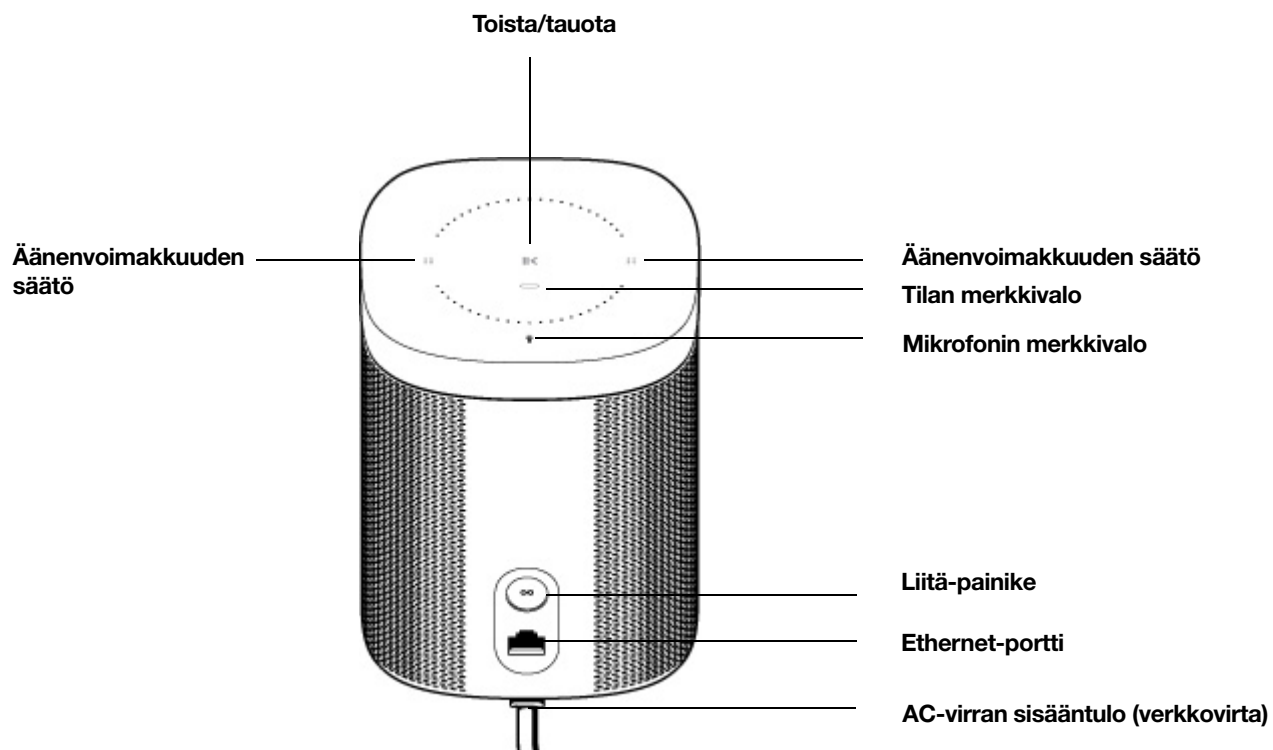
14. Varoitus: Move täyttää IP56-suojaluokan mukaiset veden sietokyvyn vaatimukset. Tulipalon tai sähköiskun vaaran vähentämiseksi älä altista tätä laitetta sateelle tai kosteudelle.

Sonos One


Sonos One -kaiuttimeen on sisäänrakennettu Amazon Alexa, joten voit käyttää ääntäsi aloittamaan ja hallitsemaan musiikkia Sonosilla —

- Soveltuu erinomaisesti hyllyille, tasoille ja ahtaisiin paikkoihin tai asennettavaksi seinälle, kattoon tai kaiutintelineeseen.
- Kosketusohjaimien avulla voit säätää äänenvoimakkuutta, toistaa ja keskeyttää tai selata kappaleita.
- Yhdistä kaksi Sonos Onea kaiutinpariksi vasen-oikea-stereoääntä varten, tai käytä kahta Sonos Onea kotiteatterisi takaosan surround-kaiuttimina.
- Katso [Aluksi](#), kun olet valmis lisäämään Sonos Onen järjestelmääsi.

Huomautus: Pikku hiljaa lisäämme saatavilla olevia äänipalveluita ja taitoja. Ääniohjaus ei ole vielä saatavilla joka maassa – tämä ominaisuus on saatavilla heti, kun Sonos ja äänipalvelu julkistetaan yhtä aikaa alueellasi.



Säätimet ja merkkivalot

⋮	Äänvoimakkuuden säätö	<ul style="list-style-type: none"> Kosketa ja pidä pohjassa muuttaaksesi äänvoimakkuutta nopeasti: Lisää äänvoimakkuutta (oikea); Pienennä äänvoimakkuutta (vasen).
>	Toista/tauota	<ul style="list-style-type: none"> Napauta <i>kerran</i> toistaaksesi tai tauottaaksesi musiikkia. Paina ja pidä painiketta pohjassa lisätäksesi toisessa huoneessa toistettavaa musiikkia.
⋮ > ⋮	Seuraava/edellinen	<ul style="list-style-type: none"> Pyyhkäise oikealle kosketusohjainten yli hypätäksesi seuraavaan kappaleeseen. Pyyhkäise vasemmalle palataksesi edelliseen kappaleeseen. <p>Huomautus: Et voi hypätä kappaleen yli tai taaksepäin, kun kuuntelet radioasemaa.</p>
	Mikrofonin merkkivalo	<ul style="list-style-type: none"> Napauta mikrofonin valoa kytkeäksesi mikrofonin päälle tai pois päältä. Kun merkkivalo palaa, ääniohjaus on päällä, ja voit käyttää äänikomentoja. Kun valo ei pala, ääniohjaus on pois päältä. <p>Huomautus: Jos valo ei pala, pidä Mikrofonin merkkivalo -näppäintä painettuna puhuaksesi Alexan kanssa. Vapauta painike kytkeäksesi ääniohjauksen pois päältä.</p>
Tilan merkkivalo		Näyttää tilan. Lue lisää Jos valo häiritsee, voit sammuttaa sen huoneesi asetuksista.

Huomautus: Jos et halua jonkun (kuten lapsen) säätelevän toistoa tai muuttavan äänvoimakkuutta kaiuttimen kosketussäätimien avulla, voit estää sen huoneasetuksissa.

Liitinpaneeli

Liitä-painike	Paina ottaaksesi yhteyden asennuksen aikana.
Ethernet-portti	Käytä Ethernet-kaapelia, jos haluat yhdistää reitittimeen, tietokoneeseen tai verkkomuistilaitteeseen (NAS) (lisävaruste).
AC-virran sisääntulo (verkkovirta)	Käytä vain mukana toimitettua virtajohtoa (muun toimittajan virtajohdon käyttäminen mitätöi takuun).
	Huomautus: Työnnä virtajohto kunnolla kiinni, kunnes se on samalla tasolla kaiuttimen pohjan kanssa.

Valitse sijaintipaikka

Voit laittaa kaiuttimesi melkein minne tahansa. Tässä on muutamia ohjeita:


SONOS-KÄYTTÖOPAS

- Sonos One kuuluu mahtavasti, jopa seinän vieressä tai hyllyllä. Parhaan suorituskyvyn saavuttamiseksi jätä vähintään 2,5 cm tilaa kaiuttimen taakse.
- Se on *kosteudenkestävä*, joten voit käyttää sitä kylpyhuoneessa.
- Se *ei ole vedenkestävä*, joten älä laita sitä veden lähelle tai jätä sitä sateeseen.


Kaiuttimen kiinnikkeet ja korokkeet

Katso seinäkiinnityssarjat tai korokkeet, jotka on räätälöity sopimaan täydellisesti Sonos-tuotteisiin, verkkosivustomme kohdasta [Lisätarvikkeet](#).

Mikrofoni päällä/pois

Kosketa  kytkeäksesi mikrofonin päälle ja pois. (Jos puhelinpalvelua ei ole asennettu, mikrofoni ei ole käytössä.)

Kun mikrofonin valo palaa, ääniohjaus on päällä ja Alexa on valmis vastaamaan. Kun valo ei pala, ääniohjaus on pois päältä.

Jos olet asentanut äänipalvelun ja mikrofoni ei ole päällä, voit silti käyttää äänikomentoja. Pidä  painettuna, kun puhut Alexan kanssa – ei tarvetta aloittaa herätiesanalla. Kun vapautat mikrofoni-painikkeen, ääniohjaus sammuu uudelleen.

Tekniset tiedot


Toiminto	Kuvaus
Ääni	
Vahvistin	Kaksi D-luokan digitaalivahvistinta.
Diskanttikaiutin	Yksi diskanttikaiutin luo terävän ja tarkan, korkeataajuuksisen vasteen.
Mid-Wooferi-kaiutin	Yksi mid-wooferi varmistaa keskialueen äänitaajuuksien luotettavan toiston ja syvän, rikkaan basson.
Stereopari	Muuta kaksi kaiutinta erillisiksi vasemman ja oikean kanavan kaiuttimiksi luodaksesi laajemman, syvemmän äänen.
Kotiteatteri	Lisää kaksi kaiutinta surround-kaiuttimiksi saadaksesi todellista ääniympäristöä vastaavan kokemuksen.
Mikrofonit	<ul style="list-style-type: none">• Kaukokenttämikrofoniryhmä.• Mikrofonin LED, johdotettu äänimikrofoneihin antamaan lisäsuojaa, joten tiedät aina, kun mikrofoni on aktiivinen.
Ääniohjaus	Integroitu ääniohjaus.

SONOS-KÄYTTÖOPAS

Toiminto	Kuvaus
Verkko*	
Langaton yhteys	Liittyy kotisi WiFi-verkkoon millä tahansa 802.11b/g/n-reitittimellä. Yksinomaan 802.11n-verkkomäärittelyksiä ei tueta – voit joko vaihtaa verkkoasetukseksi 802.11b/g/n tai yhdistää Sonos-tuotteen reitittimeesi.
Ethernet-portti	Yksi 10/100 Mbps Ethernet-portti. Voit kytkeä Sonos-tuotteen suoraan reitittimeesi, jos langaton WiFi-yhteys on epävakaata.
Yleistä	
Virtalähde	Automaattikytkettyvä 100–240 V ~ 50–60 Hz 1 A AC yleinen sisääntulo.
Mitat (K x L x S)	6,36 x 4,69 x 4,69 tuumaa 161,45 x 119,7 x 119,7 mm.
Paino	1,85 kg
Käyttölämpötila	0–40 °C
Varastointilämpötila	-20–70 °C
Kosteudenkestävä	Suunniteltu kestäämään suurta kosteutta, kuten kylpyhuoneessa suihkun käytön aikana. (Se ei ole vesitiivis tai vedenkestävä.)
Tuotteen pintaviimeistely	Valkoinen valkoisella säleiköllä; musta mustalla säleiköllä.
Paketin sisältö	Sonos One, verkkovirtajohto ja pika-aloitusopas.

* Tekniset tiedot voivat muuttua ilman erillistä ilmoitusta.

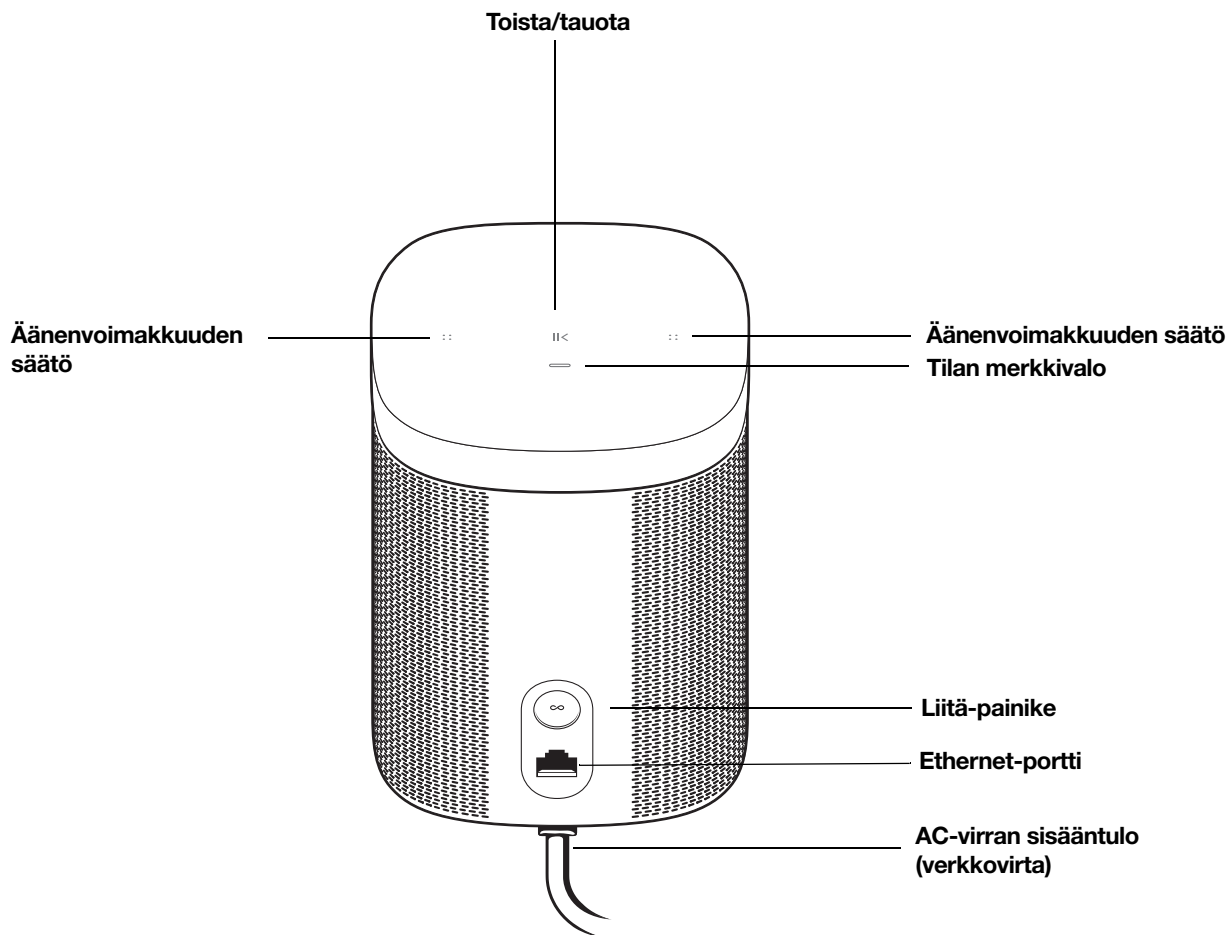
Tärkeitä turvallisuustietoja

1. Lue nämä ohjeet.
2. Pidä nämä ohjeet tallessa.
3. Ota huomioon kaikki varoitukset.
4. Noudata kaikkia ohjeita.
5. Älä käytä tätä laitetta veden lähellä.
6. Puhdista vain kuivalla, pehmeällä liinalla. Kotitalouspuhdistusaineet tai liuottimet voivat vahingoittaa Sonos-komponenttien viimeisteltyä pintaa.
7. Älä tuki tuuletusaukkoja. Asenna valmistajan ohjeiden mukaisesti.
8. Älä asenna lämmönlähteiden, kuten pattereiden, lämpöelementtien, uunien tai muiden lämpöä tuottavien laitteiden läheisyyteen.
9. Suojaa virtajohto päälle astumiselta tai puristukselta, etenkin pistokkeiden, pistorasioiden ja laitteesta lähtevien liitosten kohdalla.
10. Käytä vain valmistajan määrittelemiä lisälaitteita/lisävarusteita.
11. Irrota tämä laite pistorasiasta ukkosmyrskyjen ajaksi tai kun sitä ei käytetä pitkään aikaan.
12. Anna kaikki huoltotehtävät Sonosin pätevälle huoltohenkilöstölle. Huoltoa tarvitaan, jos laite on millään tavalla vahingoittunut, kuten virtajohto tai pistoke on vaurioitunut, nestettä on läikkynyt tai esineitä on pudonnut laitteen päälle, laite on altistunut sateelle tai kosteudelle, ei toimi normaalisti tai on pudonnut.
13. Verkkopistorasian tulee olla käytännöllisessä paikassa laitteen irrottamiseksi.
-  **14. Varoitus:** Tulipalon tai sähköiskun vaaran vähentämiseksi älä altista tätä laitetta sateelle tai kosteudelle.
15. Älä anna nesteiden tippua tai roiskua laitteiden päälle äläkä aseta laitteiden päälle nesteillä täytettyjä esineitä, kuten kukkamaljakoita.

Sonos One SL

Kaiutin stereoparin luontiin ja kotiteatterin surround-ääntä varten.

- Kompakti muotoilu sopii lähes mihin tilaan tahansa.
- Kosketusohjaimien avulla voit säätää äänenvoimakkuutta, toistaa ja keskeyttää tauon tai selata kappaleita.
- Yhdistä Sonos Oneen tai toiseen One SL:ään kaiutinpariksi vasen-oikea-stereoääntä varten tai käytä kaiutinparia kotiteatterisi takaosan surround-kaiuttimina.
- Katso **Aluksi**, kun olet valmis lisäämään Sonos One SL:n järjestelmääsi.



Säätimet ja merkkivalot

::	Äänenvoimakkuuden säätö	<ul style="list-style-type: none"> Kosketa ja pidä pohjassa muuttaaksesi äänenvoimakkuutta nopeasti: Lisää äänenvoimakkuutta (oikea); Pienennä äänenvoimakkuutta (vasen).
>	Toista/tauota	<ul style="list-style-type: none"> Napauta <i>kerran</i> toistaaksesi tai tauottaaksesi musiikkia. Paina ja pidä painiketta pohjassa lisätäksesi toisessa huoneessa toistettavaa musiikkia.
:: > ::	Seuraava/edellinen	<ul style="list-style-type: none"> Pyyhkäise oikealle kosketusohjainten yli hypätäksesi seuraavaan kappaleeseen. Pyyhkäise vasemmalle palataksesi edelliseen kappaleeseen. <p>Huomautus: Et voi hypätä kappaleen yli tai taaksepäin, kun kuuntelet radioasemaa.</p>
Tilan merkkivalo		Näyttää tilan. Lue lisää Jos valo häiritsee, voit sammuttaa sen huoneesi asetuksista.

Huomautus: Jos et halua jonkun (kuten lapsen) säätelvän toistoa tai muuttavan äänenvoimakkuutta kaiuttimen kosketussäätimien avulla, voit estää sen huoneasetuksissa.

Liitinpaneeli

Liitä-painike	Paina ottaaksesi yhteyden asennuksen aikana.
Ethernet-portti	Käytä Ethernet-kaapelia, jos haluat yhdistää reitittimeen, tietokoneeseen tai verkkomuistilaitteeseen (NAS) (lisävaruste).
AC-virran sisääntulo (verkkovirta)	Käytä vain mukana toimitettua virtajohtoa (muun toimittajan virtajohdon käyttäminen mitätöi takuun). Huomautus: Työnnä virtajohto kunnolla kiinni, kunnes se on samalla tasolla kaiuttimen pohjan kanssa.

Valitse sijaintipaikka.

Voit laittaa kaiuttimesi melkeinpä minne tahansa. Tässä on muutamia ohjeita:

- Sonos One SL:n ääni on mahtava, jopa seinän vieressä tai hyllyllä. Parhaan suorituskyvyn saavuttamiseksi jätä vähintään 2,5 cm tilaa kaiuttimen taakse.
- Se on *kosteudenkestävä*, joten voit käyttää sitä kylpyhuoneessa.
- Se *ei ole vedenkestävä*, joten älä laita sitä veden lähelle tai jätä sitä sateeseen.

Kaiuttimen kiinnikkeet ja korokkeet


Katso seinäkiinnityssarjat tai korokkeet, jotka on räätälöity sopimaan täydellisesti Sonos-tuotteisiin, verkkosivustomme kohdasta [Lisätarvikkeet](#).

Tekniset tiedot

Toiminto	Kuvaus
Ääni	
Vahvistin	Kaksi D-luokan digitaalivahvistinta.
Diskanttikaiutin	Yksi diskanttikaiutin luo terävän ja tarkan, korkeataajuuksisen vasteen.
Mid-Woofer-kaiutin	Yksi mid-woofer varmistaa keskialueen äänitaajuuksien luotettavan toiston ja syvän, rikkaan basson.
Stereopari	Muuta kaksi kaiutinta erillisiksi vasemman ja oikean kanavan kaiuttimiksi luodaksesi laajemman, syvemmän äänen.
Kotiteatteri	Lisää kaksi kaiutinta surround-kaiuttimiksi saadaksesi todellista ääniympäristöä vastaavan kokemuksen.
Verkko*	
Langaton yhteys	Liittyy kotisi WiFi-verkkoon millä tahansa 802.11b/g/n-reitittimellä. Yksinomaan 802.11n-verkkomäärittelyjä ei tueta – voit joko vaihtaa verkkoasetukseksi 802.11b/g/n tai yhdistää Sonos-tuotteen reitittimeesi.
Ethernet-portti	Yksi 10/100 Mbps Ethernet-portti. Voit kytkeä Sonos-tuotteen suoraan reitittimeesi, jos langaton WiFi-yhteys on epävaka.
Yleistä	
Virtalähde	Automaattikytkettyvä 100–240 V ~ 50–60 Hz 1 A AC yleinen sisääntulo.
Mitat (K x L x S)	6,36 x 4,69 x 4,69 tuumaa 161,45 x 119,7 x 119,7 mm
Paino	1,85 kg
Käyttölämpötila	0–40 °C
Varastointilämpötila	-20–70 °C
Kosteudenkestävä	Suunniteltu kestäämään suurta kosteutta, kuten kylpyhuoneessa suihkun käytön aikana. (Se ei ole vesitiivis tai vedenkestävä.)
Tuotteen pintaviimeistely	Valkoinen valkoisella säleiköllä; musta mustalla säleiköllä.
Paketin sisältö	Sonos One SL, virtajohto, ja pika-aloitusopas.

* Tekniset tiedot voivat muuttua ilman erillistä ilmoitusta.

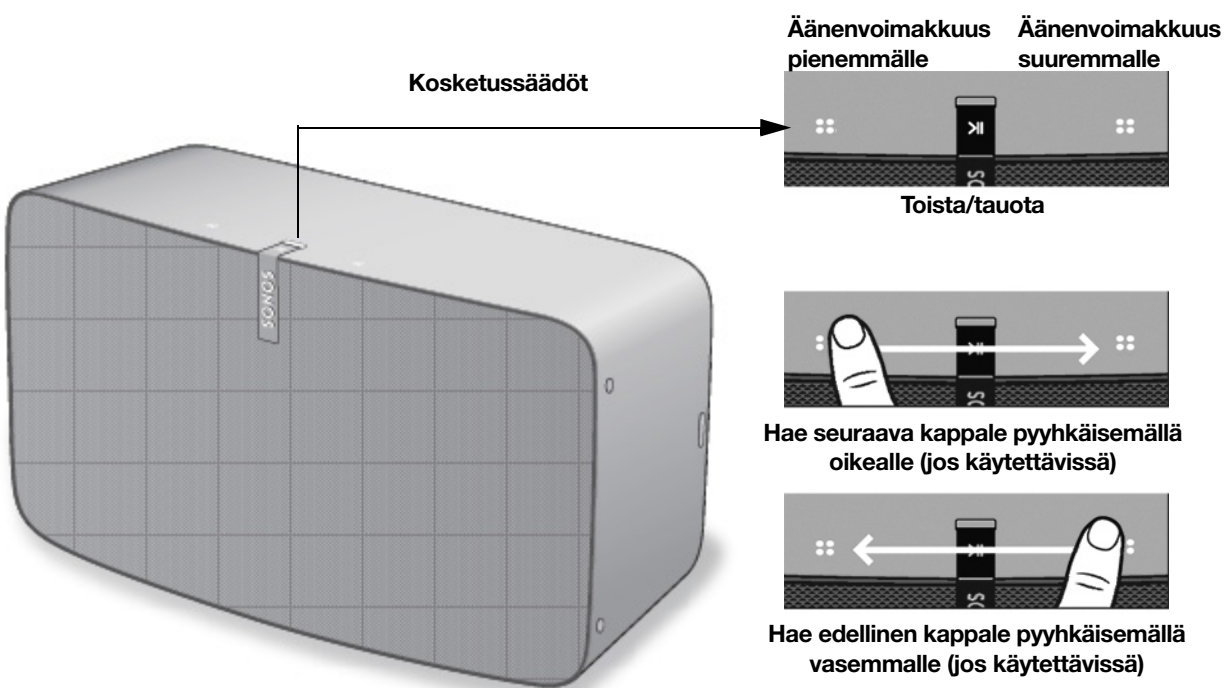
Tärkeitä turvallisuustietoja

1. Lue nämä ohjeet.
2. Pidä nämä ohjeet tallessa.
3. Ota huomioon kaikki varoitukset.
4. Noudata kaikkia ohjeita.
5. Älä käytä tätä laitetta veden lähellä.
6. Puhdista vain kuivalla, pehmeällä liinalla. Kotitalouspuhdistusaineet tai liuottimet voivat vahingoittaa Sonos-komponenttien viimeistelyä pintaa.
7. Älä tuki tuuletusaukkoja. Asenna valmistajan ohjeiden mukaisesti.
8. Älä asenna lämmönlähteiden, kuten pattereiden, lämpöelementtien, uunien tai muiden lämpöä tuottavien laitteiden läheisyyteen.
9. Suojaa virtajohto päälle astumiselta tai puristukselta, etenkin pistokkeiden, pistorasioiden ja laitteesta lähtevien liitosten kohdalla.
10. Käytä vain valmistajan määrittelemiä lisälaitteita/lisävarusteita.
11. Irrota tämä laite pistorasiasta ukkosmyrskyjen ajaksi tai kun sitä ei käytetä pitkään aikaan.
12. Anna kaikki huoltotehtävät Sonosin pätevälle huoltohenkilöstölle. Huoltoa tarvitaan, jos laite on millään tavalla vahingoittunut, kuten virtajohto tai pistoke on vaurioitunut, nestettä on läikkynyt tai esineitä on pudonnut laitteen päälle, laite on altistunut sateelle tai kosteudelle, ei toimi normaalisti tai on pudonnut.
13. Verkkopistorasian tulee olla käytännöllisessä paikassa laitteen irrottamiseksi.
-  **14. Varoitus:** Tulipalon tai sähköiskun vaaran vähentämiseksi älä altista tätä laitetta sateelle tai kosteudelle.
15. Älä anna nesteiden tippua tai roiskua laitteiden päälle äläkä aseta laitteiden päälle nesteillä täytettyjä esineitä, kuten kukkamaljakoita.

Play:5

Suurin kotikaiuttimemme, jossa on vahvin ääni –

- Sonosin asiakkaalle mukautettava laitteisto ja ohjelmisto tuottaa puhdasta, läpitunkevaa ääntä, joka on kristallinkirkas millä tahansa äänenvoimakkuudella.
- Tehontuotto tapahtuu kolmella diskanttikaiuttimella ja kolmella mid-woofer-kaiuttimella, joilla kaikilla on oma vahvistin ja jotka on viritetty täydellisesti sopimaan kaiuttimiin ja akustiseen arkkitehtuuriin.
- Yhdistä kaksi Play:5:tä kaiutinpariksi vasen-oikea-stereoääntä varten, tai käytä kahta Play:5:tä kotiteatterisi takaosan surround-kaiuttimina.
- Katso **Aluksi**, kun olet valmis lisäämään Play:5-kaiuttimen Sonos-järjestelmääsi.



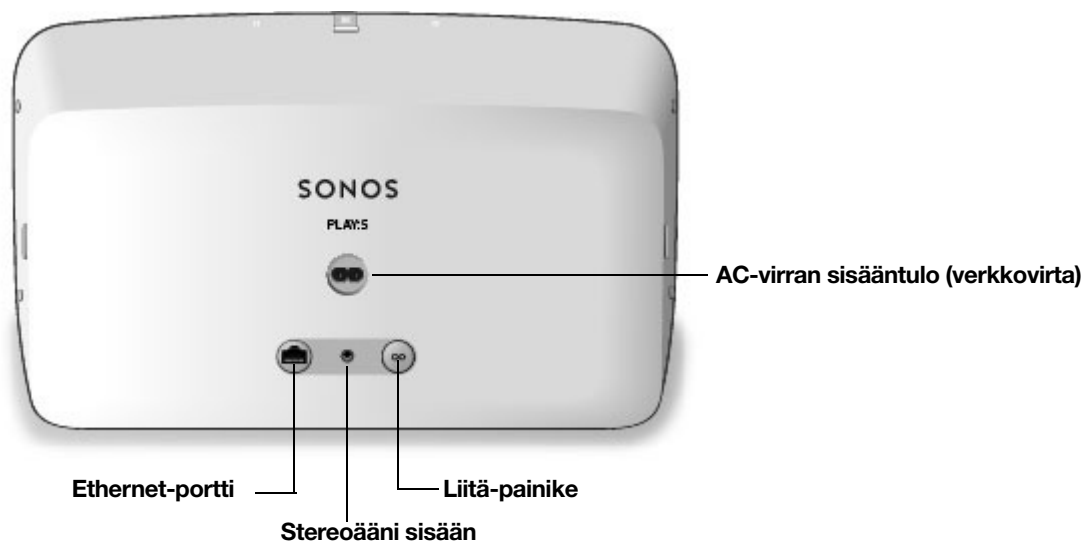
Huomautus: Etusäleikkö ei ole irrotettavissa. Ritolään koskeminen voi vahingoittaa Play:5-kaiutinta.

Säätimet ja merkkivalot

::	Äänenvoimakkuuden säätö	Kosketa ja pidä pohjassa muuttaaksesi äänenvoimakkuutta nopeasti: <ul style="list-style-type: none">• Äänenvoimakkuus suuremmalle (oikea).• Äänenvoimakkuus pienemmälle (vasen).
>	Toista/tauota	<ul style="list-style-type: none">• Paina <i>kerran</i> toistaaksesi tai tauottaaksesi musiikkia.• Paina ja pidä painiketta pohjassa lisätäksesi toisessa huoneessa toistettavaa musiikkia.
:: > ::	Seuraava/edellinen kappale	<ul style="list-style-type: none">• Pyyhkäise oikealle kosketusohjainten yli hypätäksesi seuraavaan kappaleeseen.• Pyyhkäise vasemmalle palataksesi edelliseen kappaleeseen. <p>Huomautus: Et voi hypätä kappaleen yli tai taaksepäin, kun kuuntelet radioasemaa.</p>
	Tilan merkkivalo	Näyttää tilan. <u>Lue lisää</u> Jos valo häiritsee, voit sammuttaa sen huoneesi asetuksista.

Huomautus: Jos et halua jonkun (kuten lapsen) säätelevän toistoa tai muuttavan äänenvoimakkuutta kaiuttimen kosketussäätimien avulla, voit estää sen huoneasetuksissa.

Liitinpaneeli



Liitä-painike	Paina ottaaksesi yhteyden asennuksen aikana.
Ethernet-portti	Käytä mukana toimitettua Ethernet-kaapelia, jos haluat yhdistää reitittimeen, tietokoneeseen tai verkkomuistilaitteeseen (NAS) (lisävaruste).
AC-virran sisääntulo (verkkovirta)	Käytä vain mukana toimitettua virtajohtoa (muun toimittajan virtajohdon käyttäminen mitätöi takuun). Huomautus: Työnnä virtajohto kunnolla kiinni, kunnes se on samalla tasolla kaiuttimen pohjan kanssa.
Stereoaäni sisään (3,5 mm)	Käytä ulkoisten soitinten liittämiseen.

Valitse sijaintipaikka.

Voit laittaa kaiuttimesi melkein pä minne tahansa. Tässä on muutamia ohjeita parhaan suorituskyvyn saamiseksi:

- Play:5 on vahva ja tehokas kaiutin, ja se tulisi asettaa tasaiselle alustalle, joka on tukeva, kestävä ja kannattelee asianmukaisesti. Varmista, että Play:5-kaiutinten kumijalat kohdistuvat kauttaaltaan tasaiselle pinnalle.
- Varmista vähintään 2 tuuman vapaa tila Play:5:n ja sen virtajohdon ympärille.
- Yksittäisen Play:5-kaiuttimen tapauksessa suosittelemme sen sijoittamista vaaka-asentoon, mikä mahdollistaa stereoäänien ulottumisen laajalle äänialueelle. (Yksittäinen pystyasentoon sijoitettu Play:5-kaiutin on monokaiutin – stereoerotusta ei tapahdu.)
- Sijoita Play:5 huoneen koko alueelle, jossa aiot kuunnella (parhaan tuloksen saavuttamiseksi korvan korkeudelle tai lähelle sitä).
- Katso stereoparin sijoittamisen tiedot kohdasta **Stereoparit**.
- Play:5 on kosteudenkestävä, joten voit käyttää sitä kylpyhuoneessa; se ei ole kuitenkaan vedenkestävä, joten älä sijoita sitä veden lähelle tai jätä ulos sateen aikana.

Kaiuttimen kiinnikkeet ja korokkeet

Katso seinäkiinnityssarjat tai korokkeet, jotka on räätälöity sopimaan täydellisesti Sonos-tuotteisiin, verkkosivustomme kohdasta [Lisätarvikkeet](#). Noudata pakkauksen ohjeita.

Tuloliitäntä

Liitä ulkoinen lähde, kuten Phono preamp ([levysoittimessasi](#) voi olla sisäänrakennettu Phono preamp), tai muu audiolaite. [Lue lisää](#)

Tekniset tiedot

Toiminto	Kuvaus
Audio	
Vahvistin	Kuusi D-luokan digitaalista vahvistinta, jotka on viritetty sopimaan täydellisesti kuuteen erilliseen kaiutinohjaimen ja akustiseen arkkitehtuuriin.
Diskanttikaiutin	Kolme diskanttikaiutinta luo kirkkaimman ja selkeimmän korkeataajuusvasteen.
Mid-Wooferi-kaiutin	Kolme mid-wooferi-kaiutinta takaavat, että saat keskialueen äänitaajuuksien luotettavan toiston ja syvän, monipuolisen bassoäänen – ilman vääristymiä, jopa suurilla äänenvoimakkuuksilla.
Vaiheistettu kaiutinryhmä (kolme ohjainta ylhäällä ja kolme alhaalla)	Luo laajan stereoäänialueen, joka ohjaa ääntä vasemmalle, oikealle ja keskelle.
Stereopari	Muuta kaksi kaiutinta erillisiksi vasemman ja oikean kanavan kaiuttimiksi luodaksesi laajemman, syvemmän äänen.
Kotiteatteri	Lisää kaksi kaiutinta surround-kaiuttimiksi saadaksesi todellista ääniympäristöä vastaavan kokemuksen.
Verkko*	
Langaton yhteys	Liittyy kotisi WiFi-verkkoon millä tahansa 802.11b/g/n-reitittimellä. Yksinomaan 802.11n-verkkomäärittelyä ei tueta – voit joko vaihtaa verkkoasetukseksi 802.11b/g/n tai yhdistää Sonos-tuotteen reitittimeesi.
Ethernet-portti	Yksi 10/100 Mbps Ethernet-portti. Voit kytkeä Sonos-tuotteen suoraan reitittimeesi, jos langaton WiFi-yhteys on epävakaa.
Yleistä	
Virtalähde	Automaattikytkettyvä 100–240 V ~ 50–60 Hz 2,3 A AC yleinen sisääntulo.
Audiotuloliitäntä	3,5 mm audiotuloliitäntän automaattinen tunnistus.
Mitat (K x L x S)	14,33 x 8,03 x 6,06 tuumaa (364 x 203 x 154 mm)
Paino	6,36 kg

Toiminto	Kuvaus
Kierrekiinnike	Ei ole
Käyttölämpötila	0–40 °C
Varastointilämpötila	-20–70 °C
Kosteudenkestävä	Suunniteltu kestäämään suurta kosteutta, kuten kylpyhuoneessa, jossa on suihku. (Se ei ole vesitiivis tai vedenkestävä.)
Tuotteen pintaviimeistely	Valkoinen tai musta mattapinta, grafiittisäleikkö
Paketin sisältö	Play:5, virtajohto, Ethernet-kaapeli ja pika-aloitusopas.

* Tekniset tiedot voivat muuttua ilman erillistä ilmoitusta.

Tärkeitä turvallisuustietoja

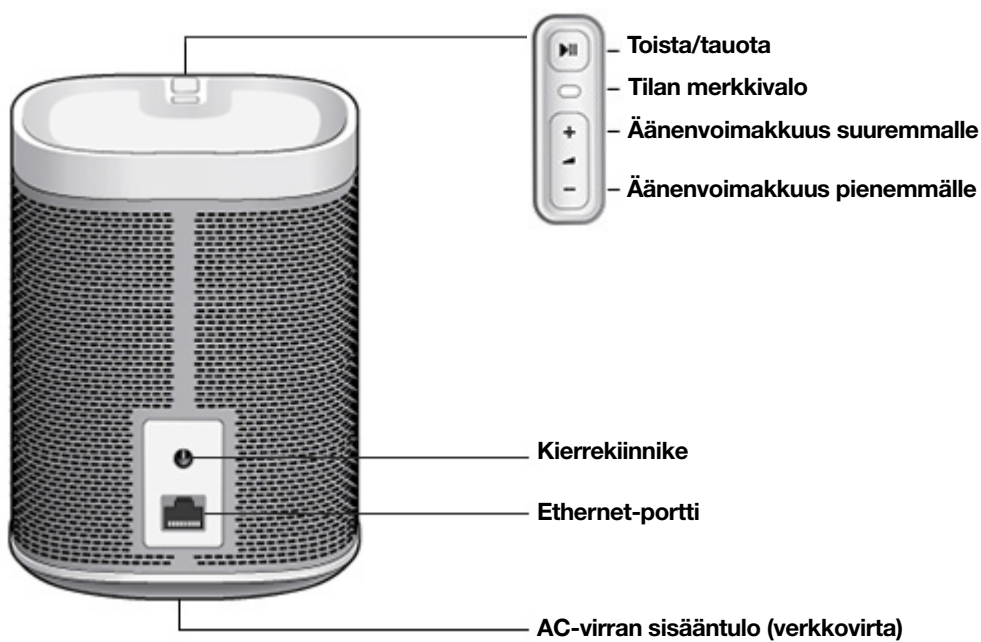
1. Lue nämä ohjeet.
2. Pidä nämä ohjeet tallessa.
3. Ota huomioon kaikki varoitukset.
4. Noudata kaikkia ohjeita.
5. Älä käytä tätä laitetta veden lähellä.
6. Puhdista vain kuivalla, pehmeällä liinalla. Kotitalouspuhdistusaineet tai liuottimet voivat vahingoittaa Sonos-komponenttien viimeistelyä pintaa.
7. Älä tuki tuuletusaukkoja. Asenna valmistajan ohjeiden mukaisesti.
8. Älä asenna lämmönlähteiden, kuten pattereiden, lämpöelementtien, uunien tai muiden lämpöä tuottavien laitteiden läheisyyteen.
9. Suojaa virtajohto päälle astumiselta tai puristukselta, etenkin pistokkeiden, pistorasioiden ja laitteesta lähtevien liitosten kohdalla.
10. Käytä vain valmistajan määrittelemiä lisälaitteita/lisävarusteita.
11. Irrota tämä laite pistorasiasta ukkosmyrskyjen ajaksi tai kun sitä ei käytetä pitkään aikaan.
12. Anna kaikki huoltotehtävät Sonosin pätevälle huoltohenkilöstölle. Huoltoa tarvitaan, jos laite on millään tavalla vahingoittunut, kuten virtajohto tai pistoke on vaurioitunut, nestettä on läikkynyt tai esineitä on pudonnut laitteen päälle, laite on altistunut sateelle tai kosteudelle, ei toimi normaalisti tai on pudonnut.
13. Verkkopistorasian tulee olla käytännöllisessä paikassa laitteen irrottamiseksi.
14. **Varoitus:** Tulipalon tai sähköiskun vaaran vähentämiseksi älä altista tätä laitetta sateelle tai kosteudelle.
15. Älä anna nesteiden tippua tai roiskua laitteiden päälle äläkä aseta laitteiden päälle nesteillä täytettyjä esineitä, kuten kukkamaljakoita.



Play:1

Minikotikaiutin mahtavalla äänellä –

- Sopii mihin tahansa tilaan, täyttäen minkä tahansa huoneen. Seinälle tai jalustalle kiinnitettävä.
- Kaksi räätälöityä ohjainta, 3,5 in / 9 cm mid-woofer ja diskanttikaiutin, kummatkin erillisellä vahvistimella.
- Kosteudenkestävä, täydellinen kylpyhuoneeseen (tai takapihalle).
- Yhdistä kaksi Play:1:tä kaiutinpäriksi vasen-oikea-stereoääntä varten, tai käytä kahta Play:1:tä kotiteatterisi takaosan surround-kaiuttimina.
- Katso asennus kohdasta **Aluksi**.



Hallintalaitteet ja valot

<p>+ -</p>	<p>Äänenvoimakkuus suuremmalle (+) Äänenvoimakkuus pienemmälle (-)</p>	<p>Paina säätääksesi äänenvoimakkuutta. Huomautus: Voit myös käyttää sovellusta.</p>
<p>> </p>	<p>Toista/tauota</p>	<ul style="list-style-type: none"> • Napauta <i>kerran</i> toistaaksesi musiikkia tai tauottaaksesi musiikin. • Napauta <i>kaksi kertaa</i> hypätäksesi seuraavaan kappaleeseen (jos käytettävissä valitun musiikkilähteen kanssa). • Napauta <i>kolme kertaa</i> palataaksesi edelliseen kappaleeseen. • Paina ja pidä painiketta pohjassa lisätäksesi toisessa huoneessa toistettavaa musiikkia. <p>Huomautus: Et voi hypätä kappaleen yli tai taaksepäin, kun kuuntelet radioasemaa.</p>
	<p>Tilan merkkivalo</p>	<p>Näyttää tilan. Lue lisää Jos valo häiritsee, voit sammuttaa sen huoneesi asetuksista.</p>

Liitinpaneeli

<p>Kierrekiinnike 1/4"-20 kierretapilla</p>	<p>Integroitu kiinnitysmuhvi seinään kiinnittämistä varten (kiinnitysalusta ei sisälly toimitukseen). Katso lisätietoja kohdasta <u>Kaiuttimen kiinnikkeet ja alustat</u>.</p>
<p>Ethernet-portti</p>	<p>Käytä mukana toimitettua Ethernet-kaapelia, jos haluat yhdistää reitittimeen, tietokoneeseen tai verkkomuistilaitteeseen (NAS) (lisävaruste).</p>
<p>AC-virran sisääntulo (verkkovirta)</p>	<p>Käytä vain mukana toimitettua virtajohtoa (muun toimittajan virtajohdon käyttäminen mitätöi takuun). Työnnä virtajohto kunnolla sisään, kunnes se on samalla tasolla kaiuttimen pinnan kanssa.</p>

Valitse sijaintipaikka

Voit laittaa kaiuttimesi melkein minne tahansa. Parhaan nautinnon saamiseksi annamme muutamia ohjeita:

- Play:1 on suunniteltu toimimaan hyvin myös sijoitettuna seinän tai muun pinnan viereen. Parhaan suorituskyvyn saavuttamiseksi on suositeltavaa pitää yli 2,5 cm etäisyys laitteen takana.
- Play:1 on *kosteudenkestävä*, joten voit käyttää sitä kylpyhuoneessa; se ei kuitenkaan ole *vedenkestävä*, joten älä sijoita sitä veden lähelle tai jätä ulos sateen aikana.

Asenna se

Katso **Aluksi**, kun olet valmis asentamaan kaiuttimen.

Kaiuttimen kiinnikkeet ja alustat

Play:1:ssä on standardityyppinen 1/4"-20 kierretappi. Haluttaessa voit kiinnittää helposti seinään sopivalla kiinnitysalustalla (ei sisälly toimitukseen). Valitse paikka, joka on lähellä pistorasiaa (virtajohdon pituus on 2m), välttämällä kuumuutta, höyryä, tippuvaa vettä tai piilotettua johdotusta, ja noudata seinäkiinnityssarjan mukana tulevia ohjeita. Voit ripustaa sen oikealle puolelle (ohjauspainikkeet ylhäällä) tai ylösalaisin (ohjauspainikkeet alhaalla).

Huomautus: Varmista, että ostamasi seinäkiinnike tukee vähintään 3,6 kg ja että siinä on 1/4"-20 kierretappi.


Katso seinäkiinnityssarjat tai korokkeet, jotka on räätälöity sopimaan täydellisesti Sonos-tuotteisiin, verkkosivustomme kohdasta **Lisätarvikkeet**. Seuraa pakkauksen ohjeita.

Tekniset tiedot

Toiminto	Kuvaus
Ääni	
Vahvistin	Kaksi D-luokan digitaalivahvistinta.
Diskanttikaiutin	Yksi diskanttikaiutin luo terävän ja tarkan, korkeataajuuksisen vasteen.
Mid-Woofer-kaiutin	Yksi mid-woofer varmistaa keskialueen äänitaajuuksien luotettavan toiston ja syvän, rikkaan basson.
Stereopari	Muuta kaksi kaiutinta erillisiksi vasemman ja oikean kanavan kaiuttimiksi luodaksesi laajemman, syvemmän äänen.
Kotiteatteri	Lisää kaksi kaiutinta surround-kaiuttimiksi saadaksesi todellista ääniympäristöä vastaavan kokemuksen.
Verkko*	
Langaton yhteys	Liittyy kotisi WiFi-verkkoon millä tahansa 802.11b/g/n-reitittimellä. Yksinomaan 802.11n-verkkomäärittäjiä ei tueta – voit joko vaihtaa verkkoasetukseksi 802.11b/g/n tai yhdistää Sonos-tuotteen reitittimeesi.
Ethernet-portti	Yksi 10/ 100 Mbps Ethernet-portti. Voit kytkeä Sonos-tuotteen suoraan reitittimeesi, jos langaton WiFi-yhteys on epävakaa.
Yleistä	
Virtalähde	Automaattikytkettyvä 100–240 V, 50–60 Hz 1 A AC yleinen sisääntulo.
Mitat (K x L x S)	6,36 x 4,69 x 4,69 tuumaa 161,45 x 119,7 x 119,7 mm
Paino	1,85 kg
Kierrekiinnike	Standardityyppinen 1/4"-20 kierretappi.
Käyttölämpötila	0–40 °C
Varastointilämpötila	-20–70 °C
Kosteudenkestävä	Suunniteltu kestäämään suurta kosteutta, kuten kylpyhuoneessa, jossa on suihku. (Se ei ole vesitiivis tai vedenkestävä.)
Tuotteen pintaviimeistely	Valkoinen, kevyellä metallisella säleiköllä; musta grafiittisäleikkö
Paketin sisältö	Play:1, virtajohto, Ethernet-kaapeli ja pika-aloitusopas.

* Tekniset tiedot voivat muuttua ilman erillistä ilmoitusta.

Tärkeitä turvallisuustietoja

1. Lue nämä ohjeet.
2. Pidä nämä ohjeet tallessa.
3. Ota huomioon kaikki varoitukset.
4. Noudata kaikkia ohjeita.
5. Älä käytä tätä laitetta veden lähellä.
6. Puhdista vain kuivalla, pehmeällä liinalla. Kotitalouspuhdistusaineet tai liuottimet voivat vahingoittaa Sonos-komponenttien viimeisteltyä pintaa.
7. Älä tuki tuuletusaukkoja. Asenna valmistajan ohjeiden mukaisesti.
8. Älä asenna lämmönlähteiden, kuten pattereiden, lämpöelementtien, uunien tai muiden lämpöä tuottavien laitteiden läheisyyteen.
9. Suojaa virtajohto päälle astumiselta tai puristukselta, etenkin pistokkeiden, pistorasioiden ja laitteesta lähtevien liitosten kohdalla.
10. Käytä vain valmistajan määrittelemiä lisälaitteita/lisävarusteita.
11. Irrota tämä laite pistorasiasta ukkosmyrskyjen ajaksi tai kun sitä ei käytetä pitkään aikaan.
12. Anna kaikki huoltotehtävät Sonosin pätevälle huoltohenkilöstölle. Huoltoa tarvitaan, jos laite on millään tavalla vahingoittunut, kuten virtajohto tai pistoke on vaurioitunut, nestettä on läikkynyt tai esineitä on pudonnut laitteen päälle, laite on altistunut sateelle tai kosteudelle, ei toimi normaalisti tai on pudonnut.
13. Verkkopistorasian tulee olla käytännöllisessä paikassa laitteen irrottamiseksi.
-  **14. Varoitus:** Tulipalon tai sähköiskun vaaran vähentämiseksi älä altista tätä laitetta sateelle tai kosteudelle.
15. Älä anna nesteiden tippua tai roiskua laitteiden päälle äläkä aseta laitteiden päälle nesteillä täytettyjä esineitä, kuten kukkamaljakoita.

Play:3

Keskikokoinen kotikaiutin stereoäänellä –

- Kolme räätälöityä ohjainta (kaksi keskialueelle ja yksi diskanttikaiuttimelle), joissa jokaisessa on oma vahvistin.
- Sijoita pysty- tai vaakasuuntaan – ohjelmisto säätää äänen automaattisesti parhaan suorituskyvyn varmistamiseksi.
- Yhdistä kaksi Play:3:a kaiutinpariksi vasen-oikea-stereoääntä varten, tai käytä kahta Play:3:a kotiteatterisi takaosan surround-kaiuttimina.
- Katso **Aluksi**, kun olet valmis lisäämään Play:3-kaiuttimen Sonos-järjestelmääsi.

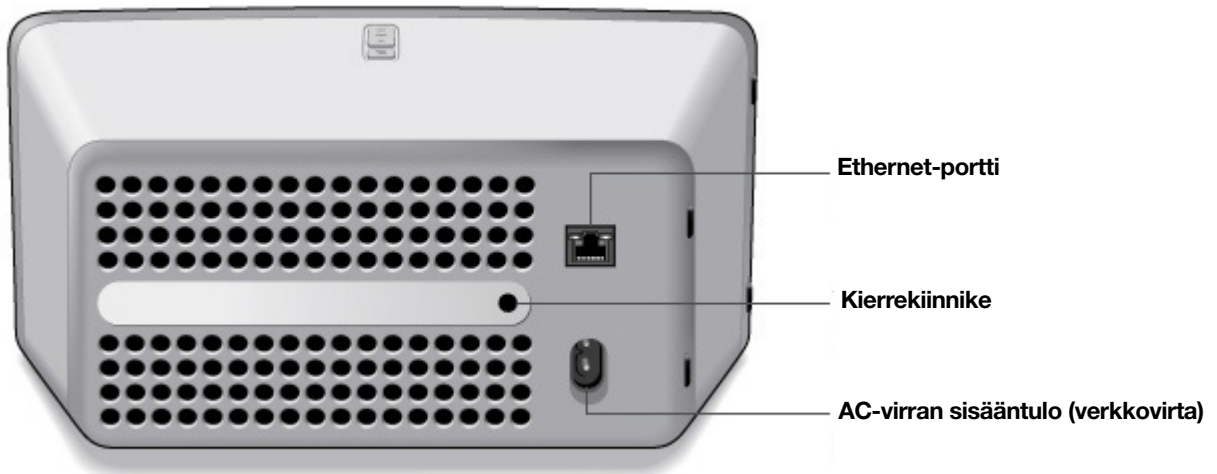


Huomautus: Etusäleikkö ei ole irrotettavissa. Ritilään koskeminen voi vahingoittaa Play:3-kaiutinta.

Säätimet ja merkkivalot

+ -	Äänenvoimakkuus suuremmalle (+) Äänenvoimakkuus pienemmälle (-)	Paina säätääksesi äänenvoimakkuutta. Huomautus: Voit myös käyttää sovellusta.
>	Toista/ tauota	<ul style="list-style-type: none"> • Napauta <i>kerran</i> toistaaksesi musiikkia tai tauottaaksesi musiikin. • Napauta <i>kaksi kertaa</i> hypätäksesi seuraavaan kappaleeseen (jos käytettävissä valitun musiikkilähteen kanssa). • Napauta <i>kolme kertaa</i> palataksesi edelliseen kappaleeseen. • Paina ja pidä painiketta pohjassa lisätäksesi toisessa huoneessa toistettavaa musiikkia. Huomautus: Et voi hypätä kappaleen yli tai taaksepäin, kun kuuntelet radioasemaa.
	Tilan merkkivalo	Näyttää tilan. Lue lisää Jos valo häiritsee, voit sammuttaa sen huoneesi asetuksista.

Liitinpaneeli

**Kierrekiinnike 1/4"-20 kierretapilla**

Integroitu kiinnitysalusta seinään kiinnittämistä varten (kiinnitysalusta ei sisälly toimitukseen). Katso lisätietoja kohdasta **Kaiuttimen kiinnikkeet ja korokkeet**.

Ethernet-portti	Käytä mukana toimitettua Ethernet-kaapelia, jos haluat yhdistää reitittimeen, tietokoneeseen tai verkkomuistilaitteeseen (NAS) (lisävaruste).
AC-virran sisääntulo (verkkovirta)	Käytä vain mukana toimitettua virtajohtoa (muun toimittajan virtajohdon käyttäminen mitätöi takuun). Työnnä virtajohto kunnolla sisään, kunnes se on samalla tasolla kaiuttimen pinnan kanssa.

Valitse sijaintipaikka.

Voit laittaa kaiuttimesi melkein pä minne tahansa. Parhaan nautinnon saamiseksi annamme muutamia ohjeita:

- Sijoita joko vaaka- tai pystysuuntaan halutun tilan sovittamiseksi – EQ (äänen taseus) säätyy automaattisesti luomaan parhaan mahdollisen äänen, kun suunta muuttuu.
- Suunniteltu toimimaan hyvin myös seinän tai muun pinnan vieressä. Parhaan suorituskyvyn saavuttamiseksi on suositeltavaa pitää yli 2,5 cm etäisyys laitteen takana.
- Ei vedenkestävä, joten älä sijoita sitä veden lähelle tai jätä ulos sateen aikana.
- Ole varovainen, kun asetat Play:3-kaiuttimen lähelle vanhempaa CRT-televisiota (katodisädeputkea). Jos huomaat kuvanlaadun värimuutoksia tai vääristymiä, siirrä Play:3 kauemmas televisiosta.

Kaiuttimen kiinnikkeet ja korokkeet

Play:3:ssa on standardityyppinen 1/4"-20 kierretappi. Haluttaessa voit kiinnittää helposti seinään käyttämällä sopivaa kiinnitysalustaa (ei sisälly toimitukseen). Valitse paikka, joka on lähellä pistorasiaa (virtajohdon pituus on 2 m), välttämällä kuumuutta, höyryä, tippuvaa vettä tai piilotettua johdotusta, ja noudata seinäkiinnityssarjan mukana tulevia ohjeita.

Huomautus: Varmista, että ostamasi seinäkiinnike kannattelee vähintään 4,5 kg painon ja että siinä on 1/4"-20 kierretappi.

Seinäkiinnityssarjoille tai korokkeille, jotka on räätälöity sopimaan täydellisesti Sonos-tuotteisiin, katso [Lisätarvikkeet](#) verkkosivustollamme. Noudata pakkauksen ohjeita.

Tekniset tiedot


Toiminto	Kuvaus
Ääni	
Vahvistin	Kolme D-luokan digitaalivahvistinta.
Kaiuttimet	Kolmen ohjaimen kaiutinjärjestelmä – kaksi 3 tuuman keskialueen ohjainta ja yksi diskanttikaiutin. Jokainen ohjain saa erillistä virtaa omasta vahvistimesta.
Bassojäähdytin	Yksi takaosaa käyttävä bassojäähdytin, pinta-ala on 60 neliösenttimetriä.

SONOS-KÄYTTÖOPAS

Toiminto	Kuvaus
Stereopari	Muuta kaksi kaiutinta erillisiksi vasemman ja oikean kanavan kaiuttimiksi luodaksesi laajemman, syvemmän äänen.
Kotiteatteri	Lisää kaksi kaiutinta surround-kaiuttimiksi saadaksesi todellista ääniympäristöä vastaavan kokemuksen.
Verkko*	
Langaton yhteys	Liittyy kotisi WiFi-verkkoon millä tahansa 802.11b/g/n-reitittimellä. Yksinomaan 802.11n-verkkomäärityksiä ei tueta – voit joko vaihtaa verkkoasetukseksi 802.11b/g/n tai yhdistää Sonos-tuotteen reitittimeesi.
Ethernet-portti	Yksi 10/100 Mbps Ethernet-portti. Voit kytkeä Sonos-tuotteen suoraan reitittimeesi, jos langaton WiFi-yhteys on epävakaa.
Yleistä	
Virtalähde	Automaattikytkeytyvä 100–240 V, 50–60 Hz 2 A AC yleinen sisääntulo.
Mitat (K x L x S)	5,2 x 10,5 x 6,3 tuumaa (132 x 268 x 160 mm)
Paino	2,6 kg
Kierrekiinnike	Standardityyppinen 1/4"-20 kierretappi.
Käyttölämpötila	0–40 °C
Varastointilämpötila	-20–70 °C
Tuotteen pintaviimeistely	Valkoinen, vaalealla metallisäleiköllä; musta grafiittisäleikkö.
Paketin sisältö	Play:3, virtajohto, Ethernet-kaapeli ja pika-aloitusopas.

* Tekniset tiedot voivat muuttua ilman erillistä ilmoitusta.

Tärkeitä turvallisuustietoja

1. Lue nämä ohjeet.
2. Pidä nämä ohjeet tallessa.
3. Ota huomioon kaikki varoitukset.
4. Noudata kaikkia ohjeita.
5. Älä käytä tätä laitetta veden lähellä.
6. Puhdista vain kuivalla, pehmeällä liinalla. Kotitalouspuhdistusaineet tai liuottimet voivat vahingoittaa Sonos-komponenttien viimeisteltyä pintaa.
7. Älä tuki tuuletusaukkoja. Asenna valmistajan ohjeiden mukaisesti.
8. Älä asenna lämmönlähteiden, kuten pattereiden, lämpöelementtien, uunien tai muiden lämpöä tuottavien laitteiden läheisyyteen.
9. Suojaa virtajohto päälle astumiselta tai puristukselta, etenkin pistokkeiden, pistorasioiden ja laitteesta lähtevien liitosten kohdalla.
10. Käytä vain valmistajan määrittelemiä lisälaitteita/lisävarusteita.
11. Irrota tämä laite pistorasiasta ukkosmyrskyjen ajaksi tai kun sitä ei käytetä pitkään aikaan.
12. Anna kaikki huoltotehtävät Sonosin pätevälle huoltohenkilöstölle. Huoltoa tarvitaan, jos laite on millään tavalla vahingoittunut, kuten virtajohto tai pistoke on vaurioitunut, nestettä on läikkynyt tai esineitä on pudonnut laitteen päälle, laite on altistunut sateelle tai kosteudelle, ei toimi normaalisti tai on pudonnut.
13. Verkkopistorasian tulee olla käytännöllisessä paikassa laitteen irrottamiseksi.
-  **14. Varoitus:** Tulipalon tai sähköiskun vaaran vähentämiseksi älä altista tätä laitetta sateelle tai kosteudelle.
15. Älä anna nesteiden tippua tai roiskua laitteiden päälle äläkä aseta laitteiden päälle nesteillä täytettyjä esineitä, kuten kukkamaljakoita.

Beam

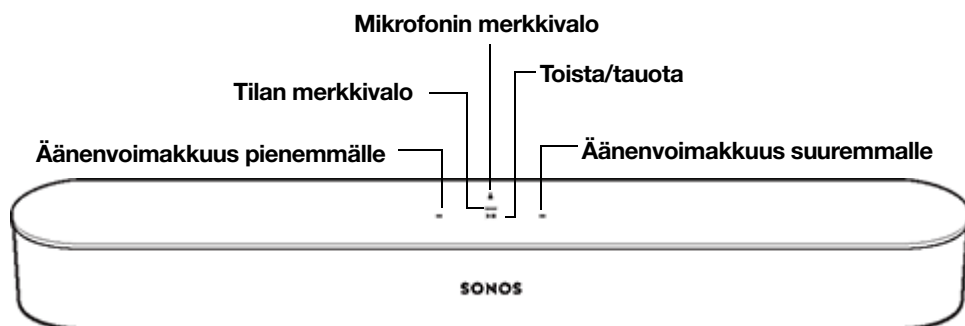
Älykäs, kompakti äänipalkki televisiolle -

- Toista mitä tahansa — musiikkia, televisiota, elokuvia, podcasteja, radiota, äänikirjoja ja videopelejä.
- Täydellisen kokoinen seinälle asennettavaksi television ylä- tai alapuolelle tai sijoitettavaksi TV-tasolle.
- Erinomainen pieniin tai keskikokoisiin huoneisiin.
- **Mikrofoni päällä/pois** joten voit käyttää sitä hands-free-periaatteella.
- Nopea ja helppo asennus, vain yhdellä kaapelilla televisioon kytkemistä varten.
- Laajennettavissa. Lisää Sub ja kaksi Sonos-kaiutinta, kuten Play:1, 5.1 surround -äänelle. Lisätietoja, katso **Sonos home theater**.
- Katso **Aluksi**, kun olet valmis lisäämään Beamin Sonos-järjestelmäsi.



Säätimet ja valot

Pyyhkäise, kosketa, napauta tai kysy – Beamilla voit valita, kuinka haluat hallita ääntä.

- Käytä kosketusohjaimia – kosketa tai pyyhkäise ohjainten yli.
- Ääniohjaus – asenna se ja käytä ääntä television kytkemiseen päälle tai pois, äänenvoimakkuuden säätöön tai musiikin toistoon.
- Käytä sovellusta.
- Käytä television kaukosäädintä.

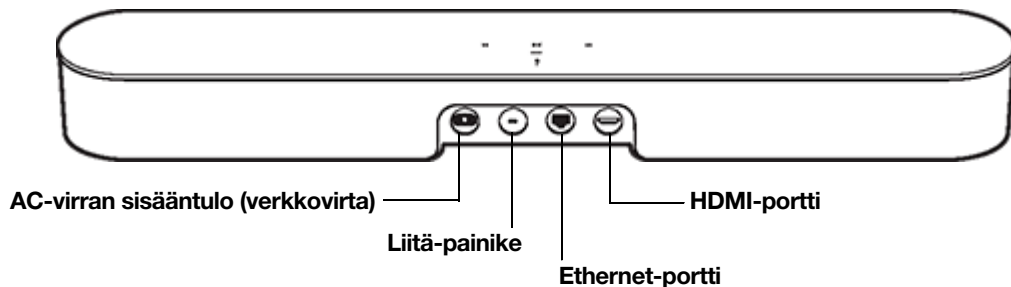


☰	Äänenvoimakkuuden säätö	Kosketa vähäistä säätöä varten ja pidä pohjassa muuttaaksesi äänenvoimakkuutta nopeasti: <ul style="list-style-type: none"> • Äänenvoimakkuus suuremmalle (oikea) • Äänenvoimakkuus pienemmälle (vasen) Huomautus: Voit myös käyttää sovellusta, Alexaa tai kaukosäädintä.
>	Toista/tauota	Kosketa toistaaksesi tai pysäyttääksesi musiikin.

	<p>Seuraava/edellinen (vain musiikki)</p>	<ul style="list-style-type: none"> • Pyyhkäise oikealle kosketusohjainten yli hypätäksesi seuraavaan kappaleeseen. • Pyyhkäise vasemmalle palataksesi edelliseen kappaleeseen. <p>Huomautus: Et voi hypätä kappaleen yli tai taaksepäin, kun kuuntelet radioasemaa.</p>
	<p>Mikrofonin merkkivalo</p>	<ul style="list-style-type: none"> • Napauta mikrofonin valoa kytkeäksesi mikrofonin päälle tai pois päältä. • Kun valo palaa, ääniohjaus on päällä, ja voit käyttää äänikomentoja. • Kun valo ei pala, ääniohjaus on pois päältä. <p>Huomautus: Jos valo ei pala, pidä Mikrofonin merkkivalo -painiketta painettuna puhuaksesi Alexan kanssa. Vapauta painike kytkeäksesi ääniohjauksen pois päältä.</p>
<p>Tilan merkkivalo</p>		<p>Näyttää tilan. Lue lisää Jos valo häiritsee, voit sammuttaa sen huoneesi asetuksista.</p>

Huomautus: Jos et halua jonkun (kuten lapsen) säätelevän toistoa tai muuttavan äänenvoimakkuutta kaiuttimen kosketusäätimien avulla, voit estää sen huoneasetuksissa.

Liitinpaneeli



<p>AC-virran sisääntulo (verkkovirta)</p>	<p>Käytä vain mukana toimitettua virtajohtoa (muun toimittajan virtajohdon käyttäminen mitätöi takuun).</p> <p>Huomautus: Työnnä virtajohto kunnolla sisään, kunnes se on samalla tasolla kaiuttimen pinnan kanssa.</p>
<p>Liitä-painike</p>	<p>Paina yhdistääksesi asennuksen aikana.</p>

Ethernet-portti

Käytä Ethernet-kaapelia, jos haluat yhdistää reitittimeen, tietokoneeseen tai verkkomuistilaitteeseen (NAS) (lisävaruste).

HDMI-portti

Käytä yhdistämään äänipalkki televisioosi.

Valitse sijainti

Voit kiinnittää Beamin seinään television ylä- tai alapuolelle tai sijoittaa sen TV-tasolle.

Sijoitus TV-tasolle

- Sijoita vaakasuoraan ja vakaasti tasopinnalle vähintään 2 tuuman (50 mm) etäisyydelle televisiosta.
- Älä sijoita pystyasentoon tai kyljelleen.
- Älä estä television IR-anturin signaalia.
- Jos asetat sen hyllyyn, sijoita etuosaan ja jätä sivuille vähintään 2 tuumaa (minimi) tyhjää tilaa parhaan mahdollisen äänen laadun takaamiseksi.
- Jätä vähintään 25 mm tilaa (vähintään) Beamin yläpuolella, jotta pääset käsiksi kosketusohjaimiin.
- Parhaan äänenlaadun saavuttamiseksi pidä Beamin molemmat päät vähintään 30 cm päässä seinästä tai muista esteistä.

Seinäkiinnike

Katso, kuinka Beam laitetaan seinälle [Seinäkiinnitys](#).

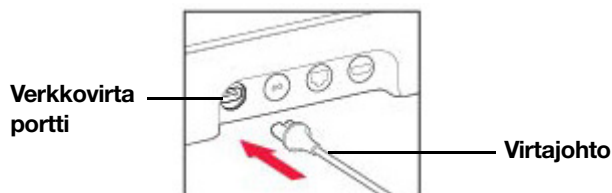
Kytke kaapelit

Ennen kuin aloitat

1. Irrota nykyinen kotiteatteri tai surround-äänilaite televisiosta.
2. Kytke kaikki ulkoiset laitteet, kuten kaapelirasia tai DVD-soitin, suoraan televisioon.

Liitä virtajohto

1. Aseta virtajohto tiukasti Beamin verkkovirtaporttiin, kunnes se on kytketty kunnolla.



2. Kytke virtajohdon toinen pää AC-virtalähteeseen (verkkovirta).

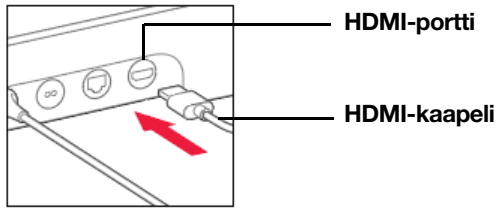
Huomio: Käytä vain mukana toimitettua virtajohtoa (muun toimittajan virtajohdon käyttäminen mitätöi takuun).

Yhdistä Beam televisioon

Liitä äänipalkki televisioon HDMI-kaapelilla. Saatat tarvita myös optisen adapterin (sovellus ilmoittaa siitä).

SONOS-KÄYTTÖOPAS

1. Työnnä HDMI-kaapeli vahvistimen HDMI-porttiin.



2. Yhdistä HDMI-kaapeli televisioosi. Sinulla on kaksi vaihtoehtoa:

- **Jos televisiossa on HDMI ARC -portti**, yhdistä HDMI-kaapeli suoraan television HDMI ARC -porttiin.
- **Jos televisiossa ei ole HDMI ARC -porttia**, liitä optinen adapteri HDMI-kaapeliin ja yhdistä se television optiseen digitaaliseen lähtöporttiin (OUT).

Jos televisiossa on HDMI ARC -portti

HDMI ARC on erikoisportti, joka näyttää standardityyppiseltä HDMI-portilta. Vaikka ne näyttävätkin samantlaisilta, jos yhdistät standardityyppiseen HDMI-porttiin, *et kuule mitään ääntä*.

1. Paikanna televisiosi **äänilähtö** paneelissa (Audio OUT) oleva **HDMI ARC** -portti.

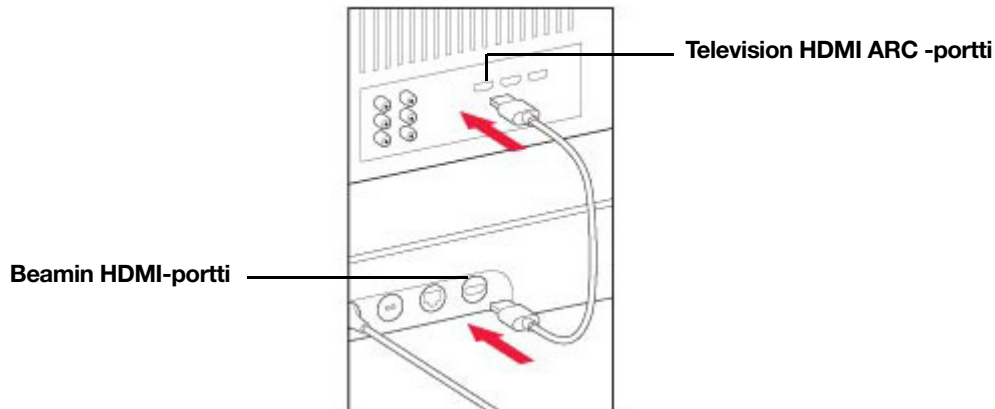
Se voi olla television takana tai sivulla.

Tiedät, että se on ARC-portti, jos siinä on merkintä "ARC".



SONOS-KÄYTTÖOPAS

2. Liitä HDMI-kaapeli television **HDMI ARC** -porttiin.

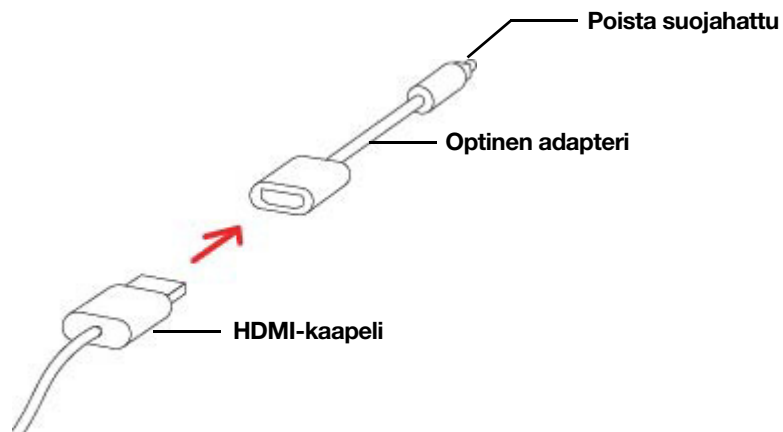


Huomautus: Jos et löydä merkintää "ARC", se ei ole oikea portti. Katso kohtaa **Jos televisiossa ei ole HDMI ARC -porttia.**

Jos televisiossa ei ole HDMI ARC -porttia

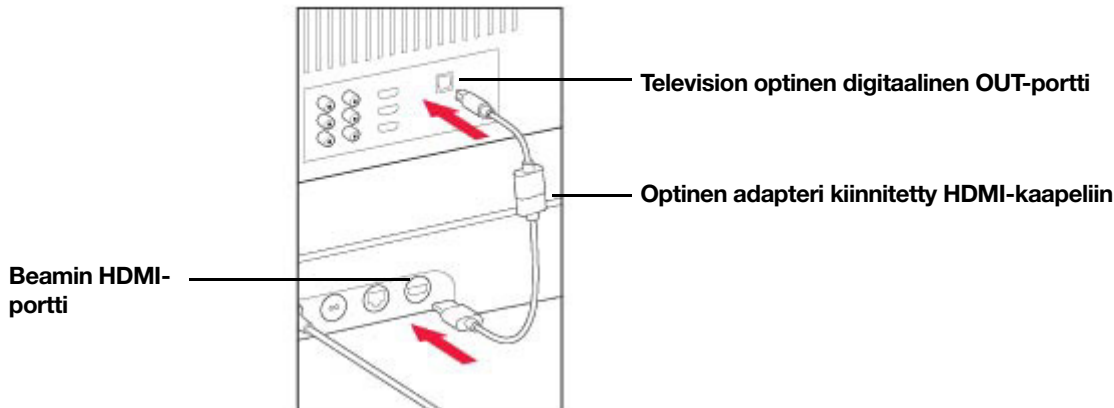
Tarvitset **optisen adapterin**.

1. Poista suojahattu optisesta adapterista.
2. Liitä optinen adapteri HDMI-kaapeliin.



SONOS-KÄYTTÖOPAS


3. Liitä optinen adapteri television **optiseen digitaaliseen lähtöporttiin (OUT)**.



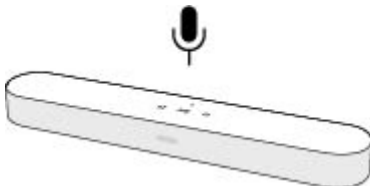
Huomautus: Optisen adapterin portti on ”D-muotoinen” – varmista, että liitin menee oikeassa asennossa porttiin. Adapterin työntäminen väärässä asennossa voi vahingoittaa kaapelia.


Jos sinulla ei ole Sonos-sovellusta, voit ladata sen sovelluskaupasta. Käytät sitä Sonos-järjestelmän määrittämiseen ja hallintaan. Katso kohtaa **Aluksi**.

Mikrofoni päällä/pois

Kosketa  kytkeäksesi mikrofonin päälle ja pois. (Jos äänipalvelua ei ole asennettu, mikrofoni ei ole käytössä.)

Kun mikrofonin valo palaa, ääniohjaus on päällä ja Alexa on valmis vastaamaan. Kun valo ei pala, ääniohjaus on pois päältä.



Jos olet asentanut äänipalvelun ja mikrofoni ei ole päällä, voit silti käyttää äänikomentoja. Pidä  -painiketta painettuna, kun puhut Alexan kanssa – sinun ei tarvitse aloittaa herätiesanalla. Kun vapautat mikrofonipainikkeen, ääniohjaus sammuu uudelleen.

Seinäkiinnitys

Yleiset ohjeet

- Käytä Beam-seinäkiinnityssarjaa. Voit ostaa sen osoitteesta www.sonos.com. Seuraa pakkauksen ohjeita.
- Jätä vähintään 25 mm tilaa (vähintään) Beam'n yläpuolella, jotta pääset käsiksi kosketusohjaimiin.
- Jos asennat television yläpuolelle, varmista, että yletät kosketusohjaimiin.

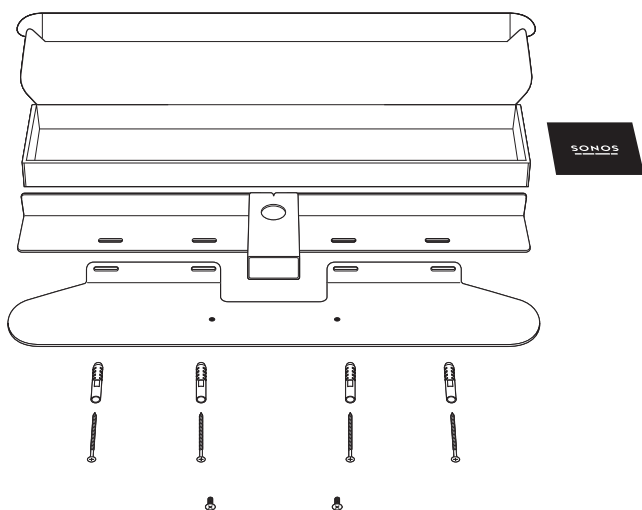
SONOS-KÄYTTÖOPAS

- Parhaan äänenlaadun saavuttamiseksi pidä Beamin molemmat päät vähintään 30 cm päässä seinästä tai muista esteistä.

Kiinnityssarjan sisältö

- Seinäkiinnitysalusta
- 4 ruuvitulppaa
- 4 seinäruuvia
- 2 ruuvia

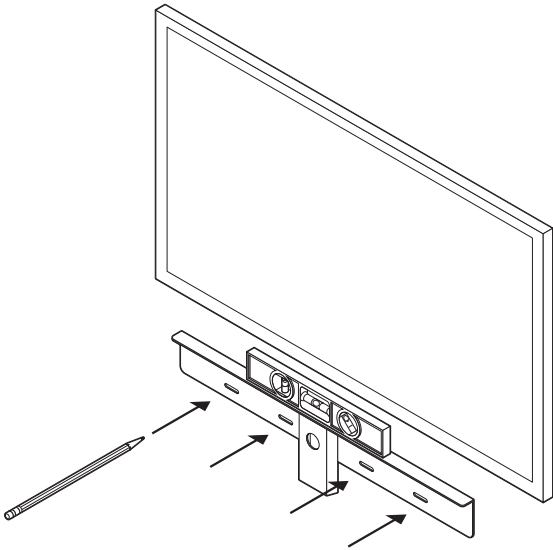
Huomautus: Älä hävitä mallinetta. Se saattaa näyttää pakkausmateriaalilta.



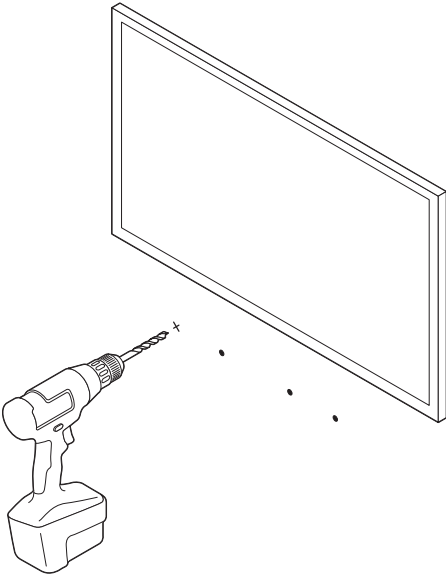
1. Teippaa pahvimalline seinään television ylä- tai alapuolelle. Käytä vatupassia. Jätä 1 (25 mm) tilaa (minimi) päästäksesi Beamin kosketusohjaimiin. (Älä asenna Beamia pystysuoraan.)

SONOS-KÄYTTÖOPAS

2. Merkitse asennusreikien keskipiste ja poista malline.

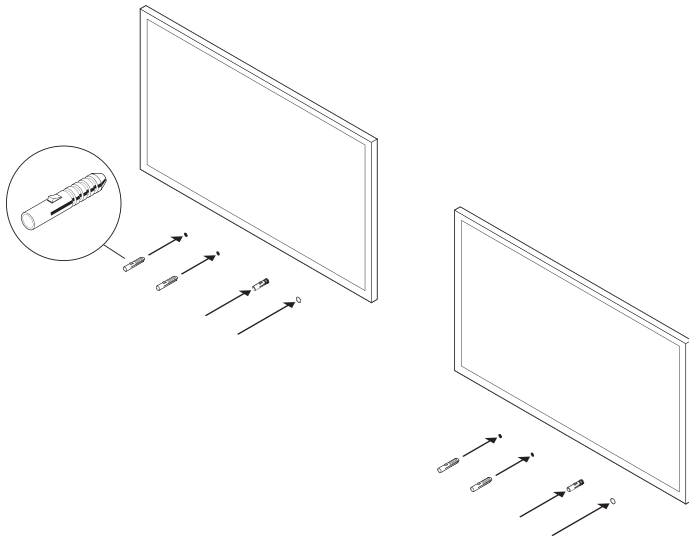


3. Poraaja ohjausreiät 5/16 tuuman poranterällä (katso **Seinäkiinnityksen tiedot**)

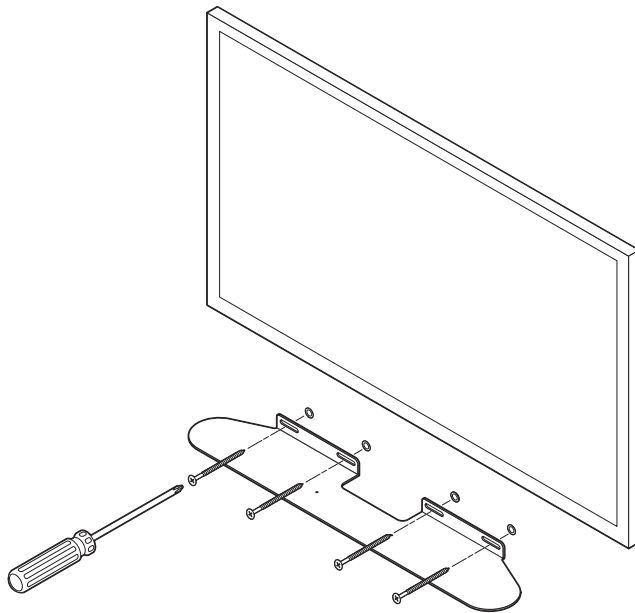


SONOS-KÄYTTÖOPAS

4. Asenna ja kiinnitä seinäruuvitulpat (älä käytä tulppia, kun poraat puuhun).

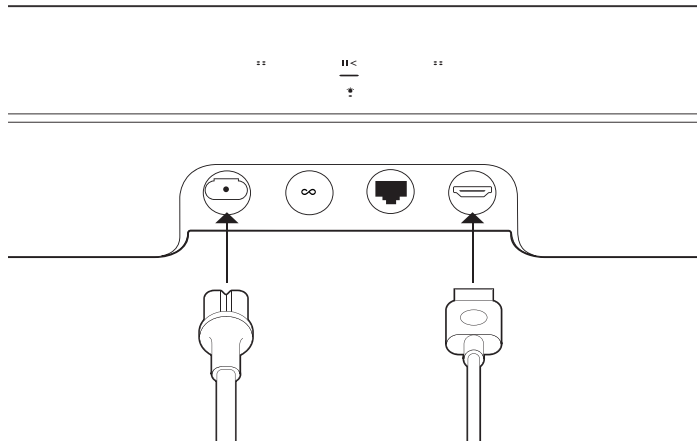


5. Asenna kiinnitysalusta seinälle ja kiristä seinäruuvit löysästi kiinnitysalustan kiinnittämiseksi. Tarkista vatupassilla ja kiristä sitten ruuvit.

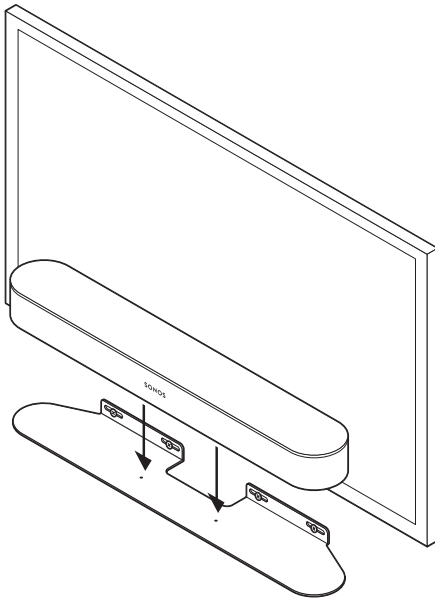


SONOS-KÄYTTÖOPAS

6. Kytke virta- ja HDMI-kaapelit Beamiin.

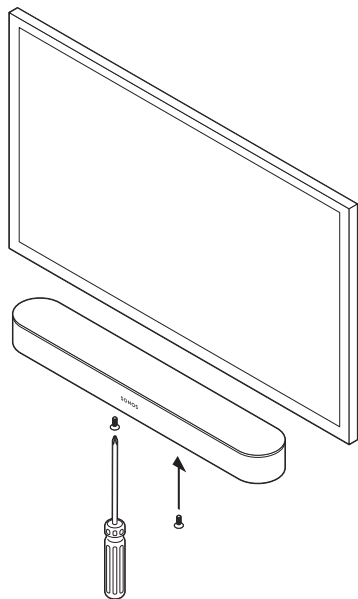


7. Aseta Beam kiinnitysalustaan.



SONOS-KÄYTTÖOPAS

8. Asenna ja kiristä Beam kiinnitysalustaan kiinnitysruuveilla.



Seinäkiinnityksen tiedot

Seinäateriaali	Esiporaus	Käytä seinäruuvitulppia	Käytä ruuveja
Puuranka	1/8" / 3 mm poranterä	Ei	Kyllä
Kipsilevy (ei rankaa)	5/16" / 8 mm poranterä	Kyllä	Kyllä
MDF-levy tai kaksoislevy	5/16" / 8 mm poranterä	Kyllä	Kyllä
Kipsi	5/16" / 8 mm poranterä	Ei, vaatii kytkentäpultin	Kyllä
Betoni tai tiili	5/16" / 8 mm poranterä	Kyllä	Kyllä

Tekniset tiedot


Toiminto	Kuvaus
Ääni	
Vahvistin	Viisi D-luokan digitaalivahvistinta
Elliptinen kaiutin	Neljä täyden kantaman bassokaiutinta takaa sen, että kuulet luotettavan toiston keskialueen äänitaajuuksilla sekä syvällä, rikkaalla bassolla.
Diskanttikaiutin	Yksi diskanttikaiutin luo terävän ja selkeän korkeataajuuksisen vasteen.

SONOS-KÄYTTÖOPAS

Toiminto	Kuvaus
Mikrofonit	<ul style="list-style-type: none">• Viisi kaukokenttämikrofoniryhmää edistykselliseen säteenmuodostukseen ja monikanavaisen kaiun eliminointiin.• Johdotetut LED-äänimikrofonit yksityisyyden hallintaa varten, jotta tiedät milloin mikrofoni on aktiivinen.
Ääniohjaus	Integroitu ääniohjaus.
Järjestelmän vaatimukset	Televisio, jossa HDMI ARC tai optinen digitaalinen äänilähtö, laajakaistainternet ja Sonos-sovellus.
Verkko*	
Langaton yhteys	Katso kohtaa <u>Asennusvalinnat</u> .
Ethernet-portti	Yksi 10/100 Mbps Ethernet-portti. Voit kytkeä Sonos-tuotteen suoraan reitittimeesi, jos langaton WiFi-yhteys on epävaka.
Yleistä	
Virtalähde	Automaattikytkettyvä 100–240 V, 50–60 Hz 2,5 A AC yleinen sisääntulo.
Mitat (K x L x S)	2,68 x 25,63 x 3,94 tuumaa (68 x 651 x 100 mm)
Paino	2,8 kg
Käyttölämpötila	0–40 °C
Varastointilämpötila	-20–50 °C
Ohjaus	Käytä kaukosäädintä, ääni-, kosketusohjaimia tai Sonos-sovellusta.
Tuetut laitteet	Yhdistetään televisioon HDMI-kaapelilla (liitetyn optisen sovittimen kanssa tai ilman). Toistaa televisioon kytketyt lähteet, mukaan lukien kaapelirasiat ja pelikonsolit.
Paketin sisältö	Beam, vaihtovirtajohto, HDMI-kaapeli, optinen sovitin, pika-aloitusopas.

* Tekniset tiedot voivat muuttua ilman erillistä ilmoitusta.

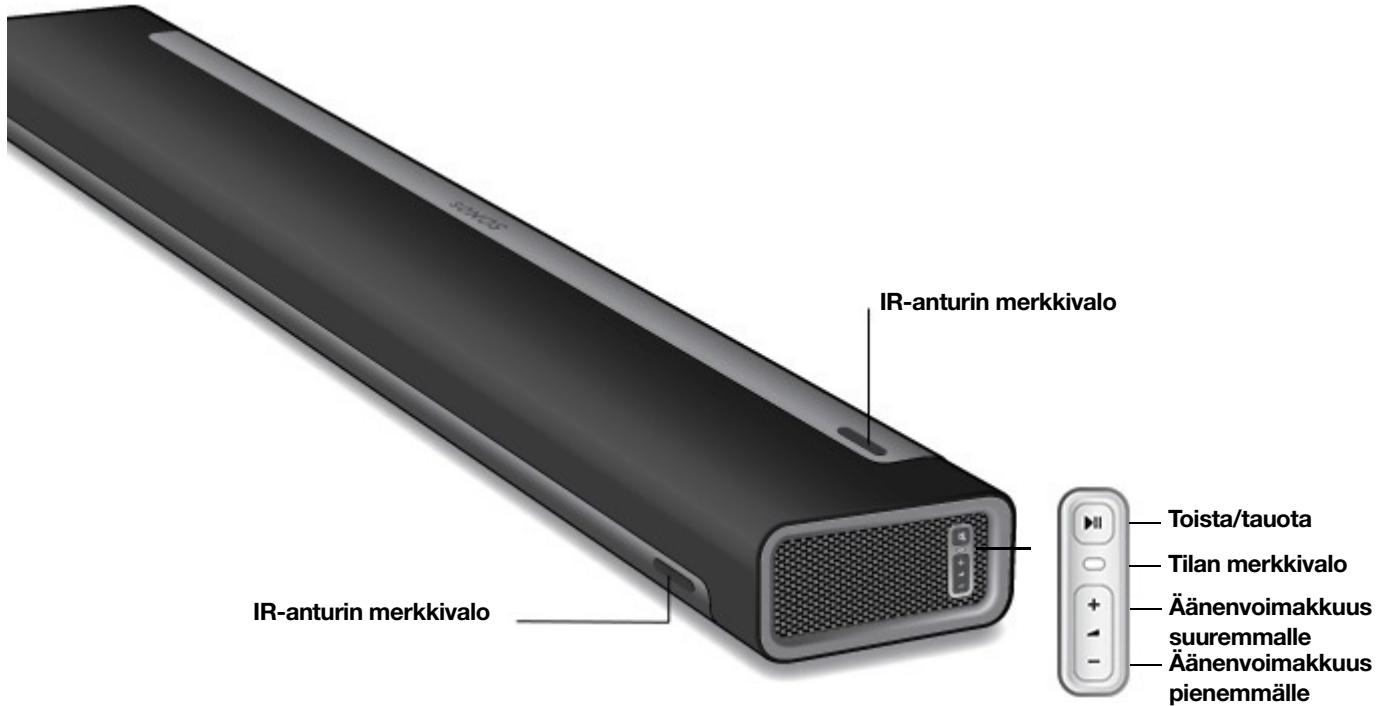
Tärkeitä turvallisuustietoja

1. Lue nämä ohjeet.
2. Pidä nämä ohjeet tallessa.
3. Ota huomioon kaikki varoitukset.
4. Noudata kaikkia ohjeita.
Jos tuotteesi on kiinnitetty seinälle:
 - Väärä tai epäasianmukainen seinäkiinnitys voi aiheuttaa laitteen putoamisen ja sen seurauksena henkilövahinkoja.
 - Älä koskaan ripusta mitään Sonos-tuotteeseen tai seinäkiinnikkeeseen.
 - Kun seinäkiinnitys on tehty, tarkista säännöllisesti, että ruuvit ovat tiukasti kiinni.
5. Älä käytä tätä laitetta veden lähellä.
6. Puhdista vain kuivalla, pehmeällä liinalla. Kotitalouspuhdistusaineet tai liuottimet voivat vahingoittaa Sonos-komponenttien viimeistelyä pintaa.
7. Älä tuki tuuletusaukkoja. Asenna valmistajan ohjeiden mukaisesti.
8. Älä asenna lämmönlähteiden, kuten pattereiden, lämpöelementtien, uunien tai muiden lämpöä tuottavien laitteiden läheisyyteen.
9. Suojaa virtajohto päälle astumiselta tai puristukselta, etenkin pistokkeiden, pistorasioiden ja laitteesta lähtevien liitosten kohdalla.
10. Käytä vain valmistajan määrittelemiä lisälaitteita/lisävarusteita.
11. Irrota tämä laite pistorasiasta ukkosmyrskyjen ajaksi tai kun sitä ei käytetä pitkään aikaan.
12. Anna kaikki huoltotehtävät Sonosin pätevälle huoltohenkilöstölle. Huoltoa tarvitaan, jos laite on millään tavalla vahingoittunut, kuten virtajohto tai pistoke on vaurioitunut, nestettä on läikkynyt tai esineitä on pudonnut laitteen päälle, laite on altistunut sateelle tai kosteudelle, ei toimi normaalisti tai on pudonnut.
13. Verkkopistorasian tulee olla käytännöllisessä paikassa laitteen irrottamiseksi.
-  **14. Varoitus:** Tulipalon tai sähköiskun vaaran vähentämiseksi älä altista tätä laitetta sateelle tai kosteudelle.
15. Älä anna nesteiden tippua tai roiskua laitteiden päälle äläkä aseta laitteiden päälle nesteillä täytettyjä esineitä, kuten kukkamaljakoita.

Playbar

Kotiteatterin äänipalkki ja musiikin suoratoistokaiutin yhdessä –

- Hienostunut yhdeksän kaiuttimen rakenneryhmä.
- Yksinkertainen kahden johdon asennus Yksi virralle. Toinen televisiolle.
- Kiinnitä vaakasuuntaan television ylä- tai alapuolelle tai aseta tasaisesti TV-tasolle.
- Helposti laajennettavissa. Lisää subwoofer ja kaksi Sonos-kaiutinta 5.1 surround -äänelle. Lisätietoja, katso **Sonos home theater**.
- Katso **Aluksi**, kun olet valmis lisäämään Playbarin Sonos-järjestelmäsi.

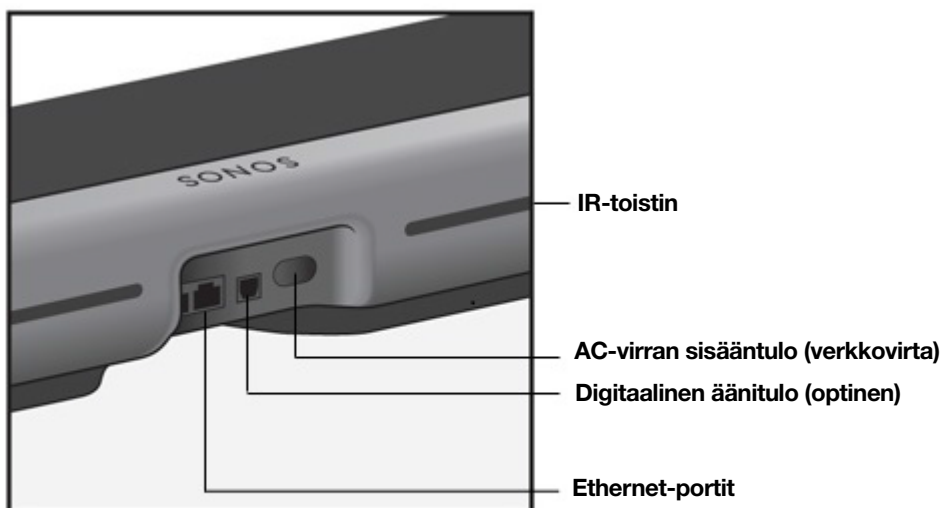


Huomautus: Ritiän kangasta ei voi irrottaa. Kankaaseen koskeminen voi vahingoittaa Playbar-kaiutinta.

Säätimet ja valot

+ -	Äänenvoimakkuus suuremmalle (+) Äänenvoimakkuus pienemmälle (-)	Paina säätääksesi äänenvoimakkuutta. Huomautus: Voit käyttää myös sovellusta ja kaukosäädintä.
>	Toista/tauota	<ul style="list-style-type: none"> • Napauta <i>kerran</i> toistaaksesi tai tauottaaksesi musiikkia. • Napauta <i>kaksi kertaa</i> hypätäksesi seuraavaan kappaleeseen (jos käytettävissä valitun musiikkilähteen kanssa). • Napauta <i>kolme kertaa</i> palataksesi edelliseen kappaleeseen. • Paina ja pidä painiketta pohjassa lisätäksesi toisessa huoneessa toistettavaa musiikkia. Huomautus: Et voi hypätä kappaleen yli tai taaksepäin, kun kuuntelet radioasemaa.
	Tilan merkkivalo	Näyttää tilan. Lue lisää Jos valo häiritsee, voit sammuttaa sen huoneesi asetuksista.
	IR-anturin merkkivalo	IR-anturi (infrapuna-anturi) vastaanottaa kaukosäätimen lähettämiä signaaleja. Kun Playbar vastaanottaa äänenvoimakkuus- tai mykistyskomennon, infrapunavalo näkyy hetkellisesti. Voit säätää tätä asetusta huoneen asetuksissa niin, että valo ei näy koskaan.

Liitinpaneeli



Ethernet portit (2)

Käytä mukana toimitettua Ethernet-kaapelia, jos haluat yhdistää reitittimeen, tietokoneeseen tai verkkomuistilaitteeseen (NAS) (lisävaruste).

Digitaalinen äänitulo (optinen)

Yhdistä äänipalkki televisioon optisen audiokaapelin avulla.



Optinen sisääntulo tukee Dolby Digital- ja stereoääntä.

AC-virran sisääntulo (verkkovirta)

Käytä vain mukana toimitettua virtajohtoa (muun toimittajan virtajohdon käyttäminen mitätöi takuun).

Huomautus: Työnnä virtajohto kunnolla sisään, kunnes se on samalla tasolla kaiuttimen pinnan kanssa.



IR-toistin

Antaa kaukosäätimen komentojen päästä televisioosi, jos Playbar on sijoitettu television eteen.

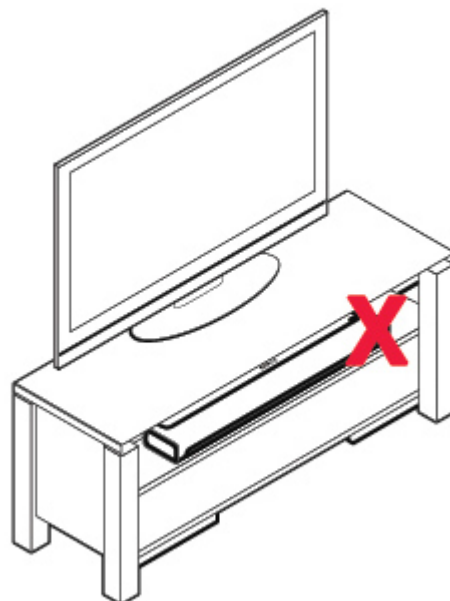
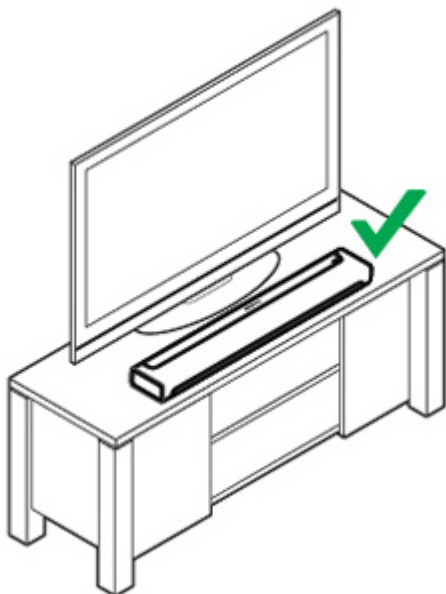
Asetus on oletusarvoinen, mutta voidaan kytkeä pois päältä huoneen asetuksissa.

Valitse sijaintipaikka.

Voit kiinnittää Playbarin seinään television ylä- tai alapuolelle tai sijoittaa sen TV-tasolle.

Sijoitus TV-tasolle

- Sijoita vaakasuoraan ja vakaasti tasopinnalle vähintään 2 tuuman (50 mm) etäisyydelle televisiosta.
- Älä sijoita pystyasentoon tai kyljelleen.
- Älä estä television IR-anturin signaalia.
- Parhaan äänenlaadun saamiseksi sijoita niin, että liitinpaneeli on televisiota **kohti** (Sonos-logo on lähempänä televisiota).
- Älä sijoita kaappiin tai hyllyyn.
- Pidä Playbarin molemmat päät vähintään 30 cm päässä seinästä tai muista esteistä.



Seinäkiinnitys

Playbarin kiinnitys seinälle esitetään kohdassa **Seinäkiinnitys**.

Yhdistä kaapelit

Ennen kuin aloitat

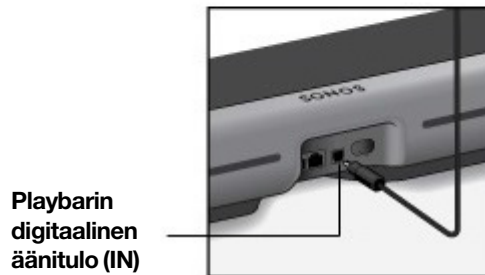
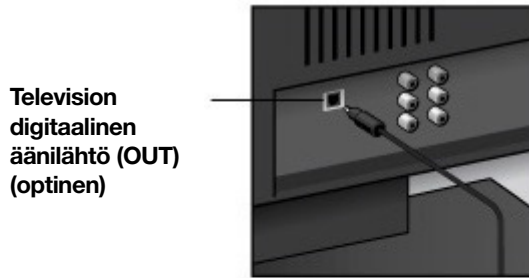
1. Irrota nykyinen kotiteatteri tai surround-äänilaitteet televisiosta.
2. Kytke kaikki ulkoiset laitteet, kuten kaapelirasia tai DVD-soitin, suoraan televisioon.

Yhdistä äänipalkki televisioosi.

1. Poista suojahatut optisen audiokaapelin päistä.
2. Yhdistä optinen audiokaapeli television digitaalisesta äänilähdöstä (**OUT**) (optinen) Playbarin digitaaliseen äänituloon (**IN**) (optinen). Älä kierrä tai taivuta kaapelia.

SONOS-KÄYTTÖOPAS

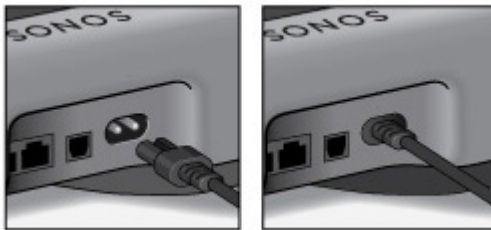
Huomautus: Playbarin digitaalinen audiotuloportti (IN) ja optinen kaapeli ovat ”D-muotoisia” – varmista, että liitin menee oikeassa asennossa porttiin.



TÄRKEÄÄ: Poista suojahatut optisen audiokaapelin päistä ennen kiinnittämistä.

Liitä virtajohto

Kiinnitä virtajohto ja kytke Playbariin. *Työnnä virtajohto kunnolla sisään, kunnes se on samalla tasolla pinnan kanssa.*



Jos sinulla ei ole sovellusta, voit ladata sen sovelluskaupasta. Käytät sitä Sonos-järjestelmän asennukseen ja hallintaan. Katso **Aluksi**.

Seinäkiinnitys

Voit kiinnittää Playbarin seinään kiinnitetyn television ylä- tai alapuolelle. Käytä Playbarin seinäkiinnityssarjaa. Voit ostaa sen osoitteesta **www.sonos.com**. Noudata pakkauksen ohjeita.

Huomio: Älä käytä mitään muita tarvikkeita Playbarin kiinnittämiseen.

Yleiset ohjeet

- Kun asennat television alapuolelle, pidä vähintään 25 mm tilaa Playbarin ja television välillä.
- Kun asennat television alapuolelle, pidä vähintään 50 mm tilaa Playbarin ja television välillä.
- Säilytä äänenlaatu: varmista, että liitinkappale on etäällä televisiosta.
- Pidä Playbarin molemmat päät vähintään 30 cm seinästä tai muista esteistä.

Huomautus: Kytke virta- ja audiokaapelit Playbariin ennen seinälle kiinnittämistä.

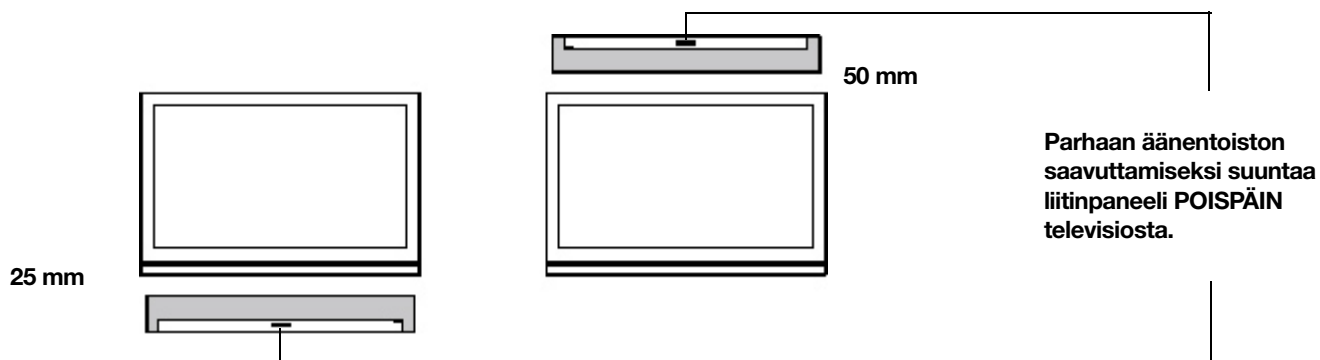
SONOS-KÄYTTÖOPAS

Tarvittavat työkalut

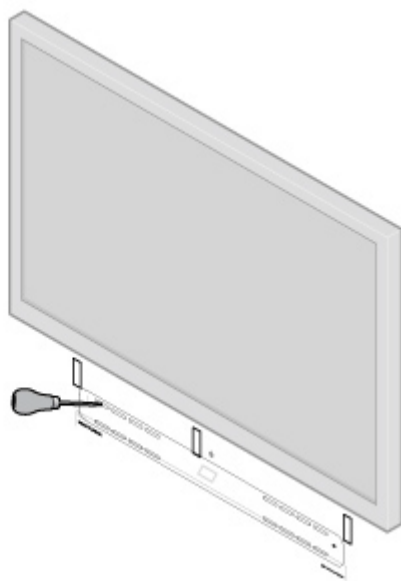
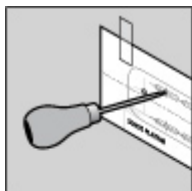
- Maalarinteippi
- Terävä työkalu (kuten pistopiukko)
- Ristipääruuvimeisseli
- Sähköporakone ristipääkärjellä

Huomautus: Pakkaukseen sisältyy 2 vararuuvia (ja ruuvitulpat). Käytä näitä antamaan lisävahvistusta, jos haluat.

1. Teippaa malline seinään television ylä- tai alapuolelle. Käytä vatupassia.



2. Merkitse kiinnitysreikien paikat pistämällä merkintätyökalu mallineen läpi. Merkitse lähemmäs reikien kulmia.



3. Poista malline.

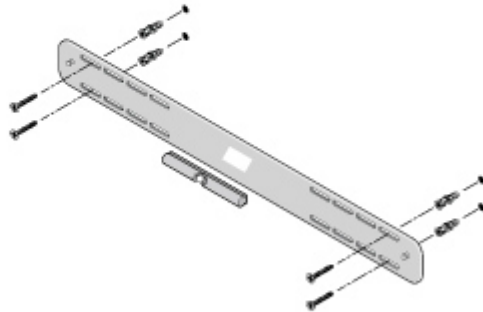
SONOS-KÄYTTÖOPAS

4. Poraaja ohjausreiät.

Seinäkiinnityksen tiedot

Seinäateriaali	Esiporaus	Käytä seinäruuvitulppia	Käytä ruuveja
Puuranka	3 mm poranterä	Ei	Kyllä
Kipsilevy (ei rankaa)	4,5 mm poranterä	Kyllä	Kyllä
MDF-levy tai kaksoislevy	4,5 mm poranterä	Kyllä	Kyllä
Kipsi	6,5 mm poranterä	Kyllä	Kyllä
Betoni tai tiili	3 mm poranterä	Kyllä	Kyllä

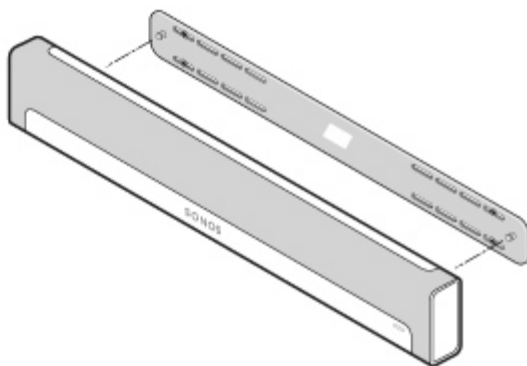
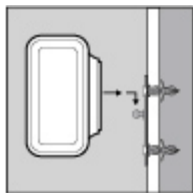
5. Asenna ja kiinnitä seinäruuvitulpat (älä käytä tulppia, kun porat puuhun).



6. Asenna kiinnitysalusta seinälle ja kiristä seinäruuvit löysästi kiinnitysalustan kiinnittämiseksi. Tarkista vatupassilla ja kiristä sitten ruuvit.

SONOS-KÄYTTÖOPAS

7. Ripusta Playbar tukevasti kiinnityspisteisiin.



Tekniset tiedot


Toiminto	Kuvaus
Ääni	
Vahvistin	Yhdeksän D-luokan digitaalista vahvistinta, jotka on viritetty sopimaan täydellisesti yhdeksään erityiseen kaiutinohjaimeseen ja akustiseen arkkitehtuuriin.
Diskanttikaiutin	Kolme diskanttikaiutinta luo kirkkaimman ja selkeimmän korkeataajuusvasteen.
Mid-Wooferi-kaiutin	Kuusi keskikaiutinta antaa sinulle täyden valikoiman äänitehosteita ja musiikkia vasemmalta sekä oikealta kanavalta, että terävän, selkeän valintaikkunan keskustasta. Keskikaiuttimet toimivat yhdessä vaiheittaisena kaiutinryhmänä, joten kuulemasi vastaa ruudulla näkemääsi.
Järjestelmän vaatimukset	Televisio, jossa on optinen äänilähtö, laajakaistainen Internet ja Sonos-sovellus. Televisiota internetyhteydellä ei tarvita.
Verkko*	
Langaton yhteys	Liittyy kotisi WiFi-verkkoon millä tahansa 802.11b/g/n-reitittimellä. Yksinomaan 802.11n-verkkomäärittelyä ei tueta – voit joko vaihtaa verkkoasetukseksi 802.11b/g/n tai yhdistää Sonos-tuotteen reitittimeesi.
Ethernet-portit (2)	Yksi 10/100 Mbps Ethernet-portti. Voit kytkeä Sonos-tuotteen suoraan reitittimeesi, jos langaton WiFi-yhteys on epävakaata.

SONOS-KÄYTTÖOPAS

Toiminto	Kuvaus
Yleistä	
Virtalähde	Automaattikytkettyvä 100–240 V, 50–60 Hz 2 A AC yleinen sisääntulo.
Mitat (K x L x S)	85 mm (H) x 900 mm (W) x 140 mm (D)
Paino	5,4 kg
Käyttölämpötila	0–40 °C
Varastointilämpötila	-20–70 °C
Useita suuntauksia	Asenna Playbar seinälle joko television yläpuolelle tai alapuolelle tai aseta se tasaisesti televisiopöydällesi.
Ohjaus	Käytä kaukosäädintä, ääni-, kosketusohjaimia tai Sonos-sovellusta.
Tuetut laitteet	Playbar muodostaa yhteyden televisioon yhdellä optisella kaapelilla ja toistaa kaikki televisioon kytketyt lähteet, mukaan lukien kaapelirasiat ja pelikonsolit.
Paketin sisältö	Playbar, vaihtovirtajohto, optinen audiokaapeli ja pika-aloitusopas.

* Tekniset tiedot voivat muuttua ilman erillistä ilmoitusta.

Tärkeitä turvallisuustietoja

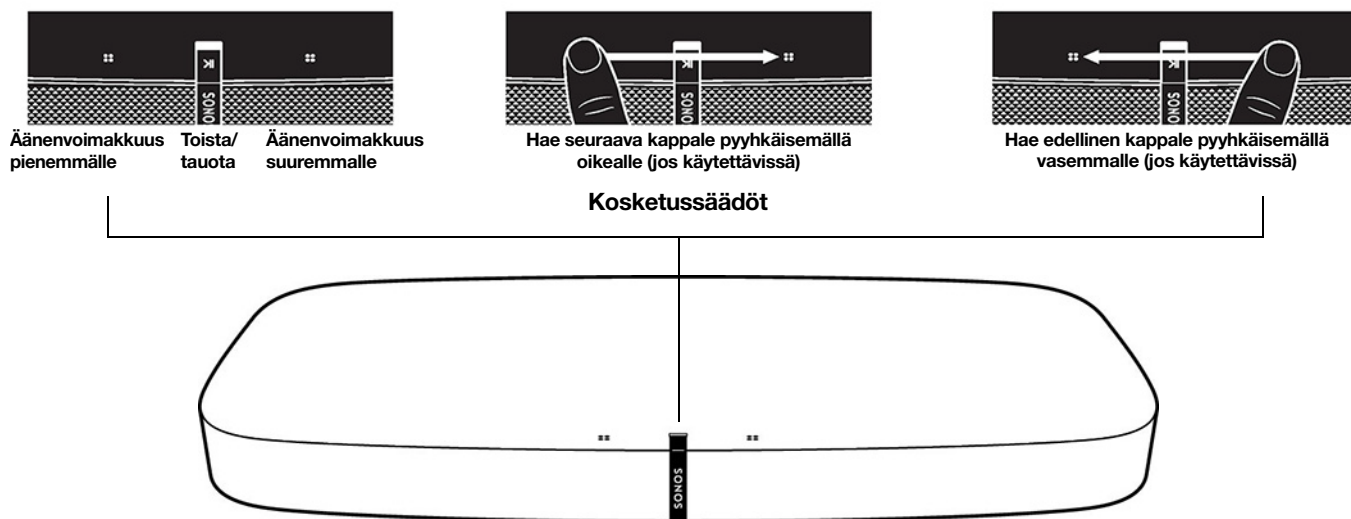
1. Lue nämä ohjeet.
2. Pidä nämä ohjeet tallessa.
3. Ota huomioon kaikki varoitukset.
4. Noudata kaikkia ohjeita.
Jos tuotteesi on kiinnitetty seinälle:
 - Väärä tai epäasianmukainen seinäkiinnitys voi aiheuttaa laitteen putoamisen ja sen seurauksena henkilövahinkoja.
 - Älä koskaan ripusta mitään Sonos-tuotteeseen tai seinäkiinnikkeeseen.
 - Kun seinäkiinnitys on tehty, tarkista säännöllisesti, että ruuvit ovat tiukasti kiinni.
5. Älä käytä tätä laitetta veden lähellä.
6. Puhdista kankaan ulkopuolella olevat osat vain kuivalla pehmeällä liinalla. Kotitalouspuhdistusaineet tai liuottimet voivat vahingoittaa Sonos-komponenttien viimeistelyä pintaa. Pidä kangas puhtaana pölystä, lemmikkien hiuksista ja muista hienoista hiukkasista. Puhdista kangas imurilla, jossa on letku tai ei-liikkuva harjaskiinnike. Älä imuroi pyörivillä harjaskiinnikkeillä. Nukkaharjaa voidaan käyttää tasoittamaan kankaan näkyvät viivat. Älä puhdista kangasta nukkaustelalla.
7. Älä tuki tuuletusaukkoja. Asenna valmistajan ohjeiden mukaisesti.
8. Älä asenna lämmönlähteiden, kuten pattereiden, lämpöelementtien, uunien tai muiden lämpöä tuottavien laitteiden läheisyyteen.
9. Suojaa virtajohto päälle astumiselta tai puristukselta, etenkin pistokkeiden, pistorasioiden ja laitteesta lähtevien liitosten kohdalla.
10. Käytä vain valmistajan määrittelemiä lisälaitteita/lisävarusteita.
11. Irrota tämä laite pistorasiasta ukkosmyrskyjen ajaksi tai kun sitä ei käytetä pitkään aikaan.
12. Anna kaikki huoltotehtävät Sonosin pätevälle huoltohenkilöstölle. Huoltoa tarvitaan, jos laite on millään tavalla vahingoittunut, kuten virtajohto tai pistoke on vaurioitunut, nestettä on läikkynyt tai esineitä on pudonnut laitteen päälle, laite on altistunut sateelle tai kosteudelle, ei toimi normaalisti tai on pudonnut.
13. Verkkopistorasian tulee olla käytännöllisessä paikassa laitteen irrottamiseksi.
-  **14. Varoitus:** Tulipalon tai sähköiskun vaaran vähentämiseksi älä altista tätä laitetta sateelle tai kosteudelle.
15. Älä anna nesteiden tippua tai roiskua laitteiden päälle äläkä aseta laitteiden päälle nesteillä täytettyjä esineitä, kuten kukkamaljakoita.

Playbase

Laajakuvaääni ja musiikin suoratoisto tasojen ja huonekalujen päällä oleville televisioille –

- Pöytämallin kapea muotoilu piiloutuu käytännössä kokonaan television alle.
- Tukeva jopa 34 kg televisioille.
- Yksinkertainen kahden johdon asennus Yksi virralle. Toinen televisiolle.
- Helposti laajennettavissa. Lisää subwoofer ja kaksi Sonos-kaiutinta 5.1 surround -äänelle. Lisätietoja, katso **Sonos home theater**.
- Katso **Aluksi**, kun olet valmis lisäämään Playbasen Sonos-järjestelmäsi.

Toista ja ohjaa musiikkia Sonos-sovelluksella tai kosketussäätimillä.

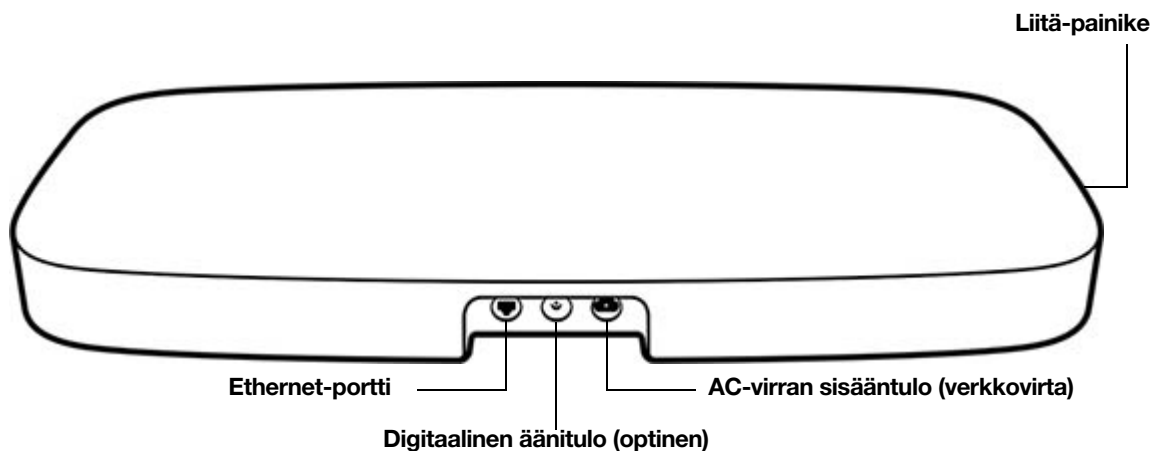


Säätimet ja merkkivalot

::	Äänenvoimakkuuden säätö	<ul style="list-style-type: none"> • Kosketa ja pidä pohjassa muuttaaksesi äänenvoimakkuutta nopeasti: • Lisää äänenvoimakkuutta (oikea); Pienennä äänenvoimakkuutta (vasen).
>	Toista/tauota	Paina toistaaksesi tai tauottaaksesi äänen.
:: > ::	Seuraava/edellinen kappale	<ul style="list-style-type: none"> • Pyyhkäise oikealle kosketusohjainten yli hypätäksesi seuraavaan kappaleeseen. • Pyyhkäise vasemmalle palataksesi edelliseen kappaleeseen. <p>Huomautus: Et voi hypätä kappaleen yli tai taaksepäin, kun kuuntelet radioasemaa.</p>
	Tilan merkkivalo	Näyttää tilan. Lue lisää Jos valo häiritsee, voit sammuttaa sen huoneesi asetuksista.
	IR-anturin merkkivalo	IR-anturi (infrapuna-anturi) vastaanottaa kaukosäätimen lähettämiä signaaleja. Kun Playbase vastaanottaa äänenvoimakkuuden tai mykistyskomennon, IR-signaalin valo syttyy hetkeksi.

Huomautus: Jos et halua jonkun (kuten lapsen) säätelevän toistoa tai muuttavan äänenvoimakkuutta kaiuttimen kosketussäätimien avulla, voit estää sen huoneasetuksissa.

Liitinpaneeli



Ethernet-portti	Käytä mukana toimitettua Ethernet-kaapelia, jos haluat yhdistää reitittimeen, tietokoneeseen tai verkkomuistilaitteeseen (NAS) (lisävaruste). Sinun tulisi käyttää tätä porttia vain kytkeäksesi joko Playbase tai Sonos Bridge tai Boost.
Digitaalinen äänitulo (optinen)	Liitä Playbase televisioon audio-optisella kaapelilla.
AC-virran sisääntulo (verkkovirta)	Käytä vain mukana toimitettua virtajohtoa (muun toimittajan virtajohdon käyttäminen mitätöi takuun). Huomautus: Työnnä virtajohto kunnolla sisään, kunnes se on samalla tasolla kaiuttimen pinnan kanssa.
Liitä-painike	Paina ottaaksesi yhteyden asennuksen aikana.

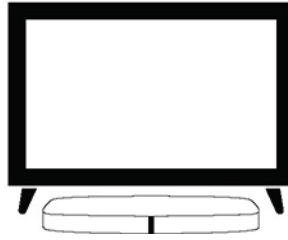
Valitse sijaintipaikka

Voit sijoittaa Playbaseen television alle tai hyllylle.



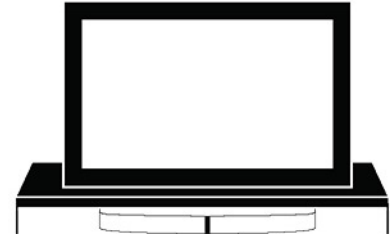
Television alla, yhdellä jalkatelineellä.

- Nosta televisio ja aseta Playbase sen alle siten, että Sonos-logo on edessä.
- Varmista, että TV-teline lepää kokonaan Playbase-tilassa ilman ylitys.
- Televisiosi ei saa painaa enemmän kuin 34 kg.
- Jätä vähintään 1 tuuma Playbasen ja muiden pintojen, kuten seinien tai kaapien, väliin.



Television alla jaetulla jalkatelineellä

- Playbase mahtuu useimpiin televisioihin, joissa on erilliset jalat näytön reunojen lähellä. Se sopii tukevasti jalkojen väliin, näytön alapuolelle.
- Jalkojen on oltava vähintään 58 mm korkeita Playbasen vapaan tilan mahdollistamiseksi.
- Jos jalat ovat liian lähellä toisiaan tai ne eivät ole riittävän korkeita, älä yritä pakottaa Playbaseä sopimaan.



Televisiokaapin hyllyllä

- Parhaan äänen saamiseksi aseta Playbase huonekalun etuosaa kohti, mutta ÄLÄ anna sen roikkua reunan yli.
- Varmista vähintään 2 tuumaa vapaata tilaa Playbasen ympärillä.

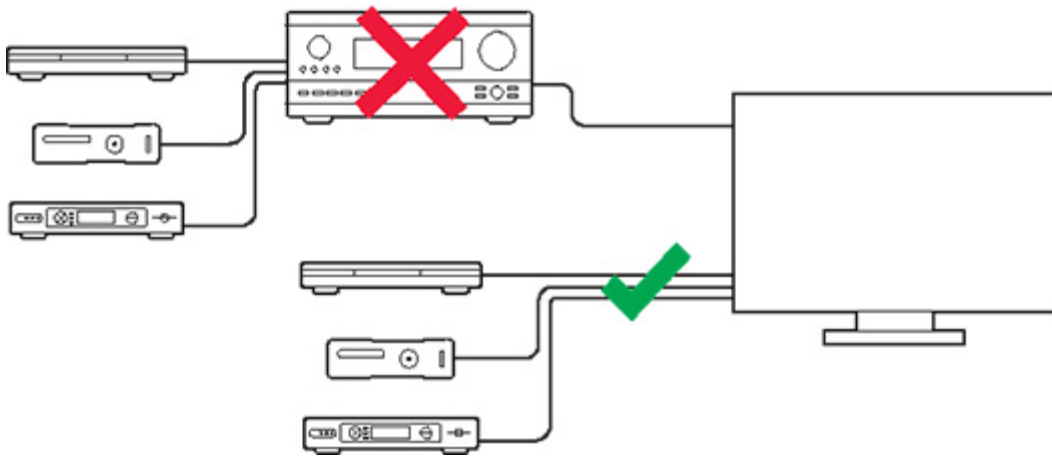
Huomautus: Älä aseta 2,3 kg kevyempiä esineitä Playbasen päälle, sillä äänenpaine saattaa lähettää ne lentoon.

Yhdistä kaapelit

1. Irrota nykyinen kotiteatteri tai surround-äänilaitteet televisiosta.

SONOS-KÄYTTÖOPAS

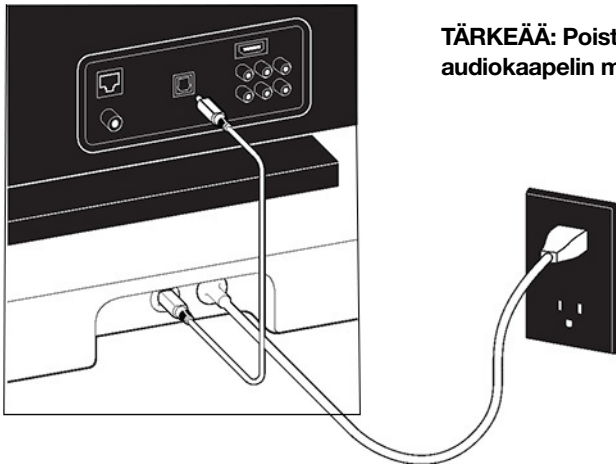
2. Kytke kaikki ulkoiset laitteet, kuten kaapelirasia tai DVD-soitin, suoraan televisioon.



Yhdistä Playbase televisioon

1. Poista suojahatut optisen audiokaapelin päistä.
2. Yhdistä optinen audiokaapeli television digitaalisesta äänilähdöstä (**OUT**) (optinen) Playbarin digitaaliseen äänituloon (**IN**) (optinen). Älä kierrä tai taivuta kaapelia.

Huomautus: Playbasen digitaalinen äänituloportti (IN) ja optinen kaapeli ovat D-muotoisia - varmista, että liitin kohdistuu oikein porttiin.



TÄRKEÄÄ: Poista suojahatut optisen audiokaapelin molemmista päistä.

Liitä virtajohto

Kiinnitä virtajohto ja kytke Playbase. Työnnä virtajohto kunnolla Playbasen sisään, kunnes se on samalla tasolla pinnan kanssa.


Jos sinulla ei ole sovellusta, voit ladata sen sovelluskaupasta. Käytät sitä Sonos-järjestelmän asennukseen ja hallintaan. Katso **Aluksi**.

Tekniset tiedot

Toiminto	Kuvaus
Ääni	
Vahvistin	Kymmenen D-luokan digitaalivahvistinta.
Kaiuttimet	Kymmenen vahvistettua kaiutinhajainta – kuusi keskialue- ja kolme diskanttikaiutinta sekä yksi woofer.
Järjestelmän vaatimukset	Televisio, jossa on optinen äänilähtö, laajakaistainen Internet ja Sonos-sovellus.
Verkko*	
Langaton yhteys	Liittyy kotisi WiFi-verkkoon millä tahansa 802.11b/g/n-reitittimellä. Yksinomaan 802.11n-verkkomäärittelyjä ei tueta – voit joko vaihtaa verkkoasetukseksi 802.11b/g/n tai yhdistää Sonos-tuotteen reitittimeesi.
Ethernet-portti	Yksi 10/100 Mbps Ethernet-portti. Voit kytkeä Sonos-tuotteen suoraan reitittimeesi, jos langaton WiFi-yhteys on epävakaa.
Yleistä	
Virtalähde	Automaattikytkettyvä 100–240 V ~ 50–60 Hz 2,3 A AC yleinen sisääntulo.
Mitat (K x L x S)	2,20 x 28,35 x 14,96 tuumaa 56 x 720 x 380 mm
Paino	9,8 kg
Käyttölämpötila	0–40 °C
Varastointilämpötila	-20–70 °C
Ohjaus	Käytä kaukosäädintä, ääni-, kosketusohjaimia tai Sonos-sovellusta.
Tuetut laitteet	Playbase muodostaa yhteyden televisioon yhdellä optisella kaapelilla ja toistaa kaikki televisioon kytketyt lähteet, mukaan lukien kaapelirasiat ja pelikonsolit.
Paketin sisältö	Playbase, AC-virtajohto, Ethernet-kaapeli, optinen audiokaapeli ja pika-aloitusopas.

* Tekniset tiedot voivat muuttua ilman erillistä ilmoitusta.

Tärkeitä turvallisuustietoja

1. Lue nämä ohjeet.
2. Pidä nämä ohjeet tallessa.
3. Ota huomioon kaikki varoitukset.
4. Noudata kaikkia ohjeita.
5. Älä käytä tätä laitetta veden lähellä.
6. Puhdista vain kuivalla, pehmeällä liinalla. Kotitalouspuhdistusaineet tai liuottimet voivat vahingoittaa Sonos-komponenttien viimeisteltyä pintaa.
7. Älä tuki tuuletusaukkoja. Asenna valmistajan ohjeiden mukaisesti.
8. Älä asenna lämmönlähteiden, kuten pattereiden, lämpöelementtien, uunien tai muiden lämpöä tuottavien laitteiden läheisyyteen.
9. Suojaa virtajohto päälle astumiselta tai puristukselta, etenkin pistokkeiden, pistorasioiden ja laitteesta lähtevien liitosten kohdalla.
10. Käytä vain valmistajan määrittelemiä lisälaitteita/lisävarusteita.
11. Irrota tämä laite pistorasiasta ukkosmyrskyjen ajaksi tai kun sitä ei käytetä pitkään aikaan.
12. Anna kaikki huoltotehtävät Sonosin pätevälle huoltohenkilöstölle. Huoltoa tarvitaan, jos laite on millään tavalla vahingoittunut, kuten virtajohto tai pistoke on vaurioitunut, nestettä on läikkynyt tai esineitä on pudonnut laitteen päälle, laite on altistunut sateelle tai kosteudelle, ei toimi normaalisti tai on pudonnut.
13. Verkkopistorasian tulee olla käytännöllisessä paikassa laitteen irrottamiseksi.
-  **14. Varoitus:** Tulipalon tai sähköiskun vaaran vähentämiseksi älä altista tätä laitetta sateelle tai kosteudelle.
15. Älä anna nesteiden tippua tai roiskua laitteiden päälle äläkä aseta laitteiden päälle nesteillä täytettyjä esineitä, kuten kukkamaljakoita.

Amp

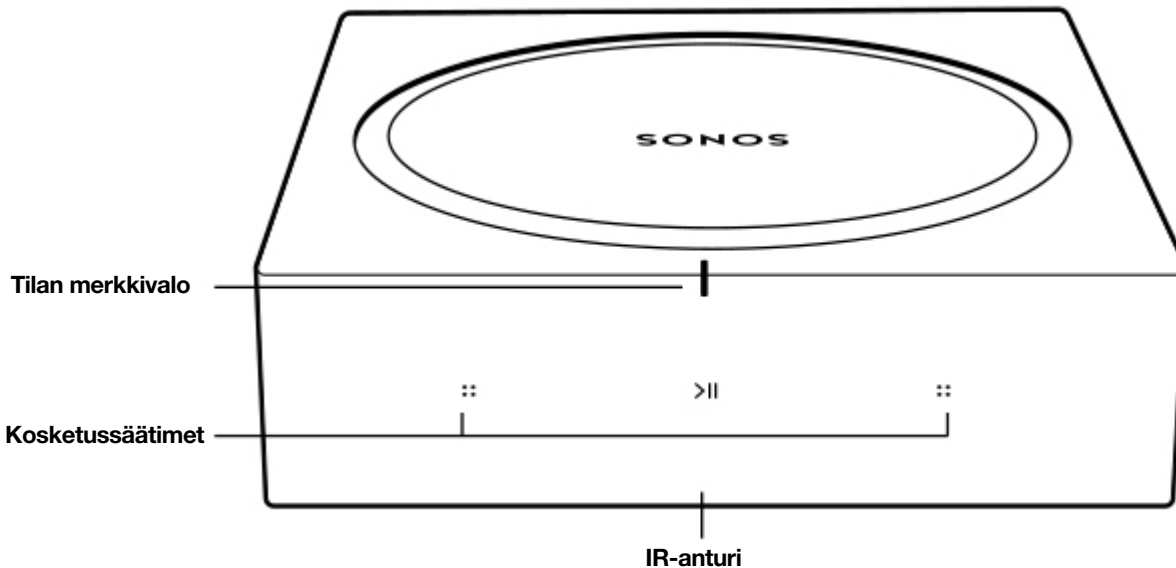
Amp on nykyaikainen digitaalinen huonevahvistin, joka voi vahvistaa suuria ja pieniä kaiuttimia, jotta voisit nauttia erinomaisesta äänestä kaikissa huoneissa.

- Sähköistä kaiuttimesi kirjahyllyssä, lattiakorokkeella, seinässä ja katossa.
- Liitä televisioon ja luo ainutlaatuinen viihdejärjestelmä.
- Suoratoista kaikkea rakastamaasi Sonos-sovelluksella ja AirPlayllä.
- Liitä audiolaitteet, kuten levysoitin tai puhelin ja kuuntele niin että kuulet.
- Kun olet valmis lisäämään Ampin Sonos-järjestelmääsi, katso tiedot kohdasta **Aluksi**.

Säätimet ja valot

Pyyhkäise, kosketa tai napauta – Amp antaa valintoja äänen säätämiseen.

- Käytä Ampin kosketussäätimiä.
- Käytä sovellustamme.
- Käytä television kaukosäädintä.



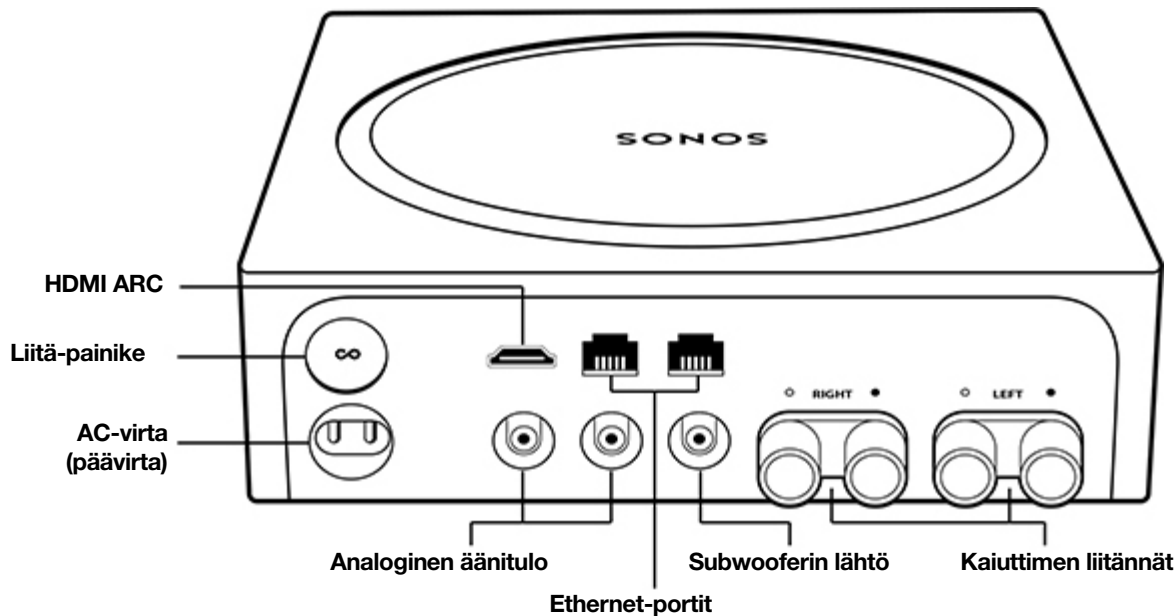
Huomautus: Katso sovelluksen käyttöä koskevia lisätietoja kohdasta **Sonos-sovellus**.

	Tilan merkkivalo	Näyttää tilan. <u>Lue lisää</u> Jos valo häiritsee, voit sammuttaa sen huoneesi asetuksista.
::	Äänenvoimakkuuden säätö	Kosketa vähäistä säätöä varten ja pidä pohjassa muuttaaksesi äänenvoimakkuutta nopeasti: <ul style="list-style-type: none"> • Äänenvoimakkuus suuremmalle (oikea) • Äänenvoimakkuus pienemmälle (vasen) Huomautus: Voit myös käyttää sovellustamme tai kaukosäädintäsi.

>	Toista/tauko	<p>Kosketa toistaaksesi tai pysäyttääksesi musiikin.</p> <ul style="list-style-type: none"> • TV – Kun televisio on päällä, kosketa > äänen vaihtamiseksi päälle ja pois. • Musiikki – Kun televisio on pois päältä, kosketa > aloittaaksesi tauon tai käynnistääksesi musiikin uudelleen.
:: > ::	Seuraava/edellinen (vain musiikki)	<ul style="list-style-type: none"> • Pyyhkäise oikealle kosketusohjainten yli hypätäksesi seuraavaan kappaleeseen. • Pyyhkäise vasemmalle palataksesi edelliseen kappaleeseen. <p>Huomautus: Et voi hypätä kappaleen yli tai taaksepäin, kun kuuntelet radioasemaa.</p>
	IR-anturi	<p>IR-anturi (Infrapuna) vastaanottaa kaukosäätimen lähettämiä signaaleja.</p>

Huomautus: Jos et halua jonkun (kuten lapsen) säätelevän toistoa tai muuttavan äänenvoimakkuutta kaiuttimien kosketusäätimien avulla, voit estää sen huoneasetuksissa.

Liitinpaneeli



HDMI ARC	<p>Yhdistä Amp television HDMI ARC-porttiin HDMI-kaapelin avulla.</p>
Liitä-painike	<p>Paina yhdistääksesi asennuksen aikana.</p>

SONOS-KÄYTTÖOPAS

AC-virtaportti (verkkovirta)	Käytä vain mukana toimitettua virtajohtoa (muun toimittajan virtajohdon käyttäminen mitätöi takuun). Huomautus: Työnnä virtajohto kunnolla kiinni.
Analoginen äänitulo	Käytä standardityyppistä RCA-äänikaapelia Ampin analogisen äänitulon yhdistämiseksi äänilähtöihin erillisistä äänikomponenteista, kuten levysoittimesta tai kannettavasta musiikkisoittimesta.
Ethernet-portit (2)	Käytä Ethernet-kaapelia, jos haluat yhdistää reitittimeen, tietokoneeseen tai verkkomuistilaitteeseen (NAS) (lisävaruste).
Subwooferin lähtö Huomautus: Jos kytket irti subwooferin, varmista, että kytket irti myös Amp-lähdöstä tulevan subwooferin kaapelin.	Yhdistä virtaa saava subwoofer tähän lähtöön standardityyppisen RCA-kaapelin avulla. Järjestelmä tunnistaa, kun kaapeli on liitetty subwooferin lähtöön ja säätää jakotaajuuden automaattisesti.
Kaiuttimien liitännät	Käytä korkealuokkaista kaiuttimen johtoa kaiuttimien yhdistämiseksi Ampiin.

Mitä voit tehdä Ampilla?

Toista musiikkia suosikkikaiuttimien kautta

Yhdistä suosikkikirjahyllyssä, lattiakorokkeella, seinässä tai katossa olevat kaiuttimet Ampiin voidaksesi suoratoistaa kaiken rakastamasi musiikin. Yhdistä levysoitin, stereo tai kannettava musiikkisoitin ja toista ääntä missä tahansa Sonos-kaiuttimessa.

Paranna TV:n ääntä

Yhdistä Amp televisioon ainutlaatuisen viihdejärjestelmän luomiseksi.

- Käytä Ampia muodostamaan laitepari muun toimittajan kaiuttimien kanssa kahden etuäänikanavan luomiseksi.
- Käytä Ampia muiden valmistajien kaiuttimien kanssa surround-äänien lisäämiseksi, jos sinulla on jo televisioon kytketty Sonos-kotiteatterikaiutin (Beam, Playbase, Playbar tai jokin muu vahvistin).

(Saadaksesi vieläkin syvemmän äänen lisää Sonos Sub tai yhdistä muun valmistajan subwoofer.)

Katso asennusta koskevia lisätietoja kohdasta **Yhdistä Amp televisioon**.

Valitse sijainti

Voit sijoittaa Ampin melkein mihin tahansa – elektroniikkakehikkoon, hyllyyn tai TV-tasolle television kanssa.

Asennus kehikkoon

- Amp asettuu hyvin mihin tahansa elektroniikkakehikkoon.
- Aseta kaksi Ampia vierekkäin 2U-kehikkoon.
- Aseta neljä Ampia 3U-kehikkoon.

SONOS-KÄYTTÖOPAS

Sijoitus TV-tasolle

- Sijoita vaakasuoraan ja vakaasti tasopinnalle vähintään 3 tuuman / 50 mm etäisyydelle televisiosta.
- Älä estä television IR-anturin signaalia.
- Jos asetat sen hyllyyn, sijoita etuosaan ja jätä sivuille vähintään 3 tuumaa (minimi) tyhjää tilaa.
- Älä tuki Ampin etuosaa, jotta pääset käyttämään kosketussäätimiä.

Yhdistä kaapelit

Asenna haluamasi kaiuttimet

Kaiuttimien nimellistehon tulee olla vähintään 125 W, kun kaiuttimen impedanssi on 8 ohmia ja vähintään 200 W, kun kaiuttimen impedanssi on 4 ohmia. Älä yhdistä kaiuttimia, joiden impedanssi on alle 4 ohmia.

Huomautus: Amp voi käyttää kaiuttimia nimellisimpedanssilla yli 4 ohmia. Kaksi rinnakkain kytkettyä 8 ohmin kaiutinparia ovat myös mahdollisia. Älä kytke kaiuttimia sarjaan, koska se heikentää äänen laatua.

1. Poista banaani liittimen hattu liitäntäreiän paljastamiseksi.
2. Aseta kaiuttimen jotimen irrotettu pää reikään ja aseta sitten suojahattu banaani liittimeen liitoksen varmistamiseksi.

Huomautus: Liitä kunkin kaiuttimen **punainen (+)** ja **musta (-)** liitäntä vastaavaan banaani liittimeen ja liitäntään Ampissa. Napaisuuden virhekytkennät saavat aikaan huonon äänen laadun ja vääristyneen äänen suunnan.

3. Työnnä banaani liittin oikeaan kaiuttimen liitäntään Ampin takana.
4. Toista samat asennukset muiden kaiuttimen johdinten kohdalla.

Liitä virtajohto.

Kiinnitä virtajohto ja liitä Ampiin.

Asennus ja Sonos-järjestelmän säädöt tehdään sovelluksemme kautta. Jos sinulla ei ole Sonos-sovellusta, voit ladata sen sovelluskaupasta. Katso **Säätimet ja valot**.

Yhdistä Amp televisioon

Yhdistä Amp televisioon HDMI-kaapelin avulla. Kun olet yhdistänyt kaapelin, Amp luo kaksi etuäänikanavaa ja toistaa TV-äänien muiden kuin Sonosin suosikkikaiuttimiesi kautta.

Huomautus: Saatat tarvita myös **optisen adapterin** (sovellus ilmoittaa siitä).

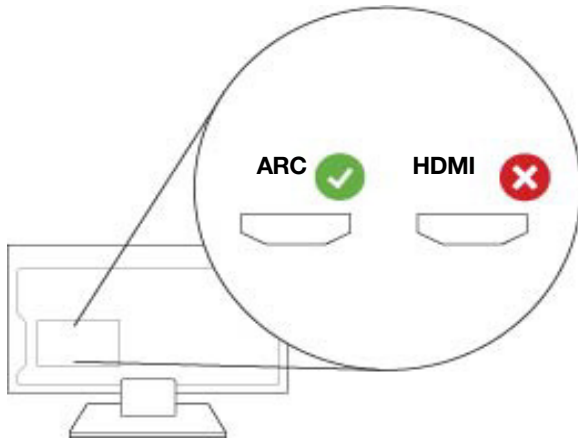
1. Työnnä HDMI-kaapeli Ampin HDMI-porttiin.
2. Yhdistä HDMI-kaapeli televisioosi. Sinulla on kaksi vaihtoehtoa:
 - **Jos televisiossa on HDMI ARC -portti**, yhdistä HDMI-kaapeli suoraan television HDMI ARC -porttiin.
 - **Jos televisiossa ei ole HDMI ARC -porttia**, liitä optinen adapteri HDMI-kaapeliin ja yhdistä se television optiseen digitaaliseen lähtöporttiin (OUT).

Jos televisiossa on HDMI ARC -portti

HDMI ARC on erikoisportti, joka näyttää standardityyppiseltä HDMI-portilta. Vaikka ne näyttävätkin samanlaisilta, jos yhdistät standardityyppisen HDMI-portin, *et kuule mitään ääntä*.

SONOS-KÄYTTÖOPAS

1. Paikanna televisiosi **äänilähtö**paneelissa (Audio OUT) oleva **HDMI ARC** -portti. Se voi olla television takana tai sivulla. Etsi portti, jossa on merkintä "ARC".



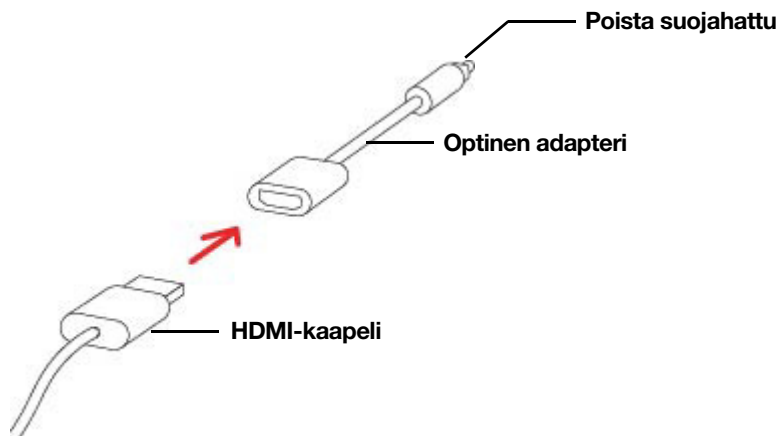
2. Liitä HDMI-kaapeli television **HDMI ARC** -porttiin.

Huomautus: Jos et löydä porttia, jonka merkintä on "ARC", sinun televisiossasi ei ole HDMI ARC -porttia. Katso kohtaa **Jos televisiossa ei ole HDMI ARC -porttia**.

Jos televisiossa ei ole HDMI ARC -porttia

Tarvitset **optisen adapterin**.

1. Poista suojahattu optisesta adapterista.
2. Liitä optinen adapteri HDMI-kaapeliin.



3. Liitä optinen adapteri television **optiseen digitaaliseen lähtöporttiin (OUT)**.

Huomautus: Optisen adapterin portti on "D-muotoinen" – varmista, että liitin menee oikeassa asennossa porttiin. Adapterin työntäminen väärässä asennossa voi vahingoittaa kaapelia.

Asennuksen ja Sonos-järjestelmän säädöt teet sovelluksemme kautta. Jos sinulla ei ole Sonos-sovellusta, voit ladata sen sovelluskaupasta. Katso kohtaa **Säätimet ja valot**.

Tuloliitäntä

Liitä ulkoinen lähde, kuten Phono preamp (levysoittimessasi voi olla sisäänrakennettu Phono preamp), tai muu audiolaite. Lue lisää

Vaihda stereosta monoona

Amp soittaa oletusarvoisesti stereoääntä. Voit muuttaa tietyn huoneen ääniasetuksia Ampissa niin, että se toistaa kahta monokanavaa soittaessaan musiikkia.


Tekniset tiedot

Toiminto	Kuvaus
Ääni	
Vahvistin	D-luokan digitaalivahvistin.
Vahvistimen teho	125 W/kanava 8 ohmin impedanssille.
Kaiuttimen liitännät	Banaaniliittimet (2)
Tuetut tuloliitännän lähteet	Audiolaite analogisella RCA-lähdöllä tai optisella lähdöllä (vaatii optisen adapterin). TV-laite HDMI ARC -lähdöllä tai optisella lähdöllä (vaatii optisen adapterin).
Subwooferin lähtö	Automaattisesti tunnistava RCA-tyyppi, säädettävä jakosuodatin.
Verkko	
Langaton yhteys	Liittyy kotisi WiFi-verkkoon millä tahansa 802.11 b/g/n -reitittimellä. Yksinomaan 802.11n-verkkomäärittelyä ei tueta – voit joko vaihtaa verkkoasetukseksi 802.11 b/g/n tai yhdistää Sonos-tuotteen reitittimeesi.
Ethernet-portit	Kaksois-Ethernet-portit voivat yhdistää Ampin langattomaan koriverkkoon ja sallia yhteyden muihin Sonos-soittimiin.
Yleistä	
Järjestelmän vaatimukset	Passiiviset kaiuttimet kaiuttimen johtimella, laajakaistaisella internetillä ja Sonos-sovelluksella.
Virtalähde	Automaattikytkettyvä 100–240 V, 50–60 Hz AC yleinen sisääntulo.
Säädöt	Kosketusliitäntä äänenvoimakkuuden suurennuksella/pienennyksellä, edellisellä/seuraavalla kappaleella ja soitto-/taukotoiminnolla.
Tilan merkkivalo	Merkivalo näyttää Ampin tilan.
Mitat (K x L x S)	2,52 x 8,54 x 8,54 tuumaa 64 x 217 x 217 mm
Paino	4,6 paunaa 2,1 kg
Käyttölämpötila	0–40 °C
Varastointilämpötila	-20–50 °C

Toiminto	Kuvaus
Tuotteen pintaviimeistely	Musta
Paketin sisältö	Sonos AMP, Sonos-banaaniliittimet (2), verkkovirtajohto ja pika-aloitusopas.

* Tekniset tiedot voivat muuttua ilman erillistä ilmoitusta.

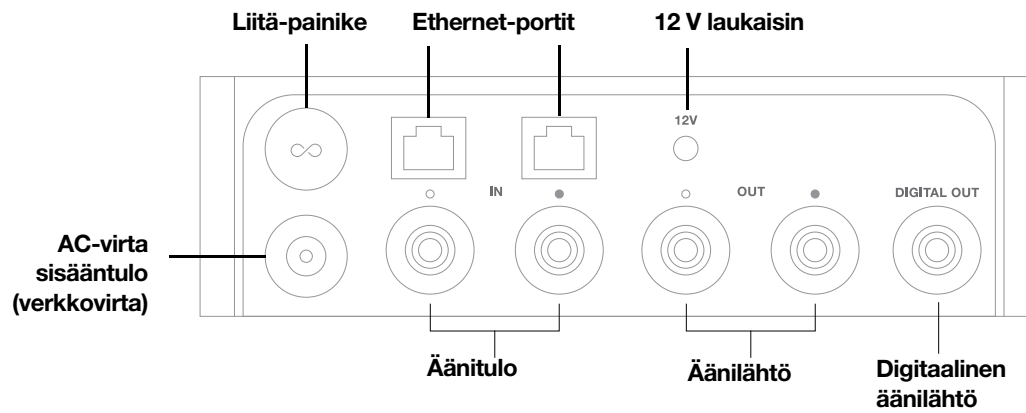
Tärkeitä turvallisuustietoja

1. Lue nämä ohjeet.
2. Pidä nämä ohjeet tallessa.
3. Ota huomioon kaikki varoitukset.
4. Noudata kaikkia ohjeita.
5. Älä käytä tätä laitetta veden lähellä.
6. Puhdista vain kuivalla, pehmeällä liinalla. Kotitalouspuhdistusaineet tai liuottimet voivat vahingoittaa Sonos-komponenttien viimeistelyä pintaa.
7. Älä tuki tuuletusaukkoja. Asenna valmistajan ohjeiden mukaisesti.
8. Älä asenna lämmönlähteiden, kuten pattereiden, lämpöelementtien, uunien tai muiden lämpöä tuottavien laitteiden läheisyyteen.
9. Suojaa virtajohto päälle astumiselta tai puristukselta, etenkin pistokkeiden, pistorasioiden ja laitteesta lähtevien liitosten kohdalla.
10. Käytä vain valmistajan määrittelemiä lisälaitteita/lisävarusteita.
11. Irrota tämä laite pistorasiasta ukkosmyrskyjen aikana tai kun sitä ei käytetä pitkään aikaan.
12. Anna kaikki huoltotehtävät Sonosin pätevälle huoltohenkilöstölle. Huoltoa tarvitaan, jos laite on millään tavalla vahingoittunut, kuten virtajohto tai pistoke on vaurioitunut, nestettä on läikkynyt tai esineitä on pudonnut laitteen päälle, laite on altistunut sateelle tai kosteudelle, ei toimi normaalisti tai on pudonnut.
13. Verkkopistorasian tulee olla käytännöllisessä paikassa laitteen irrottamiseksi.
-  **14. Varoitus:** Tulipalon tai sähköiskun vaaran vähentämiseksi älä altista tätä laitetta sateelle tai kosteudelle.
15. Älä anna nesteiden tippua tai roiskua laitteiden päälle äläkä aseta laitteiden päälle nesteillä täytettyjä esineitä, kuten kukkamaljakoita.

Port

Monipuolinen suoratoistolaite stereoille tai vastaanottimelle.

- Liitä jo omistamasi audiolaitteet ja kuuntele niin että kuuluu.
- Suoratoista kaikkea rakastamaasi Sonos-sovelluksella ja AirPlay 2:lla.
- Kytke levysoitin line-in 2:n avulla tai soita musiikkia stereolla suoraan ystäväsi puhelimesta.
- 12 voltin laukaisin kytkee vahvistimen automaattisesti päälle ja pois päältä.
- Katso **Aluksi**, kun olet valmis lisäämään Portin Sonos-järjestelmääsi.



Säätimet ja merkkivalot

Tilan merkkivalo	Näyttää tuotteen tilan. Lue lisää Jos valo häiritsee, voit sammuttaa sen huoneesi asetuksista.
Liitinpaneeli	
Liitä-painike	Paina ottaaksesi yhteyden asennuksen aikana.
Ethernet-portit (2)	Voit käyttää Ethernet-kaapelia yhteyden muodostamiseksi reitittimeen, tietokoneeseen tai muuhun verkkolaitteeseen, kuten verkkoon liitettyyn tallennuslaitteeseen (NAS). LED-merkkivalot: <ul style="list-style-type: none"> • Vilkuva vihreä (verkkotoiminta) • Keltainen (linkkiyhteys)
12 voltin laukaisin	Aktivoi kolmannen osapuolen vahvistin aina, kun Sonos alkaa toistaa ääntä käyttämällä stereo- tai 3,5-3,5 mm -kaapelia. Huomautus: Lue vahvistimen mukana toimitetusta oppaasta lisätietoja siitä, kuinka 12 voltin laukaisimen tuloliitäntää käytetään.
AC-virran sisääntulo (verkkovirta)	Käytä vain mukana toimitettua virtajohtoa (muun toimittajan virtajohdon käyttäminen mitätöi takuun).
Analoginen äänitulo	Kytke äänilähdöt erillisestä äänikomponentista, kuten esivahvistetusta levysoittimesta, tavallisella RCA-audiokaapelilla (sisältyy toimitukseen) Portin analogisiin äänituloihin.
Analoginen äänilähtö	Kytke Portin analogiset äänilähdöt vahvistetun äänikomponentin äänituloihin tavallisella RCA-audiokaapelilla (sisältyy toimitukseen).
Digitaalinen äänilähtö	Liitä Portin koaksiaalinen digitaalinen äänilähtö vahvistetun äänikomponentin äänituloihin digitaalisen koaksiaalikaapelin avulla.

Valitse sijaintipaikka.

Voit sijoittaa Portin melkein mihin tahansa – elektroniikkakehikkoon, hyllyyn tai TV-tasolle television kanssa.

Asennus kehikkoon

Port sopii täydellisesti mihin tahansa elektroniikkatelineeseen käyttämällä kolmannen osapuolen hyllyä. Voit sijoittaa 3 yksikköä tavallisen telineen yli ja ottaa vain yhden telineyksikön pystysuunnassa.

SONOS-KÄYTTÖOPAS

Sijoitus TV-tasolle

- Sijoita vaakatasossa tasaiselle alustalle.
- Jos laitot sen hyllylle, aseta parhaan suorituskyvyn saavuttamiseksi etuosalle ja jätä vähintään 2 tuumaa tilaa ympärille.

Kytke kaapelit

Liitä virtajohto

Kiinnitä virtajohto ja liitä Port.

Jos yhdistät tuotteen virroitettuihin kaiuttimiin

Saatat tarvita Y-sovittimen äänikaapelin (yhden 1/8 tuuman stereominipistokkeen kaksois-RCA-uroslittimiin) virroitettujen kaiuttimien yhdistämiseksi Sonos-tuotteen äänilähtöihin. Jos kaiuttimissa on urostyypinen 1/8 tuuman stereoliitin, sinun on kiinnitettävä naaras-naaras-liitin kaiutinpistokkeen ja Y-sovittimen äänikaapelin väliin.

Jos sinulla ei ole Sonos-sovellusta, lataa se mobiililaitteesi sovelluskaupasta. Käytät sitä Sonos-järjestelmän asennukseen ja hallintaan.

Jos muodostat yhteyden audio-/videovastaanottimeen (AVR) tai vahvistimeen

- Jos sinulla on *digitaalituloja* AVR:n tai vahvistimen avulla voit kytkeä digitaalisen koaksiaalikaapelin avulla Portin digitaalilähdön vastaanottimen digitaalituloon.
- Jos sinulla on *analogiatulot* kotiteatterisi tai vahvistimen yhteydessä, käytä tavallista RCA-audiokaapelia kytkeäksesi Portin analogisen äänilähdön vastaanottimen äänituloihin.
- Valitse oikea tulokanava vastaanottimesta. Katso **Hallitse äänenvoimakkuutta AVR:stä tai vahvistimesta** säätääksesi äänenvoimakkuuden asetuksia.

Jos sinulla ei ole Sonos-sovellusta, lataa se mobiililaitteesi sovelluskaupasta. Käytät sitä Sonos-järjestelmän asennukseen ja hallintaan.

Jos muodostat yhteyden tietokoneeseen

Tarvitset stereomini-RCA-Y-sovittimen audiokaapelin (yksi 1/8 tuuman stereominipistoke kaksois-RCA-uroslittimiin), jotta portin analoginen äänilähtö voidaan kytkeä tietokoneen äänituloon.

Jos sinulla ei ole Sonos-sovellusta, lataa se mobiililaitteesi sovelluskaupasta. Käytät sitä Sonos-järjestelmän asennukseen ja hallintaan.

Tuloliitäntä

Liitä ulkoinen lähde, kuten Phono preamp (**levysoittimessasi** voi olla sisäänrakennettu Phono preamp), tai muu audiolaitte. **Lue lisää**

Lähtöliitäntä

Hallitse äänenvoimakkuutta AVR:stä tai vahvistimesta (kiinteä lähtöliitännän taso)

Aseta Portin linjatasoksi **Kiinteä**, jos haluat säätää äänenvoimakkuutta yksinomaan AVR:stä tai vahvistimesta. Et voi käyttää Sonos-sovellusta äänenvoimakkuuden tai tasoitusasetusten säätämiseen.

Siirry asetuksiin ja valitse **Kiinteä lähtöliitännän tasoksi**.

Hallitse äänenvoimakkuutta Sonosista (muuttuva lähtöliitännän taso)

Kun Portin linjataso on asetettu **Muuttuva**, voit säätää äänenvoimakkuutta Sonos-sovelluksella.

1. Säädä AVR:n tai vahvistimen äänenvoimakkuus tyypilliseen kuunteluäänenvoimakkuuteen.
2. Varmista, että lähtöliitännän tasoksi on asetettu **Muuttuva**. Jos ei ole, sinun on vaihdettava se:
 - Siirry asetuksiin ja valitse **Muuttuva lähtöliitännän tasoksi**.
3. Säädä äänenvoimakkuutta Sonos-sovelluksen avulla, jotta kuulet musiikkia Sonos-järjestelmässäsi. Se on ehkä käännettävä melko kovalle.
4. Säädä AVR:n tai vahvistimen äänenvoimakkuus uudelleen niin, että se on tyypillisellä kuunteluvoimakkuudella.

Käytä Sonosia äänenvoimakkuuden säätämiseen kotiteatterissasi tai vahvistimessa.

Kun Portin linjatasoksi on asetettu **Välitys**, Port pysyy kiinteällä äänenvoimakkuudella ja lähettää äänenvoimakkuuden komennot vahvistimeesi. Voit säätää äänenvoimakkuutta Sonos-sovelluksen avulla, yleisellä kaukosäätimellä tai ääniohjauksella, jos ääniavustin on käytössä.

- Siirry asetuksiin ja valitse **Välitys lähtöliitännän tasoksi**.

Huomautus: Varmista, että vahvistimesi tukee **Välitys**-asetusta. Jos asetat lähtöliitännän tasoksi **Välitys** eikä vahvistimesi tue sitä, et pysty säätämään äänenvoimakkuutta.


Tekniset tiedot

Toiminto	Kuvaus
Audio	
Äänenlaatu	THD+N < 0,009 %, 20 Hz-20 kHz
Tulo	Analoginen (RCA), automaattitunnistus.
Lähtö	Analoginen (RCA), digitaalinen (koaksiaalinen).
Verkko*	
Langaton yhteys	Liittyy kotisi WiFi-verkkoon millä tahansa 802.11b/g/n-reitittimellä. Yksinomaan 802.11n-verkkomäärityksiä ei tueta – voit joko vaihtaa verkkoasetukseksi 802.11b/g/n tai yhdistää Sonos-tuotteen reitittimeesi.
Ethernet-portti	Kaksi 10/100 Mbps Ethernet-porttia yhteyden muodostamiseksi kiinteään kotiverkkoon.
Yleistä	
Virtalähde	Automaattikytkettyvä 100–240 V ~ 50–60 Hz AC yleinen sisääntulo.
Mitat (K x L x S)	1,6 x 5,4 x 5,4 tuumaa 41 x 138 x 138 mm
Paino	0,47 kg

Toiminto	Kuvaus
Käyttölämpötila	0–40 °C
Varastointilämpötila	-20–70 °C
Tuotteen pintaviimeistely	Musta
Paketin sisältö	Port, virtajohto, RCA-kaapeli ja pika-aloitusopas.

* Tekniset tiedot voivat muuttua ilman erillistä ilmoitusta.

Tärkeitä turvallisuustietoja

1. Lue nämä ohjeet.
2. Pidä nämä ohjeet tallessa.
3. Ota huomioon kaikki varoitukset.
4. Noudata kaikkia ohjeita.
5. Älä käytä tätä laitetta veden lähellä.
6. Puhdista vain kuivalla, pehmeällä liinalla. Kotitalouspuhdistusaineet tai liuottimet voivat vahingoittaa Sonos-komponenttien viimeistelyä pintaa.
7. Älä tuki tuuletusaukkoja. Asenna valmistajan ohjeiden mukaisesti.
8. Älä asenna lämmönlähteiden, kuten pattereiden, lämpöelementtien, uunien tai muiden lämpöä tuottavien laitteiden läheisyyteen.
9. Suojaa virtajohto päälle astumiselta tai puristukselta, etenkin pistokkeiden, pistorasioiden ja laitteesta lähtevien liitosten kohdalla.
10. Käytä vain valmistajan määrittelemiä lisälaitteita/lisävarusteita.
11. Irrota tämä laite pistorasiasta ukkosmyrskyjen ajaksi tai kun sitä ei käytetä pitkään aikaan.
12. Anna kaikki huoltotehtävät Sonosin pätevälle huoltohenkilöstölle. Huoltoa tarvitaan, jos laite on millään tavalla vahingoittunut, kuten virtajohto tai pistoke on vaurioitunut, nestettä on läikkynyt tai esineitä on pudonnut laitteen päälle, laite on altistunut sateelle tai kosteudelle, ei toimi normaalisti tai on pudonnut.
13. Verkkopistorasian tulee olla käytännöllisessä paikassa laitteen irrottamiseksi.
-  **14. Varoitus:** Tulipalon tai sähköiskun vaaran vähentämiseksi älä altista tätä laitetta sateelle tai kosteudelle.
15. Älä anna nesteiden tippua tai roiskua laitteiden päälle äläkä aseta laitteiden päälle nesteillä täytettyjä esineitä, kuten kukkamaljakoita.

Connect:Amp

Vahvistettu musiikin suoratoistopäivitys mieleisillesi sisä- tai ulkokaiuttimille –

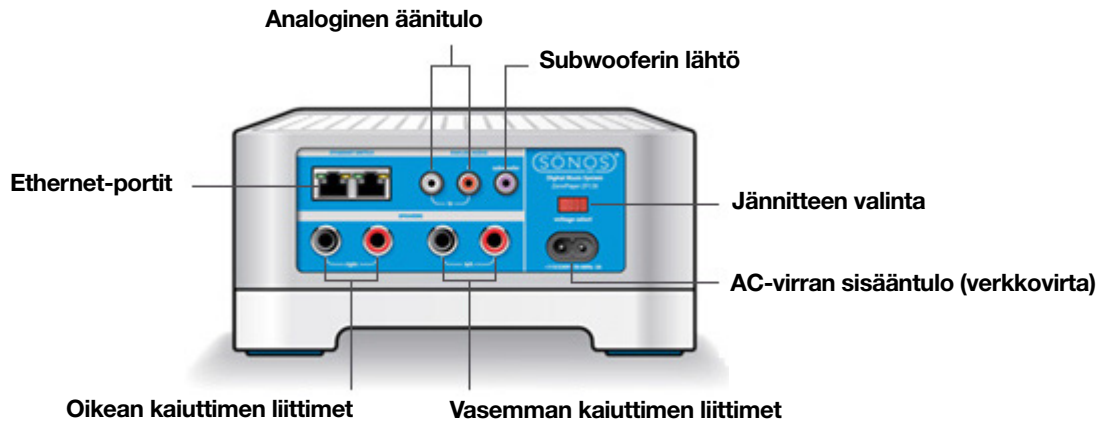
- Liitä audiolaitteet, kuten levysoitin tai puhelin ja kuuntele kovalla.
- Sisäänrakennettu vahvistin antaa virtaa suurille tai pienille kaiuttimille.
- RCA-sisääntulo useiden toistolähteiden kytkemiseen.
- Yhdistä laitepariksi Sonos-kotiteatterikaiuttimen kanssa surround-äänien toistamiseksi muiden kuin Sonos-kaiuttimien avulla.
- Katso **Aluksi**, kun olet valmis lisäämään Connect:Amp-kaiuttimen Sonos-järjestelmääsi.



Säätimet ja valot

<p>+ –</p>	<p>Äänenvoimakkuus suuremmalle (+) Äänenvoimakkuus pienemmälle (-)</p>	<p>Paina säätääksesi äänenvoimakkuutta. Huomautus: Voit myös käyttää sovellusta.</p>
<p>▶ </p>	<p>Toista/tauota</p>	<ul style="list-style-type: none"> • Napauta <i>kerran</i> toistaaksesi tai tauottaaksesi musiikin. • Napauta <i>kaksi kertaa</i> hypätäksesi seuraavaan kappaleeseen (jos käytettävissä valitun musiikkilähteen kanssa). • Napauta <i>kolme kertaa</i> palataksesi edelliseen kappaleeseen. • Paina ja pidä painiketta pohjassa lisätäksesi toisessa huoneessa toistettavaa musiikkia. <p>Huomautus: Et voi hypätä kappaleen yli tai taaksepäin, kun kuuntelet radioasemaa.</p>
	<p>Tilan merkivalo</p>	<p>Näyttää tilan. Lue lisää Jos valo häiritsee, voit sammuttaa sen huoneesi asetuksista.</p>

Liitinpaneeli



Ethernet-portit (2)

Voit käyttää Ethernet-kaapelia (toimitetaan mukana) yhteyden muodostamiseksi reitittimeen, tietokoneeseen tai muuhun verkkolaitteeseen, kuten verkkoon liitettyyn tallennuslaitteeseen (NAS).

LED-merkkivalot:

- Vihreä (linkkiyhteys)
- Vilkkuva keltainen (verkkotoiminta)

Oikean kaiuttimen liittimet

Käytä korkealaatuista kaiutinjohtoa kytkeäksesi oikea kaiutin kohtaan Connect:AMP.

Vasemman kaiuttimen liittimet

Käytä korkealaatuista kaiutinjohtoa kytkeäksesi vasen kaiutin kohtaan Connect:AMP.

Jännitteen valinta

100–120 V~ / 220–240 V~ 50–60 Hz
Valitse oman maasi mukainen jänniteasetus.

AC-virran sisääntulo (verkkovirta)

Käytä vain mukana toimitettua virtajohtoa (muun toimittajan virtajohdon käyttäminen mitätöi takuun).

Analoginen äänitulo

Voit käyttää tavallista RCA-audiokaapelia kytkeäksesi Connect:AMPin analogiset äänitulot erillisen äänikomponentin, kuten levysoittimen, äänilähtöihin.

Subwooferin lähtö

Huomautus: Jos kytket irti subwooferin, varmista, että kytket irti myös Connect:AMPin lähdestä tulevan subwooferin kaapelin.

Voit kytkeä virtaa saavan subwooferin tähän lähtöön tavallisella RCA-kaapelilla. Järjestelmä tunnistaa, kun kaapeli on liitetty subwooferin lähtöön ja säätää jakotaajuuden automaattisesti.

Yhdistä kaapelit

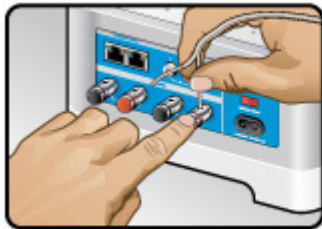
Asenna haluamasi kaiuttimet

Kaiuttimien nimellistehon tulee olla vähintään 55 W, kun kaiuttimen impedanssi on 8 ohmia ja vähintään 100 W, kun kaiuttimen impedanssi on 4 ohmia. Älä yhdistä kaiuttimia, joiden impedanssi on alle 4 ohmia.

1. Työnnä peukalolla tai sormella tiukasti jousikuormitteista kaiuttimen liitintappia sisäänpäin, jotta liitosreikä paljastuu.
2. Aseta kaiuttimen johtimen avattu pää reikään ja vapauta. Avatun osan tulee kiinnittyä tiukasti liitintappiin.

Huomautus: Liitä **punaiset (+)** ja **mustat (-)** liittimet kustakin kaiuttimesta vastaaviin Connect:Ampin liitännöihin. Napaisuuden yhteensopimattomuus saa aikaan heikon keskiäänän ja vääristyneen äänen suunnan tunteen.

3. Toista asentaaksesi kaiutinjohtimet.



Jos kaiuttimissa on banaaniliittimet, voit kytkeä pistokkeet suoraan Connect:Ampin takana oleviin banaaniliittimiin.

Liitä virtajohto

Kiinnitä virtajohto ja kytke Connect:Amp-liitäntään.

Jos sinulla ei ole Sonos-sovellusta, voit ladata sen sovelluskaupasta. Käytät sitä Sonos-järjestelmän määrittämiseen ja hallintaan. Katso [**Aluksi**](#).

Tuloliitäntä


Liitä ulkoinen lähde, kuten Phono preamp ([**levysoittimessasi**](#) voi olla sisäänrakennettu Phono preamp), tai muu audiolaite. [**Lue lisää**](#)

Tekniset tiedot

Toiminto	Kuvaus
Ääni	
Vahvistin	Luokka-D
Nimellisteho	110W RMS (2 x 55 W jatkuva keskimääräinen teho 8 ohmia, THD+N< 0,02 %)*
Kaiuttimen liitännät	Jousiliitostapit (Pohjois-Amerikassa Connect:Ampissa on sekä jousiliitostapit että banaaniliittimet).
Tuloliitäntäyhteydet	Automaattisesti tunnistava RCA-tyyppi.
Subwooferin lähtö	Automaattisesti tunnistava RCA-tyyppi, 80 Hz jakosuodatin.
Kotiteatteri	Yhdistä Sonos-kotiteatterikaiuttimen kanssa, jotta saat todellisen surround-äänikokemuksen. Sinun on käytettävä Ethernet-kaapeleita molempien Sonos-tuotteiden kytkemiseksi reitittimeesi, kun käytät Connect:Amp-surround-ääntä.
Verkko*	
Langaton yhteys	Liittyy kotisi WiFi-verkkoon millä tahansa 802.11b/g/n-reitittimellä. Yksinomaan 802.11n-verkkomäärittäjiä ei tueta – voit joko vaihtaa verkkoasetukseksi 802.11b/g/n tai yhdistää Sonos-tuotteen reitittimeesi.
Ethernet-portti	Yksi 10/100 Mbps Ethernet-portti. Voit kytkeä Sonos-tuotteen suoraan reitittimeesi, jos langaton WiFi-yhteys on epävakaava.
Yleistä	
Virtalähde	100–120 V~ / 220–240 V~ 50–60 Hz 2 A
Mitat (K x L x S)	3,50 x 7,28 x 8,15 tuumaa (89 x 185 x 207 mm)
Paino	2,3 kg
Käyttölämpötila	32–104 °F (0–40 °C)
Varastointilämpötila	-4–158 °F (-20–70 °C)
Tuotteen pintaviimeistely	Anodisoitu, tarkkuuskoneistettu, puristettu alumiinikotelo Alumiinikotelo helpottaa myös passiivista jäähtymistä.
Paketin sisältö	Connect:Amp, virtajohto, Ethernet-kaapeli ja pika-aloitusopas.

* Tekniset tiedot voivat muuttua ilman erillistä ilmoitusta.

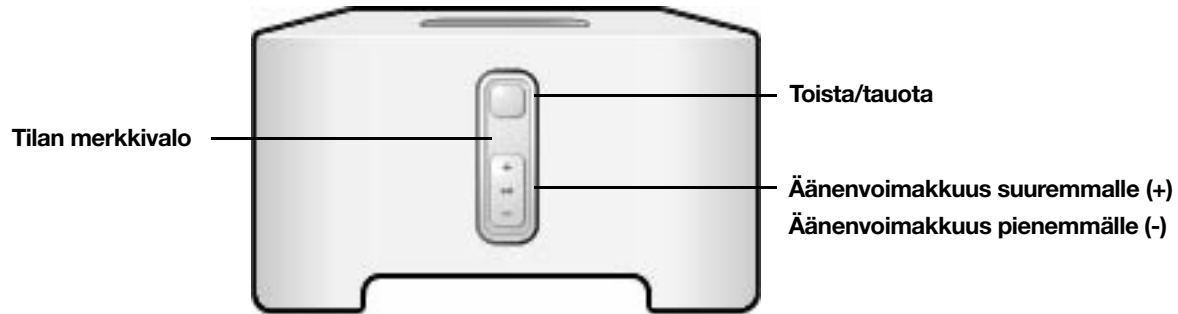
Tärkeitä turvallisuustietoja

1. Lue nämä ohjeet.
2. Pidä nämä ohjeet tallessa.
3. Ota huomioon kaikki varoitukset.
4. Noudata kaikkia ohjeita.
5. Älä käytä tätä laitetta veden lähellä.
6. Puhdista vain kuivalla, pehmeällä liinalla. Kotitalouspuhdistusaineet tai liuottimet voivat vahingoittaa Sonos-komponenttien viimeisteltyä pintaa.
7. Älä tuki tuuletusaukkoja. Asenna valmistajan ohjeiden mukaisesti.
8. Älä asenna lämmönlähteiden, kuten pattereiden, lämpöelementtien, uunien tai muiden lämpöä tuottavien laitteiden läheisyyteen.
9. Suojaa virtajohto päälle astumiselta tai puristukselta, etenkin pistokkeiden, pistorasioiden ja laitteesta lähtevien liitosten kohdalla.
10. Käytä vain valmistajan määrittelemiä lisälaitteita/lisävarusteita.
11. Irrota tämä laite pistorasiasta ukkosmyrskyjen ajaksi tai kun sitä ei käytetä pitkään aikaan.
12. Anna kaikki huoltotehtävät Sonosin pätevälle huoltohenkilöstölle. Huoltoa tarvitaan, jos laite on millään tavalla vahingoittunut, kuten virtajohto tai pistoke on vaurioitunut, nestettä on läikkynyt tai esineitä on pudonnut laitteen päälle, laite on altistunut sateelle tai kosteudelle, ei toimi normaalisti tai on pudonnut.
13. Verkkopistorasian tulee olla käytännöllisessä paikassa laitteen irrottamiseksi.
-  **14. Varoitus:** Tulipalon tai sähköiskun vaaran vähentämiseksi älä altista tätä laitetta sateelle tai kosteudelle.
15. Älä anna nesteiden tippua tai roiskua laitteiden päälle äläkä aseta laitteiden päälle nesteillä täytettyjä esineitä, kuten kukkamaljakoita.

Connect

Musiikin suoratoiston pikapäivitys nykyiselle stereollesi tai vastaanottimellesi –

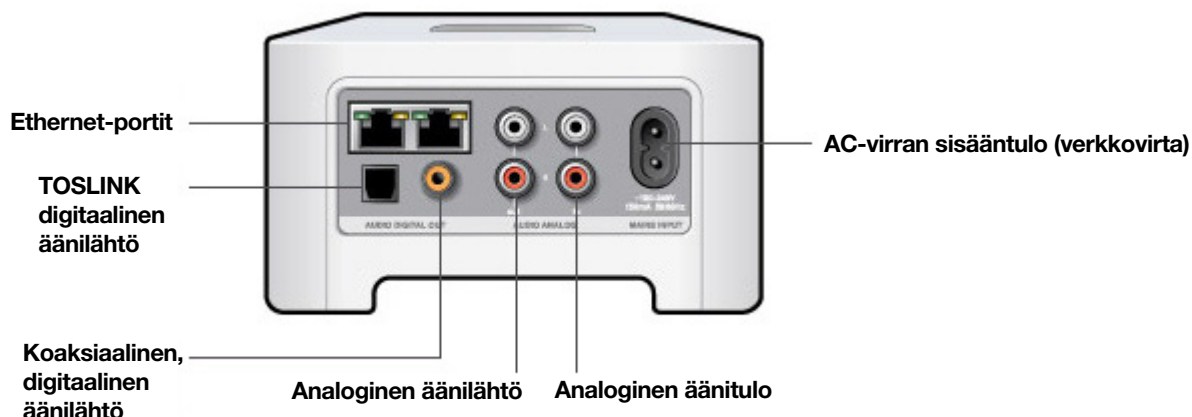
- Tuo musiikin suoratoiston jo omistamaasi audiolaitteeseen.
- Joustava. Varusteena analogiset, optiset ja koaksiaaliset digitaaliäänilähdöt.
- Tuloliitäntä Kytke mihin tahansa haluamaasi laitteeseen.
- Suoratoista LP-levyjä vahvistetusta levysoittimesta Sonos-kaiuttimiin missä tahansa huoneessa.
- Katso **Aluksi**, kun olet valmis lisäämään yhteyden Sonos-järjestelmääsi.



Hallintalaitteet ja valot

+ -	Äänenvoimakkuus suuremmalle (+) Äänenvoimakkuus pienemmälle (-)	Paina säätääksesi äänenvoimakkuutta. Huomautus: Voit myös käyttää sovellusta.
▶	Toista/tauota	<ul style="list-style-type: none"> • Napauta <i>kerran</i> toistaaksesi tai tauottaaksesi musiikin. • Napauta <i>kaksi kertaa</i> hypätäksesi seuraavaan kappaleeseen (jos käytettävissä valitun musiikkilähteen kanssa). • Napauta <i>kolme kertaa</i> palataksesi edelliseen kappaleeseen. • Paina ja pidä painiketta pohjassa lisätäksesi toisessa huoneessa toistettavaa musiikkia. Huomautus: Et voi hypätä kappaleen yli tai taaksepäin, kun kuuntelet radioasemaa.
	Tilan merkkivalo	Näyttää tilan. Lue lisää Jos valo häiritsee, voit sammuttaa sen huoneesi asetuksista.

Liitinpaneeli



Ethernet-portit (2)

Voit käyttää Ethernet-kaapelia (toimitetaan mukana) yhteyden muodostamiseksi reitittimeen, tietokoneeseen tai muuhun verkkolaitteeseen, kuten verkkoon liitettyyn tallennuslaitteeseen (NAS).

LED-merkkivalot:

- Vilkkuva vihreä (verkkotoiminta)
- Keltainen (linkkiyhteys)

AC-virran sisääntulo (verkkovirta)

Käytä vain mukana toimitettua virtajohtoa (muun toimittajan virtajohdon käyttäminen mitätöi takuun).

Analoginen äänitulo

Kytke äänilähdöt erillisestä äänikomponentista, kuten esim. vahvistettu levysoitin, tavallisella RCA-audiokaapelilla (toimitetaan mukana) Sonos Connect-sovelluksen analogisiin äänituluihin.

Analoginen äänilähtö

Kytke Sonos-tuotteen analogiset äänilähdöt erillisen äänikomponentin, kuten vahvistimen tai kotiteatterivastaanottimen, äänituluihin tavallisella RCA-audiokaapelilla (toimitetaan mukana).

TOSLINK digitaalinen äänilähtö

Voit käyttää optista TOSLINK-audiokaapelia kytkeäksesi Sonos Connect -sovelluksen digitaalisen TOSLINK-äänilähdön erillisen äänikomponentin, kuten vahvistimen tai kotiteatterivastaanottimen, äänituluihin.

Koaksiaalinen, digitaalinen äänilähtö

Voit käyttää digitaalista koaksiaalikaapelia kytkeäksesi Sonos-tuotteen koaksiaalisen, digitaalisen äänilähdön erillisen äänikomponentin, kuten vahvistimen tai kotiteatterivastaanottimen, äänituluihin.

Kytke kaapelit

Liitä virtajohto

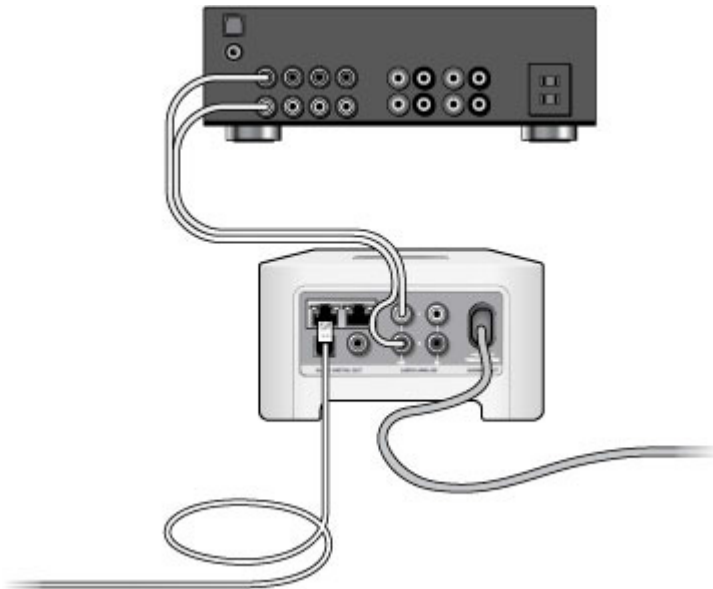
Kiinnitä virtajohto ja kytke Sonos Connect -liitäntään.

Jos yhdistät tuotteen virroitettuihin kaiuttimiin

Saatat tarvita Y-sovittimen äänikaapelin (yhden 1/8 tuuman stereominipistokkeen kaksois-RCA-urosliittimiin) tietokoneen kaiuttimien yhdistämiseksi Sonos-tuotteen äänilähtöihin. Jos kaiuttimissa on urostyyppinen 1/8 tuuman stereoliitin, sinun on kiinnitettävä naaras-naaras-liitin kaiutinpistokkeen ja Y-sovittimen äänikaapelin väliin.

Jos sinulla ei ole Sonos-sovellusta, voit ladata sen sovelluskaupasta. Käytät sitä Sonos-järjestelmän määrittämiseen ja hallintaan. Katso kohtaa **Aluksi**.

Jos kytket kotiteatteriin tai vahvistimeen



- Jos sinulla on *digitaalituloja* kotiteatterissa tai vahvistimessa, voit käyttää joko optista TOSLINK-audiokaapelia tai digitaalista koaksiaalikaapelia kytkeäksesi Sonos Connect -sovelluksen digitaalilähdön vastaanottimen digitaalituloon.
- Jos sinulla on *analogiatulot* kotiteatterisi tai vahvistimen yhteydessä, käytä tavallista RCA-audiokaapelia kytkeäksesi Sonos Connect -sovelluksen analogisen äänilähdön vastaanottimen äänituloihin.
- Valitse oikea tulokanava vastaanottimesta. Katso **Hallitse äänenvoimakkuutta AVR:stä tai vahvistimesta (kiinteä lähtöliitännän taso)** säätääksesi äänenvoimakkuuden asetuksia.

Jos sinulla ei ole Sonos-sovellusta, voit ladata sen sovelluskaupasta. Käytät sitä Sonos-järjestelmän määrittämiseen ja hallintaan. Katso **Aluksi**.

Jos muodostat yhteyden tietokoneeseen

Tarvitset stereomini-RCA-Y-sovittimen audiokaapelin (yksi 1/8 tuuman stereominipistoke kaksois-RCA-urosliittimiin), jotta Sonos-tuotteen analoginen äänilähtö voidaan kytkeä tietokoneen äänituloon.

Jos sinulla ei ole Sonos-sovellusta, voit ladata sen sovelluskaupasta. Käytät sitä Sonos-järjestelmän määrittämiseen ja hallintaan. Katso **Aluksi**.

Tuloliitäntä

Liitä ulkoinen lähde, kuten Phono preamp (**levysoittimessasi** voi olla sisäänrakennettu Phono preamp), tai muu audiolaite. **Lue lisää**

Lähtöliitäntä

Hallitse äänenvoimakkuutta AVR:stä tai vahvistimesta (kiinteä lähtöliitännän taso)

Aseta Connectin lähtöliitännän tasoksi **Kiinteä**, jos haluat säätää äänenvoimakkuutta yksinomaan AVR:stä tai vahvistimesta. Et voi käyttää Sonos-sovellusta äänenvoimakkuuden tai tasoitusasetusten säätämiseen.

Siirry asetuksiin ja valitse **Kiinteä lähtöliitännän tasoksi**.

Hallitse äänenvoimakkuutta Sonosista (muuttuva lähtöliitännän taso)

Kun Connectin lähtöliitännän tasoksi on asetettu **Muuttuva**, voit säätää äänenvoimakkuutta Sonos-sovelluksella.

1. Säädä AVR:n tai vahvistimen äänenvoimakkuus tyypilliseen kuunteluäänenvoimakkuuteen.
2. Varmista, että lähtöliitännän tasoksi on asetettu **Muuttuva**. Jos ei ole, sinun on vaihdettava se:
 - Siirry asetuksiin ja valitse **Muuttuva lähtöliitännän tasoksi**.
3. Säädä äänenvoimakkuutta Sonos-sovelluksen avulla, jotta kuulet musiikkia Sonos-järjestelmässäsi. Se on ehkä käännettävä melko kovalle.
4. Säädä AVR:n tai vahvistimen äänenvoimakkuus uudelleen niin, että se on tyypillisellä kuunteluvoimakkuudella.

Käytä Sonosia äänenvoimakkuuden säätämiseen kotiteatterissasi tai vahvistimessa.

Jos Connectin lähtöliitännän tason asetusta on **Välitys**, Connect pysyy kiinteällä äänenvoimakkuudella ja lähettää äänenvoimakkuuden käskyt vahvistimeesi. Voit säätää äänenvoimakkuutta Sonos-sovelluksen avulla, yleisellä kaukosäätimellä tai ääniohjauksella, jos ääniavustin on käytössä.

- Siirry asetuksiin ja valitse **Välitys lähtöliitännän tasoksi**.

Huomautus: Varmista, että vahvistimesi tukee **Välitys**-asetusta. Jos asetat lähtöliitännän tasoksi **Välitys** eikä vahvistimesi tue sitä, et pysty säätämään äänenvoimakkuutta.

Tekniset tiedot


Toiminto	Kuvaus
Ääni	
Äänenlaatu	THD+N < 0,009 %, 20 Hz-20 kHz
Tulo	Analoginen (RCA), automaattitunnistus.
Lähtö	Analoginen (RCA), digitaalinen (optinen tai koaksiaali).

SONOS-KÄYTTÖOPAS

Toiminto	Kuvaus
Verkko*	
Langaton yhteys	Liittyy kotisi WiFi-verkkoon millä tahansa 802.11b/g/n -reitittimellä. Yksinomaan 802.11n-verkkomäärittelyä ei tueta – voit joko vaihtaa verkkoasetukseksi 802.11b/g/n tai yhdistää Sonos-tuotteen reitittimeesi.
Ethernet-portti	Yksi 10/100 Mbps Ethernet-portti. Voit kytkeä Sonos-tuotteen suoraan reitittimeesi, jos langaton WiFi-yhteys on epävaka.
Yleistä	
Virtalähde	Automaattikytkettyvä 100–240 V, 50–60 Hz 0,3 A AC yleinen sisääntulo.
Mitat (K x L x S)	2,91 x 5,35 x 5,51 tuumaa (74 x 136 x 140 mm)
Paino	0,69 kg
Käyttölämpötila	0–40 °C
Varastointilämpötila	-20–70 °C
Tuotteen pintaviimeistely	Vaalean harmaa / korkealaatuinen polykarbonaatti
Paketin sisältö	Sonos Connect, virtajohto, Ethernet-kaapeli, RCA-stereoäänikaapeli, stereomini (uros) - RCA (uros) Y-audiokaapeli ja pika-aloitusopas.

* Tekniset tiedot voivat muuttua ilman erillistä ilmoitusta.

Tärkeitä turvallisuustietoja

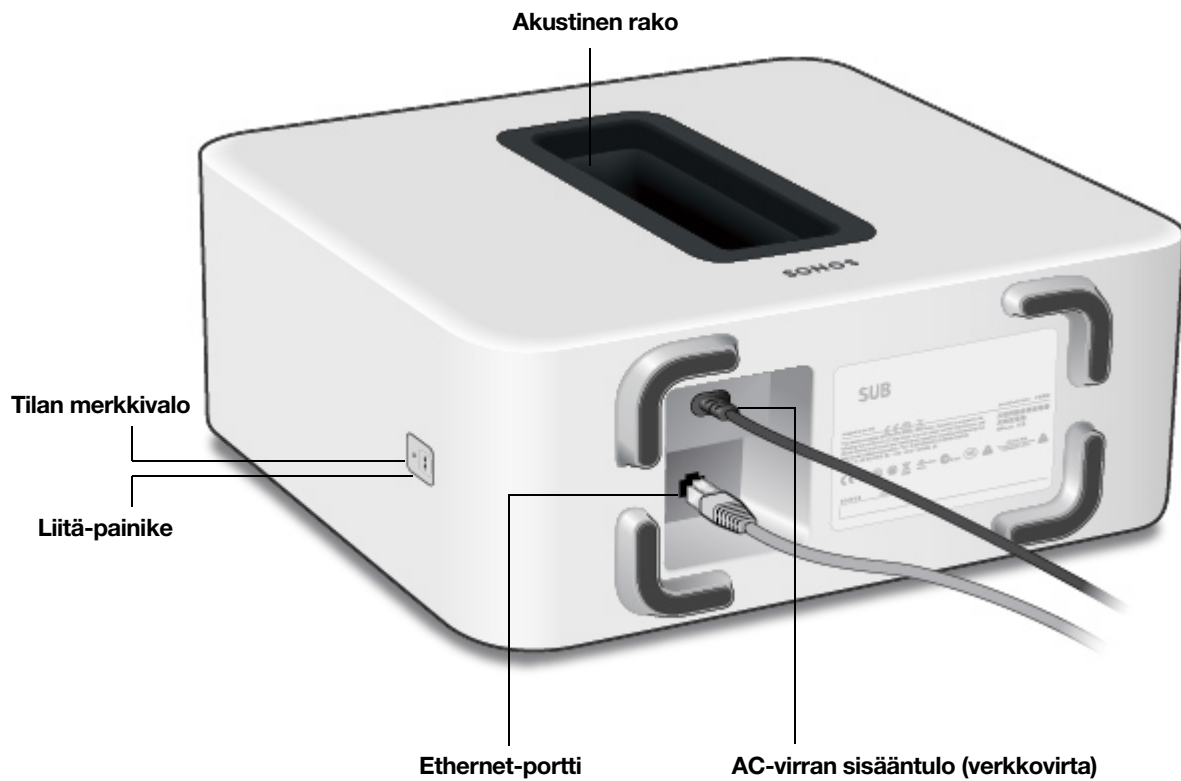
1. Lue nämä ohjeet.
2. Pidä nämä ohjeet tallessa.
3. Ota huomioon kaikki varoitukset.
4. Noudata kaikkia ohjeita.
5. Älä käytä tätä laitetta veden lähellä.
6. Puhdista vain kuivalla, pehmeällä liinalla. Kotitalouspuhdistusaineet tai liuottimet voivat vahingoittaa Sonos-komponenttien viimeisteltyä pintaa.
7. Älä tuki tuuletusaukkoja. Asenna valmistajan ohjeiden mukaisesti.
8. Älä asenna lämmönlähteiden, kuten pattereiden, lämpöelementtien, uunien tai muiden lämpöä tuottavien laitteiden läheisyyteen.
9. Suojaa virtajohto päälle astumiselta tai puristukselta, etenkin pistokkeiden, pistorasioiden ja laitteesta lähtevien liitosten kohdalla.
10. Käytä vain valmistajan määrittelemiä lisälaitteita/lisävarusteita.
11. Irrota tämä laite pistorasiasta ukkosmyrskyjen ajaksi tai kun sitä ei käytetä pitkään aikaan.
12. Anna kaikki huoltotehtävät Sonosin pätevälle huoltohenkilöstölle. Huoltoa tarvitaan, jos laite on millään tavalla vahingoittunut, kuten virtajohto tai pistoke on vaurioitunut, nestettä on läikkynyt tai esineitä on pudonnut laitteen päälle, laite on altistunut sateelle tai kosteudelle, ei toimi normaalisti tai on pudonnut.
13. Verkkopistorasian tulee olla käytännöllisessä paikassa laitteen irrottamiseksi.
-  **14. Varoitus:** Tulipalon tai sähköiskun vaaran vähentämiseksi älä altista tätä laitetta sateelle tai kosteudelle.
15. Älä anna nesteiden tippua tai roiskua laitteiden päälle äläkä aseta laitteiden päälle nesteillä täytettyjä esineitä, kuten kukkamaljakoita.

Sub

Sonos Sub siirtää audiodokemuksen aivan uudelle tasolle –

- Se lisää heti syvän bassovaikutuksen äänen kuuntelukokemukseen.
- Sen langaton käyttö ja pieni koko mahdollistavat sijoittamisen mihin vain – sijoita se pysty- tai vaakasuuntaan mille tahansa lattiapinnalle.
- Akustisen raon yläosa toimii kahvana, joten voit nostaa siitä.
- Katso **Aluksi**, kun olet valmis lisäämään Sub-kaiuttimen Sonos-järjestelmääsi.

Huomautus: Sonos Sub on suunniteltu käytettäväksi useimpien Sonos-kaiuttimien, paitsi Sonos Connect-, Port- ja Move-kaiutinten, kanssa. Varmista, että käytössä on vähintään yksi kaiutin ennen Subin lisäämistä.



Säätimet ja valot

Liitä-painike	Paina ottaaksesi yhteyden asennuksen aikana.
Tilan merkkivalo	Näyttää tilan. Lue lisää Jos valo häiritsee, voit sammuttaa sen huoneesi asetuksista.

Liitinpaneeli

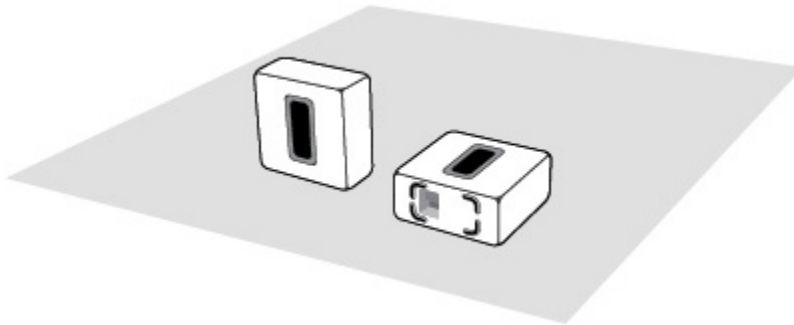
Ethernet-portti	Liitä Sub kotiverkkoon Ethernet-kaapelilla.
AC-virran sisääntulo (verkkovirta)	Käytä vain mukana toimitettua virtajohtoa (muun toimittajan virtajohdon käyttäminen mitätöi takuun). Varmista, että käytät omassa maassasi sallittua muuntajaa. <i>Työnnä virtajohto kunnolla Subin sisään, kunnes se on samalla tasolla pinnan kanssa.</i>



Valitse sijaintipaikka.

Valitse sijaintipaikka – se on suunniteltu tuottamaan optimaalinen ääni missä tahansa.

- Nosta Sub laatikosta käyttämällä akustista rakoja kahvana. Kun nostat raskaita esineitä, muista aina koukistaa polvia välttääksesi selän turhaa rasitusta.
- Varmista, että ainakaan raon toisella sivulla ei ole esteitä. Jos sijoitat sen pystysuuntaan seinää vasten, älä tuki etupuolen aukkoa. Jos sijoitat Subin vaakasuuntaan lattialle, älä laita mitään sen päälle.
- Sub on suunniteltu sijoitettavaksi lattialle. Voit sijoittaa sen nurkkaan seinää vasten, minkä tahansa huonekalun taakse, alle tai viereen mille tahansa lattiapinnalle.
- Sijoita Sub joko pysty- tai vaakasuuntaan. Jos aiot käyttää sitä vaakasuunnassa, voit kiinnittää pysyvät huopatassut (sisältyy toimitukseen). Katso lisätietoja kohdasta **Jalkojen kiinnitys**.



Varmista, että ainakaan nelikulmisen aukon (akustisen raon) toisella sivulla ei ole esteitä.

- Jos sijoitat Subin pystysuunnassa tasaisesti seinää vasten, älä tuki etupuolen aukkoa.
- Jos sijoitat Subin vaakasuuntaan lattialle, älä laita mitään sen päälle. Jätä ainakin 2,5 mm väli Subin päälle, jos sijoitat sen huonekalujen alle.

SONOS-KÄYTTÖOPAS

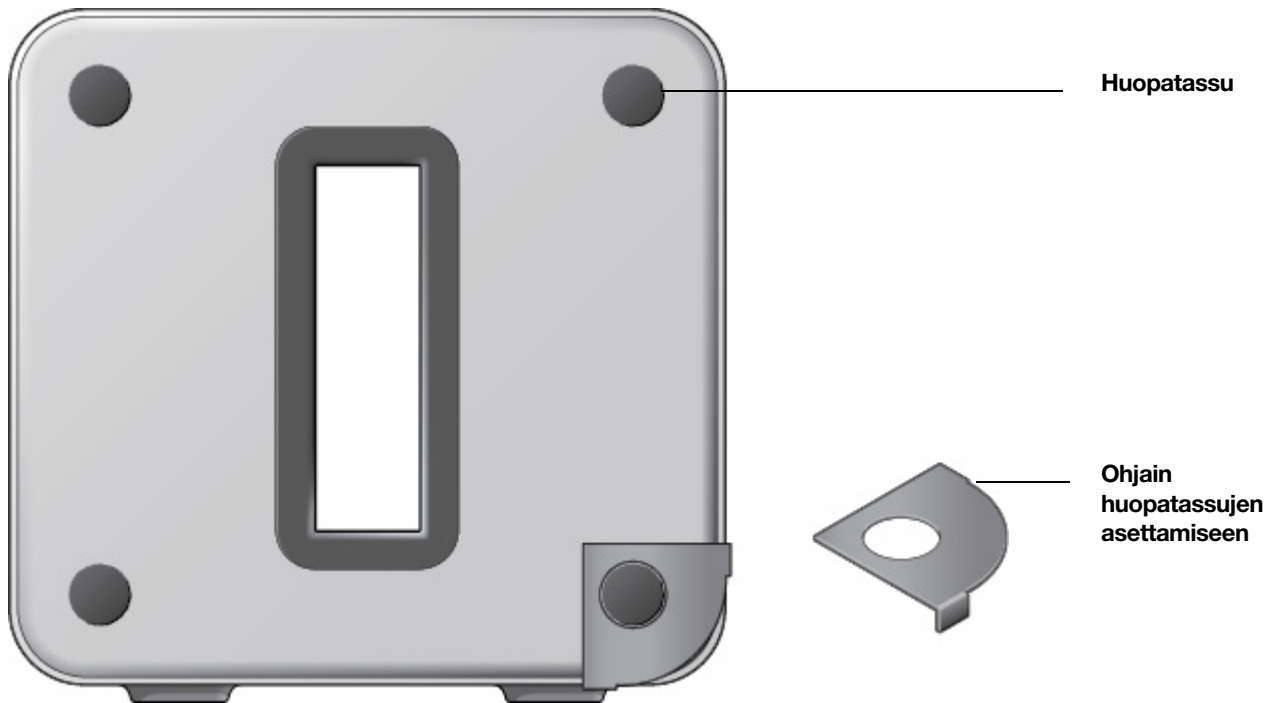
Huomautus: Subissa on voimakkaita magneetteja. Älä sijoita Subia lähelle laitteistoja, jotka ovat herkkiä magneettikentille.

Jalkojen kiinnitys

Jos sijoitat Subin vaakasuuntaan lattialle, voit kiinnittää pysyvät huopatassut (sisältyy toimitukseen) lattian suojaamiseksi. Jos sijoitat sen maton päälle tai käytät sitä pystysuunnassa, huopatassuja ei tarvita.

Huomautus: Huopatassuja ei voi irrottaa – voimakas liima kiinnittää ne pysyvästi Subiin.

1. Aseta Sub alaspäin niin, että Sonos-logo osoittaa alaspäin. Varmista, että kiinnität huopatassut sille sivulle, jossa ei ole Sonos-logoa.
2. Aseta toimitukseen sisältyvä ohjain laitteen yhteen kulmaan ja taita siivekkeet reunan yli.



3. Kuori tausta pois yhdestä tassusta.
4. Paina huopatassu (liimapuoli alaspäin) laitteeseen ohjaimen ympyränmuotoiseen osaan.
5. Kiinnitä loput kolme huopatassua samalla tavalla.

Yhdistä kaapelit

Kiinnitä virtajohto ja kytke Sub. *Varmista, että virtajohto työnnetään kunnolla Subin sisään, kunnes se on samalla tasolla pinnan kanssa.*



Jos sinulla ei ole sovellusta, voit ladata sen sovelluskaupasta. Käytät sitä Sonos-järjestelmän asennukseen ja hallintaan. Katso **Aluksi**. Varmista, että asennat ainakin yhden kaiuttimen ennen Subin lisäämistä.

Huomautus: Kun Subista on muodostettu laitepari Sonos-kaiuttimen kanssa, et näe sitä erikseen **Huoneet-**ruudussa. Kaikki mahdolliset Sonos-kaiuttimille tehdyt muutokset (äänenvoimakkuus, mykistys, musiikin valinta) vaikuttavat myös Subiin.

Sub-asetukset

Sub-asetukset tehdään alkuasennuksessa, mutta voit tehdä niihin muutoksia milloin tahansa.

- Siirry ääniasetukseen huoneelle, joka liittyy Subiin.
Se näkyy muodossa **huone (+Sub)** huoneiden luettelossa.
- Napauta **Sub Audio**.
- Valitse yksi seuraavista vaihtoehdoista:
 - Sub:** Kytke Subin ääni päälle tai pois valitsemalla **Päällä** tai **Pois**.
 - Sub-taso:** Lisää tai vähennä Subin äänenvoimakkuutta liukusäätimellä. (Tällä asetuksella voit sovittaa subwooferin äänenvoimakkuuden samalle tasolle pääkaiutinten kanssa.)
 - Vaiheohjaus:** Aseta vaiheohjaus Sonos Subille tai kolmannen osapuolen subwooferille valitsemalla 0° tai 180°. Tämä voi auttaa subwooferin yhdistämisessä huoneen muihin kaiuttimiin. (Näet tämän asetuksen, kun muodostat laiteparin Sonos Subista tai kolmannen osapuolen subwooferista ja Sonos Amp- tai Connect:Amp-kaiuttimesta.)
 - Jakosuodattimen taajuus:** Säädä taajuutta, jolla ääni siirtyy subwooferiin. Oletustaajuus on 80 Hz.



Haluat ehkä valita jakosuodattimen erilaisen taajuuden, jos:

- Pääkaiuttimien ääni kuulostaa vääristyneeltä suurilla äänenvoimakkuuksilla – siirtyminen pienempään kaiutinkoon asetukseen voi auttaa.
- Huomio kiinnitty Subin sijaintiin musiikkia kuunneltaessa – siirtyminen suurempaan kaiutinkoon asetukseen voi auttaa.

1	Kompakti	110 Hz
2		100 Hz
3		90 Hz
4	Kirjahylly/katto	80 Hz

SONOS-KÄYTTÖOPAS

5		70 Hz
6	Lattia	60 Hz
7		50 Hz

- **Kalibroi Sub uudelleen.** Jos siirrät Subin toiseen paikkaan, hankit uusia kaiuttimia tai haluat vain säätää ääntä alkuasennuksen jälkeen, voit kalibroida Subin uudelleen (vain Android-laitteet).
 - Valitse käytettävien stereokaiuttimien koko (vain Connect:Amp).
 - Vertaa kahden testiäänän, A ja B, voimakkuutta painamalla Toista  ja valitse sitten **Ei eroa**, **A on voimakkaampi** tai **B on voimakkaampi**.
 - Kuuntele testiääntä painamalla Toista  ja valitse sitten haluamasi äänenvoimakkuustaso.

Muodosta Subista laitepari toisen kaiuttimen kanssa

Voit muodostaa Subista kätevästi laiteparin toisen Sonos-kaiuttimen kanssa (paitsi Sonos Connectin).

Jos siirrät Subin uuteen huoneeseen, odota, että tilan merkkivalon vilkkuminen päättyy, kun olet kytkenyt sen uudelleen.

1. Siirry ääniasetukseen huoneelle, joka liittyy Subiin.
Se näkyy muodossa **huone (+Sub)** huoneiden luettelossa.
2. Poista Sub.
3. Voit muodostaa laiteparin Subista ja muusta Sonos-tuotteesta tai päättää olla käyttämättä Subia juuri nyt.
Se näkyy **Huoneet**-ruudussa muodossa *Sub (käyttämätön)*, kunnes muodostat siitä laiteparin muun Sonos-kaiuttimen kanssa.

Tekniset tiedot


Toiminto	Kuvaus
Audio	
Vahvistin	Kaksi D-luokan digitaalivahvistinta.
Kaiuttimet	Kaksi pakkovaimennettua kaiutinta sijoitettuna vastakkain rikkaamman äänen aikaansaamiseksi ja kotelon surinan tai värinän poistamiseksi.
Akustiset kaksoisportit	Viritetty Subin suorituskyvyn parantamiseksi.
Taajuusvaste	Toistaa 25 Hz taajuuteen saakka.
Täysin digitaalinen ääni	Kaikki suodattimen asetukset, aktiivinen taajuuskorjaus ja aikakohdistus tapahtuvat digitaalisesti nykyaikaisen DSP-piirin (Digital Signal Processing) avulla ilman äänen laadun ja energian menetystä.
Automaattinen taajuuskorjaus	Järjestelmä säätää automaattisesti audioasetukset kaikkiin kytkettyihin komponentteihin.

SONOS-KÄYTTÖOPAS

Toiminto	Kuvaus
Verkko*	
Ethernet-portti	Yksi 10/100 Mbps Ethernet-portti. Voit kytkeä Sonos-tuotteen suoraan reitittimeesi, jos langaton WiFi-yhteys on epävaka.
Langaton yhteys	Liittyy kotisi WiFi-verkkoon millä tahansa 802.11b/g/n-reitittimellä. Yksinomaan 802.11n-verkkomäärityksiä ei tueta – voit joko vaihtaa verkkoasetukseksi 802.11b/g/n tai yhdistää Sonos-tuotteen reitittimeesi.
Yleistä	
Virtalähde	Automaattikytkettyvä 100–240 V, 50–60 Hz 2 A AC yleinen sisääntulo.
Mitat (H x W x D)	15,3 x 6,2 x 15,8 tuumaa 389 x 158 x 402 mm
Paino	16 kg
Käyttölämpötila	0–40 °C
Varastointilämpötila	-20–70 °C
Useita suuntauksia	Asetus pysty- tai vaaka-asentoon joustavaa sijoitusta varten.
Kumi- ja huopatassut	Kiinteät kumitassut; lisävarusteena huopatassut.
Tuetut laitteet	Sub toimii kaikkien Sonos-tuotteiden kanssa lukuunottamatta vahvistamatonta Sonos Connectia.
Paketin sisältö	Sonos Sub, verkkovirtajohto ja pika-aloitusopas.

* Tekniset tiedot voivat muuttua ilman erillistä ilmoitusta.

Tärkeitä turvallisuustietoja

1. Lue nämä ohjeet.
2. Pidä nämä ohjeet tallessa.
3. Ota huomioon kaikki varoitukset.
4. Noudata kaikkia ohjeita.
5. Älä käytä tätä laitetta veden lähellä.
6. Puhdista vain kuivalla, pehmeällä liinalla. Kotitalouspuhdistusaineet tai liuottimet voivat vahingoittaa Sonos-komponenttien viimeistelyä pintaa.
7. Älä tuki tuuletusaukkoja. Asenna valmistajan ohjeiden mukaisesti.
8. Älä asenna lämmönlähteiden, kuten pattereiden, lämpöelementtien, uunien tai muiden lämpöä tuottavien laitteiden läheisyyteen.
9. Suojaa virtajohto päälle astumiselta tai puristukselta, etenkin pistokkeiden, pistorasioiden ja laitteesta lähtevien liitosten kohdalla.
10. Käytä vain valmistajan määrittelemiä lisälaitteita/lisävarusteita.
11. Irrota tämä laite pistorasiasta ukkosmyrskyjen ajaksi tai kun sitä ei käytetä pitkään aikaan.
12. Anna kaikki huoltotehtävät Sonosin pätevälle huoltohenkilöstölle. Huoltoa tarvitaan, jos laite on millään tavalla vahingoittunut, kuten virtajohto tai pistoke on vaurioitunut, nestettä on läikkynyt tai esineitä on pudonnut laitteen päälle, laite on altistunut sateelle tai kosteudelle, ei toimi normaalisti tai on pudonnut.
13. Verkkopistorasian tulee olla käytännöllisessä paikassa laitteen irrottamiseksi.
-  **14. Varoitus:** Tulipalon tai sähköiskun vaaran vähentämiseksi älä altista tätä laitetta sateelle tai kosteudelle.
15. Älä anna nesteiden tippua tai roiskua laitteiden päälle äläkä aseta laitteiden päälle nesteillä täytettyjä esineitä, kuten kukkamaljakoita.

Boost

Kun olemassa oleva WiFi ei ole riittävän luotettava musiikin suoratoistoon –

- Boost lähettää 360° signaaleja seinien ja kattojen kautta virheetöntä kattavuutta varten.
- Suoratoisto ilman häiriötä haastavimmissa WiFi-ympäristöissä.
- Ohittaa langattoman verkkosi ja luo erillisen tehokkaan langattoman verkon vain Sonos-kaiuttimille.

Milloin Boostia käytetään

- WiFi-yhteys on hidas tai oikukas tai verkossasi on jo paljon liikennettä, kuten suoratoistovideoita, pelejä ja internetin käyttöä.
- WiFi ei yllä kaikkiin huoneisiin, joissa haluat käyttää Sonosia. Laajenna Sonos-järjestelmäsi kattavuutta asettamalla Boost katvealueella olevan Sonos-kaiuttimen ja muun Sonos-järjestelmän väliin.
- Verkkoyhteytesi toimii vain 5 GHz:n taajuudella (ei voi vaihtaa 2,4 GHz:iin).
- Reitittimesi tukee ainoastaan 802.11n-standardia (et voi vaihtaa sitä asetuksista tukemaan 802.11b/g/n-standardia)



Säätimet ja valot

Liitä-painike	Paina yhdistääksesi asennuksen aikana.
Tilan merkkivalo	Näyttää tilan. Lue lisää Jos valo häiritsee, voit sammuttaa sen huoneesi asetuksista.

Liitinpaneeli



Ethernet-portit (2)	Käytä Ethernet-kaapelia, jos haluat yhdistää reitittimeen, tietokoneeseen tai verkkomuistilaitteeseen (NAS) (lisävaruste).
AC-virran sisääntulos (verkkovirta)	Käytä vain mukana toimitettua virtajohtoa (muun toimittajan virtajohdon käyttäminen mitätöi takuun). Huomautus: Varmista, että käytät omassa maassasi sallittua muuntajaa.

Valitse sijainti.

Jos ostit Boostin korvaamaan reitittimeesi kytketyn Sonos-tuotteen, lisää ensin Boost Sonos-järjestelmääsi, kytke sitten se reitittimeesi ja siirrä sitä, joka oli alunperin johdotettu.

Jos ostit Boostin laajentaaksesi Sonos-järjestelmän valikoimaa, aseta Boost katvealueella olevan Sonos-kaiuttimen ja muun Sonos-järjestelmän välille.

Seinäkiinnitys

1. Valitse paikka, joka on lähellä pistorasiaa (virtajohdon pituus on 1,8 m), pois lämmönlähteistä, piilossa olevista johdotuksista, kaasuputkista jne.
2. Ruuvaa amerikkalaisen standardin #6 mukainen pyörökantaruuvi (metrinen, M3.5 pyörökantaruuvi) seinään jättämällä rako seinän ja ruuvin kanna väliin (noin 0,13 in / 3,3 mm).

SONOS-KÄYTTÖOPAS

Huomautus: Myös lieriökantaiset ruuvit sopivat tähän tarkoitukseen.


3. Aseta Boost seinälle ja liu'uta suoraan alaspäin, jotta ruuvin kanta voi liukua Boostin takana olevan avaimenreikäaukon kapeamman kohdan taakse.

Tekniset tiedot

Toiminto	Kuvaus
Ethernet-yhteys	2-porttinen kytkin, 10/100 Mbps, automaattinen MDI/MDIX
Verkkosiltoitus	2-porttinen kytkin mahdollistaa yhteyden verkkoosi tai muihin Sonos-kaiuttimiin. Laajenna SonosNet-valikoimaa – käytä Boostia laajentaaksesi SonosNet-signaalin alueille, jotka eivät ulotu muuhun Sonos-järjestelmään.
Langaton yhteys	Toimii SonosNet™-palvelussa, joka on AES-salattu langaton vertaisverkkoverkko ja tarkoitettu yksinomaan Sonosia varten vähentämään WiFi-häiriötä.
Virtalähde	Automaattikytkettyvä 100–240 V ~ 50–60 Hz 0,3 A AC yleinen sisääntulo.
Mitat (K x L x S)	1,3 x 4,5 x 4,5 tuumaa (33 x 115 x 115 mm)
Paino	0,191 kg
Suosittelava kiinnitysruuvi	Amerikkalaisen standardin mukainen #6 pyörkantaruuvi; metrinen M3.5 pyörökantaruuvi
Käyttölämpötila	0–40 °C
Lopeta	Valkoista/korkealaatuista polykarbonaattimateriaalia
Paketin sisältö	Sonos Boost, virtajohto, Ethernet-kaapeli ja pika-aloitusopas.

* Tekniset tiedot voivat muuttua ilman erillistä ilmoitusta.

Tärkeitä turvallisuustietoja

1. Lue nämä ohjeet.
2. Pidä nämä ohjeet tallessa.
3. Ota huomioon kaikki varoitukset.
4. Noudata kaikkia ohjeita.
5. Älä käytä tätä laitetta veden lähellä.
6. Puhdista vain kuivalla, pehmeällä liinalla. Kotitalouspuhdistusaineet tai liuottimet voivat vahingoittaa Sonos-komponenttien viimeisteltyä pintaa.
7. Älä tuki tuuletusaukkoja. Asenna valmistajan ohjeiden mukaisesti.
8. Älä asenna lämmönlähteiden, kuten pattereiden, lämpöelementtien, uunien tai muiden lämpöä tuottavien laitteiden läheisyyteen.
9. Suojaa virtajohto päälle astumiselta tai puristukselta, etenkin pistokkeiden, pistorasioiden ja laitteesta lähtevien liitosten kohdalla.
10. Käytä vain valmistajan määrittelemiä lisälaitteita/lisävarusteita.
11. Irrota tämä laite pistorasiasta ukkosmyrskyjen ajaksi tai kun sitä ei käytetä pitkään aikaan.
12. Anna kaikki huoltotehtävät Sonosin pätevälle huoltohenkilöstölle. Huoltoa tarvitaan, jos laite on millään tavalla vahingoittunut, kuten virtajohto tai pistoke on vaurioitunut, nestettä on läikkynyt tai esineitä on pudonnut laitteen päälle, laite on altistunut sateelle tai kosteudelle, ei toimi normaalisti tai on pudonnut.
13. Verkkopistorasian tulee olla käytännöllisessä paikassa laitteen irrottamiseksi.
-  **14. Varoitus:** Tulipalon tai sähköiskun vaaran vähentämiseksi älä altista tätä laitetta sateelle tai kosteudelle.
15. Älä anna nesteiden tippua tai roiskua laitteiden päälle äläkä aseta laitteiden päälle nesteillä täytettyjä esineitä, kuten kukkamaljakoita.

Lisävarusteet

Löydä sopivat lisävarusteet Sonos-järjestelmäsi – räätälöity sopimaan täydellisesti sinun Sonos-tuotteisiisi.

- **Sonos-koroke**
- **Sonos-hylly**
- **Seinäkiinnike Beamille**
- **Seinäkiinnike Playbarille**
- **Sonos Architectural by Sonance -kaiuttimet**

Katso Sonos-yhteensopivien korokkeiden, seinäkiinnikkeiden ja kaapeleiden valikoima verkkosivustomme osiosta **Lisävarusteet**.

Sonos-koroke

Sonos One- ja Play:1-tuotteille suunniteltu korokevalikoima tarjoaa tyylikkäitä sisustusratkaisuja kotiteatterisi surround-kaiuttimien sijoitteluun.

- Kaapelit pysyvät hyvässä järjestyksessä, sillä kaiuttimen virtajohto voidaan piilottaa tukivarren syvennykseen.
- Kiinteä rakenne Jalusta on rakenteellisesti vakaampi eikä pääse heilumaan, kun taas puskurit pitävät kaiuttimia paikoillaan.
- Oikea korkeus kotiteatterin surround-kaiuttimille.
- Mitat (K x L x S): 32,98 x 11,81 x 11,81 tuumaa (837,8 x 300 x 300 mm).
- Paino: 5,58 kg parille; 2,8 kg yksittäiselle.

Mitä on laatikossa?

Sonos-korokepari korokerakennelman:

- Jalusta
- Tukivarsi
- Kaiuttimen alusta
- Kaiuttimen alustan pohjasuojus
- Tukivarren päällyshattu
- Kiinnityssarja 4 ruuvilla (2 hopean väristä, 2 mustaa)

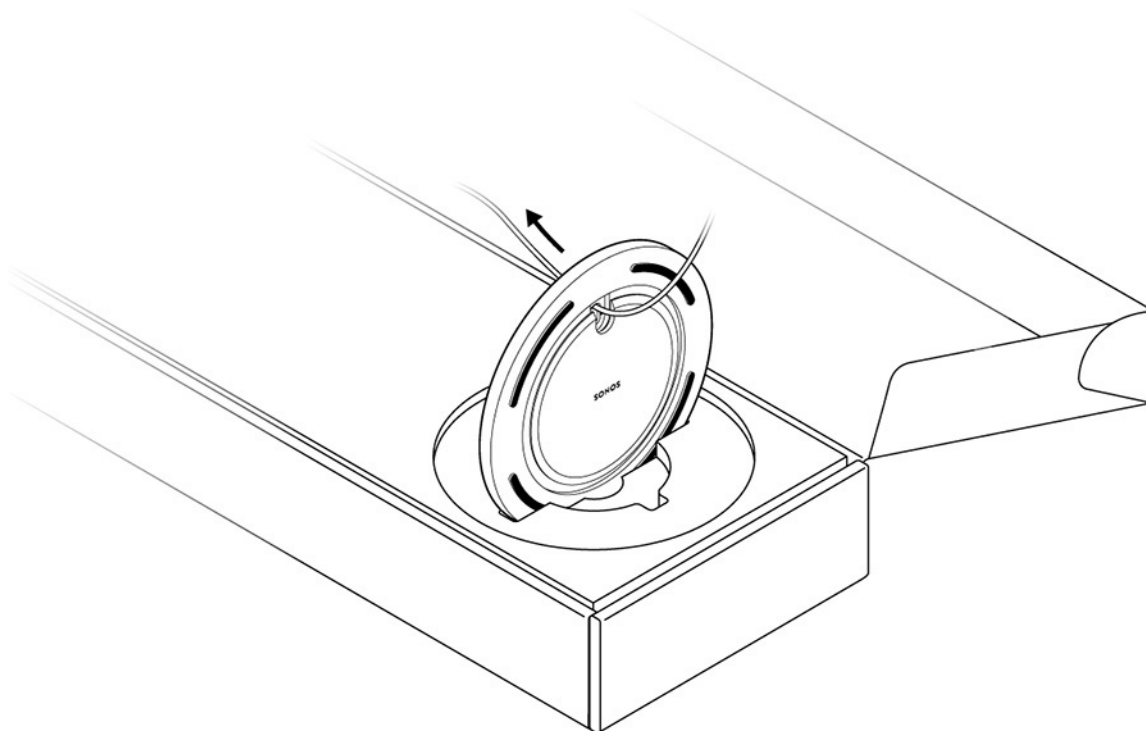
Huomautus: Sonos-kaiuttimet myydään erikseen.

Tarvittavat työkalut

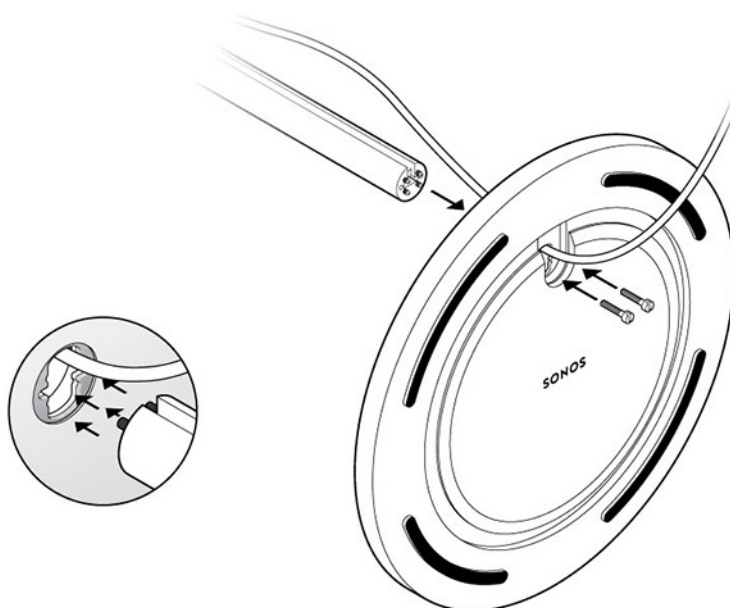
- Ristipääruuvimeisseli

Sonos-järjestelmän asennus

1. Ota kaikki pois laatikosta ja sijoita jalusta pakkausuraan vakauttaaksesi sen seuraavia vaiheita varten. Irrota Sono-kaiuttimen liitin ja pujota virtajohdon kaiuttimen puoleinen pää jalustan aukon läpi.

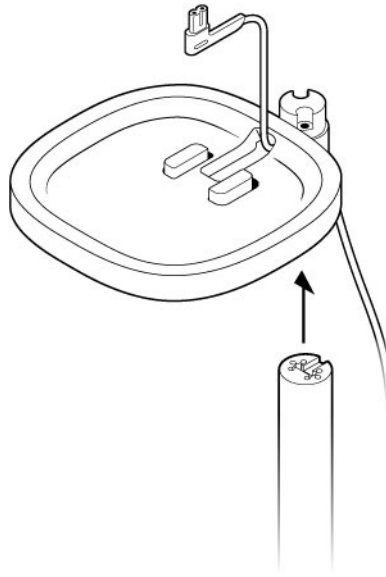


2. Työnnä tukivarsi tiukasti kiinni jalustaan ja käytä kohdistustappeja virtajohdon kanavan sijoittamiseksi joko eteen tai taakse. Kiinnitä jalusta kiristämällä kaksi mustaa ruuvia ristipääruuvimeisselin avulla.

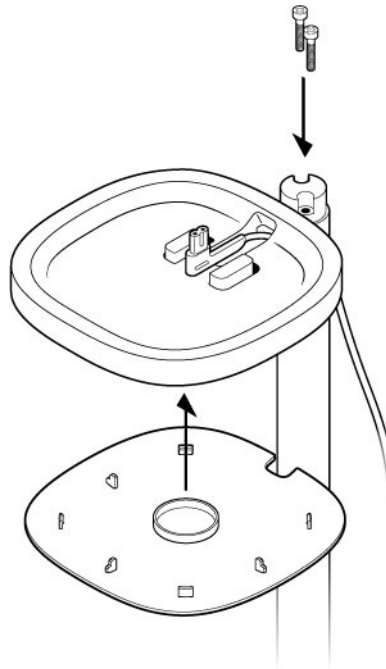


SONOS-KÄYTTÖOPAS

3. Vie kaiuttimen virtajohto kaiuttimen alustan läpi.

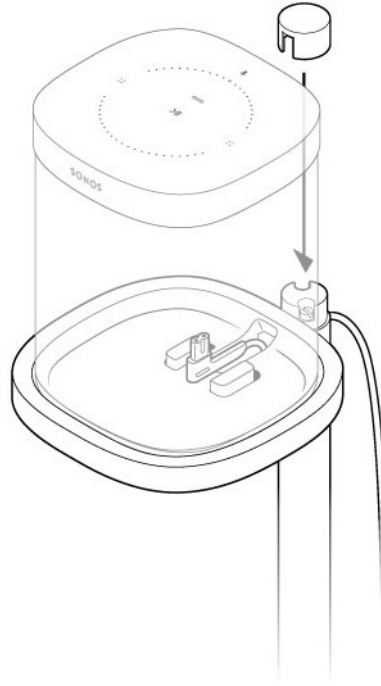


4. Kiinnitä kaiuttimen alusta kahdella hopeanvärisellä ruuvilla tukivarren päähän pujottamalla virtakaapeli varovasti. Laita pohjalevy paikalleen virtakaapelikanavan ollessa takana ja kiinnitä alusta tukivarteeseen.

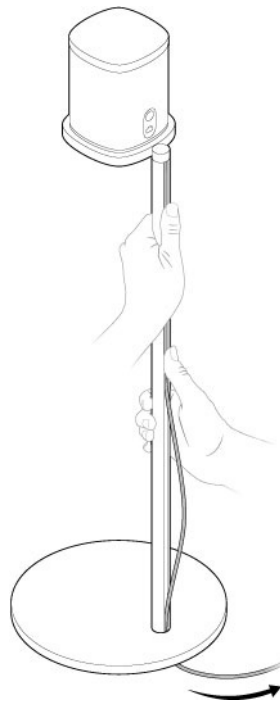


SONOS-KÄYTTÖOPAS

5. Liitä virtajohto kaiuttimeen ja aseta yläkiinnikkeeseen vetämällä samalla kaapelin löysä osuus ylhäältä alas. Kiristä ruuvit ja kiinnitä päalihattu niin, että lovi osoittaa kaiuttimeen päin.

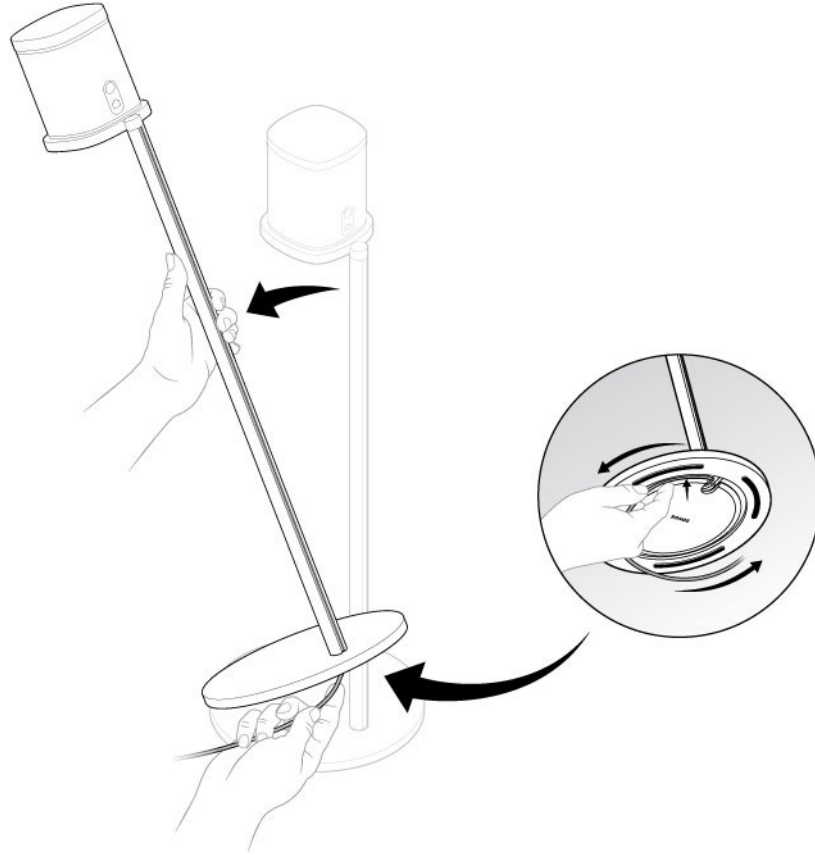


6. Paina virtajohto tukivarteen aloittamalla ylhäältä alaspäin. Vedä ylimääräinen kaapelin osuus alas jalustasta.



SONOS-KÄYTTÖOPAS

7. Kallista koroketta hieman eteenpäin ja kääri ylimääräinen kaapelin osuus jalustan alaosaan ympäri. Liitä kaiuttimen virtakaapeli seinäpistorasiaan ja nauti musiikista!



Sonos-hylly

Helposti asennettava hylly Sonos One- ja Play:1-kaiuttimille pitää kaiuttimesi turvallisesti paikallaan — sen tilaa säästävä muotoilu antaa kaiuttimille oman paikkansa.

- Mitoitettu tuki jopa 3,6 kg
- Mitat (K x L x S): 0,89 x 10,23 x 6,29 tuumaa (22,7 x 260 x 160 mm)
- Paino: 0,45 kg

Mitä on laatikossa?

- Ylähylly
- Seinäkiinnitysalusta
- Pohjasuojus
- Kiinnityssarja

Huomautus: Sonos-kaiuttimet myydään erikseen.

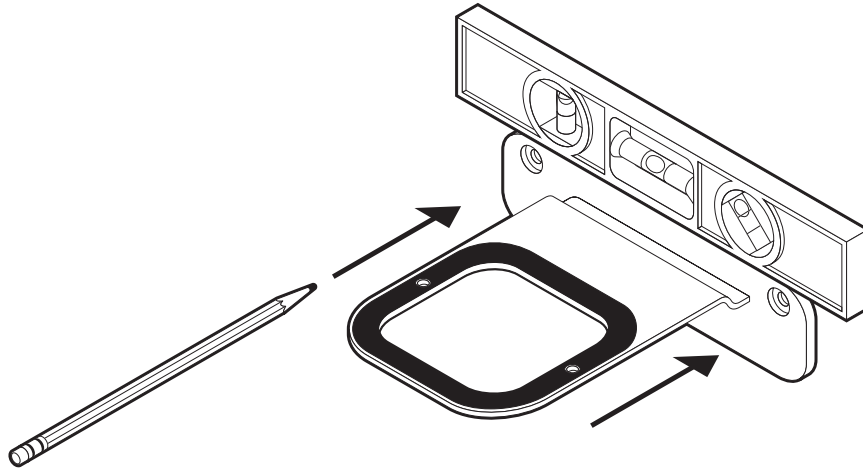
SONOS-KÄYTTÖOPAS

Tarvittavat työkalut

- Kynä
- Ristipääruuvimeisseli
- Sähköporakone (jos tarvitaan asennuspaikkaa varten)
- Vatupassi

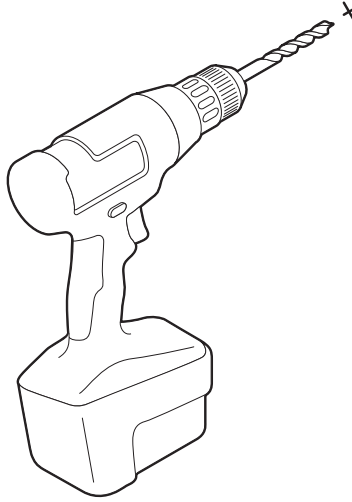
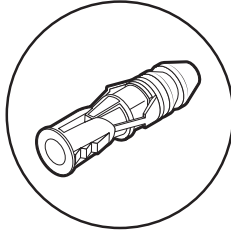
Sonos-hyllyn asennus

1. Aseta seinäkiinnitysalusta seinää vasten ja merkitse ruuvien reikien paikat. (Varmista, että musta kiinnitysalustan vahtomuovirengas osoittaa ylöspäin.)



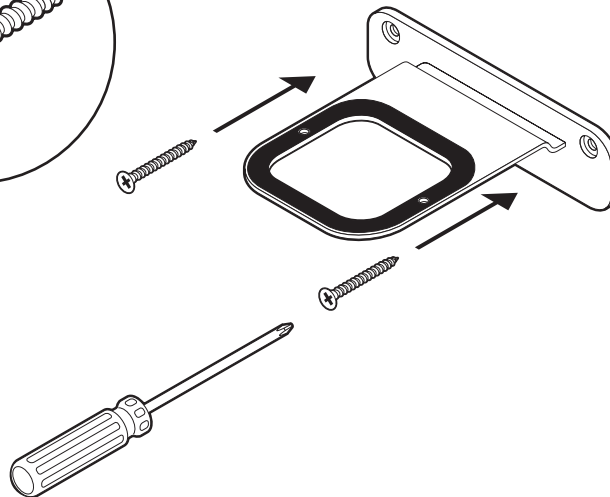
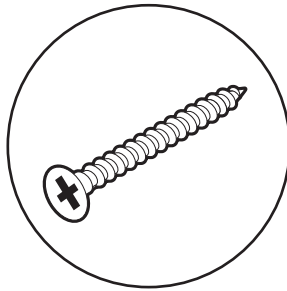
SONOS-KÄYTTÖOPAS

2. Jos käytät seinäkiinnitystulppia, poraa kaksi reikää 5/16" poranterällä ja työnnä sen jälkeen kiinnitystulpat paikoilleen. Katso ohjeet alla olevista seinäkiinnityksen tiedoista. Muussa tapauksessa ohita tämä vaihe.



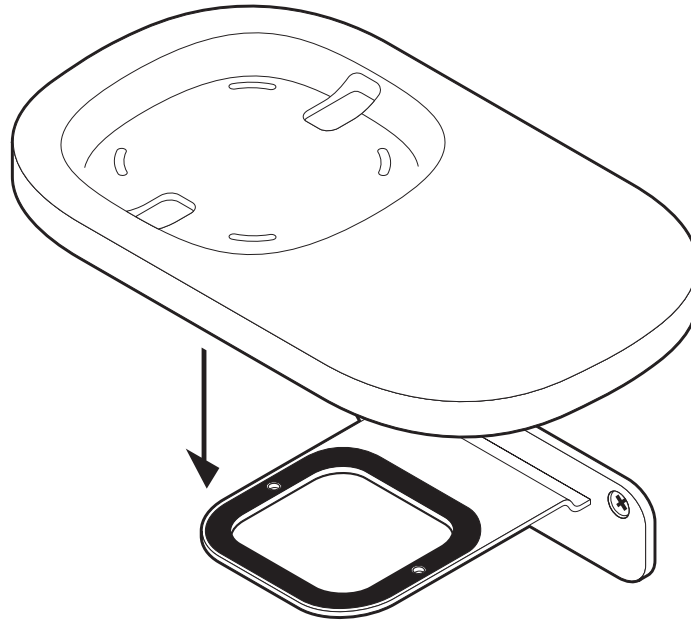
SEINÄMATERIAALI	ESIPORAUS	KIINNITYSPULPAN KÄYTTÖ	RUUVIEN KÄYTTÖ
Puuranka	1/8" / 3 mm poranterä	Ei	Kyllä
Kipsilevy (ei rankaa)	5/16" / 8 mm poranterä	Kyllä	Kyllä
MDF-levy tai kaksoislevy	5/16" / 8 mm poranterä	Kyllä	Kyllä
Kipsi	5/16" / 8 mm poranterä	Kyllä	Kyllä
Betoni tai tiili	5/16" / 8 mm poranterä	Kyllä	Kyllä

3. Ruuvaa kiinnitysalusta seinään ristipääruuvimeisselillä tai sähköporakoneella.

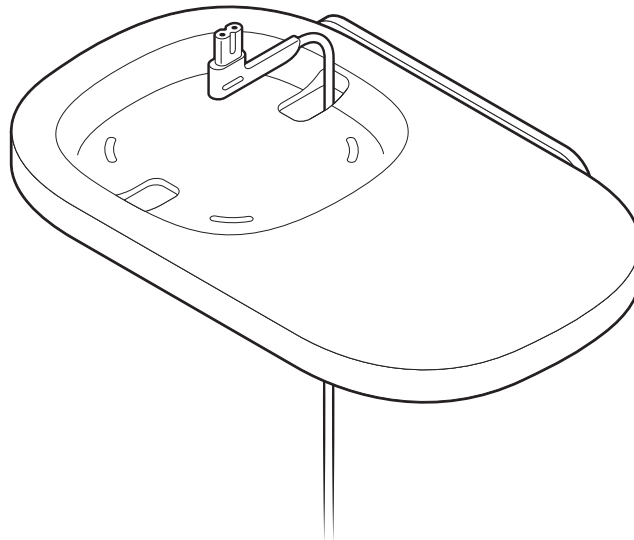


SONOS-KÄYTTÖOPAS

4. Sijoita hylly haluamaasi asentoon (tukemaan vasemman- tai oikeanpuoleista kaiuttimen sijoittelua). Paina hylly seinäkiinnitysalustaan, kunnes se napsahtaa paikallaan (sekä edestä että takaa).

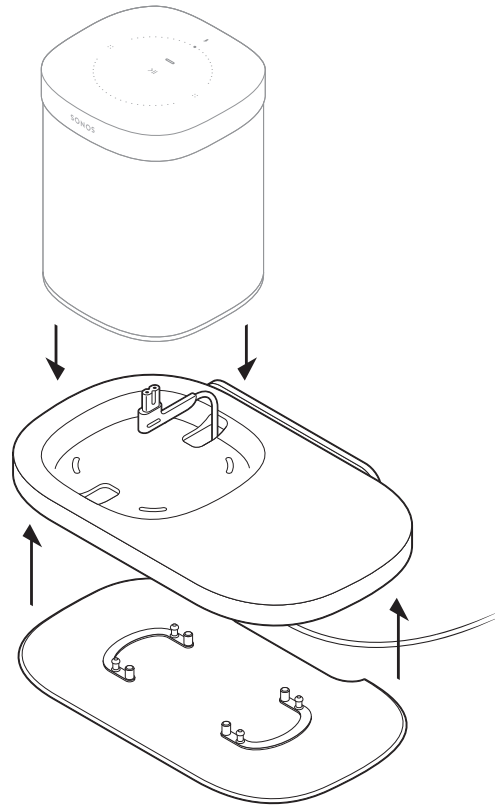


5. Vie kaiuttimen virtajohto hyllyn aukon läpi. (Johto tullaan kietomaan hyllyn pohjan ympäri asennuksen lopuksi.)



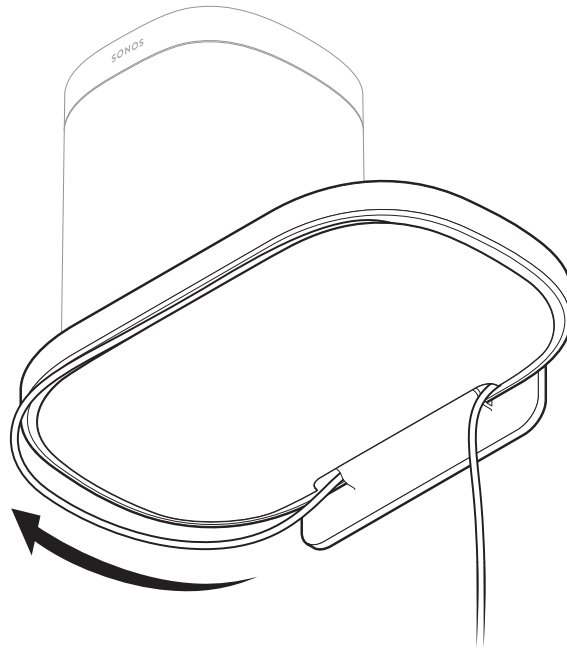
SONOS-KÄYTTÖOPAS

6. Kohdista tapit huolellisesti ja paina pohjasuojus hyllyn pohjaan, kunnes se napsahtaa paikalleen. Liitä virtajohto kaiuttimeen ja sijoita kaiutin hyllyn päälle.

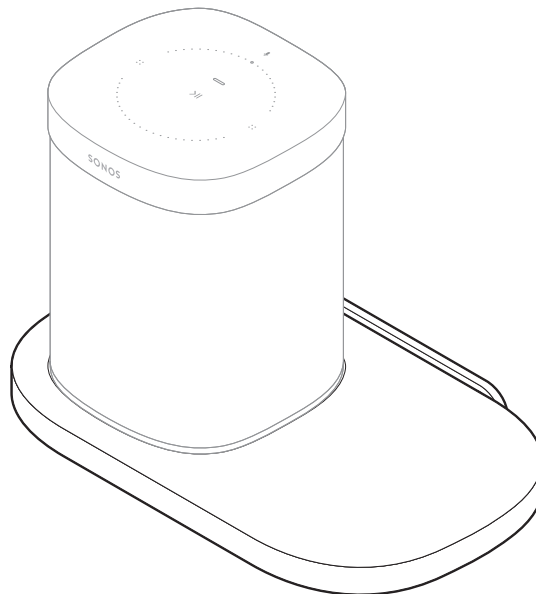


SONOS-KÄYTTÖOPAS

7. Kiedo ylimääräinen johto hyllyn pohjan ympäri.



8. Hyllyn asennus on valmis — ja voit aloittaa musiikin soittamisen!



Seinäkiinnike Beamille

Katso lisätietoja kohdasta **Seinäkiinnitys**.

Seinäkiinnike Playbarille

Katso lisätietoja kohdasta **Seinäkiinnitys**.

Sonos Architectural by Sonance -kaiuttimet

Sonos Architectural by Sonance -kaiuttimet sisältävät yksilöllisesti suunniteltuja äänilisätoimintoja, joita käytetään yhdessä Sonos **Amp** -vahvistinten kanssa. Näitä lisätoimintoja ovat:

- Trueplay-viritys (ei sovellu ulkotilojen kaiuttimille)
- Mukautetut EQ-asetukset
- Vahvistusasetukset
- Dynaaminen bassolaajennus
- Signaali rajoitus/kaiuttimen suojaus

Sonos-äänilaajennusten vapauttaminen


Kun olet asentanut Sonos Architectural -kaiuttimet ja tehnyt **Amp**-asetukset, siirry näihin kaiuttimiin liityvän huoneen asetuksiin ja valitse **Tunnista Sonos Architectural**.


Muut lisävarusteet



Katso Sonos-tuotteille räätälöityjen seinäkiinnikkeiden, korokkeiden ja kaapeleiden valikoima verkkosivustomme osiosta **Lisävarusteet**.

Huoneet

Kaikki talossa voivat kuunnella jotain erilaista tai voit ryhmitellä Sonos-tuotteet yhdessä soittaaksesi samaa musiikkia. Jos käytössäsi on kotiteatterikaiutin, voit lähettää TV:n ääntä myös muihin huoneisiin.

Napauta  mobiililaitetta nähdäksesi, mitä kussakin huoneessa soitetaan. Jos haluat vaihtaa musiikkia, napauta huonetta ja valitse erilaista sisältöä **Selaa**, **Hae** tai **My Sonos**.

Valitse  toistaaksesi samaa musiikkia useammassa kuin yhdessä huoneessa.

Jos olet lähellä kaiutinta, paina ja pidä  painettuna lisätäksesi helposti musiikkia toisesta huoneesta. Jos eri huoneissa toistetaan eri musiikkia, paina ja pidä  painettuna kunnes kuulet haluamasi äänen.

Huoneen asetukset

Voit mukauttaa Sonos-tuotteita ympäristösi.

Trueplay	Trueplay analysoi huoneen ympäristön ja säätää sitten kunkin bassokaiuttimen ja äänentoistimen antamaan sinulle huoneellesi parhaimman äänen. Lue lisää
EQ-asetukset	Sonos-tuotteet toimitetaan esiasetuilla tasausasetuksilla. Voit muuttaa ääniasetuksia (basso, diskantti, tasapaino tai äänenvoimakkuus) henkilökohtaisten mieltymystesi mukaan. Lue lisää
Huoneen nimi	Jos siirät kaiuttimen uuteen huoneeseen, voit nimetä sen uudelleen huoneen asetuksissa.
Tilan merkkivalo	Jokaisessa tuotteessa on tilavallo. Jos valo häiritsee, voit sammuttaa sen huoneesi asetuksista. Jos se koskaan vilkkuu oranssina, voit saada lisätietoja LED-tiloista.
Kaiuttimen kosketussäädöt	Voit poistaa kaiuttimen kosketuspainikkeet käytöstä. Voit tehdä tämän estääksesi lapsia tai uteliaita lemmikkejä säätämästä vahingossa toistoa tai äänenvoimakkuutta. Lue lisää
Aseta suurin äänenvoimakkuus	Voit asettaa korkeimman äänenvoimakkuuden jokaiselle huoneelle. Lue lisää

SONOS-KÄYTTÖOPAS

Sammuta WiFi

Voit kytkeä kaiuttimen WiFi:n pois päältä, kun se on kytketty verkkoosi Ethernet-kaapelilla. Tämä vähentää virrankulutusta ja voi parantaa joidenkin kiinteiden kaiuttimien yhteyksiä.

Tuotteille, kuten Amp, Connect ja Connect:Amp, WiFi:n kytkeminen pois päältä voi alentaa sisäistä lämpötilaa, kun ne asetetaan telineeseen tai pinotaan.

Lue lisää

Tuloliitäntä

Voit yhdistää äänilaitteen, kuten levysoittimen, stereot tai MP3-soittimen Play:5:een, vahvistimeen tai Connect:Ampiin ja striimata ääntä Sonosille.

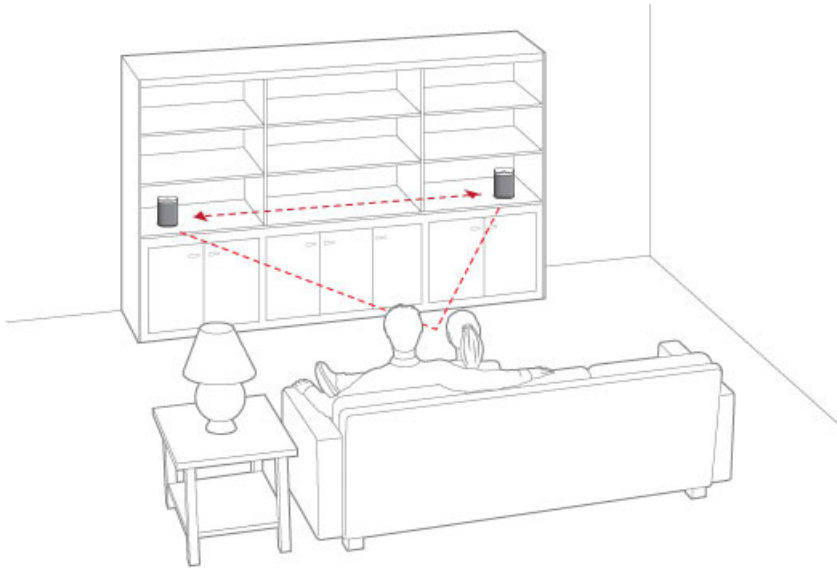
Lue lisää

Stereoparit

Yhdistä kaksi Sonos-kaiutinta samassa huoneessa saadaksesi laajemman stereokokemuksen. Yksi kaiutin toimii vasempana kanavana ja toinen oikeana kanavana.

Huomautus: Stereoparin Sonos-kaiuttimien on oltava samaa tyyppiä.

Lisätietoja stereopareista.



Sonos home theater

Television Sonos-tuotteet tarjoavat täyden teatterin äänen ja toistavat myös musiikkia.

Luo kotiteatterijärjestelmä lisäämällä surround-takakaiutinparin ja Subwooferin.

- **Beam:** kompakti äänipalkki Amazon Alexan ääniohjauksella, täydellinen pieniin ja keskisuuriin huoneisiin. Sijoita huonekalujen päälle tai seinätelineeseen.
- **Playbase:** laajakuvaääni ja musiikin suoratoisto, joka on luotu erityisesti tasojen tai huonekalujen päällä oleville televisioille. Matala profiili piiloutuu käytännössä kokonaan television alle.
- **Playbar:** tehokas äänipalkki, joka sopii käytettäväksi seinälle asennettavien televisioiden ylä- tai alapuolelle, tai aseta se tasaiselle pöydälle tai konsolille.
- **Amp:** monipuolinen vahvistin kaikenlaisen viihteen tehostamiseen.
- **Sub:** lisää dramaattisesti syvempi basso mihin tahansa Sonos-kaiuttimeen kotiteatteriin ja musiikkiin.

Surround-kaiuttimet

Kaksi Sonos-kaiutinta (sama malli) tai kaksi muuta kuin Sonos-kaiutinta (Ampilla tai Connect:Ampilla) on helppo muuttaa erillisiksi oikean ja vasemman puolen kanavaksi kotiteatteriasi varten. [Hanki lisätietoja](#) surround-kaiuttimista.

Surround-asetukset

Kun lisäät kaiuttimesi surround-kaiuttimiksi, surround-ääni on optimoitu huoneeseesi. Voit säätää näitä asetuksia:

Surround-kaiuttimet	Kytke surround-ääni päälle tai pois päältä .
TV-taso	Säädä surround-äänenvoimakkuutta television ääntä varten.
Musiikkitaso	Säädä surround-äänenvoimakkuutta musiikkia varten.
Musiikin toisto	Ambient (hieno) tai Täysi (voimakkaampi, koko alue). Ei koske television ääntä.
Tasapainota surround-kaiuttimet	Tasapainota surround-kaiuttimien tasot manuaalisesti.

Kotiteatterin asetukset


Käytä Sonos-sovellusta säätämään ääniasetuksia tai muuttamaan tapaa, jolla kotiteatterisi kaiutin toimii televisiosi kanssa.

SONOS-KÄYTTÖOPAS

TV-dialogin asetukset	Jos television ääni ei ole tahdistettuna videon kanssa, voit säätää ääniviivettä (huulisynkronointi) huoneen asetuksissa. <u>Lue lisää</u>
TV:n automaattinen toisto	TV:n automaattinen toisto – jos musiikki tai muu sisältö soi kytkiessäsi television päälle, ääni vaihtuu automaattisesti TV-äänelle (oletusarvo). Jos et halua, että näin tapahtuu, kytke TV:n automaattinen toisto pois päältä huoneen asetuksissa. Poista ryhmä automaattisesta toistosta – jos kotiteatterisi kaiutin on ryhmitetty muiden tuotteiden kanssa, kun kytket television päälle, se poistuu automaattisesti ryhmästä (oletusarvo). Jos et halua, että näin tapahtuu, kytke Poista ryhmä automaattisesta toistosta pois päältä huoneen asetuksissa.
Puheen parannus	Helpottaa televisiosta tulevan puheen kuulemista. <u>Lue lisää</u>
Yöajan ääni	Parantaa hiljaisia ääniä ja pienentää kovien äänien voimakkuutta. Kytke päälle äänenvoimakkuuden pienentämiseksi ja saadaksesi silti oikean tasapainon ja alueen. <u>Lue lisää</u>
Kaukosäätimen asennus	Asennuksen yhteydessä ohjelmoidaan myös kaukosäädin. Voit ohjelmoida erilaisen kaukosäätimen milloin tahansa. <u>Lue lisää</u>

Musiikin toisto

Musiikin toistamiseen Sonosilla on monta tapaa - valitse, mikä ohjain parhaiten toimii tällä hetkellä.

- **Sonos-sovellus.** Ilmainen Sonos-sovellus on helpoin tapa toistaa mitä tahansa Sonosilla. Avaa vain sovellus, napauta  ja valitse musiikkilähteen luettelosta.
- **Ääniohjaus.** Jos sinulla on äänellä ohjattava Sonos-kaiutin, voit käyttää ääntäsi musiikin toistamiseen ja ohjaamiseen. Voit pyytää Alexaa toistamaan suosikkiradioasemaasi tai Spotifyn hittilistoja.
- **Kaiuttimen säädöt.** Jos olet kaiuttimen lähellä, voit säätää äänenvoimakkuutta, pysäyttää toiston tai vaihtaa kappaletta kaiuttimen säätöjen avulla.
- **Toinen suoratoistosovellus.** Hallitse Sonosia suoraan toisesta sovelluksesta (kuten Spotify, Pandora tai Pocket Casts). Avaa vain sovellus ja muodosta yhteys Sonos-huoneeseen tai -ryhmään aloittaaksesi musiikin.
- **Airplay 2.** Käytä AirPlay 2 -sovellusta musiikin, elokuvien, podcastien ja muun sisällön suoratoistoon ja vieläkin suuremmin suosikkisovelluksistasi Sonos-kaiuttimiin. Kuuntele Apple Music -palvelua Sonos Onella. Katso YouTubea tai Netflixiä ja nauti äänistä Sonosin avulla.

Kun löydät musiikkia, jota rakastat, lisää se **My Sonos** mobiilisovelluksessa, joten se on helppo toistaa uudelleen. Voit tallentaa, toistaa ja hallita suosikkimusiikkiasi ja soittolistojasi yhdessä paikassa. [Lue lisää](#)

Musiikkilähteet

Sonosin avulla kaikki rakastamasi musiikki on helposti saatavillasi – toista suosikkiartistisi uusinta kappaletta Spotifysta, suosikkisoittolistaasi puhelimestasi, paikallista uutisradioasemaa ja paljon muuta.

- **Radio:** voit valita yli 100 000 ilmaisen internetradioaseman, podcastin ja ohjelman joukosta. [Lue lisää](#)
- **Musiikkipalvelut:** tutki ja hallinnoi musiikkipalveluitasi – lisää omasi tai koita jotain uutta. [Lue lisää](#)
- **Tallennettu mobiililaitteellesi:** toista puhelimesi tai tablettillesi lataamaasi musiikkia. [Lue lisää](#)
- **Tallennettu tietokoneellesi:** toista tietokoneellesi tai NAS-asemalle tallennettua musiikkia. [Lue lisää](#)
- **Tuodut soittoluettelot:** Sonos on yhteensopiva iTunes-soittolistojen kanssa sekä M3U-, WPL- ja PLS -soittolistatiedostojen kanssa, jotka on luotu kolmannen osapuolen ohjelmistolla. [Lue lisää](#)
- **Muut äänilaitteet:** toista musiikkia [levysoittimelta](#) tai muulta ulkoiselta äänilaitteelta. [Lue lisää](#)

Äänenvoimakkuuden säätö

Säädä äänenvoimakkuutta Sonos-järjestelmässäsi monella eri tapaa – mikä kulloinkin sopii sinulle parhaiten.

- **Kaiuttimen kosketussäädöt:** jos olet kaiuttimen lähellä, voit säätää äänenvoimakkuutta tai pysäyttää musiikin koskettamalla kaiuttimen säätimiä.
- **Sovellus:** liu'uta äänenvoimakkuuden säätimiä ylös tai alas. Jos tuotteet on ryhmitetty, voit säätää äänenvoimakkuuden koko ryhmälle tai yksittäisille kaiuttimille.
- **Sinun äänesi:** jos sinulla on äänellä ohjattava tuote, voit käyttää ääntäsi äänenvoimakkuuden säätämiseen tai musiikin pysäyttämiseen.
- **Painikkeet mobiililaitteellasi:** kytke laitteen äänenvoimakkuuden säätimet päälle asetuksissasi, jos haluat käyttää mobiililaitteesi painikkeita Sonosin äänenvoimakkuuden säätämiseen silloinkin, kun sovellus ei ole käytössä.

Äänipalvelut

Voit käyttää ääntäsi kappaleiden, soittolistojen, radioasemien ja muun sisällön toistamiseen sekä ohjaamiseen.

- **Amazon Alexa:** tarvitset Sonos-sovelluksen ja Alexa-sovelluksen, jossa Sonos-taito on laitettu päälle. Teet asennuksen yhteydessä joitain muutoksia kumpaankin sovellukseen. [Lue lisää](#)
- **Google Assistant:** tarvitset Sonos-sovelluksen ja Alexa-sovelluksen. Teet asennuksen yhteydessä joitain muutoksia kumpaankin sovellukseen. [Lue lisää](#)
- **Siri:** tarvitset Apple Home -sovelluksen. Lisää AirPlay 2 -yhteensopivat Sonos-kaiuttimet Apple Home -sovellukseen ja pyydä sitten Siriä toistamaan musiikkia iPhoneen, iPadin tai Apple TV:n avulla (toimii tällä hetkellä vain Apple Musicin kanssa). [Lue lisää](#)

Huomautus: Ääniohjaus ei ole vielä saatavilla joka maassa – tämä ominaisuus on saatavilla heti, kun Sonos ja äänipalvelu julkistetaan yhtä aikaa alueellasi.

Hälytykset ja torkkuajastin

Herää rakastamaasi musiikkiin asettamalla hälytys suosikkikappaleella, asemalla tai soittolistalla. [Lue lisää](#)

- Herää kuunnellen eri kappaleita, radioasemia tai soittolistoja eri päivinä.
- Rokkaa suosikkikappaleidesi tahtiin tullessasi kotiin töistä.
- Ajasta Sonos toistamaan musiikkia muutaman tunnin ajan joka ilta sillä aikaa, kun olet matkoilla.

Haluatko vielä nukkua vähän? Laita Torkuta hälytykset päälle, kun asetat hälytyksen.

Torkkuajastin

Haluatko nukahtaa musiikkia kuunnellen? Sonos voi sammua automaattisesti. Aseta torkkuajastin napauttamalla kappaleen nimeä Nyt toistetaan -näytöllä. [Lue lisää](#)

Sonos-järjestelmän päivitykset

Sonos lisää säännöllisesti uusia ominaisuuksia, joten kuuntelukokemuksesi paranee jatkuvasti. Sonos-kaiuttimet voidaan päivittää automaattisesti taustalla, jotta sinulla olisi aina käytettävissäsi uusimmat ominaisuudet, eikä kuuntelukokemus keskeydy. [Lue lisää](#)

Onko sinulla uusi reititin tai vaihtuiko verkon salasana?

Mikäli sinulla on langaton asennus (ei Sonos-tuotteita liitetty reitittimeen)

Kun olet asentanut uuden reitittimen tai vaihtanut verkon salasanan, päivitä Sonos-järjestelmäsi uusilla verkkotiedoilla. Avaa vain Sonos-sovellus ja opastamme sinut sen läpi.

Jos sinulla on langallinen asennus (reitittimeesi on kytketty Sonos-tuote):


Sinun ei tarvitse tehdä mitään, kun asennat uuden reitittimen (kunhan vain liität siihen Sonos-tuotteen) tai kun vaihdat salasanasasi. Sonos-tuotteesi toimivat kuten ennenkin.

Palautetta tuoteoppaasta?

Haluamme kuulla sinusta! Luemme palautteesi huolellisesti ja parannamme sen avulla tuoteoppaitamme. Kirjoita meille osoitteeseen: docfeedback@sonos.com.

Jos sinulla on ongelmia Sonos-järjestelmäsi kanssa, ota yhteyttä asiakastukeen, jotta he voivat auttaa. Lähetä heille sähköpostia osoitteessa support@sonos.com.

Tarvitsetko lisäapua?

- Napauta kohtaa  > **Tuki ja ohjeita** saadaksesi helppoja vihjeitä siihen, miten saat enemmän irti kaiuttimestasi.
- Vieraile usein kysytyt kysymykset (UKK) -sivuillamme osoitteessa www.sonos.com/support.
- Kysy meiltä apua osoitteesta support@sonos.com.