

**SONOS**

# **Sonos**

**Brugervejledning**

DETTE DOKUMENT INDEHOLDER OPLYSNINGER, DER KAN ÆNDRES UDEN VARSEL.

Ingen dele af denne udgivelse må kopieres eller overføres i nogen form eller på nogen måde, elektronisk eller mekanisk, herunder, men ikke begrænset til fotokopiering, optagelse, informationsadgangssystemer eller computernetværk, uden skriftlig tilladelse fra Sonos, Inc. Sonos og alle øvrige Sonos-produktnavne og -slogans er varemærker eller registrerede varemærker tilhørende Sonos, Inc. Sonos Reg. U.S. Pat. & Tm. Off.

Sonos-produkter kan være beskyttet af et eller flere patenter. Vores patent-til-produkt-oplysninger kan findes her:  
[sonos.com/legal/patents](https://sonos.com/legal/patents)

AirPlay®, Apple Music™, FairPlay®, iPad®, iPhone®, iPod®, iTunes® og OS X® er varemærker tilhørende Apple Inc., og de er registrerede i USA og andre lande.

Virker med Apple AirPlay.

"Lavet til iPod", "Lavet til iPhone" og "Lavet til iPad" betyder, at et elektronisk tilbehør er blevet designet til specifikt at forbindes til en iPod, iPhone eller iPad, og at tilbehøret er blevet certificeret af udvikleren til at imødekomme Apple-præstationsstandarder. Apple er ikke ansvarlig for denne enheds funktion eller dens overholdelse af sikkerhedsmæssige og regulatoriske standarder. Bemærk, at anvendelsen af dette tilbehør sammen med iPod, iPhone eller iPad kan påvirke den trådløse ydelse.

Windows® er et registreret varemærke tilhørende Microsoft Corporation i USA og andre lande.

Android™ er et varemærke tilhørende Google, Inc.

Fremstillet under licens fra Dolby Laboratories. Dolby, Dolby Audio, Pro Logic og double-D-symbolet er registrerede varemærker tilhørende Dolby Laboratories.

Amazon, Kindle, Kindle Fire, Echo, Alexa og alle relaterede logoer er varemærker tilhørende Amazon.com, Inc. eller dets datterselskaber.

Google og Google Home Mini er registrerede varemærker tilhørende Google LLC.

Bluetooth® er et registreret varemærke tilhørende Bluetooth SIG, Inc.

Termerne HDMI og HDMI High-Definition Multimedia Interface samt HDMI-logoer varemærker eller registrerede varemærker tilhørende HDMI Licensing LLC i USA og i andre lande.

Sonos anvender MSNTP-software, som er udviklet af N.M. Maclaren på University of Cambridge.

© Copyright, N.M. Maclaren, 1996, 1997, 2000; © Copyright, University of Cambridge, 1996, 1997, 2000.

Alle andre nævnte produkter og tjenester kan være varemærker eller tjenestemærker tilhørende deres respektive ejere.

December 2019

©2004-2019 Sonos, Inc. Alle rettigheder forbeholdes.



# Kom godt i gang

Det skal du bruge:

- **WiFi:** Hav dit netværksnavn og din adgangskode klar.
- **Mobil enhed:** Tilsluttet det samme WiFi. Skal bruges til opsætningen.
- **Sonos-appen:** Du skal bruge det til at opsætte og styre dit Sonos-system (installer det på den mobile enhed, du bruger til opsætningen).
- **En Sonos-konto:** Hvis du ikke har en konto, opretter du en under opsætningen. **Få mere at vide** om Sonos-konti.

**Bemærk:** **Få flere oplysninger** om de seneste Sonos-systemkrav.

## Er du ny bruger af Sonos?

Download appen fra din mobile enheds app-butik. Åbn appen, så guider vi dig gennem opsætningen.

Når dit Sonos-system er sat op, kan du også bruge din computer til at styre musikken. Hent appen til din computer eller Mac fra [www.sonos.com/support](http://www.sonos.com/support).

**Få flere oplysninger** om de seneste systemkrav og kompatible lydformater.

## Opsætningsguide


Opsætning af Sonos på dit WiFi er løsningen for de fleste hjem.

Hvis din WiFi-netværk er langsomt, ikke når ud i alle de rum, hvor du vil bruge Sonos, eller allerede er brugt op, kan du slutte et Sonos-produkt til din router med et ethernetkabel og skabe et separat trådløst netværk udelukkende til dit Sonos-system.

**Bemærk:** Dine Sonos-produkter og din mobilenhed med Sonos-appen skal være tilknyttet det samme WiFi-netværk.

Du kan **skifte** mellem kabelbaseret og trådløs opsætning, hvis der sker ændringer i dit hjem. **Få mere at vide** om opsætning af dine Sonos-produkter.

## Har du allerede Sonos?

Du kan til enhver tid nemt tilføje et nyt Sonos-produkt – bare sæt stikket i, åbn Sonos-appen på din mobile enhed, tryk på  > **System** > **Tilføj produkt**.

## Tilføj et andet Sonos-system


Sonos giver hurtig og nem adgang til ethvert Sonos-system. Når du tilføjer et andet Sonos-system i appen, opretter det automatisk forbindelse, når du flytter det fra et sted til et andet, så du kan nyde Sonos derhjemme, hos en ven eller i dit sommerhus uden at gå glip af et beat.

**Få mere at vide** om at oprette forbindelse til et eksisterende Sonos-system på en anden placering.

**Få mere at vide** om at opsætte et nyt Sonos-system på en ny placering.

# Sonos-konti

Under opsætningen skal du oprette en Sonos-konto, som du skal bruge til at håndtere og udvide dit Sonos-system – både i appen og på [www.sonos.com](http://www.sonos.com).


Hvis du skal bekræfte dit bruger-id, ændre en adgangskode eller overføre din konto til en anden e-mailadresse, skal du åbne appen på din mobilenhed og trykke på  > **Konto**.

Hvis **Konto** ikke er tilgængelig, skal dit system opdateres.

**Få mere at vide** om Sonos-konti.

## Forældrestyring

Du kan begrænse adgangen til musik med voksent indhold.

Åbn appen på din mobilenhed og tryk på  > **System** > **Forældrestyring**.

Log ind på din Sonos-konto for at indstille filtreringsmuligheder.

**Bemærk:** Du kan indstille en maks. lydstyrke for et rum. Du kan få flere oplysninger på **Indstil maks. lydstyrke**.

# Udforsk vores produkter

Sonos-produkter arbejder problemfrit sammen. Det er nemt at tilføje højttalere og udvide dit system, efterhånden som dit hjem ændrer sig.

## Højttalere til din musik

Den perfekte trådløse højttaler til ethvert rum i dit hjem. Du kan endda danne par med to højttalere (samme model) i et rum og lave hver om til separate venstre og højre kanaler, så du får et bredere, større og dybere lydbillede.

- **Move:** robust højttaler til lytning inden- og udendørs.
- **Sonos One:** Smarthøjttaler med indbygget stemmekontrol.
- **Sonos One SL:** kompakt højttaler, der kan bruges som et stereopar eller som surround-højttalere til din hjemmebiograf.
- **Play:1:** Lille højttaler med mægtig lyd.
- **Play:3:** Højttaler i mellemstørrelse med stereolyd.
- **Play:5:** Den største højttaler med den mægtigste lyd.

## Højttalere for dit tv

Sonos-produkter til dit tv giver intens biograflyd og afspiller også musik. Gør din hjemmebiografoplevelse bedre ved at tilføje en Sub, et par surround-højttalere eller begge dele.

- **Beam:** Kompakt soundbar med Amazon Alexa-stemmecontrol, perfekt til små og mellemstore rum. Kan placeres på møbler eller monteres på væggen.
- **Playbase:** Widescreenlyd og musikstreaming, skabt specielt til tv'er på standere eller møbler. Lavprofil-design, der får enheden til at forsvinde under dit tv.
- **Playbar:** Kraftfuld soundbar, perfekt til brug over eller under vægmonterede tv'er, eller kan stilles på et bord eller en konsol.
- **Sub:** Tilføj en dramatisk dybere bas til enhver Sonos-højttaler, til hjemmebiograf og musik.

## Stereoopgraderinger

Konverter eksisterende højttalere, stereoanlæg og hjemmebiografer til musikstreamingsystemer med en forstærker.

- **Amp:** Alsidig forstærker til at drive al din underholdning.
- **Port:** Fleksibel streamingkomponent til dit stereoanlæg eller din receiver.
- **Tilslut:** Den eksterne forstærker giver øjeblikkelig musikstreaming til din eksisterende stereo eller receiver.
- **Connect:Amp:** Digital forstærker er en musikstreamingopgradering til dine yndlingshøjttalere.

## Sonos-app

Styr dit Sonos-system med **Sonos-app**. Vælg hvad der skal afspilles, hvor det skal afspilles, og hvor højt det skal afspilles. I et rum eller i hele dit hjem. Søg på tværs af alle dine musiktjenester og filer samtidigt for at finde den musik, du holder af. Opret playlister på et øjeblik. Sonos-appen klarer det hele.

## Tilbehør

Find det perfekte **tilbehør** til dit Sonos-system på vores hjemmeside.

- Hvis dit eksisterende WiFi ikke er pålideligt nok til at streamer musik, kan du købe en Sonos **Boost**.
- Vægmonteringsæt eller standere, der er skræddersyet til at passe perfekt til dine Sonos-produkter.
- Pladespillere, så du kan afspille vinyl på dit Sonos-system.
- Kabler og meget mere.

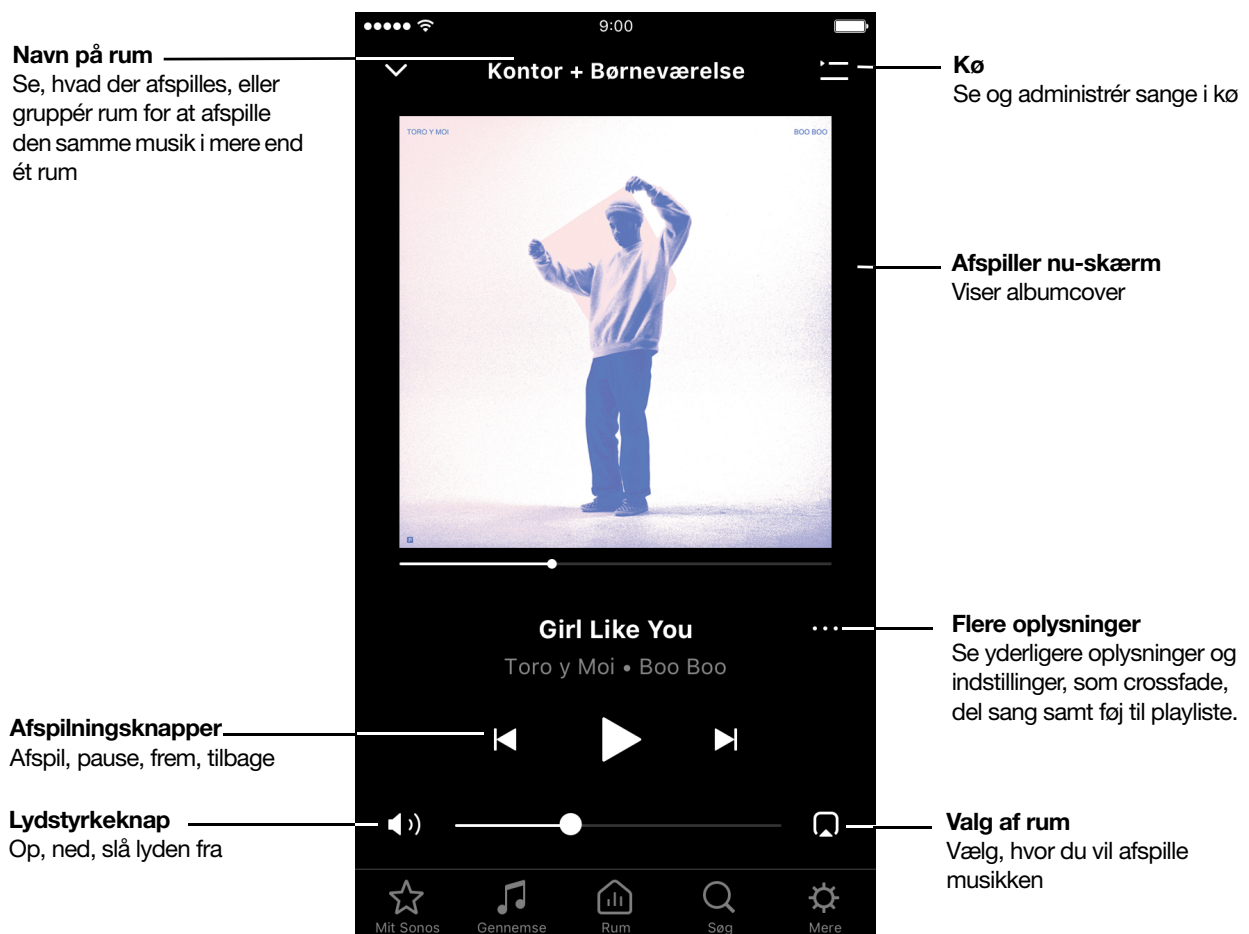
## Sonos-appen

Download Sonos-appen på din mobilenhed. Du skal bruge den til at opsætte og styre dit Sonos-system. Når systemet er sat op, kan du også **downloade** appen på din computer til at styre musikken.

### Ting, du kan gøre:

- Opdag og **afspil musik** – lyt til internetradio, og søg efter musik.
- Tilføj **musik** - og **stemme**-tjenester – saml din musik ét sted, og tilføj stemmestyring for berøringsfri afspilning.
- **Sonos-playlister** – gem sange på en playliste, som du kan afspille, når du har lyst.
- Afspil musik overalt – gruppér **rum**, for at afspille den samme musik overalt, eller lyt til forskelligt musik i hvert rum.

### Styrefunktioner for mobilapp








**Bemærk:** Du kan springe igennem indhold ved at trykke på ↻ eller ↺ (kun tilgængelig med udvalgte tjenester).



## SONOS BRUGERVEJLEDNING

Tryk på et ikon for at finde og afspille musik.



-  **Mit Sonos** Et sted at gemme og afspille din yndlingsmusik og -samlinger, så du altid ved, hvor du kan finde den musik, du elsker.
-  **Gennemse** Gennemse musiktjenester, dit musikbibliotek og musik på din mobile enhed. Når du støder på musik, du kan lide, kan du afspille det i ethvert rum.
-  **Rum** Se, hvad der bliver afspillet i dine rum. Gruppér rum for at spille den samme musik i forskellige rum eller alle steder.
-  **Søg** Søg i dine musikkilder.
-  **Indstillinger** Tilføj musik- og stemmetjenester, indstil alarmer, åbn Hjælp og tip samt Systemindstillinger.

## Køknapper

Når du afspiller et nummer, bliver det automatisk tilføjet til din musikkø. Du kan kontrollere, hvordan musikken afspilles i køen.

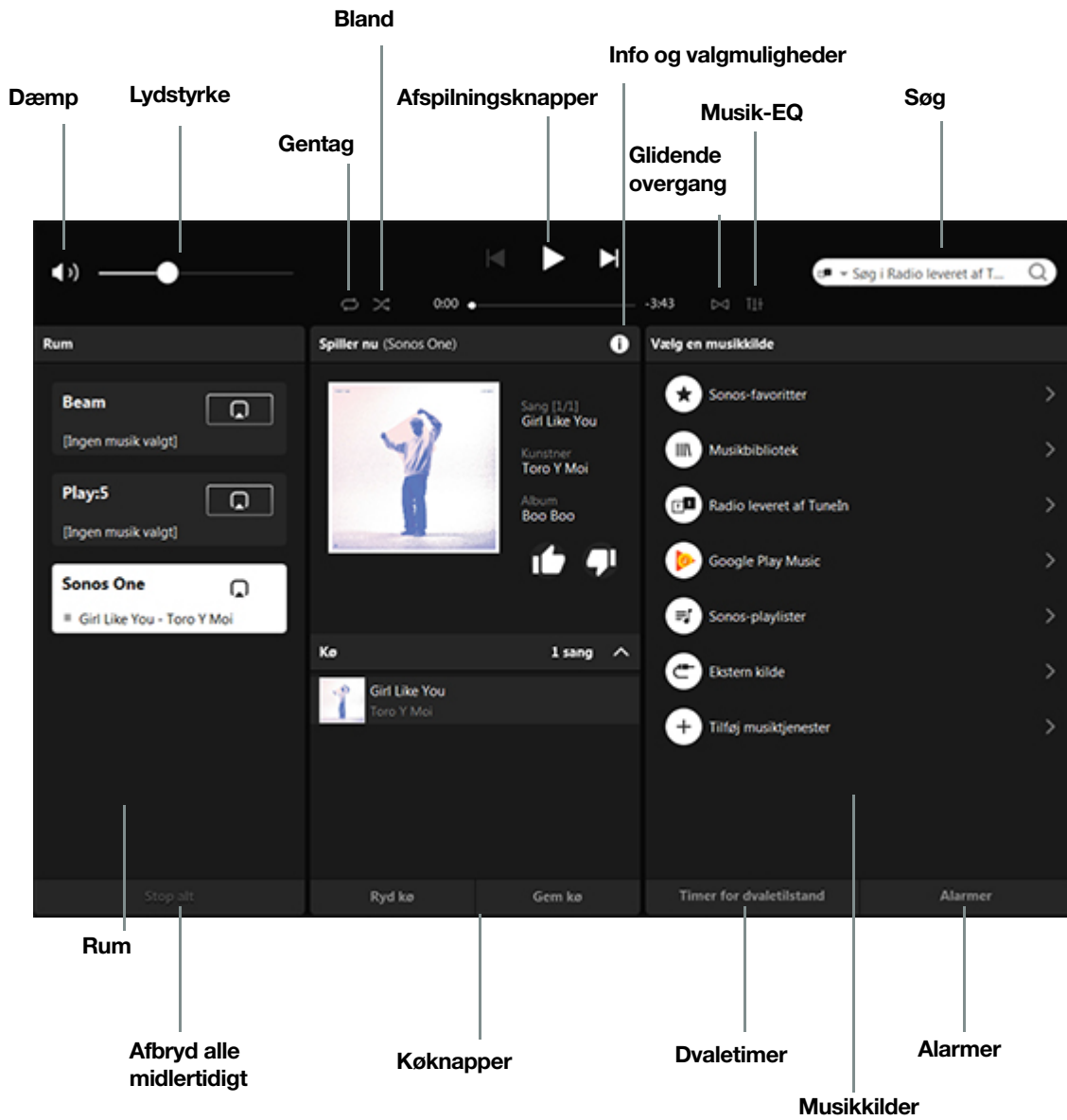
- **Bland** – lav om på rækkefølgen af sange
- **Gentag** – gentag alle sange, eller tryk igen for at gentage den aktuelle sang.
- **Crossfade** – toner den aktuelle sang ud, mens næste sang toner ind for at skabe en glidende overgang mellem sange.
- **Gem** – gem køen som en Sonos-playliste, så du kan lytte til den igen senere.

Når du føjer sange til køen, mens du søger, kan du vælge:

- **Afspil nu**
- **Afspil næste**
- **Føj til sidst i køen**
- **Erstat kø**

**Få mere at vide** om at bruge køen.

## Styrefunktioner til Mac/pc



### Afspil/pause

Skifter mellem afspilning og midlertidig afbrydelse. Sonos-højtalere er udviklet til altid at være tændt. De bruger minimal strøm, når de ikke afspiller lyd.



### Næste/fremadspoling

Spring frem til næste sang. Klik og hold nede for at spole fremad gennem den aktuelle sang.

## SONOS BRUGERVEJLEDNING



### **Forrige/tilbagespoling**

Spring frem til begyndelsen af den *nuværende* sang; klik to gange for at afspille den forrige sang. Klik og hold nede for at spole tilbage gennem den aktuelle sang.



### **Hop 30 sekunder frem**

Spring 30 sekunder frem (kun tilgængelig med udvalgte tjenester).



### **Hop 30 sekunder tilbage**

Spring 30 sekunder tilbage (kun tilgængelig med udvalgte tjenester).



### **Gentag**

Gentager sange i køen. Indikatoren lyser, når denne funktion er aktiveret.



### **Shuffle**

Ændrer rækkefølgen af sange i køen. Deaktiver for at gendanne den oprindelige afspilningsrækkefølge. Hvis du aktiverer funktionen igen, får du et nyt mix. Indikatoren lyser, når denne funktion er aktiveret.



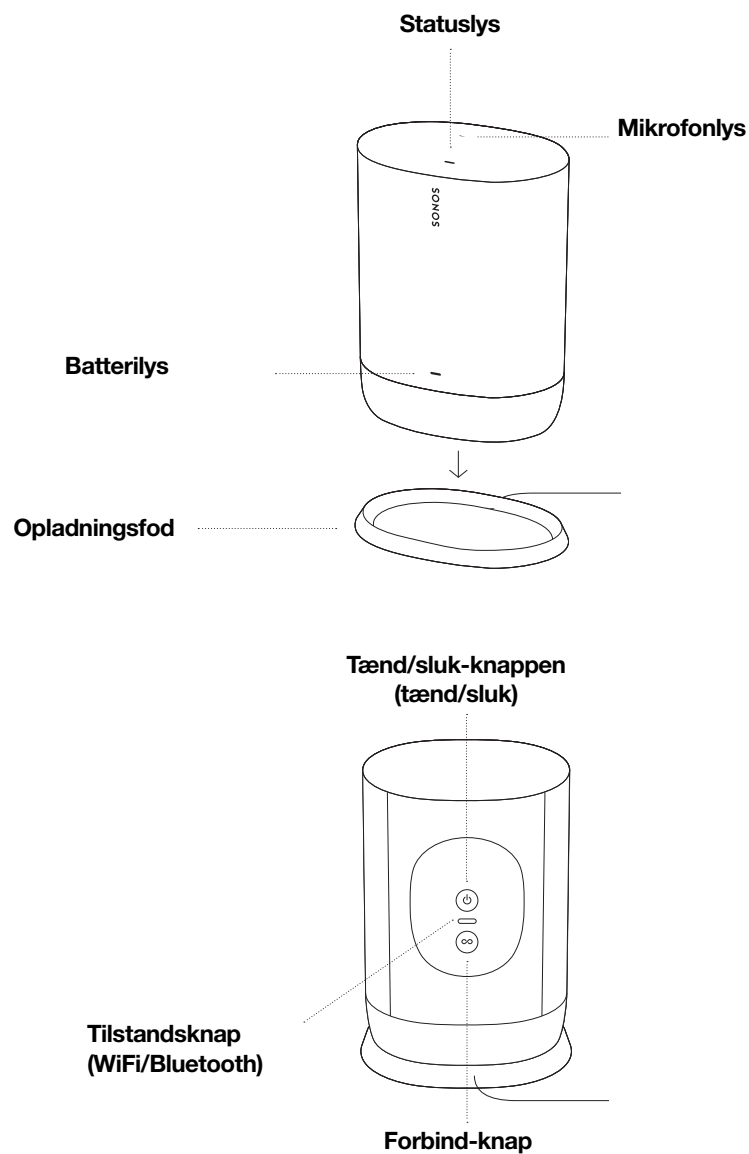
### **Glidende overgang**

Toner den aktuelle sang ud, mens næste sang toner ind for at skabe en glidende overgang mellem sange. Indikatoren lyser, når denne funktion er aktiveret.


## Sonos Move

Move er den holdbare batteridrevne smarthøjttaler, som du kan bruge til at lytte indenfor og i det fri.

- Det genopladelige batteri kan holde i op til ti timer. Den er nem at lade op. Du skal bare sætte Move på den medfølgende opladningsfod – ingen stik eller ekstra ledninger. Hvis du skal oplade, når du er på farten, kan du bruge en kompatibel USB-C-oplader.
- Vejrbestandigt design, der er perfekt til grillaftener, pool-parties og meget mere.
- Stream via WiFi i hjemmet – skift til Bluetooth alle andre steder.
- Nem stemmestyring med Amazon Alexa og Google Assistent er indbygget.
- Kompatibel med alle dine andre Sonos-højttalere, så du kan lytte i flere rum.



## Styrefunktioner og lys

::	<b>Lydstyrkeknop</b>	<ul style="list-style-type: none"> <li>• For at ændre lydstyrken hurtigt skal du trykke og holde nede:</li> <li>• <b>Lydstyrke op</b> (højre); <b>Lydstyrke ned</b> (venstre).</li> </ul>
>	<b>Afspil/Pause</b>	<ul style="list-style-type: none"> <li>• Tryk <b>en gang</b> for at afspille musik eller for at sætte musik på pause.</li> <li>• Tryk og hold for at tilføje musikken, som spiller i et andet rum.</li> </ul>
:: >   ::	<b>Næste/Forrige</b>	<ul style="list-style-type: none"> <li>• Stryk til højre over berøringsknapperne for at gå videre til næste sang.</li> <li>• Stryk til venstre for at gå til forrige sang.</li> </ul> <p><b>Bemærk:</b> Du kan ikke gå til næste eller gå tilbage, hvis du lytter til en radiostation.</p>
	<b>Mikrofonindikator</b>	<p>Tryk på mikrofon-lyset for at tænde eller slukke for mikrofonen.</p> <ul style="list-style-type: none"> <li>• Når lyset er tændt, er automatisk Trueplay-tuning slået til. Hvis du har installeret en stemmetjeneste, så er stemmestyring også slået til.</li> <li>• Når lyset er slukket, er stemmestyring og Trueplay slået fra.</li> </ul>
<b>Statuslys</b>		<p>Angiver højttalerens status. <b>Få mere at vide</b></p> <p>Hvis lyset distraherer dig, kan du slukke det under indstillingerne for rummet.</p>
<b>Strømlys</b>		<ul style="list-style-type: none"> <li>• Er synlig og blinker langsomt, når højttaleren er tændt.</li> <li>• Når den er opladet første gang, efter du har pakket den ud, lyser statuslampen og strømlampen inden for tre sekunder.</li> </ul>

**Bemærk:** Hvis du ikke vil have, at nogen (som et barn) skal kunne styre afspilningen eller ændre lydstyrken vha. touch-betjening af højttalerne, kan du deaktivere dem i rummets indstillinger.

## Bagpanel

<b>Forbind-knap</b>	Tryk for at slutte dit Sonos-system til under opsætning.
<b>USB-C-port</b>	Hvis du skal oplade, når du er på farten, kan du bruge en kompatibel USB-C-oplader. <ul style="list-style-type: none"> <li>• USB-porten kan også bruges til diagnostiske formål. (kan ikke streamer store datafiler som f.eks. musikfiler).</li> </ul> <p><b>Bemærk:</b> USB-C-kabel er medfølger ikke.</p>
<b>Tænd/sluk-knappen</b>	Tryk på tænd; tryk og hold på sluk. Hvis Move er taget af opladningsbasen, går den i dvale for at spare på batteriet, når du ikke bruger den. Tryk på tænd/sluk-knappen for at vække den.
<b>Bluetooth/WiFi slå til/ fra-knap</b>	Slår Bluetooth og WiFi til/fra. Brug WiFi til opsætning og til at lytte i hjemmet. Skift til Bluetooth, hvis der ikke er WiFi.
<b>Håndtag</b>	Gør den nem at løfte og bære, så du kan tage højttaleren med alle vegne.

## Oplad Move

<b>Opladningsfod</b>	<ul style="list-style-type: none"> <li>• Bare sæt Move på opladningsfoden, og lad den lade op. Det er nemt – ingen ekstra ledninger eller kabler.</li> <li>• Opladningsfoden er kun til indendørsbrug – hold den altid tør.</li> <li>• Det er altid synligt i Sonos-appen, hvor meget batteri der er tilbage i Move.</li> </ul>
<b>Vekselstrøm</b>	100-240 V AC, ~50/60 Hz, 1,2 A. Effekt: 18 V DC, 2,5 A
<b>Opladningskontakter</b>	Tjek at højttaleren er sat rigtigt ned i foden, og at opladningskontakterne rører ved hinanden.

## Vælg en placering

Du kan næsten placere din højttaler hvor som helst. Her er nogle retningslinjer:

- Move er fremstillet for at give dig kraftfuld lyd overalt – automatisk Trueplay-tuning balancerer regelmæssigt lyden og tilpasser den til der, hvor du er og til det, du lytter til. Mikrofonen skal være tændt for automatisk tuning, så hvis du ikke har mikrofonen slået til hele tiden, så skal du slå den til i et par minutter, hver gang du vil flytte din højttaler, så den automatisk kan tilpasse lyden til dine nye omgivelser.
- Move lyder stadig fantastisk, selvom den er placeret ved siden af en væg eller på en hylde. For at opnå den bedste ydeevne skal du sørge for, at der er minimum 2,5 cm (1 tomme) plads bag højttaleren.
- Den er ultra holdbar. Med sit hårdføre ydre og sin IP56 certificering er Sonos Move designet til at modstå fald, stød, fugt, støv UV-stråler og ekstreme temperaturer. Du skal bare ikke efterlade den udenfor i silende regn, og husk, at opladningsfoden, som følger med, kun kan bruges indenfor.
- Brug ikke eller stil ikke din Sonos Move på hovedet.

## Automatisk Trueplay

Du kan placere Move næsten hvor som helst. Automatisk Trueplay-tuning optimerer lyden og tilpasser den til der, hvor du er og det, du lytter til. Din højttalers mikrofon bruges til at registrere omgivelserne, så automatisk Trueplay kan foretage periodiske tuning-tilpasninger, så du får den bedst mulige lyd.

Hvis du ikke vil have mikrofonen slået til hele tiden, så sørg for at slå den til, når du flytter højttaleren. Move begynder at retune, når du løfter den op, og fortsætter med at justere lyden i par minutter efter, du har sat den en nyt sted.

**Bemærk:** Automatisk Trueplay slået fra, når du bruger Bluetooth.

## Mikrofonknap

Mikrofonen bruges til stemmestyring og til automatisk Trueplay-tuning. Tryk på  for at tænde eller slukke for mikrofonen.

Når mikrofonens lys er tændt,

- Hvis du har en stemmeassistent, så er stemmestyring slået til og din stemmeassistent er klar til at reagere.
- Automatisk Trueplay-tuning er slået til, så Move kan automatisk justere lyden til dine omgivelser.

Når mikrofonens lys er slukket,

- Hvis du har en stemmeassistent, så er stemmestyring slået fra.
- Automatisk Trueplay-tuning er slået fra.

## Skift tilstande

Slut Move til dit WiFi-netværk, og brug så tilstandsknappen bag på Move til at skifte mellem Bluetooth og WiFi. Når du bruger Bluetooth første gang, skal du parre Move med din mobile enhed. Når den er parret én gang, tilsluttes den automatisk næste gang.

## Bluetoothparing

1. Slå Bluetooth til i din mobilenheds indstillinger.
2. Tryk på tilstandsknappen bag på Move for at skifte til Bluetooth.
3. Vælg Move i listen over tilgængelige enheder på din mobile enhed. Hvis den ikke er der, så tryk og hold på tilstandsknappen og vælg Move i listen, når den kommer frem.

Din mobile enhed vil automatisk tilslutte Move næste gang.

## Strømkilder

- Opladningsfod er inkluderet.
- USB-port (USB type C PD strøm med 45 W, 20 V/2,25 A).

## Tilbehør

Find tilbehør, der er tilpasset perfekt til din Move, under [Tilbehør](#) på vores websted.

## Specifikationer

Funktion	Beskrivelse
<b>Lyd</b>	
<b>Forstærker</b>	To digitale højtalere fra D-klassen.
<b>Tweeter</b>	Én tweeter skaber en sprød og nøjagtig gengivelse af høje frekvenser.
<b>Mellemtoneenhed</b>	Én mellemtoneenhed sikrer pålidelig afspilning af vokale frekvenser i mellemtonen plus dyb, fyldig bas.
<b>Mikrofoner</b>	<ul style="list-style-type: none"> <li>• Fjernfeltmikrofonrække.</li> <li>• Ekstra privatkontrol med mikrofon-LED indbygget i stemmemikrofonerne, så du altid ved, når mikrofonen er tændt.</li> </ul>
<b>Stemmestyring</b>	Integreret stemmestyring
<b>Netværk*</b>	
<b>Trådløs forbindelse</b>	Slutter sig til dit WiFi-netværk i hjemmet med en hvilken som helst router, der understøtter 802.11 b/g/n i 2.4 GHz eller 802.11 a/n i 5 GHz.
<b>Generelt</b>	
<b>Strømforsyning</b>	<b>Opladningsfod:</b> 100-240 V AC, ~50/60 Hz, 1,2 A. Effekt: 18 V DC, 2,5 A <b>USB-port:</b> USB type C PD strøm med 45 W, 20 V/2,25 A).
<b>Batteripakke</b>	<b>Kapacitet:</b> 2420-2500 mAh <b>Udskiftning:</b> Se vores websted <a href="http://www.sonos.com">www.sonos.com</a> for flere oplysninger. <b>Bortskaffelse:</b> Spørg den lokale affaldsordning for at finde ud af, hvordan du skal skille dig af med den i dit område.
<b>Mål (H x B x D)</b>	240 x 160 x 126 mm (9,44 x 6,29 x 4,96 tommer)
<b>Vægt</b>	3,0 kg (inklusive batteri)
<b>Driftstemperatur</b>	0 ° til 45 °C (32 ° til 113 °F)
<b>Opbevaringstemperatur</b>	-25 ° til 70 °C (-13 ° til 158 °F)
<b>Fugtbestandighed</b>	Move lever op til vand- og støvbestandighedsniveauerne i IP56. Du skal bare ikke efterlade den udenfor i silende regn. <b>Bemærk:</b> Opladningsfoden, der følger med Move er kun til indendørs brug.
<b>Produktoverflade</b>	Sort med sort gitter
<b>Indhold i æsken</b>	Sonos Move, opladningsfod og lynstartsvejledning.

\* Specifikationerne kan ændres uden varsel.



## Vigtig sikkerhedsinformation

Læs denne vejledning, og overhold alle anvisninger. Opbevar den på et passende sted, og sørg for, at alle i husstanden kender til den.

**Advarsel:** Der er eksplosionsfare, hvis batteriet udskiftes på ukorrekt vis. Udskift kun med samme eller tilsvarende type.

1. Læs disse instruktioner.
2. Opbevar disse instruktioner.
3. Overhold alle advarsler.
4. Følg alle instruktioner.
5. Rengør kun med en tør, blød klud. Rengørings- og opløsningsmidler til husholdningsbrug kan skade overfladen på Sonos-produkter.  
Hvis opladningsfoden efterlader et mærke på træmøbler, skal du polere det væk.
6. Undlad at blokere ventilationsåbninger. Montér i overensstemmelse med producentens instruktioner.
7. Installér ikke tæt ved varmekilder, som f.eks. radiatorer, ovne eller andre apparater, som producerer varme.
8. Udsæt ikke batterierne (batteripakken eller installerede batterier) for overdreven varme som sol eller ild.
9. Beskyt netkablet fra at blive trådt på eller klemt, især ved stik, stikdåser og punktet, hvor de udgår fra apparatet.
10. Brug kun tilslutningsenheder/tilbehør som angivet af producenten.
11. Træk stikket ud fra apparatet i tordenvejr, eller hvis det ikke skal bruges i længere tid.
12. Overlad alle serviceeftersyn til uddannet Sonos-servicepersonale. Serviceeftersyn er påkrævet, hvis apparatet på nogen måde er blevet skadet, ved f.eks. et beskadiget strømforsyningskabel eller stik, hvis der er spildt væske på apparatet, hvis genstande er faldet ned i apparatet, hvis apparatet er blevet udsat for regn eller fugt, ikke fungerer normalt, eller er blevet tabt.
13. Netstikket skal nemt kunne kobles fra udstyret.



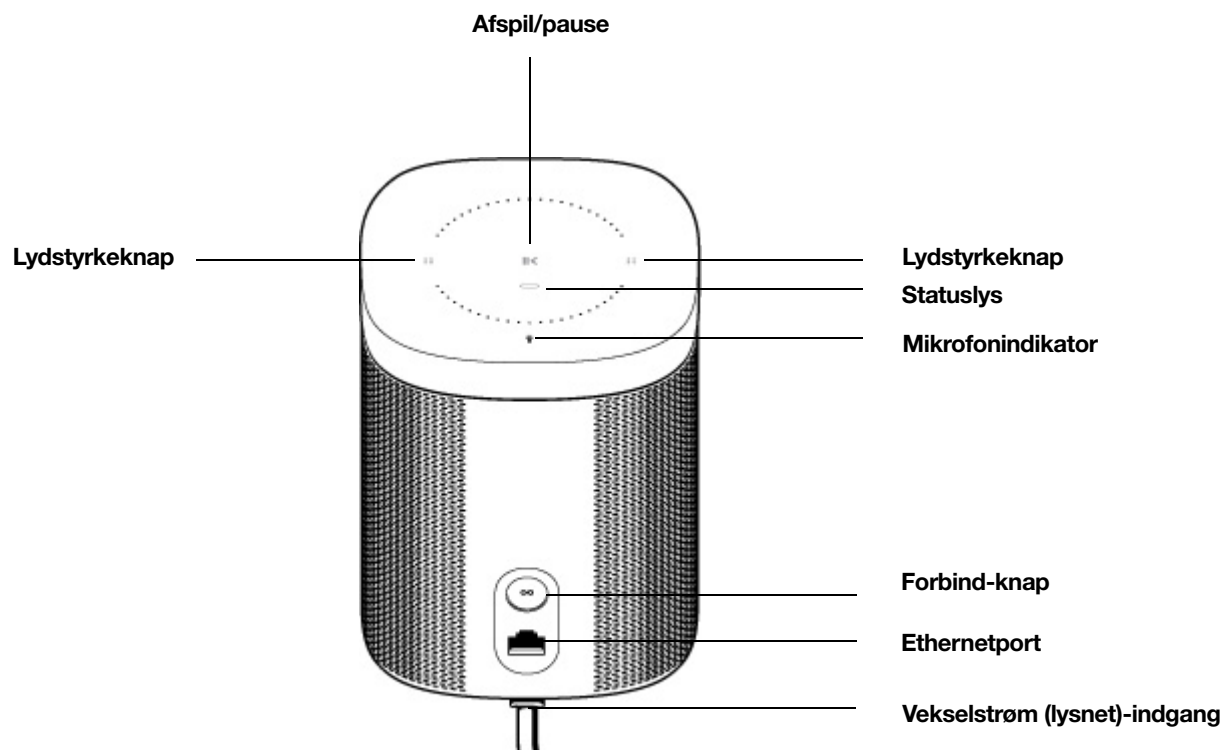
**14. Advarsel:** Move lever op til vandbestandighedsniveauerne i IP56. Undlad at udsætte apparatet for silende regn for at reducere risikoen for brand og elektrisk stød.

## Sonos One


Der er indbygget Amazon Alexa er indbygget i Sonos One, så du kan bruge din stemme til at starte og styre musikken på din Sonos.

- Passer perfekt på hylder, bordplader og mindre arealer eller på et væg-, loft eller højtalerstativ.
- Berøringsknapperne giver dig mulighed for at justere lydstyrken og for at afspille, stoppe og springe sange over.
- Par to Sonos One-højtalere for en utrolig stereolyd, eller brug to Sonos One-højtalere som de bagerste surround-højtalere til din Sonos hjemmebiograf.
- Se **Kom godt i gang**, når du er klar til at føje en Sonos One til dit system.

**Bemærk:** Med tiden vil vi tilføje flere stemmetjenester og færdigheder. Stemmestyring er endnu ikke understøttet i alle lande – denne funktion vil være tilgængelig, så snart Sonos og en stemmetjeneste sammen lancerer den i din region.



## Styrefunktioner og lys

::	<b>Lydstyrkeknop</b>	<ul style="list-style-type: none"> <li>• For at ændre lydstyrken hurtigt skal du trykke og holde nede:</li> <li>• <b>Lydstyrke op</b> (højre); <b>Lydstyrke ned</b> (venstre).</li> </ul>
>	<b>Afspil/Pause</b>	<ul style="list-style-type: none"> <li>• Tryk <i>en gang</i> for at afspille musik eller for at sætte musik på pause.</li> <li>• Tryk og hold for at tilføje musikken, som spiller i et andet rum.</li> </ul>
:: >   ::	<b>Næste/Forrige</b>	<ul style="list-style-type: none"> <li>• Stryg til højre over berøringsknapperne for at gå videre til næste sang.</li> <li>• Stryg til venstre for at gå til forrige sang.</li> </ul> <p><b>Bemærk:</b> Du kan ikke gå til næste eller gå tilbage, hvis du lytter til en radiostation.</p>
	<b>Mikrofonindikator</b>	<ul style="list-style-type: none"> <li>• Tryk på mikrofon-lyset for at tænde eller slukke for mikrofonen.</li> <li>• Når lyset er tændt, er stemmekontrollen tændt, og du kan bruge stemmekommandoer.</li> <li>• Når lyset er slukket, er stemmekontrollen slukket.</li> </ul> <p><b>Bemærk:</b> Hvis lyset er slukket, skal du trykke og holde <b>Mikrofonindikatoren</b> nede for at tale til Alexa. Slip knappen for at slå stemmekontrollen fra igen.</p>
<b>Statuslys</b>		Angiver statussen. <b>Få mere at vide</b> Hvis lyset distraherer dig, kan du slukke det under indstillingerne for rummet.

**Bemærk:** Hvis du ikke vil have, at nogen (som f.eks. et barn) skal kunne styre afspilningen eller ændre lydstyrken vha. touch-betjening af højttalerne, kan du deaktivere dem i rummets indstillinger.

## Forbindelsespanel

<b>Forbind-knap</b>	Tryk for at tilslutte under opsætningen.
<b>Ethernetport</b>	Brug et ethernetkabel, hvis du vil oprette forbindelse til en router, computer eller netværkstilknyttet lagringsenhed (NAS). Det er valgfrit.
<b>Vekselstrøm (lysnet)-indgang</b>	Anvend kun den medfølgende lysnetledning (anvendelse af en uoriginal lysnetledning vil ophæve garantien). <b>Bemærk:</b> Sæt lysnetkablet godt ind, indtil det flugter med højttalerens bund.

## Vælg en placering


Du kan næsten placere din højttaler hvor som helst. Her er lidt retningslinjer:

- Sonos One lyder stadig fantastisk, selvom den er placeret ved siden af en væg eller på en hylde. For at opnå den bedste ydeevne skal du sørge for, at der er minimum 2,5 cm (1 tomme) plads bag højttaleren.
- Den kan modstå *fugt*, så du kan også bruge den på badeværelset.
- Den er *ikke vandafvisende*, så efterlad ikke enheden nær vand eller i regnvejr.


## Højtalerbeslag og -standere

Find vægmonteringssæt eller standere, der er skræddersyet til at passe perfekt til dine Sonos-produkter, under [Tilbehør](#) på vores hjemmeside.

## Mikrofonknap

Tryk på  for at tænde og slukke for mikrofonen. (Mikrofonen er ikke aktiv, hvis du ikke har installeret en stemmetjeneste).

Når mikrofonens lys er tændt, er stemmekontrollen tændt, og Alexa er klar til at svare. Når mikrofonens lys er slukket, er stemmekontrollen slukket.

Hvis du har installeret en stemmetjeneste, og mikrofonen er slukket, kan du stadig bruge stemmekommandoer. Du kan blot trykke og holde  nede for at tale til Alexa – du behøver ikke at sige vækkeordet først. Når du slipper mikrofonknappen, slukker stemmestyring igen.

## Specifikationer


Funktion	Beskrivelse
<b>Lyd</b>	
<b>Forstærker</b>	To digitale højtalere fra D-klassen.
<b>Tweeter</b>	Én tweeter skaber en sprød og nøjagtig gengivelse af høje frekvenser.
<b>Mellemtoneenhed</b>	Én mellemtoneenhed sikrer pålidelig afspilning af vokale frekvenser i mellemtonen plus dyb, fyldig bas.
<b>Stereopar</b>	Lav to højtalere om til separate venstre og højre kanaler, så du får en bredere og dybere lyd.
<b>Hjemmebiograf</b>	Føj to højtalere til som surround-højtalere, og få en ægte surround-oplevelse.
<b>Mikrofoner</b>	<ul style="list-style-type: none"> <li>Fjernfeltmikrofonrække.</li> <li>Ekstra privatkontrol med mikrofon-LED indbygget i stemmemikrofonerne, så du altid ved, når mikrofonen er tændt.</li> </ul>
<b>Stemmestyring</b>	Integreret stemmestyring
<b>Netværk*</b>	
<b>Trådløs forbindelse</b>	Slutter sig til dit WiFi-netværk i hjemmet med en hvilken som helst 802.11b/g/n-router. Netværk, der kun benytter 802.11n, understøttes ikke. Du kan enten ændre routerindstillingerne til 802.11 b/g/n eller forbinde et Sonos-produkt til din router.
<b>Ethernetport</b>	Én 10/100 Mbps ethernetport. Du kan slutte et Sonos-produkt direkte til din router, hvis din WiFi-forbindelse er ustabil.

## SONOS BRUGERVEJLEDNING

<b>Funktion</b>	<b>Beskrivelse</b>
<b>Generelt</b>	
<b>Strømforsyning</b>	Auto-skift 100 - 240 V ~ 50-60 Hz 1 A AC universal input.
<b>Mål (H x B x D)</b>	161,45 x 119,7 X 119,7 mm (6,36 x 4,69 x 4,69 tommer)
<b>Vægt</b>	1,85 kg (4,08 lb)
<b>Driftstemperatur</b>	0 ° til 40 °C
<b>Opbevaringstemperatur</b>	-20 ° til 70 °C
<b>Fugtbestandighed</b>	Konstrueret til at modstå høj fugtighed som f.eks. på badeværelser med aktiveret bruser. (den er ikke vandtæt eller modstandsdygtig over for vand.)
<b>Produktoverflade</b>	Hvid med hvidt metalgitter, sort med sort gitter
<b>Indhold i æsken</b>	Sonos One, netledning og lynstartsvejledning.

\* Specifikationerne kan ændres uden varsel.

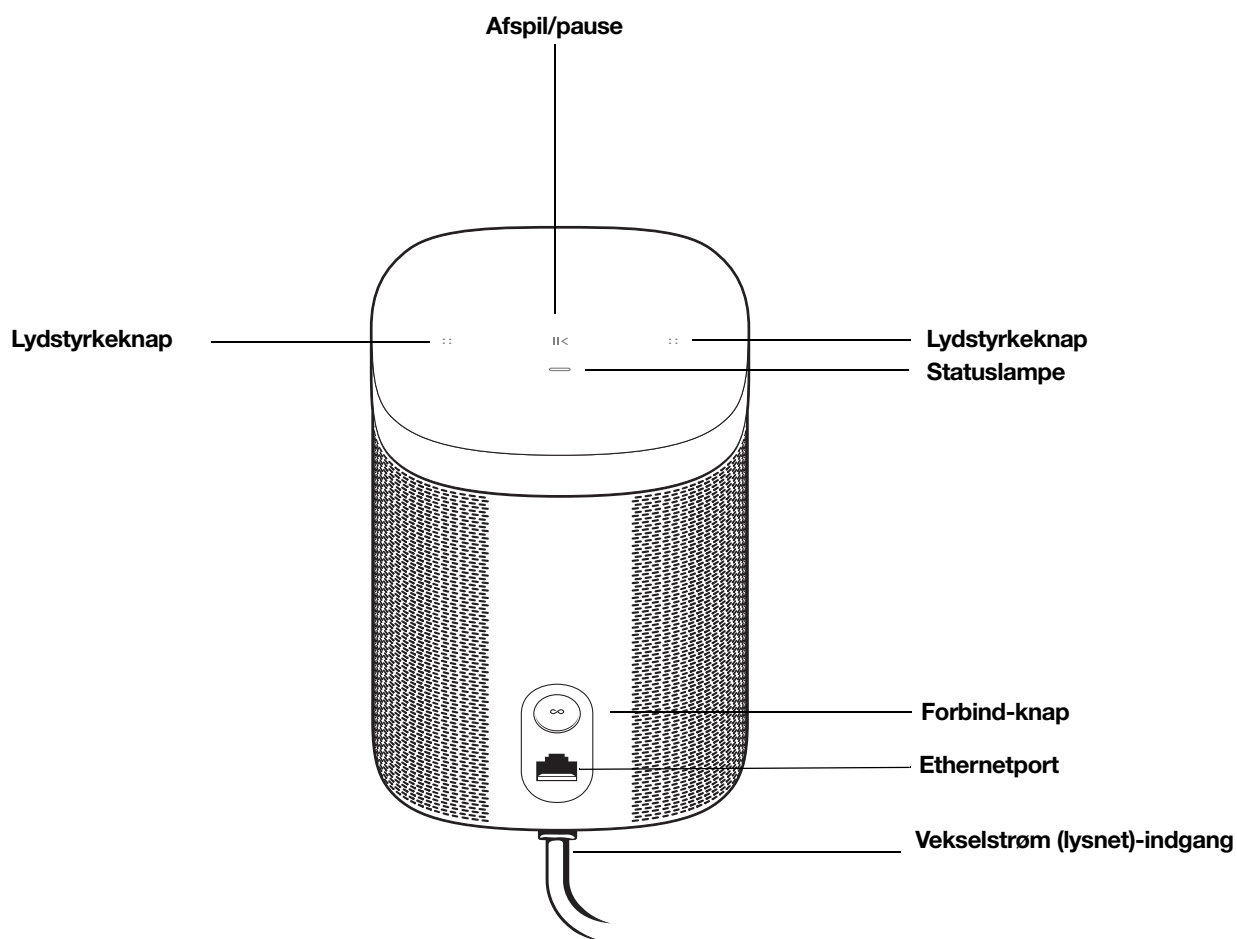
## Vigtig sikkerhedsinformation

1. Læs disse instruktioner.
2. Opbevar disse instruktioner.
3. Overhold alle advarsler.
4. Følg alle instruktioner.
5. Brug ikke dette apparat tæt ved vand.
6. Rengør kun med en tør, blød klud. Rengørings- og opløsningsmidler til husholdningsbrug kan skade overfladen af Sonos-komponenter.
7. Undlad at blokere ventilationsåbninger. Montér i overensstemmelse med producentens instruktioner.
8. Installér ikke tæt ved varmekilder, som f.eks. radiatorer, ovne eller andre apparater, som producerer varme.
9. Beskyt netkablet fra at blive trådt på eller klemt, især ved stik, stikdåser og punktet, hvor de udgår fra apparatet.
10. Brug kun tilslutningsenheder/tilbehør som angivet af producenten.
11. Træk stikket ud fra apparatet i tordenvejr, eller hvis det ikke skal bruges i længere tid.
12. Overlad alle serviceeftersyn til uddannet Sonos-servicepersonale. Serviceeftersyn er påkrævet, hvis apparatet på nogen måde er blevet skadet, ved f.eks. et beskadiget strømforsyningskabel eller stik, hvis der er spildt væske på apparatet, hvis genstande er faldet ned i apparatet, hvis apparatet er blevet udsat for regn eller fugt, ikke fungerer normalt, eller er blevet tabt.
13. Netstikket skal nemt kunne kobles fra udstyret.
-  **14. Advarsel:** Undlad at udsætte apparatet for regn eller fugt for at reducere risikoen for brand og elektrisk stød.
15. Udsæt ikke apparatet for dryp eller stænk, og placér ikke genstande med væsker, som f.eks. vaser, på apparatet.

## Sonos One SL

Højtaleren til stereopar og din hjemmebiografers surround-højtalere.

- Kompakt design, som kan monteres næsten allevegne.
- Berøringsknapperne giver dig mulighed for at justere lydstyrken og for at afspille, stoppe og springe sange over.
- Kombiner med en Sonos One eller en anden One SL, og få en utrolig stereolyd, eller brug et par som de bagerste surroundhøjtalere til din hjemmebiograf.
- Se **Kom godt i gang**, når du er klar til at tilføje en Sonos One SL til dit system.



## Styrefunktioner og lys

::	<b>Lydstyrkeknop</b>	<ul style="list-style-type: none"> <li>• For at ændre lydstyrken hurtigt skal du trykke og holde nede:</li> <li>• <b>Lydstyrke op</b> (højre); <b>Lydstyrke ned</b> (venstre).</li> </ul>
>	<b>Afspil/Pause</b>	<ul style="list-style-type: none"> <li>• Tryk <i>en gang</i> for at afspille musik eller for at sætte musik på pause.</li> <li>• Tryk og hold for at tilføje musikken, som spiller i et andet rum.</li> </ul>
:: >   ::	<b>Næste/Forrige</b>	<ul style="list-style-type: none"> <li>• Stryk til højre over berøringsknapperne for at gå videre til næste sang.</li> <li>• Stryk til venstre for at gå til forrige sang.</li> </ul> <p><b>Bemærk:</b> Du kan ikke gå til næste eller gå tilbage, hvis du lytter til en radiostation.</p>
<b>Statuslys</b>		Angiver statussen. <b>Få mere at vide</b> Hvis lyset distraherer dig, kan du slukke det under indstillingerne for rummet.

**Bemærk:** Hvis du ikke vil have, at nogen (som f.eks. et barn) skal kunne styre afspilningen eller ændre lydstyrken vha. touch-betjening af højttalerne, kan du deaktivere dem i rummets indstillinger.

## Forbindelsespanel

<b>Forbind-knap</b>	Tryk for at tilslutte under opsætningen.
<b>Ethernetport</b>	Brug et ethernetkabel, hvis du vil oprette forbindelse til en router, computer eller netværkstilknyttet lagringsenhed (NAS). Det er valgfrit.
<b>Vekselstrøm (lysnet)-indgang</b>	Anvend kun den medfølgende lysnetledning (anvendelse af en uoriginal lysnetledning vil ophæve garantien). <b>Bemærk:</b> Sæt lysnetkablet godt ind, indtil det flugter med højttalerens bund.

## Vælg en placering

Du kan næsten placere din højttaler hvor som helst. Her er lidt retningslinjer:

- Sonos One SL lyder stadig fantastisk, selvom den er placeret ved siden af en væg eller på en hylde. For at opnå den bedste ydeevne skal du sørge for, at der er minimum 2,5 cm (1 tomme) plads bag højttaleren.
- Den kan modstå *fugt*, så du kan også bruge den på badeværelset.
- Den er *ikke vandafvisende*, så efterlad ikke enheden nær vand eller i regnvejr.

## Højttalerbeslag og -standere

Find vægmonteringsæt eller standere, der er skræddersyet til at passe perfekt til dine Sonos-produkter, under **Tilbehør** på vores hjemmeside.




## Specifikationer

Funktion	Beskrivelse
<b>Lyd</b>	
<b>Forstærker</b>	To digitale højtalere fra D-klassen.
<b>Tweeter</b>	Én tweeter skaber en sprød og nøjagtig gengivelse af høje frekvenser.
<b>Mellemtoneenhed</b>	Én mellemtoneenhed sikrer pålidelig afspilning af vokale frekvenser i mellemtonen plus dyb, fyldig bas.
<b>Stereopar</b>	Lav to højttalere om til separate venstre og højre kanaler, så du får en bredere og dybere lyd.
<b>Hjemmebiograf</b>	Føj to højttalere til som surround-højttalere, og få en ægte surround-oplevelse.
<b>Netværk*</b>	
<b>Trådløs forbindelse</b>	Slutter sig til dit WiFi-netværk i hjemmet med en hvilken som helst 802.11b/g/n-router. Netværk, der kun benytter 802.11n, understøttes ikke. Du kan enten ændre routerindstillingerne til 802.11 b/g/n eller forbinde et Sonos-produkt til din router.
<b>Ethernetport</b>	Én 10/100 Mbps ethernetport. Du kan slutte et Sonos-produkt direkte til din router, hvis din WiFi-forbindelse er ustabil.
<b>Generelt</b>	
<b>Strømforsyning</b>	Auto-skift 100 - 240 V ~ 50-60 Hz 1 A AC universal input.
<b>Mål (H x B x D)</b>	161,45 x 119,7 X 119,7 mm (6,36 x 4,69 x 4,69 in.)
<b>Vægt</b>	1,85 kg (4,08 lb)
<b>Driftstemperatur</b>	0 ° til 40 °C
<b>Opbevaringstemperatur</b>	-20 ° til 70 °C
<b>Fugtbestandighed</b>	Konstrueret til at modstå høj fugtighed som f.eks. på badeværelser med aktiveret bruser. (den er ikke vandtæt eller modstandsdygtig over for vand.)
<b>Produktoverflade</b>	Hvid med hvidt metalgitter, sort med sort gitter
<b>Indhold i æsken</b>	Sonos One SL, netledning og lynstartsvejledning.

\* Specifikationerne kan ændres uden varsel.

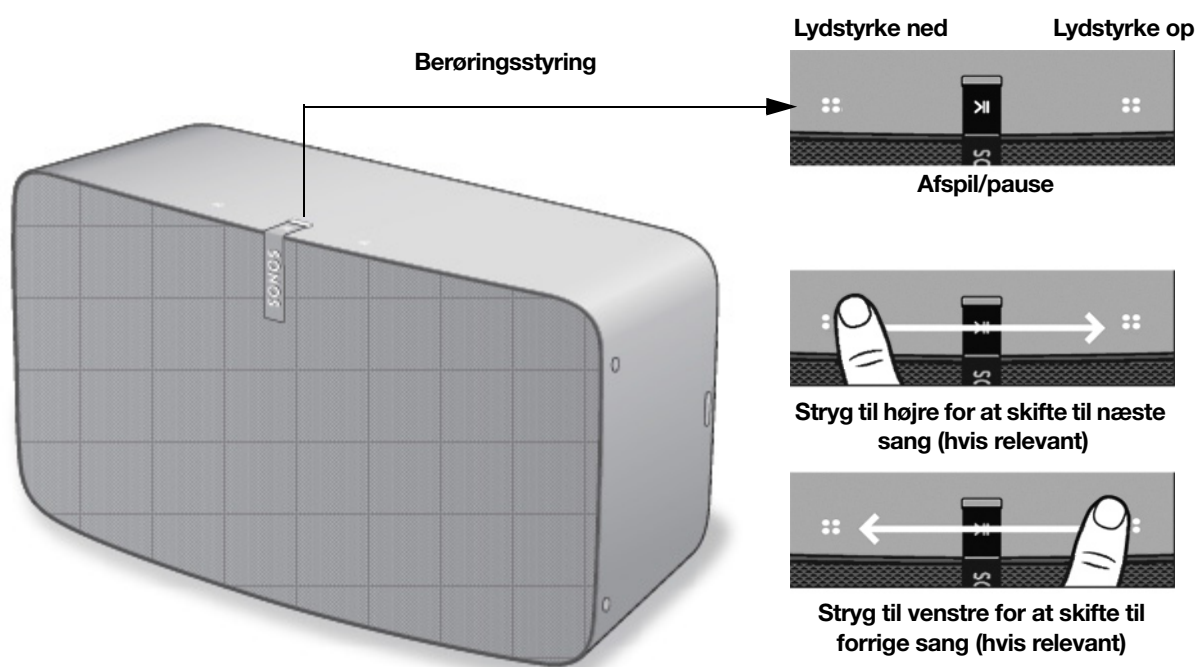
## Vigtig sikkerhedsinformation

1. Læs disse instruktioner.
2. Opbevar disse instruktioner.
3. Overhold alle advarsler.
4. Følg alle instruktioner.
5. Brug ikke dette apparat tæt ved vand.
6. Rengør kun med en tør, blød klud. Rengørings- og opløsningsmidler til husholdningsbrug kan skade overfladen af Sonos-komponenter.
7. Undlad at blokere ventilationsåbninger. Montér i overensstemmelse med producentens instruktioner.
8. Installér ikke tæt ved varmekilder, som f.eks. radiatorer, ovne eller andre apparater, som producerer varme.
9. Beskyt netkablet fra at blive trådt på eller klemt, især ved stik, stikdåser og punktet, hvor de udgår fra apparatet.
10. Brug kun tilslutningsenheder/tilbehør som angivet af producenten.
11. Træk stikket ud fra apparatet i tordenvejr, eller hvis det ikke skal bruges i længere tid.
12. Overlad alle serviceeftersyn til uddannet Sonos-servicepersonale. Serviceeftersyn er påkrævet, hvis apparatet på nogen måde er blevet skadet, ved f.eks. et beskadiget strømforsyningskabel eller stik, hvis der er spildt væske på apparatet, hvis genstande er faldet ned i apparatet, hvis apparatet er blevet udsat for regn eller fugt, ikke fungerer normalt, eller er blevet tabt.
13. Netstikket skal nemt kunne kobles fra udstyret.
-  **14. Advarsel:** Undlad at udsætte apparatet for regn eller fugt for at reducere risikoen for brand og elektrisk stød.
15. Udsæt ikke apparatet for dryp eller stænk, og placér ikke genstande med væsker, som f.eks. vaser, på apparatet.

## Play:5

Vores største højttaler med den mægtigste lyd.

- Hardwaren og softwaren er specialdesignet af Sonos til at levere en ren, dynamisk lyd, der er krystallklar ved ethvert lydniveau
- Effekten fra tre diskanter og tre mellemtoner, hver med en dedikeret forstærker, er justeret perfekt ind til at matche kabinettet og akustikken.
- Par to Play:5-højttalere for en utrolig stereolyd, eller brug to Play:5-højttalere som de bagerste surroundhøjttalere til din hjemmebiograf.
- Se **Kom godt i gang**, når du er klar til at tilføje en Play:5 til dit Sonos-system.



**Bemærk:** Frontgitteret kan ikke tages af. Hvis du forsøger at afmontere gitteret, kan det resultere i, at din Play:5 beskadiges.

## Styrefunktioner og lys

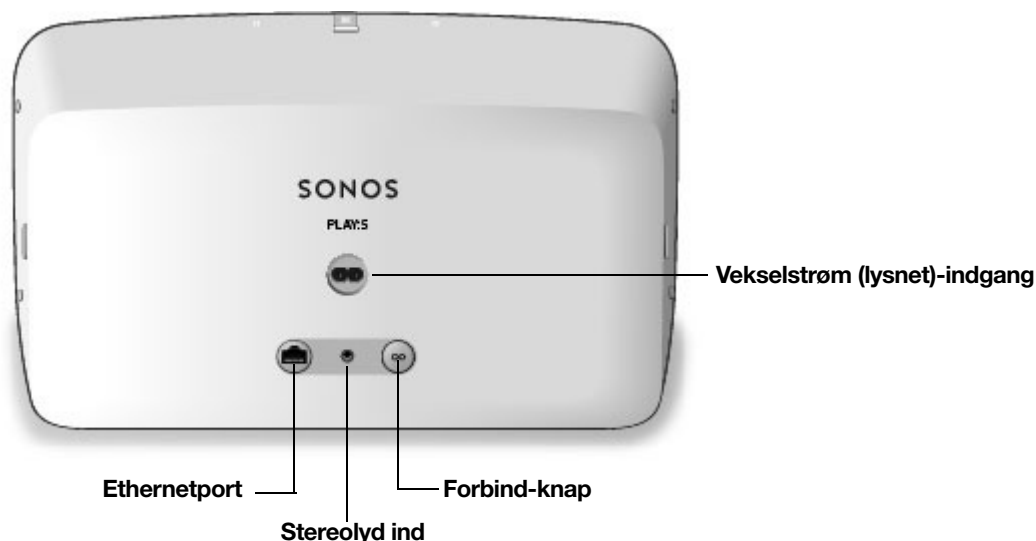
---

::	<b>Lydstyrkeknop</b>	For at ændre lydstyrken hurtigt skal du trykke og holde nede: <ul style="list-style-type: none"><li>• <b>Lydstyrke op</b> (højre)</li><li>• <b>Lydstyrke ned</b> (venstre)</li></ul>
>	<b>Afspil/Pause</b>	<ul style="list-style-type: none"><li>• Tryk <i>en gang</i> for at afspille musik eller for at sætte musik på pause.</li><li>• Tryk og hold for at tilføje musikken, som spiller i et andet rum.</li></ul>
:: >   ::	<b>Næste/Forrige sang</b>	<ul style="list-style-type: none"><li>• Stryg til højre over berøringsknapperne for at gå videre til næste sang.</li><li>• Stryg til venstre for at gå til forrige sang.</li></ul> <p><b>Bemærk:</b> Du kan ikke gå til næste eller gå tilbage, hvis du lytter til en radiostation.</p>
	<b>Statuslys</b>	Angiver statussen. <b>Få mere at vide</b> Hvis lyset distraherer dig, kan du slukke det under indstillingerne for rummet.

---

**Bemærk:** Hvis du ikke vil have, at nogen (som f.eks. et barn) skal kunne styre afspilningen eller ændre lydstyrken vha. touch-betjening af højttalerne, kan du deaktivere dem i rummets indstillinger.

## Forbindelsespanel



<b>Forbind-knap</b>	Tryk for at tilslutte under opsætningen.
<b>Ethernetport</b>	Brug det udleverede ethernetkabel, hvis du vil oprette forbindelse til en router, computer eller netværkstilknyttet lagringsenhed (NAS). Det er valgfrit.
<b>Vekselstrøm (lysnet)-indgang</b>	Anvend kun den medfølgende lysnetledning (anvendelse af en uoriginal lysnetledning vil ophæve garantien). <b>Bemærk:</b> Sæt lysnetkablet godt ind, indtil det flugter med højttalerens bund.
<b>Stereolyd ind (3,5 mm / 1/8")</b>	Brug til at tilslutte eksterne musikafspillere.

## Vælg en placering

Du kan næsten placere din højttaler hvor som helst. For at opnå maksimal ydelse, har vi nogle få retningslinjer:

- Play:5 er en substantiel og kraftfuld højttaler og skal placeres på en flad overflade, som er robust og holdbar nok til at understøtte den ordentligt. Vær sikker på, at Play:5's serens gummifødder sidder godt fast på den plane overflade.
- Hold et område fri på mindst 5 cm hele vejen rundt om Play:5 inklusive dens strømledning.
- Til en enkelt Play:5-højttaler anbefaler vi at placere den vandret, så du får et bredt stereoperspektiv. (En enkelt Play:5-højttaler placeret lodret er en mono-højttaler – der er ingen kanaladskillelse).
- Placer Play:5 i den side af rummet, der er modsat din lytteposition (så tæt på højden af dine ører som muligt for at opnå det bedste resultat).
- Se **Stereopar** vedrørende placering af et stereopar.
- Play:5 er fugtbestandig, så du kan anvende den på badeværelser, men den er dog ikke vandtæt, så undlad at placere den i nærheden af vand eller at lade den stå udenfor i en regnbyge.

## Højttalerbeslag og -standere

Find vægmonteringsæt eller standere, der er skræddersyet til at passe perfekt til dine Sonos-produkter, under **Tilbehør** på vores hjemmeside. Følg vejledningen i sættet.

## Ekstern kilde

Tilslut en ekstern kilde som f.eks. en phono-forstærker (din **pladespiller** har måske en indbygget phono-forstærker) eller en anden lydenhed. **Få mere at vide.**

## Specifikationer


Funktion	Beskrivelse
<b>Lyd</b>	
<b>Forstærker</b>	Seks digitale klasse-D-forstærkere der er perfekt tilpassede de seks dedikerede højttalerdrivere og rummets akustik.
<b>Tweeter</b>	Tre tweetere skaber den skarpeste og klareste højfrekvensrespons.
<b>Mellemtoneenhed</b>	Fire mid-woofere sørger for pålidelig afspilning af vokale frekvenser i mellemtonen plus dyb, fyldig bas - uden forvrængning, selv ved høje lydstyrker.
<b>Faseinddelt opstilling af højttalere (tre enheder på toppen og tre i bunden)</b>	Giver et bredt stereolydniveau, der styrer lyden til venstre, højre og i midten.
<b>Stereopar</b>	Lav to højttalere om til separate venstre og højre kanaler, så du får en bredere og dybere lyd.
<b>Hjemmebiograf</b>	Føj to højttalere til som surround-højttalere, og få en ægte surround-oplevelse.
<b>Netværk*</b>	
<b>Trådløs forbindelse</b>	Slutter sig til dit WiFi-netværk i hjemmet med en hvilken som helst 802.11b/g/n-router. Netværk, der kun benytter 802.11n, understøttes ikke. Du kan enten ændre routerindstillingerne til 802.11 b/g/n eller forbinde et Sonos-produkt til din router.
<b>Ethernet-port</b>	Én 10/100 Mbps Ethernetport. Du kan slutte et Sonos-produkt direkte til din router, hvis din WiFi-forbindelse er ustabil.
<b>Generelt</b>	
<b>Strømforsyning</b>	Auto-skift 100 - 240V ~ 50-60 Hz 2,3 A AC universal input.
<b>Ekstern lydindgang</b>	3,5 mm tilslutning for ekstern lydkilde med auto-registrering

## SONOS BRUGERVEJLEDNING

<b>Funktion</b>	<b>Beskrivelse</b>
<b>Mål (B x H x D)</b>	364 x 203 x 154 mm (14,33 x 8,03 x 6,06 tommer)
<b>Vægt</b>	6,36 kg
<b>Monteringsgevind</b>	Ingen
<b>Driftstemperatur</b>	0 ° til 40 °C
<b>Opbevaringstemperatur</b>	-20 ° til 70 °C
<b>Fugtbestandighed</b>	Konstrueret til at modstå høj fugtighed som f.eks. på badeværelser med aktiveret bruser. (den er ikke vandtæt eller modstandsdygtig over for vand.)
<b>Produktoverflade</b>	Mat hvid eller mat sort overflade, grafitgitter
<b>Indhold i æsken</b>	Play:5, netledning, ethernetkabel og lynstartsvejledning.

\* Specifikationerne kan ændres uden varsel.

## Vigtig sikkerhedsinformation

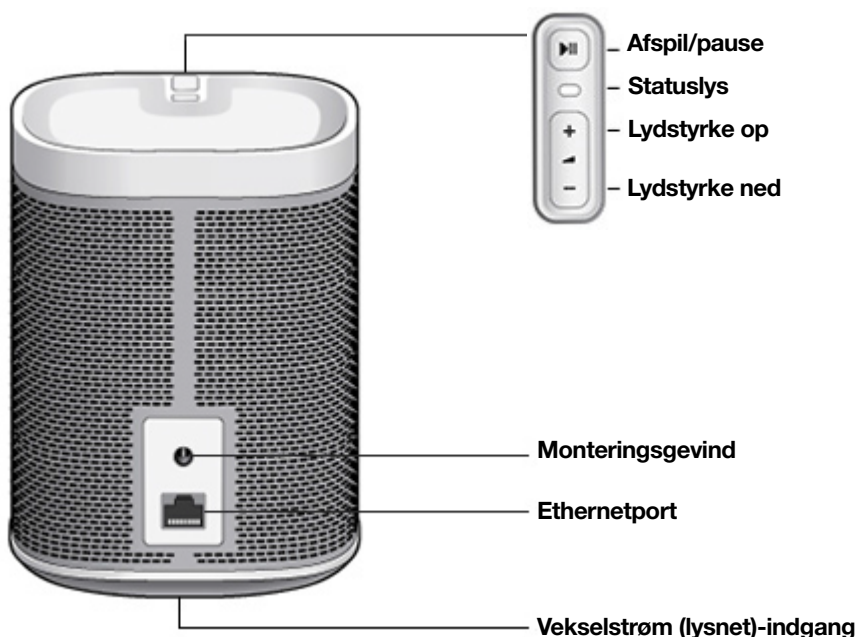
1. Læs disse instruktioner.
2. Opbevar disse instruktioner.
3. Overhold alle advarsler.
4. Følg alle instruktioner.
5. Brug ikke dette apparat tæt ved vand.
6. Rengør kun med en tør, blød klud. Rengørings- og opløsningsmidler til husholdningsbrug kan skade overfladen af Sonos-komponenter.
7. Undlad at blokere ventilationsåbninger. Montér i overensstemmelse med producentens instruktioner.
8. Installér ikke tæt ved varmekilder, som f.eks. radiatorer, ovne eller andre apparater, som producerer varme.
9. Beskyt netkablet fra at blive trådt på eller klemt, især ved stik, stikdåser og punktet, hvor de udgår fra apparatet.
10. Brug kun tilslutningsenheder/tilbehør som angivet af producenten.
11. Træk stikket ud fra apparatet i tordenvejr, eller hvis det ikke skal bruges i længere tid.
12. Overlad alle serviceeftersyn til uddannet Sonos-servicepersonale. Serviceeftersyn er påkrævet, hvis apparatet på nogen måde er blevet skadet, ved f.eks. et beskadiget strømforsyningskabel eller stik, hvis der er spildt væske på apparatet, hvis genstande er faldet ned i apparatet, hvis apparatet er blevet udsat for regn eller fugt, ikke fungerer normalt, eller er blevet tabt.
13. Netstikket skal nemt kunne kobles fra udstyret.
-  **14. Advarsel:** Undlad at udsætte apparatet for regn eller fugt for at reducere risikoen for brand og elektrisk stød.
15. Udsæt ikke apparatet for dryp eller stænk, og placér ikke genstande med væsker, som f.eks. vaser, på apparatet.



# Play:1

Den lille højttaler med den mægtige lyd.

- Passer i ethvert rum og fylder ethvert rum. Kan monteres på væg eller stander.
- To specialkonstruerede enheder, 3,5" / 9 cm mellemtoneenhed og tweeter, hver med en dedikeret forstærker
- Fugtresistent. Perfekt til badeværelset (eller baghaven).
- Par to Play:1-højttalere for en utrolig stereolyd, eller brug to Play:1-højttalere som de bagerste surroundhøjttalere til din hjemmebiograf.
- Find oplysninger om opsætning på **Kom godt i gang**.



## Styrefunktioner og lys

+   -	<b>Lydstyrke op (+)</b> <b>Lydstyrke ned (-)</b>	Tryk for at tilpasse lydstyrken. <b>Bemærk:</b> Du kan også bruge appen.
>	<b>Afspil/Pause</b>	<ul style="list-style-type: none"> <li>• Tryk <i>én gang</i> for at afspille musik eller for at sætte musik på pause.</li> <li>• Tryk <i>to gange</i> for at springe til den næste sang (hvis den er anvendelig til den valgte musikkilde).</li> <li>• Tryk <i>tre gange</i> for at springe til den forrige sang.</li> <li>• Tryk og hold for at tilføje musik, som spiller i et andet rum.</li> </ul> <p><b>Bemærk:</b> Du kan ikke gå til næste eller gå tilbage, hvis du lytter til en radiostation.</p>
	<b>Statuslys</b>	Angiver statussen. <b>Få mere at vide</b> Hvis lyset distraherer dig, kan du slukke det under indstillingerne for rummet.

## Forbindelsespanel

---

<b>Montering med gevind 1/4" / 20-gevind</b>	Den har en indbygget monterings sokkel, så den kan monteres på væggen (monteringsbeslag medfølger ikke). Se flere oplysninger under <b>Højtalerbeslag og -standere</b> .
<b>Ethernetport</b>	Brug det udleverede ethernetkabel, hvis du vil oprette forbindelse til en router, computer eller netværkstilknyttet lagringsenhed (NAS). Det er valgfrit.
<b>Vekselstrøm (lysnet)-indgang</b>	Anvend kun den medfølgende lysnetledning (anvendelse af en uoriginal lysnetledning vil ophæve garantien). Sæt lysnetkablet godt ind, indtil det flugter med højtaleren.

---

## Vælg en placering

Du kan næsten placere din højtaler hvor som helst. For at opnå maksimal nydelse, har vi nogle få retningslinjer:

- Play:1 er designet til at fungere godt, selv om den er placeret tæt på en væg eller en anden overflade. For optimal ydeevne anbefales det, at der er mere end 2,5 cm plads bag enheden.
- Play:1 er *fugtbestandig*, så du kan anvende den på badeværelset, men den er dog ikke *vandtæt*, så undlad at placere den i nærheden af vand eller at lade den stå udenfor i en regnbyge.

## Opsætning

Se **Kom godt i gang**, når du er klar til at opsætte din højtaler.

## Højtalerbeslag og -standere

Play:1 har en standard monterings sokkel med 1/4"-20-gevind. Hvis du ønsker det, kan du nemt montere den på væggen ved hjælp af et passende monteringsbeslag (medfølger ikke). Vælg en placering, som er tæt ved en stikkontakt (lysnetledningen er 2 meter), og sørg for at undgå varme, damp, dryppende vand eller skjulte kabler, og følg instruktionerne, som medfølger dit vægmonterings sæt. Du kan hænge den med højresiden opad (kontrolknapper på toppen) eller på hovedet (kontrolknappen i bunden).

**Bemærk:** Sørg for, at vægmonteringsbeslaget, som du anskaffer dig, understøtter mindst 3,6 kg og har et 1/4"-20-gevind.


Find vægmonterings sæt eller standere, der er skræddersyet til at passe perfekt til dine Sonos-produkter, under **Tilbehør** på vores hjemmeside. Følg vejledningen i sættet.

## Specifikationer

Funktion	Beskrivelse
<b>Lyd</b>	
<b>Forstærker</b>	To digitale højttalere fra D-klassen.
<b>Tweeter</b>	Én tweeter skaber en sprød og nøjagtig gengivelse af høje frekvenser.
<b>Mellemtoneenhed</b>	Én mellemtoneenhed sikrer pålidelig afspilning af vokale frekvenser i mellemtonen plus dyb, fyldig bas.
<b>Stereopar</b>	Lav to højttalere om til separate venstre og højre kanaler, så du får en bredere og dybere lyd.
<b>Hjemmebiograf</b>	Føj to højttalere til som surround-højttalere, og få en ægte surround-oplevelse.
<b>Netværk*</b>	
<b>Trådløs forbindelse</b>	Tilslutter til dit WiFi-netværk i hjemmet med en hvilken som helst 802.11b/g/n-router. Netværk, der kun benytter 802.11n, understøttes ikke. Du kan enten ændre routerindstillingerne til 802.11 b/g/n eller forbinde et Sonos-produkt til din router.
<b>Ethernetport</b>	Én 10/100 Mbps ethernetport. Du kan slutte et Sonos-produkt direkte til din router, hvis din WiFi-forbindelse er ustabil.
<b>Generelt</b>	
<b>Strømforsyning</b>	Auto-skift 100-240 V, 50-60 Hz 1 A AC universal input.
<b>Mål (H x B x D)</b>	161,45 x 119,7 X 119,7 mm (6,36 x 4,69 x 4,69 tommer)
<b>Vægt</b>	1,85 kg (4,08 lb)
<b>Monteringsgevind</b>	Standard monterings sokkel med 1/4"-20-gevind
<b>Driftstemperatur</b>	0 ° til 40 °C
<b>Opbevaringstemperatur</b>	-20 ° til 70 °C
<b>Fugtbestandighed</b>	Konstrueret til at modstå høj fugtighed som f.eks. på badeværelser med aktiveret bruser. (den er ikke vandtæt eller modstandsdygtig over for vand.)
<b>Produktoverflade</b>	Hvid med lyst metalgitter, sort med grafitgitter
<b>Indhold i æsken</b>	Play:1, netledning, ethernetkabel og lynstartsvejledning.

\* Specifikationerne kan ændres uden varsel.

## Vigtig sikkerhedsinformation

1. Læs disse instruktioner.
2. Opbevar disse instruktioner.
3. Overhold alle advarsler.
4. Følg alle instruktioner.
5. Brug ikke dette apparat tæt ved vand.
6. Rengør kun med en tør, blød klud. Rengørings- og opløsningsmidler til husholdningsbrug kan skade overfladen af Sonos-komponenter.
7. Undlad at blokere ventilationsåbninger. Montér i overensstemmelse med producentens instruktioner.
8. Installér ikke tæt ved varmekilder, som f.eks. radiatorer, ovne eller andre apparater, som producerer varme.
9. Beskyt netkablet fra at blive trådt på eller klemt, især ved stik, stikdåser og punktet, hvor de udgår fra apparatet.
10. Brug kun tilslutningsenheder/tilbehør som angivet af producenten.
11. Træk stikket ud fra apparatet i tordenvejr, eller hvis det ikke skal bruges i længere tid.
12. Overlad alle serviceeftersyn til uddannet Sonos-servicepersonale. Serviceeftersyn er påkrævet, hvis apparatet på nogen måde er blevet skadet, ved f.eks. et beskadiget strømforsyningskabel eller stik, hvis der er spildt væske på apparatet, hvis genstande er faldet ned i apparatet, hvis apparatet er blevet udsat for regn eller fugt, ikke fungerer normalt, eller er blevet tabt.
13. Netstikket skal nemt kunne kobles fra udstyret.
-  **14. Advarsel:** Undlad at udsætte apparatet for regn eller fugt for at reducere risikoen for brand og elektrisk stød.
15. Udsæt ikke apparatet for dryp eller stænk, og placér ikke genstande med væsker, som f.eks. vaser, på apparatet.

## Play:3

Højtaleren i mellemstørrelse med stereolyd.

- Tre specialkonstruerede enheder (to mellemtoneenheder og en tweeter), hver med en dedikeret forstærker.
- Placer den lodret eller vandret—softwaren justerer automatisk lyden for at sikre den bedste ydelse
- Par to Play:3-højtalere for en utrolig stereolyd, eller brug to Play:3-højtalere som de bagerste surroundhøjtalere til din hjemmebiograf.
- Se **Kom godt i gang**, når du er klar til at tilføje en Play:3 til dit Sonos-system.

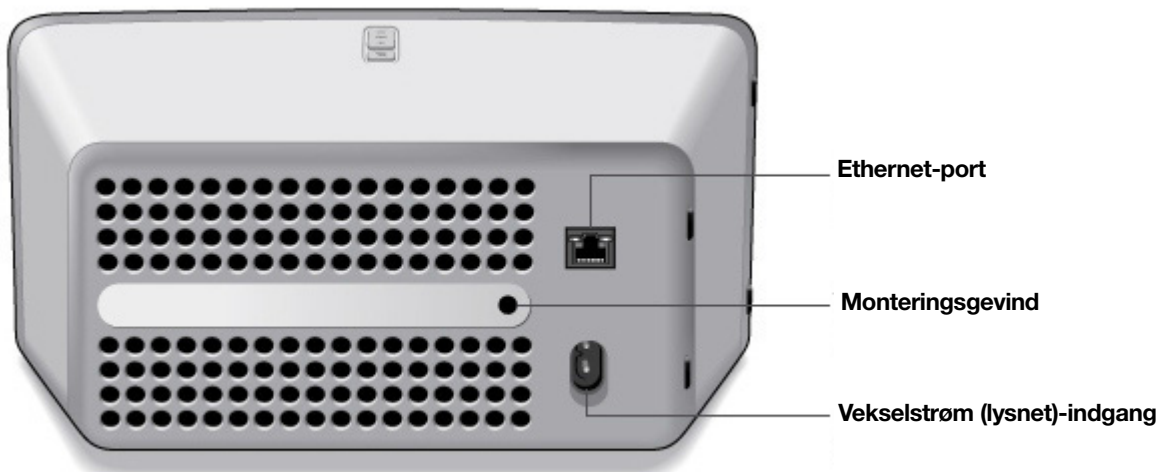


**Bemærk:** Frontgitteret kan ikke tages af. Hvis du forsøger at afmontere gitteret, kan det resultere i, at din Play:3 beskadiges.

## Styrefunktioner og lys

+    -	<b>Lydstyrke op (+) Lydstyrke ned (-)</b>	Tryk for at tilpasse lydstyrken. <b>Bemærk:</b> Du kan også bruge appen.
>	<b>Afspil/Pause</b>	<ul style="list-style-type: none"> <li>• Tryk <i>en gang</i> for at afspille musik eller for at sætte musik på pause.</li> <li>• Tryk <i>to gange</i> for at springe til den næste sang (hvis den er anvendelig til den valgte musikkilde).</li> <li>• Tryk <i>tre gange</i> for at springe til den forrige sang.</li> <li>• Tryk og hold for at tilføje musik, som spiller i et andet rum.</li> </ul> <p><b>Bemærk:</b> Du kan ikke gå til næste eller gå tilbage, hvis du lytter til en radiostation.</p>
	<b>Statuslys</b>	Angiver statussen. <b>Få mere at vide</b> Hvis lyset distraherer dig, kan du slukke det under indstillingerne for rummet.

## Forbindelsespanel



<b>Montering med gevind 1/4" /20-gevind</b>	Den har en indbygget monteringssokke, så den kan monteres på væggen (monteringsbeslag medfølger ikke). Se flere oplysninger under <b>Højtalerbeslag og -standere</b> .
<b>Ethernetport</b>	Brug det udleverede ethernetkabel, hvis du vil oprette forbindelse til en router, computer eller netværkstilknyttet lagringsenhed (NAS). Det er valgfrit.
<b>Vekselstrøm (lysnet)-indgang</b>	Anvend kun den medfølgende lysnetledning (anvendelse af en uoriginal lysnetledning vil ophæve garantien). Sæt lysnetkablet godt ind, indtil det flugter med højtaleren.

## Vælg en placering

Du kan næsten placere din højttaler hvor som helst. For at opnå maksimal nydelse, har vi nogle få retningslinjer:

- Kan placeres enten vandret eller lodret, afhængigt af, hvor der er plads – EQ'en (equalizeren) justerer automatisk lyden, så der skabes den bedst mulige lyd, når retningen ændres.
- Designet til at fungere godt, selv om den er placeret tæt på en væg eller en anden overflade. For optimal ydeevne anbefales det, at der er mere end 2,5 cm plads bag enheden.
- Er ikke vandresistent, så efterlad den ikke udenfor i regnvejr, og undlad at placere den tæt ved vand.
- Vær forsigtig, hvis Play:3 placeres tæt ved et ældre fjernsyn med billedrør. Hvis du bemærker misfarvning eller forvrængning af din billede, skal du flytte din Play:3 længere væk fra fjernsynet.

## Højttalerbeslag og -standere

Play:3 har en standard monterings sokkel med 1/4"-20-gevind. Hvis du ønsker det, kan du nemt montere den på væggen ved hjælp af et passende monteringsbeslag (medfølger ikke). Vælg en placering, som er tæt ved en stikkontakt (lysnetledningen er 2 meter), og sørg for at undgå varme, damp, dryppende vand eller skjulte kabler, og følg instruktionerne, som medfølger monteringsbeslaget.

**Bemærk:** Sørg for, at vægmonteringsbeslaget, som du anskaffer dig, understøtter mindst 4,5 kg og har et 1/4"-20-gevind.

Find vægmonterings sæt eller standere, der er skræddersyet til at passe perfekt til dine Sonos-produkter, under [Tilbehør](#) på vores hjemmeside. Følg vejledningen i sættet.

## Specifikationer

Funktion	Beskrivelse
<b>Lyd</b>	
<b>Forstærker</b>	Tre digitale klasse-D forstærkere.
<b>Højttalere</b>	Trevejs-højttaler - to 3" mellemtoneenheder og en tweeter. Hver enhed i produktet drives individuelt af en dedikeret forstærker.
<b>Slavebas</b>	En bagudvendt slavebas med en overflade på 60 kvadratcentimeter
<b>Stereopar</b>	Lav to højttalere om til separate venstre og højre kanaler, så du får en bredere og dybere lyd.
<b>Hjemmebiograf</b>	Føj to højttalere til som surround-højttalere, og få en ægte surround-oplevelse.
<b>Netværk*</b>	
<b>Trådløs forbindelse</b>	Tilslutter til dit WiFi-netværk i hjemmet med en hvilken som helst 802.11b/g/n-router. Netværk, der kun benytter 802.11n, understøttes ikke. Du kan enten ændre routerindstillingerne til 802.11 b/g/n eller forbinde et Sonos-produkt til din router.
<b>Ethernetport</b>	Én 10/100 Mbps ethernetport. Du kan slutte et Sonos-produkt direkte til din router, hvis din WiFi-forbindelse er ustabil.


## SONOS BRUGERVEJLEDNING

<b>Funktion</b>	<b>Beskrivelse</b>
<b>Generelt</b>	
<b>Strømforsyning</b>	Auto-skift 100-240 V, 50-60 Hz 2 A AC universal input.
<b>Mål (H x B x D)</b>	132 x 268 x 160 mm. (5,2 x 10,5 x 6,3 tommer)
<b>Vægt</b>	2,6 kg
<b>Monteringsgevind</b>	Standard monterings sokkel med 1/4"-20-gevind
<b>Driftstemperatur</b>	0 ° til 40 °C
<b>Opbevaringstemperatur</b>	-20 ° til 70 °C
<b>Produktoverflade</b>	Hvid med lyst metalgitter, sort med grafitgitter
<b>Indhold i æsken</b>	Play:3, netledning, ethernetkabel og lynstartsvejledning.

\* Specifikationerne kan ændres uden varsel.



## Vigtig sikkerhedsinformation

1. Læs disse instruktioner.
2. Opbevar disse instruktioner.
3. Overhold alle advarsler.
4. Følg alle instruktioner.
5. Brug ikke dette apparat tæt ved vand.
6. Rengør kun med en tør, blød klud. Rengørings- og opløsningsmidler til husholdningsbrug kan skade overfladen af Sonos-komponenter.
7. Undlad at blokere ventilationsåbninger. Montér i overensstemmelse med producentens instruktioner.
8. Installér ikke tæt ved varmekilder, som f.eks. radiatorer, ovne eller andre apparater, som producerer varme.
9. Beskyt netkablet fra at blive trådt på eller klemt, især ved stik, stikdåser og punktet, hvor de udgår fra apparatet.
10. Brug kun tilslutningsenheder/tilbehør som angivet af producenten.
11. Træk stikket ud fra apparatet i tordenvejr, eller hvis det ikke skal bruges i længere tid.
12. Overlad alle serviceeftersyn til uddannet Sonos-servicepersonale. Serviceeftersyn er påkrævet, hvis apparatet på nogen måde er blevet skadet, ved f.eks. et beskadiget strømforsyningskabel eller stik, hvis der er spildt væske på apparatet, hvis genstande er faldet ned i apparatet, hvis apparatet er blevet udsat for regn eller fugt, ikke fungerer normalt, eller er blevet tabt.
13. Netstikket skal nemt kunne kobles fra udstyret.
-  **14. Advarsel:** Undlad at udsætte apparatet for regn eller fugt for at reducere risikoen for brand og elektrisk stød.
15. Udsæt ikke apparatet for dryp eller stænk, og placér ikke genstande med væsker, som f.eks. vaser, på apparatet.

## Beam

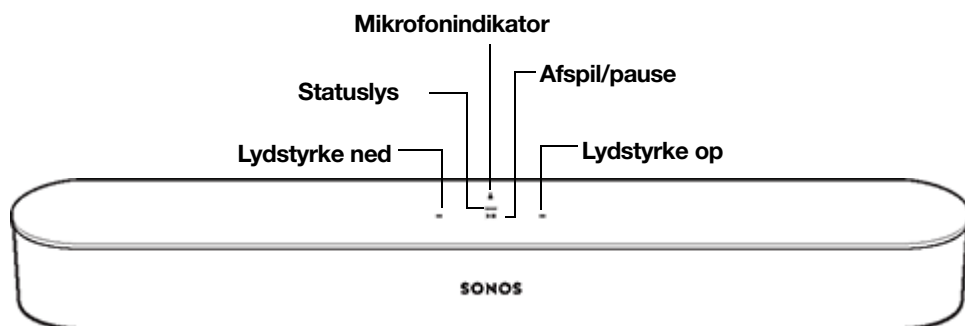
Den smarte, kompakte soundbar til dit tv.

- Afspil alt – musik, tv, film, podcasts, radio, lydbøger og computerspil.
- Perfekt størrelse til placering på en kommode eller på væggen over eller under dit tv.
- Fantastisk til små og mellemstore rum.
- **Mikrofon tænd/sluk** så du kan bruge den uden at røre en finger.
- Hurtig og nem konfiguration. Kun ét kabel skal forbindes til dit tv.
- Kan udvides. Tilføj en Sub og to Sonos-højtalere, som f.eks. Play:1'ere, for at opnå 5.1-surroundlyd. Du kan få flere oplysninger på **Sonos-hjemmebiograf**.
- Se **Kom godt i gang**, når du er klar til at tilføje en Beam til dit Sonos-system.


## Styrefunktioner og lys

Stryg, tryk, tap, eller spørg – med Beam kan du selv vælge, hvordan du vil styre lyden.

- Brug berøringsstyringen – tryk eller stryg for at styre.
- Stemmestyring – Indstil det, og brug din stemme til at tænde og slukke for tv'et, justere lydniveauet eller afspille musik.
- Brug appen.
- Brug dit tv's fjernbetjening.

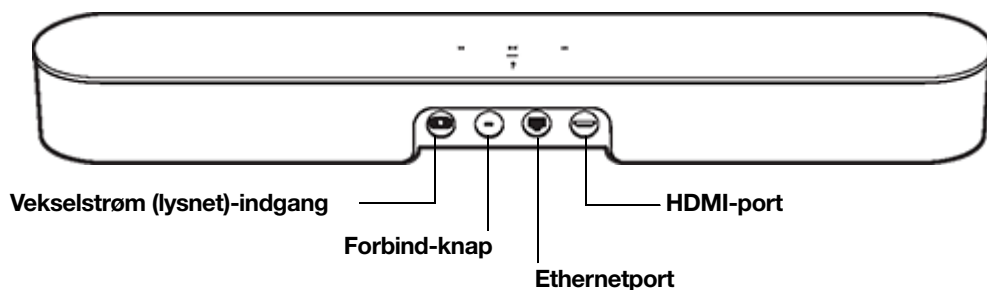


⏮	<b>Lydstyrkeknop</b>	Tryk for at lave mindre justeringer, eller tryk og hold nede for hurtigt at ændre lydstyrken: <ul style="list-style-type: none"> <li>• <b>Lydstyrke op</b> (højre)</li> <li>• <b>Lydstyrke ned</b> (venstre)</li> </ul> <b>Bemærk:</b> Du kan også bruge appen, Alexa eller fjernbetjeningen.
>	<b>Afspil/Pause</b>	Tryk for at afspille eller sætte lyd på pause.
⏮ >   ⏭	<b>Næste/Forrige</b> (Kun musik)	<ul style="list-style-type: none"> <li>• Stryg til højre over berøringsknapperne for at gå til næste sang.</li> <li>• Stryg til venstre for at gå til forrige sang.</li> </ul> <b>Bemærk:</b> Du kan ikke gå til næste eller gå tilbage, hvis du lytter til en radiostation.

	<p><b>Mikrofonindikator</b></p>	<ul style="list-style-type: none"> <li>• Tryk på mikrofon-lyset for at tænde eller slukke for mikrofonen.</li> <li>• Når lyset er tændt, er stemmekontrollen tændt, og du kan bruge stemmekommandoer.</li> <li>• Når lyset er slukket, er stemmekontrollen slukket.</li> </ul> <p><b>Bemærk:</b> Hvis lyset er slukket, skal du trykke og holde <b>Mikrofonindikatoren</b> nede for at tale til Alexa. Slip knappen for at slå stemmekontrollen fra igen.</p>
<p><b>Statuslys</b></p>		<p>Angiver statussen. <b>Få mere at vide</b> Hvis lyset distraherer dig, kan du slukke det under indstillingerne for rummet.</p>

**Bemærk:** Hvis du ikke vil have, at nogen (som et barn) skal kunne styre afspilningen eller ændre lydstyrken vha. touch-betjening af højttalerne, kan du deaktivere dem i rummets indstillinger.

## Forbindelsespanel



<p><b>Vekselstrøm (lysnet)-indgang</b></p>	<p>Anvend kun den medfølgende lysnetledning (anvendelse af en uoriginal lysnetledning vil ophæve garantien).</p> <p><b>Bemærk:</b> Sæt lysnetkablet godt ind, indtil det flugter med højttaleren.</p>
<p><b>Forbind-knap</b></p>	<p>Tryk for at tilslutte under opsætningen.</p>
<p><b>Ethernetport</b></p>	<p>Brug et ethernetkabel, hvis du vil oprette forbindelse til en router, computer eller netværkstilknyttet lagringsenhed (NAS). Det er valgfrit.</p>
<p><b>HDMI-port</b></p>	<p>Brug et USB-kabel til at slutte soundbaren til dit tv.</p>

## Vælg en placering

Du kan placere Beam på en kommode eller montere den på væggen over eller under dit tv.

### Placer på en kommode

- Placer vandret på en stabil og plan overflade mindst 50 mm fra tv'et.
- Undgå at placere den lodret eller på siden.

## SONOS BRUGERVEJLEDNING

- Blokér ikke tv'ets IR-sensor.
- Hvis den placeres på en hylde, skal den placeres mod kanten, og der skal være mindst fem centimeters mellemrum på begge sider for at opnå den bedste lyd kvalitet.
- Sørg for, at der er et mellemrum på 2,5 cm over Beam, så du kan nå berøringsknapperne.
- Du får den bedste lyd kvalitet, hvis du holder begge ender af Beam mindst 30 cm væk fra en væg eller anden genstand.

### Vægmontering

Se **Vægmontering** for at montere Beam på en væg.

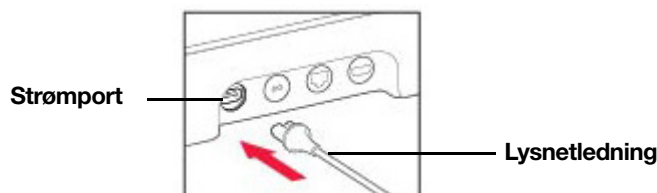
### Tilslut kablerne

#### Før du går i gang

1. Afbryd forbindelsen mellem eksisterende hjemmebiograf- eller surroundsoundudstyr og dit tv.
2. Tilslut eventuelle eksterne enheder som fx en kabelboks eller dvd-afspiller direkte til dit tv.

#### Tilslut lysnetledningen

1. Indsæt lysnetledningen sikkert i strømporten på Beam, indtil den er helt tilsluttet.



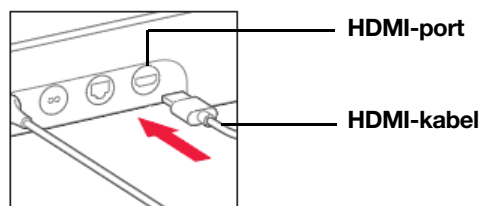
2. Tilslut den anden ende af lysnetledningen i et strømstik.

**Advarsel:** Anvend kun den medfølgende lysnetledning (anvendelse af en uoriginal lysnetledning vil ophæve garantien).

#### Forbind Beam til dit tv

Brug et HDMI-kabel til at slutte soundbaren til dit tv. Du skal muligvis også bruge den optiske adapter (det fortæller appen).

1. Indsæt HDMI-kablet helt i HDMI-porten på Beam.



2. Slut HDMI-kablet til dit tv. Du har to muligheder:

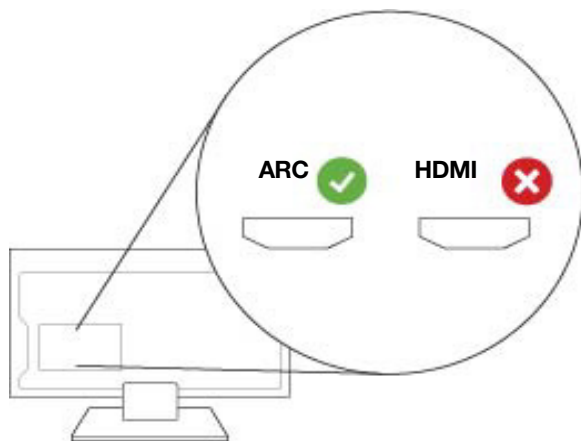
- **Hvis dit tv har en HDMI ARC-port**, slut HDMI-kablet direkte til tv'ets HDMI ARC-port.
- **Hvis dit tv ikke har en HDMI ARC-port**, brug den optiske adapter på HDMI-kablet, og slut det til tv'ets optiske digitale udgang.

## SONOS BRUGERVEJLEDNING

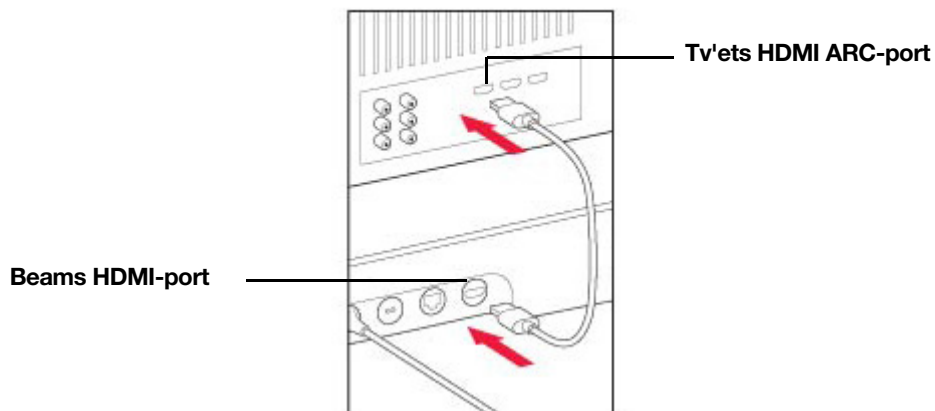
### **Hvis dit tv har en HDMI ARC-port**

**HDMI ARC** er en særlig port, der ser ud som en standard HDMI-port. Selvom de ser ens ud, vil lyden ikke fungere, hvis du anvender en standard HDMI-port.

1. I nærheden af **lydudgangen** på dit tv skal du se efter en **HDMI ARC**-port. Den kan være på bagsiden eller på siden af dit tv. Du ved, at det er en ARC-port, fordi der står "ARC" på mærkaten.



2. Forbind HDMI-kablet direkte til tv'ets **HDMI ARC**-port.



**Bemærk:** Hvis du ikke kan finde ordet "ARC" på mærkaten, er det ikke den korrekte port. Se **Hvis dit tv ikke har en HDMI ARC-port.**

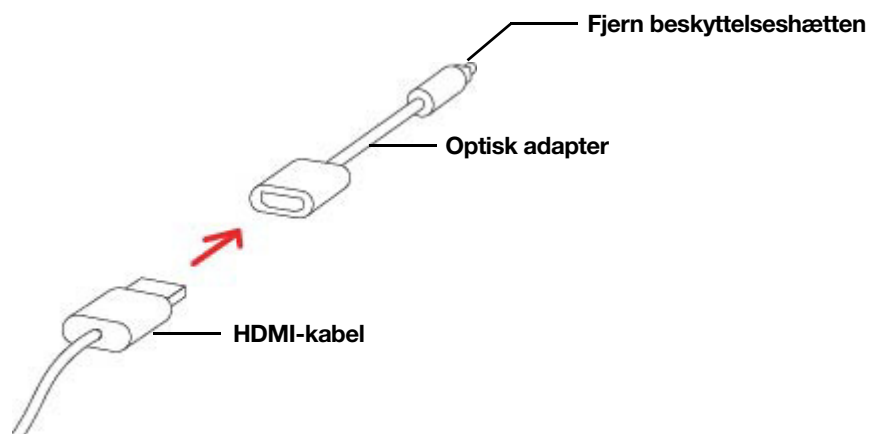
### **Hvis dit tv ikke har en HDMI ARC-port**

Du skal bruge den **optiske lydadapter**.

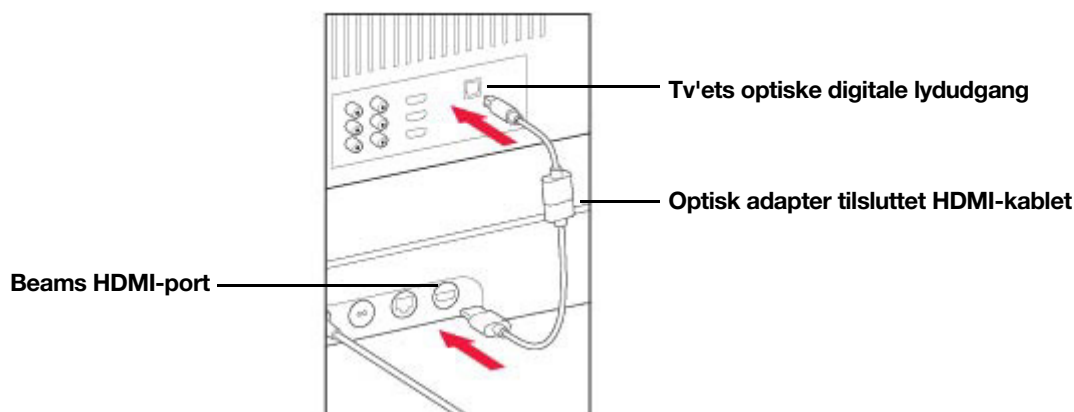
1. Fjern beskyttelseshætten fra den optiske adapter.

## SONOS BRUGERVEJLEDNING

2. Sæt den optiske adapter på HDMI-kablet.




3. Forbind den optiske adapter til tv'ets **optiske digitale lydudgang**.



**Bemærk:** Den optiske adapters port er "D"-formet. Sørg for, at stikket sættes korrekt i porten. Hvis du indsætter adapteren forkert, kan det beskadige kablet.

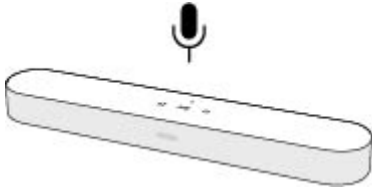
Hvis du ikke har appen, kan du downloade den fra app-butikken. Du skal bruge den til at opsætte og styre dit Sonos-system. Se **Kom godt i gang**.


## Mikrofon tænd/sluk

Tryk på  for at tænde og slukke for mikrofonen. (Mikrofonen er ikke aktiv, hvis du ikke har installeret en stemmetjeneste).

## SONOS BRUGERVEJLEDNING

Når mikrofonens lys er tændt, er stemmekontrollen tændt, og Alexa er klar til at svare. Når mikrofonens lys er slukket, er stemmestyring/betjening.



Hvis du har installeret en stemmetjeneste, og mikrofonen er slukket, kan du stadig bruge stemmekommandoer. Du kan blot trykke og holde  nede for at tale til Alexa – du behøver ikke at sige vækkeordet først. Når du slipper mikrofonknappen, slukker stemmestyring igen.

## Vægmontering

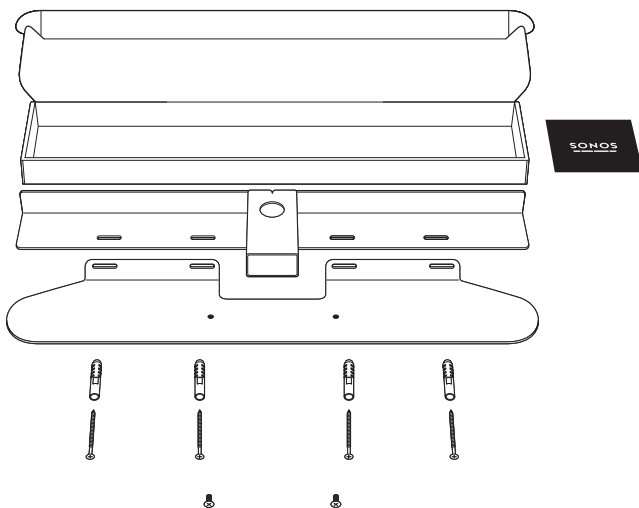
### Vejledning

- Brug vægmonteringssettet til Beam. Du kan købe det på [www.sonos.com](http://www.sonos.com). Følg vejledningen i sættet.
- Sørg for, at der er et mellemrum på 2,5 cm over Beam, så du kan nå berøringsknapperne.
- Hvis du placerer den over dit tv, skal du sikre dig, at du kan nå berøringsknapperne.
- Du får den bedste lyd kvalitet, hvis du holder begge ender af Beam mindst 30 cm væk fra en væg eller anden genstand.

### Indhold i monteringsæt

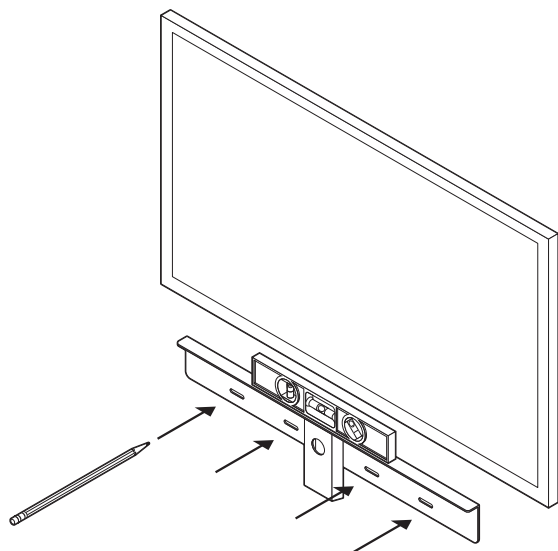
- Vægbeslag
- 4 rawlplugs
- 4 vægskruer
- 2 skruer

**Bemærk:** Smid ikke skabelonen ud. Den kan ligne indpakningsmateriale.

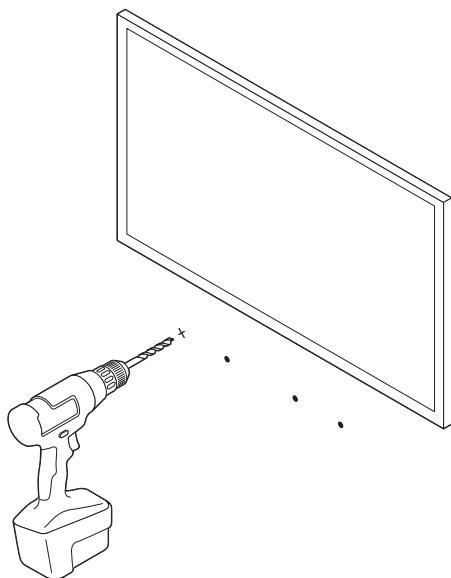


## SONOS BRUGERVEJLEDNING

1. Tape papskabelonen fast til væggen over eller under dit TV. Brug et vaterpas. Montér den med 25 mm afstand (minimum) for at have adgang til berøringsknapperne på Beam. (Installer ikke Beam lodret.)
2. Markér midten af monteringshullerne, og fjern skabelonen.



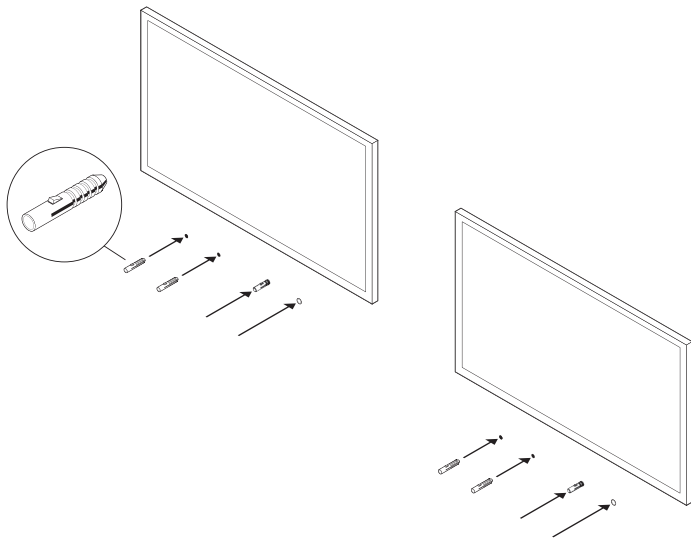
3. Brug et 8 mm (5/16 tommer) bor til at bore for (se **Oplysninger om vægmontering**).



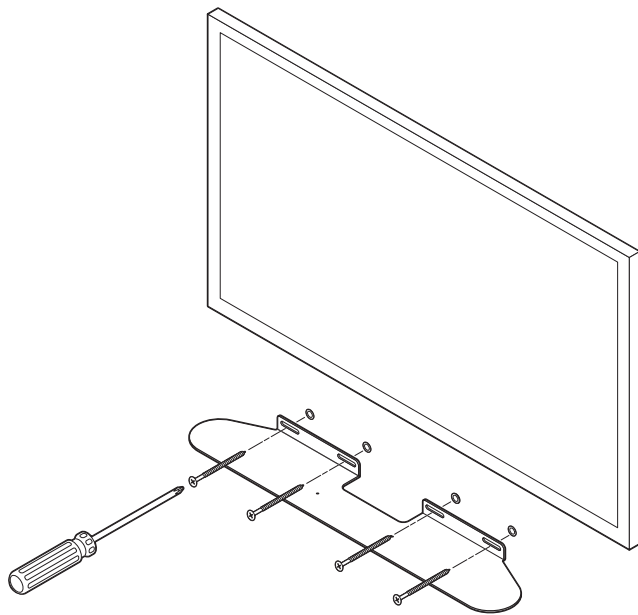
4. Indsæt, og fastgør rawlplugs. (Brug ikke rawlplugs, hvis du monterer på træ.)



## SONOS BRUGERVEJLEDNING

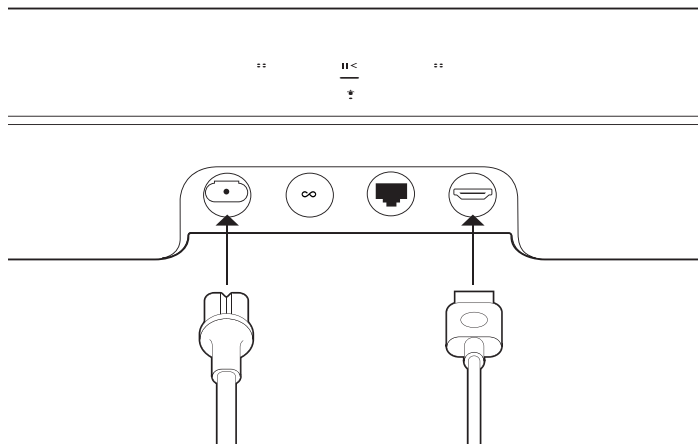


5. Placér beslaget på væggen, og stram vægskruerne let for at fastgøre beslaget. Justér placeringen med et vaterpas, og stram skruerne.

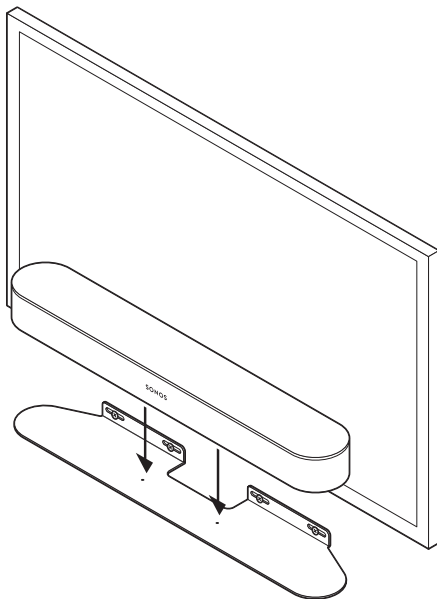


6. Tilsut strøm- og HDMI-kablerne til Beam.

## SONOS BRUGERVEJLEDNING

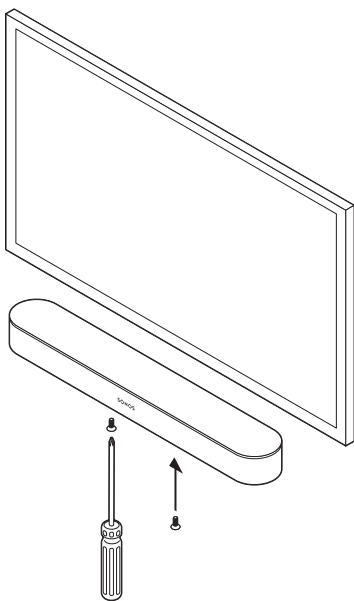


7. Placér Beam på beslaget.



8. Fastgør Beam til beslaget med monteringskruerne.

## SONOS BRUGERVEJLEDNING



### Oplysninger om vægmontering

Vægmateriale	Forboring	Brug rawplugs	Brug skruer
Træstolpe	3 mm (1/8") bit	Nej	Ja
Gipsplade (ingen stolpe)	8 mm (5/16") bit	Ja	Ja
Hård træplade eller dobbeltplade	8 mm (5/16") bit	Ja	Ja
Gipsvæg	8 mm (5/16") bit	Nej, kræver væganker	Ja
Beton eller mursten	8 mm (5/16") bit	Ja	Ja

### Specifikationer


Funktion	Beskrivelse
<b>Lyd</b>	
<b>Forstærker</b>	Fem digitale forstærkere fra D-klassen.
<b>Elliptisk subwoofer</b>	Fire dynamiske subwoofere sørger for pålidelig afspilning af vokale frekvenser i mellemtonen plus dyb, fyldig bas.
<b>Tweeter</b>	Én tweeter skaber en sprød og klar gengivelse af høje frekvenser.
<b>Mikrofoner</b>	<ul style="list-style-type: none"><li>• En gruppe af fjernfeltmikrofoner anvendes til avanceret buedannelse og ekko annullering på flere kanaler.</li><li>• Ekstra privatkontrol med LED indbygget i stemmemikrofonerne, så du ved, når mikrofonen er tændt.</li></ul>
<b>Stemmestyring</b>	Integreret stemmestyring
<b>Systemkrav</b>	Tv med HDMI ARC eller optisk digital lydudgang, bredbåndsforbindelse og Sonos-appen.

## SONOS BRUGERVEJLEDNING

Funktion	Beskrivelse
<b>Netværk*</b>	
<b>Trådløs forbindelse</b>	Se <b><u>Opsætningsguide</u></b> .
<b>Ethernetport</b>	Én 10/100 Mbps ethernetport. Du kan slutte et Sonos-produkt direkte til din router, hvis din WiFi-forbindelse er ustabil.
<b>Generelt</b>	
<b>Strømforsyning</b>	Auto-skift 100-240 V, 50-60 Hz 2,5 A AC universal input.
<b>Mål (H x B x D)</b>	68 x 651 x 100 mm (2,68 x 25,63 x 3,94 tommer)
<b>Vægt</b>	2,8 kg
<b>Driftstemperatur</b>	0 °C til 40 °C
<b>Opbevaringstemperatur</b>	-20 °C til 50 °C
<b>Kontroller</b>	Brug din fjernbetjening, stemme, berøringsstyring eller Sonos-appen.
<b>Understøttede enheder</b>	Tilsluttes tv'et med HDMI-kabel (med eller uden en tilsluttet optisk adapter). Afspiller kilder, der er tilsluttet tv'et, herunder tv-bokse og spilkonsoller.
<b>Indhold i æsken</b>	Beam, AC netledning, HDMI-kabel, optisk adapter og lynstartsvejledning.

\* Specifikationerne kan ændres uden varsel.

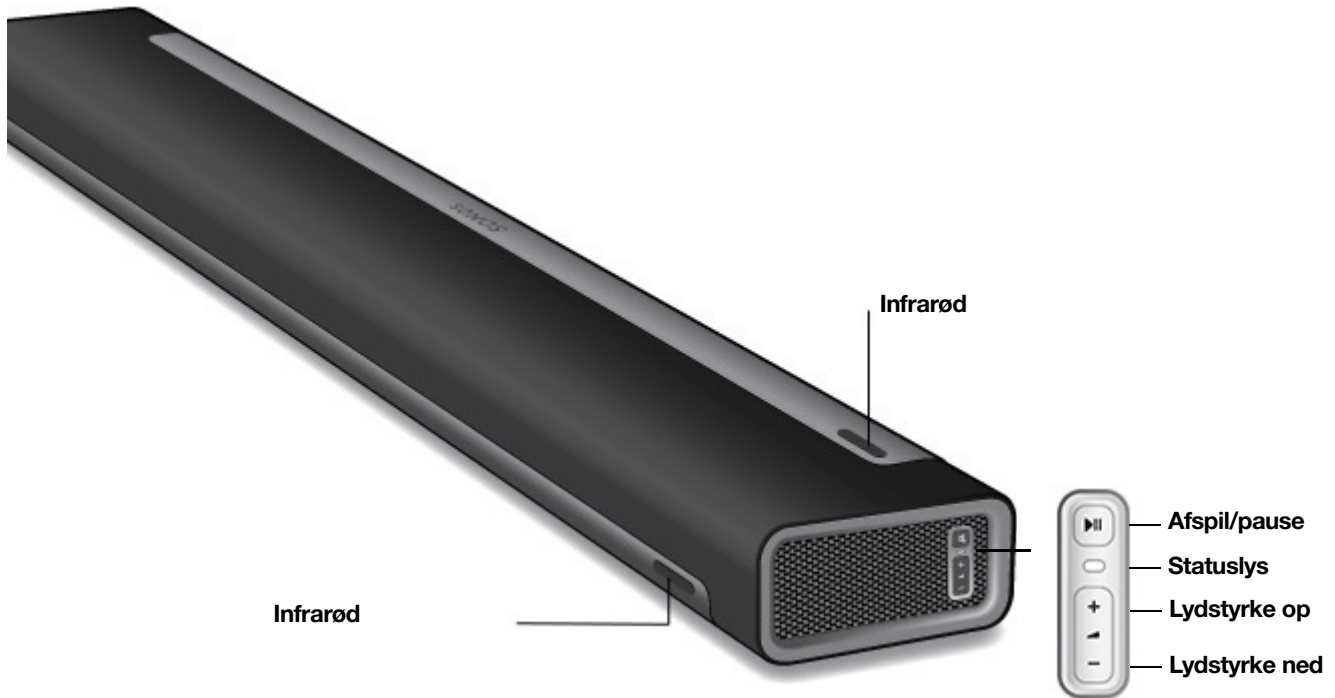
## Vigtig sikkerhedsinformation

1. Læs disse instruktioner.
2. Opbevar disse instruktioner.
3. Overhold alle advarsler.
4. Følg alle instruktioner.  
Hvis dit produkt er monteret på væggen:
  - Forkert eller utilstrækkelig montering på væggen kan forårsage, at enheden falder ned og resulterer i personskade.
  - Hæng aldrig i Sonos-produktet eller vægbeslaget.
  - Når først produktet er monteret på væggen, skal du med jævne mellemrum kontrollere, om skruerne forbliver sikkert spændt.
5. Brug ikke dette apparat tæt ved vand.
6. Rengør kun med en tør, blød klud. Rengørings- og opløsningsmidler til husholdningsbrug kan skade overfladen af Sonos-komponenter.
7. Undlad at blokere ventilationsåbninger. Montér i overensstemmelse med producentens instruktioner.
8. Installér ikke tæt ved varmekilder, som f.eks. radiatorer, ovne eller andre apparater, som producerer varme.
9. Beskyt netkablet fra at blive trådt på eller klemt, især ved stik, stikdåser og punktet, hvor de udgår fra apparatet.
10. Brug kun tilslutningsenheder/tilbehør som angivet af producenten.
11. Træk stikket ud fra apparatet i tordenvejr, eller hvis det ikke skal bruges i længere tid.
12. Overlad alle serviceeftersyn til uddannet Sonos-servicepersonale. Serviceeftersyn er påkrævet, hvis apparatet på nogen måde er blevet skadet, ved f.eks. et beskadiget strømforsyningskabel eller stik, hvis der er spildt væske på apparatet, hvis genstande er faldet ned i apparatet, hvis apparatet er blevet udsat for regn eller fugt, ikke fungerer normalt, eller er blevet tabt.
13. Netstikket skal nemt kunne kobles fra udstyret.
-  **14. Advarsel:** Undlad at udsætte apparatet for regn eller fugt for at reducere risikoen for brand og elektrisk stød.
15. Udsæt ikke apparatet for dryp eller stænk, og placér ikke genstande med væsker, som f.eks. vaser, på apparatet.

## Playbar

Soundbar til hjemmebiograf og musikstreaminghøjtaler i én.

- Sofistikeret konstruktion med 9 højttalere.
- Simpel opsætning med to ledninger. En til strøm. En til dit tv.
- Kan placeres fladt på et tv-bord eller monteres horisontalt over eller under tv'et.
- Kan udvides. Tilføj en Sub og to Sonos-højtalere for at opnå 5.1-surroundlyd. Du kan få flere oplysninger på **Sonos-hjemmebiograf**.
- Se **Kom godt i gang**, når du er klar til at tilføje en Playbar til dit Sonos-system.

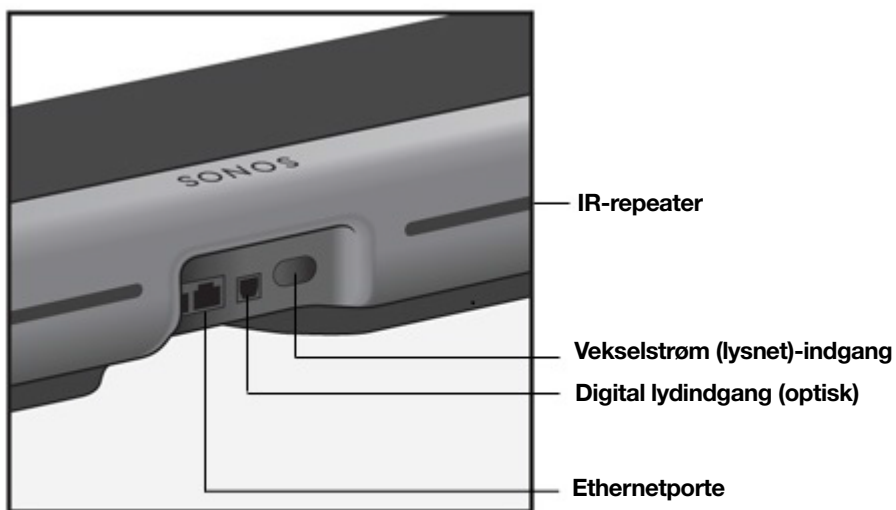


**Bemærk:** Gitterdugen kan ikke afmonteres. Forsøg på afmontering kan beskadige din Playbar.

## Styrefunktioner og lys

<p>+    -</p>	<p><b>Lydstyrke op (+)</b> <b>Lydstyrke ned (-)</b></p>	<p>Tryk for at tilpasse lydstyrken. <b>Bemærk:</b> Du kan også bruge appen og fjernbetjeningen.</p>
<p>&gt;  </p>	<p><b>Afspil/pause</b></p>	<ul style="list-style-type: none"> <li>• Tryk <i>én gang</i> for at afspille musik eller for at sætte musik på pause.</li> <li>• Tryk <i>to gange</i> for at springe til den næste sang (hvis den er anvendelig til den valgte musikkilde).</li> <li>• Tryk <i>tre gange</i> for at springe til den forrige sang.</li> <li>• Tryk og hold for at tilføje musik, som spiller i et andet rum.</li> </ul> <p><b>Bemærk:</b> Du kan ikke gå til næste eller gå tilbage, hvis du lytter til en radiostation.</p>
	<p><b>Statuslys</b></p>	<p>Angiver statussen. <b>Få mere at vide</b> Hvis lyset distraherer dig, kan du slukke det under indstillingerne for rummet.</p>
	<p><b>Infrarød sensorlampe</b></p>	<p>IR-sensoren modtager signalerne, som sendes fra fjernbetjeningen. Når din Playbar modtager en lydstyrke- eller dæmpkommando, lyser IR-lampen kortvarigt. Du kan justere denne indstilling, så lyset aldrig vises i indstillingerne for rummet.</p>

## Forbindelsespanel



---

### Ethernetporte (2)

Brug det udleverede ethernetkabel, hvis du vil oprette forbindelse til en router, computer eller netværkstilknyttet lagringsenhed (NAS). Det er valgfrit.

---

### Digital lydindgang (optisk)

Anvend et optisk kabel for tilslutning mellem Playbaren og dit tv.



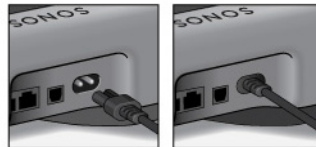
Den optiske indgang understøtter Dolby Digital og stereo.

---

### Vekselstrøm (lysnet)-indgang

Anvend kun den medfølgende lysnetledning (anvendelse af en uoriginal lysnetledning vil ophæve garantien).

**Bemærk:** Sæt netledningen godt ind, indtil det flugter med højttaleren.



---

### IR-repeater

Lader kommandoerne fra din fjernbetjening nå dit tv, hvis Playbaren er placeret foran tv'et.

Denne indstilling er som standard aktiveret, men kan deaktiveres i indstillingerne for rummet.

---

## Vælg en placering

Du kan placere Playbaren på en kommode eller montere den på væggen over eller under dit tv.

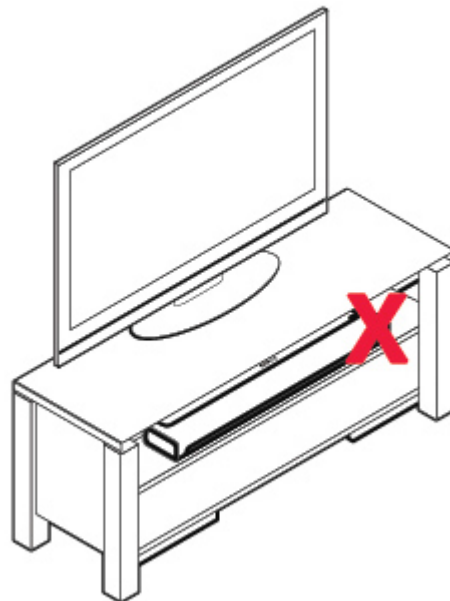
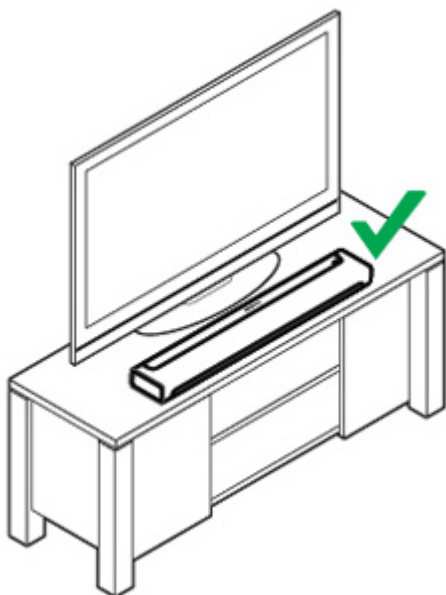
### Placeret på en kommode

- Placér vandret på en stabil og plan overflade, der er mindst 50 mm fra tv'et.
- Undgå at placere den lodret eller på siden.
- Blokér ikke tv'ets IR-sensor.
- For at bevare lyd kvaliteten skal du sørge for at tilslutningspanelet vender **mod** tv'et (Sonos-logoet skal være nærmest tv'et).
- Undgå at placere i et skab eller på en hylde.



## SONOS BRUGERVEJLEDNING

- Begge ender af Playbaren skal være mindst 30 cm fra væggen eller andre hindringer.



### Vægmontering

Se [Vægmontering](#) for at montere Playbar på en væg.

### Tilslut kablerne

#### Før du går i gang

1. Afbryd forbindelsen mellem eksisterende hjemmebiograf- eller surround sound-udstyr og dit tv.
2. Tilslut eventuelle eksterne enheder som fx en kabelboks eller dvd-afspiller direkte til dit tv.

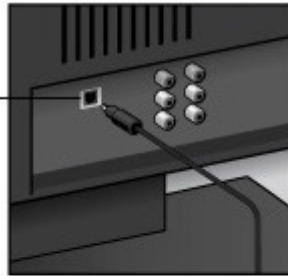
#### Slut soundbaren til dit tv.

1. Afmonter beskyttelseshætten fra hver ende af det optiske lydkabel.
2. Tilslut det optiske lydkabel mellem dit tv's digitale **lydudgang** (optisk) og Playbarens digitale **lydindgang** (optisk). Pas på ikke at bukke eller sno kablet.

## SONOS BRUGERVEJLEDNING

**Bemærk:** Playbarens digitale lydindgang og det optiske kabel er "D"-formet. Sørg for, at stikket sættes korrekt i porten.

Tv'ets digitale lydudgang



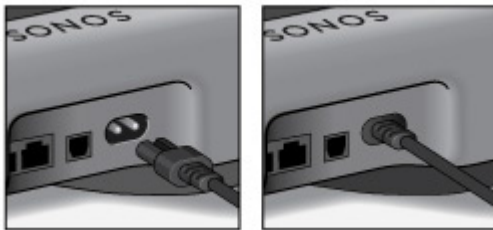
Playbarens digitale



**VIGTIGT:** Sørg for at afmontere beskyttelsehætterne fra hver ende af det optiske lyd kabel, før det forbindes.

## Tilslut lysnetledningen

Isæt lysnetkablet, og tilslut Playbaren. Sæt netledningen godt ind, indtil det flugter med overfladen.



Hvis du ikke har appen, kan du downloade den fra app-butikken. Du skal bruge den til at opsætte og styre dit Sonos-system. Se **Kom godt i gang**.

## Vægmontering

Du kan placere Playbaren på en væg over eller under et vægmonteret tv. Brug vægmonteringssettet til Playbar. Du kan købe det på [www.sonos.com](http://www.sonos.com). Følg vejledningen i sættet.

**Advarsel:** Brug ikke anden hardware til at montere Playbar.

## Vejledning

- Montér den med 25 mm afstand (minimum) mellem Playbar og dit tv, hvis den monteres under dit tv.
- Montér den med 50 mm afstand (minimum) mellem Playbar og dit tv, hvis den monteres over dit tv.
- Oprethold lyd kvaliteten: Sørg for at tilslutningspanelet vender væk fra tv'et.
- Begge ender af Playbaren skal være mindst 30 cm fra væggen eller andre hindringer.

**Bemærk:** Slut strøm- og lyd kablerne til Playbaren, før du monterer den på væggen.

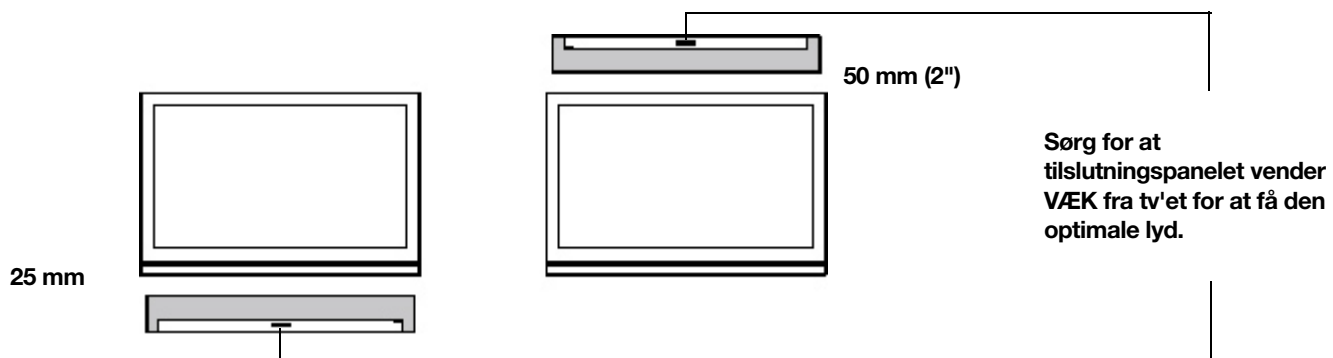
## SONOS BRUGERVEJLEDNING

### Du skal bruge

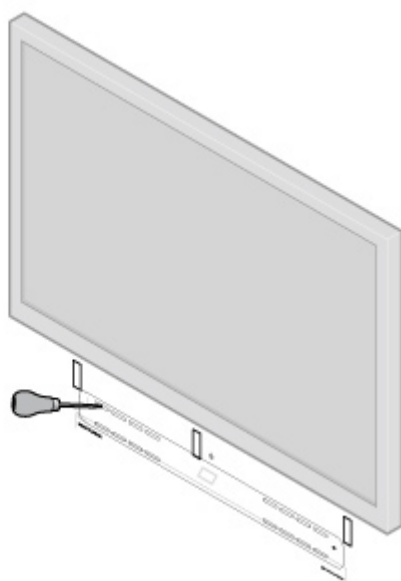
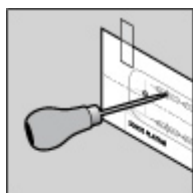
- Tape
- En syl eller andet spidst afmærkningsværktøj
- En Phillips-skruetrækker
- Elektrisk skrue-/boremaskine med Phillips-bit

**Bemærk:** Der medfølger 2 ekstra skruer og rawplugs i vægmonteringssettet. Brug disse til at give yderligere forstærkning, hvis du vil.

1. Tape skabelonen fast til væggen over eller under dit TV. Brug et vaterpas.



2. Brug et spids værktøj til at gennembore skabelonen og markere monteringshullerne. Marker tættere på hullernes hjørner.



3. Fjern skabelonen.

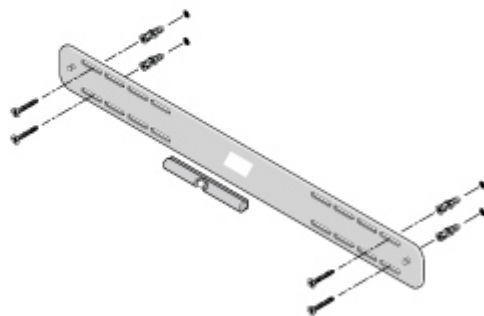
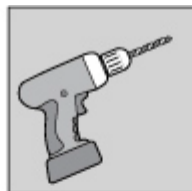
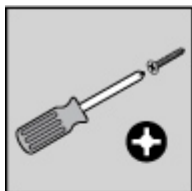
## SONOS BRUGERVEJLEDNING

4. Forbor hullerne.

### Oplysninger om vægmontering

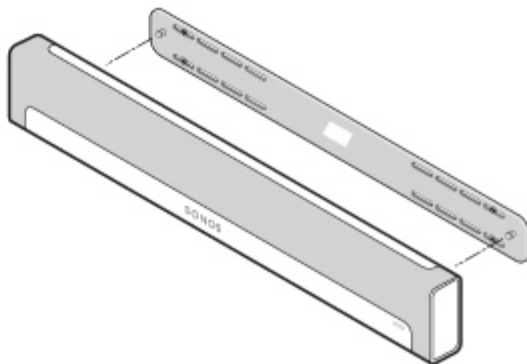
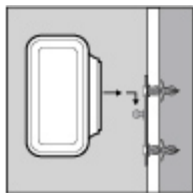
Vægmateriale	Forboring	Brug rawlplugs	Brug skruer
Træstolpe	3 mm (1/8") bit	Nej	Ja
Gipsplade (ingen stolpe)	4,5 mm (3/16") bit	Ja	Ja
Hård træplade eller dobbeltplade	4,5 mm (3/16") bit	Ja	Ja
Gipsvæg	6,5 mm (1/4") bit	Ja	Ja
Beton eller mursten	3 mm (1/8") bit	Ja	Ja

5. Indsæt, og fastgør rawlplugs. (Brug ikke rawlplugs, hvis du monterer på træ.)



6. Placér beslaget på væggen, og stram skruerne let for at fastgøre beslaget. Justér placeringen med et vaterpas, og stram skruerne.

7. Hæng Playbaren sikkert på beslagkroge.



## Specifikationer


Funktion	Beskrivelse
<b>Lyd</b>	
<b>Forstærker</b>	Ni digitale klasse-D-forstærkere der er perfekt tilpassede de ni dedikerede højttalerdrivere og rummets akustik.
<b>Tweeter</b>	Tre tweetere skaber den skarpeste og klareste højfrekvensrespons.
<b>Mellemtoneenhed</b>	Seks mid-woofere giver dig hele spektret af lydeffekter og musik fra venstre og højre kanaler, og en skarp, klar dialog fra midten. Mid-wooferne fungerer som en faseinddelt opstilling af højttalere, så det du hører matcher det, du ser på skærmen.
<b>Systemkrav</b>	Tv med optisk lydudgang, bredbåndsforbindelse og en Sonos-app. Internet-tilsluttet tv er ikke påkrævet.
<b>Netværk*</b>	
<b>Trådløs forbindelse</b>	Tilslutter til dit WiFi-netværk i hjemmet med en hvilken som helst 802.11b/g/n-router. Netværk, der kun benytter 802.11n, understøttes ikke. Du kan enten ændre routerindstillingerne til 802.11 b/g/n eller forbinde et Sonos-produkt til din router.
<b>Ethernetporte (2)</b>	To 10/100 Mbps ethernetporte. Du kan slutte et Sonos-produkt direkte til din router, hvis din WiFi-forbindelse er ustabil.

## SONOS BRUGERVEJLEDNING

Funktion	Beskrivelse
<b>Generelt</b>	
<b>Strømforsyning</b>	Auto-skift 100-240 V, 50-60 Hz 2 A AC universal input.
<b>Mål (H x B x D)</b>	85 mm x 900 mm x 140 mm
<b>Vægt</b>	5,4 kg
<b>Driftstemperatur</b>	0 °C til 40 °C
<b>Opbevaringstemperatur</b>	-20 °C til 70 °C
<b>Flere placeringsmuligheder</b>	Montér Playbar på væggen enten over eller under tv'et, eller placer den på tv-bordet.
<b>Kontroller</b>	Brug din fjernbetjening, stemme, berøringsstyring eller Sonos-appen.
<b>Understøttede enheder</b>	Playbar tilsluttes dit tv med et enkelt optisk kabel, og afspiller alle kilder, der er tilsluttet tv'et, herunder tv-bokse og spillekonsoller.
<b>Indhold i æsken</b>	Playbar, netledning, optisk lyd-kabel og lynstartsvejledning.

\* Specifikationerne kan ændres uden varsel.

## Vigtig sikkerhedsinformation

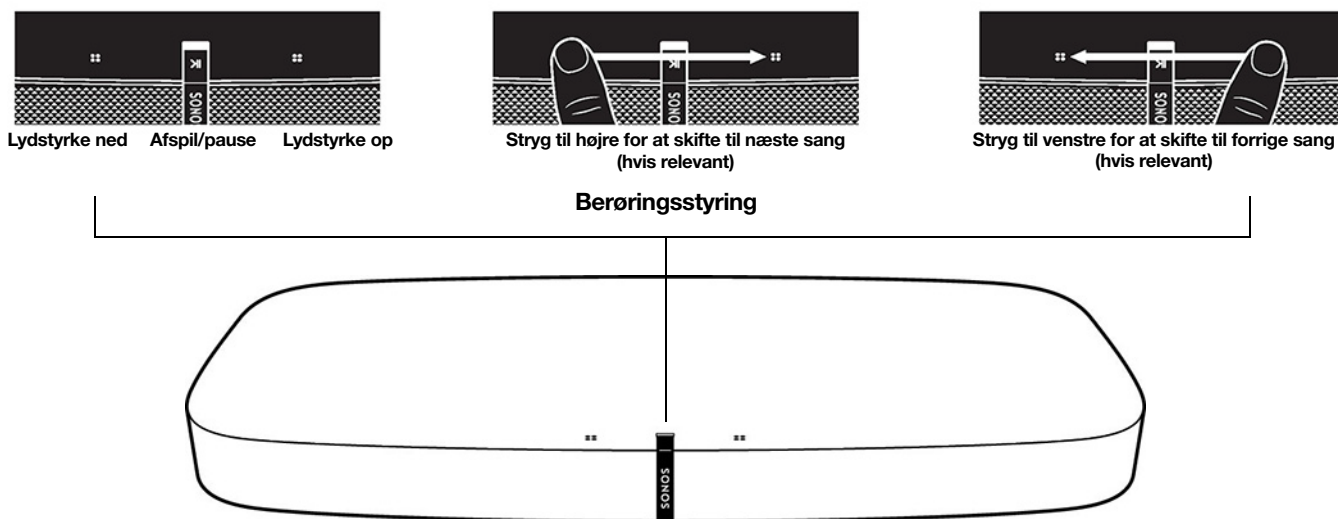
1. Læs disse instruktioner.
2. Opbevar disse instruktioner.
3. Overhold alle advarsler.
4. Følg alle instruktioner.  
Hvis dit produkt er monteret på væggen:
  - Forkert eller utilstrækkelig montering på væggen kan forårsage, at enheden falder ned og resulterer i personskade.
  - Hæng aldrig i Sonos-produktet eller vægbeslaget.
  - Når først produktet er monteret på væggen, skal du med jævne mellemrum kontrollere, om skruerne forbliver sikkert spændt.
5. Brug ikke dette apparat tæt ved vand.
6. Rengør kun stofdele med en blød, tør klud. Rengørings- og opløsningsmidler til husholdningsbrug kan skade overfladen på Sonos-produkter. Hold stoffet fri for støv, dyrehår og andre fine partikler. Brug en støvsuger med en slange eller en ikke-bevægelig børste til rengøring af stoffet. Støvsug ikke med en roterende børste. En fnugbørste kan anvendes til at udjævne synlige streger på stoffet. Rengør ikke stoffet med en fnugbørste.
7. Undlad at blokere ventilationsåbninger. Montér i overensstemmelse med producentens instruktioner.
8. Installér ikke tæt ved varmekilder, som f.eks. radiatorer, ovne eller andre apparater, som producerer varme.
9. Beskyt netkablet fra at blive trådt på eller klemt, især ved stik, stikdåser og punktet, hvor de udgår fra apparatet.
10. Brug kun tilslutningsenheder/tilbehør som angivet af producenten.
11. Træk stikket ud fra apparatet i tordenvejr, eller hvis det ikke skal bruges i længere tid.
12. Overlad alle serviceeftersyn til uddannet Sonos-servicepersonale. Serviceeftersyn er påkrævet, hvis apparatet på nogen måde er blevet skadet, ved f.eks. et beskadiget strømforsyningskabel eller stik, hvis der er spildt væske på apparatet, hvis genstande er faldet ned i apparatet, hvis apparatet er blevet udsat for regn eller fugt, ikke fungerer normalt, eller er blevet tabt.
13. Netstikket skal nemt kunne kobles fra udstyret.
-  **14. Advarsel:** Undlad at udsætte apparatet for regn eller fugt for at reducere risikoen for brand og elektrisk stød.
15. Udsæt ikke apparatet for dryp eller stænk, og placér ikke genstande med væsker, som f.eks. vaser, på apparatet.

## Playbase

Lydoplevelsen fra biografen og musikstreaming til tv'er på standere eller møbler.

- Slankt design, der får enheden til at forsvinde under dit tv.
- Kan sikkert understøtte tv'er på op til 34 kg.
- Simpel opsætning med to ledninger. En til strøm. En til dit tv.
- Kan udvides. Tilføj en Sub og to Sonos-højtalere for at opnå 5.1-surroundlyd. Du kan få flere oplysninger på **Sonos-hjemmebiograf**.
- Se **Kom godt i gang**, når du er klar til at tilføje en Playbase til dit Sonos-system.

Afspil og styr din musik med Sonos-appen eller berøringsknapperne.



## Styrefunktioner og lys

::	<b>Lydstyrkeknep</b>	<ul style="list-style-type: none"> <li>• For at ændre lydstyrken hurtigt skal du trykke og holde nede:</li> <li>• <b>Lydstyrke op</b> (højre); <b>Lydstyrke ned</b> (venstre).</li> </ul>
>	<b>Afspil/Pause</b>	Tryk for at afspille eller sæt lyd på pause.
:: >   ::	<b>Næste/Forrige sang</b>	<ul style="list-style-type: none"> <li>• Stryg til højre over berøringsknapperne for at gå videre til næste sang.</li> <li>• Stryg til venstre for at gå til forrige sang.</li> </ul> <p><b>Bemærk:</b> Du kan ikke gå til næste eller gå tilbage, hvis du lytter til en radiostation.</p>

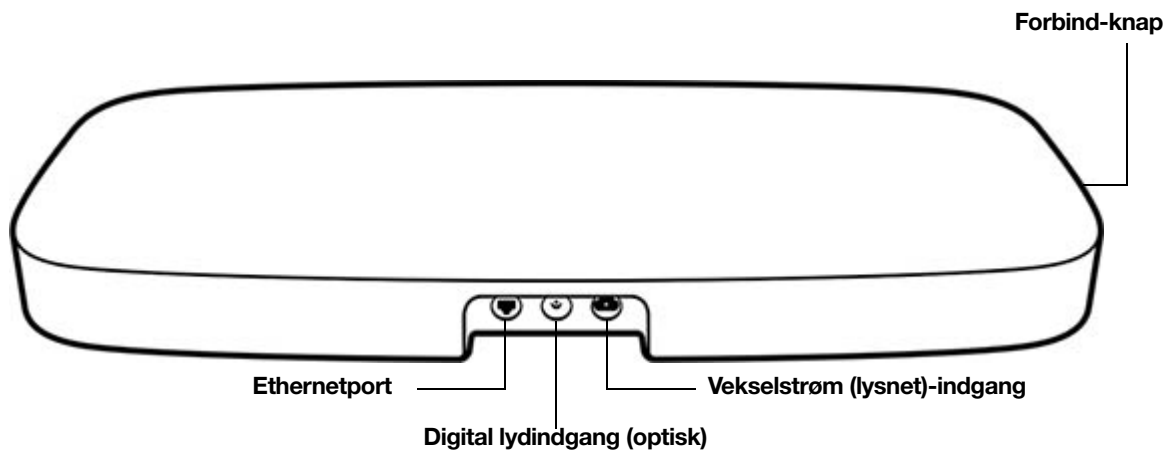


## SONOS BRUGERVEJLEDNING

<b>Statuslys</b>	Angiver statussen. <b>Få mere at vide</b> Hvis lyset distraherer dig, kan du slukke det under indstillingerne for rummet.
<b>Infrarød sensorlampe</b>	IR-sensoren modtager signalerne, som sendes fra fjernbetjeningen. Når din Playbase modtager en lydstyrke- eller dæmp-kommando, vises IR-signalet kortvarigt.

**Bemærk:** Hvis du ikke vil have, at nogen (som f.eks. et barn) skal kunne styre afspilningen eller ændre lydstyrken vha. touch-betjening af højttalerne, kan du deaktivere dem i rummets indstillinger.

## Forbindelsespanel



<b>Ethernetport</b>	Brug det udleverede ethernetkabel, hvis du vil oprette forbindelse til en router, computer eller netværkstilknyttet lagringsenhed (NAS). Det er valgfrit. Du skal kun bruge denne indgang for at tilslutte enten Playbase eller en Sonos Bridge eller Boost.
<b>Digital lydindgang (optisk)</b>	Anvend et optisk kabel for tilslutning mellem Playbasen og dit tv.
<b>Vekselstrøm (lysnet)-indgang</b>	Anvend kun den medfølgende lysnetledning (anvendelse af en uoriginal lysnetledning vil ophæve garantien). <b>Bemærk:</b> Sæt netledningen godt ind, indtil den flugter med højttaleren.
<b>Forbind-knap</b>	Tryk for at tilslutte under opsætningen.

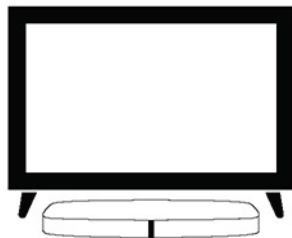
## Vælg en placering

Din Playbase kan placeres under dit tv eller på en hylde.



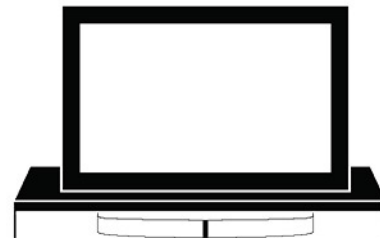
Under tv'et på en enkelt fod

- Løft dit tv, og placér Playbase under det, så Sonos-logoet vender fremad.
- Sørg for, at dit tv står fuldstændigt på Playbase uden at gå udover.
- Dit tv bør ikke veje mere end 34 kg.
- Sørg for, at der er mindst 2,5 cm mellem Playbase og andre overflader, fx vægge eller skabe.



Under tv'et med på en todelt fod

- Playbase understøtter de fleste tv'er med separate fødder i nærheden af skærmens kant. Den passer sikkert i pladsen mellem fødderne under skærmen.
- Fødderne skal være mindst 58 mm høje for at have plads til Playbase.
- Hvis fødderne står for tæt på hinanden eller ikke er høje nok, må du ikke forsøge at presse Playbase på plads.



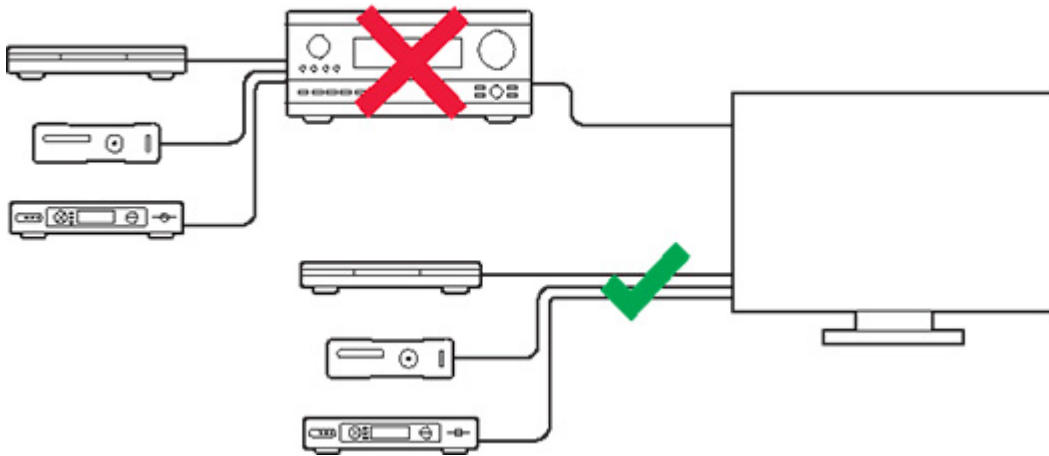
På en hylde i tv-

- For at få den bedste lyd skal du placere din Playbase så tæt på yderkanten som muligt, UDEN at den vipper ud over kanten.
- Der skal være mindst 5 cm frit hele vejen omkring Playbase.

**Bemærk:** Anbring ikke genstande, som vejer mindre end 2,3 kg, på din Playbase, da lydsystemets vibrationer kan få dem til at falde ned.

## Tilslut kablerne

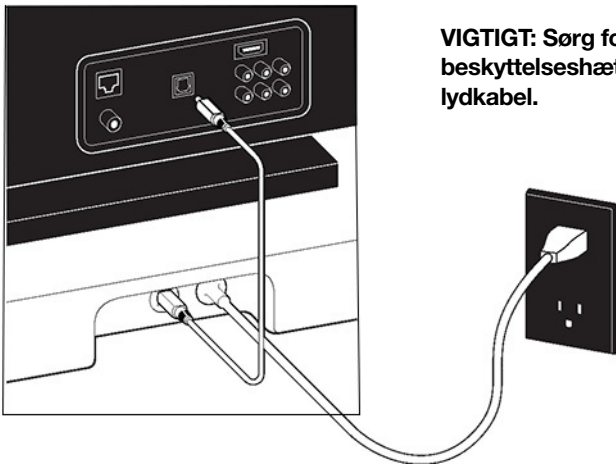
1. Afbryd forbindelsen mellem eksisterende hjemmebiograf- eller surroundsoundudstyr og dit tv.
2. Tilslut eventuelle eksterne enheder som fx en kabelboks eller dvd-afspiller direkte til dit tv.



## Forbind Playbase til dit tv

1. Afmonter beskyttelseshætten fra hver ende af det optiske lyd kabel.
2. Tilslut det optiske lyd kabel mellem dit tv's digitale **lydudgang** (optisk) og Playbases digitale **lydindgang** (optisk). Pas på ikke at bukke eller sno kablet.

**Bemærk:** Playbasens digitale lydindgang og det optiske kabel er "D-formet". Sørg for, at stikket sættes korrekt i porten.



**VIGTIGT:** Sørg for at afmontere beskyttelseshætterne fra hver ende af det optiske lyd kabel.

## Tilslut lysnetledningen

Isæt lysnetkablet, og tilslut Playbasen. *Tryk netledningen godt fast i din Playbase, indtil den flugter med overfladen.*


Hvis du ikke har appen, kan du downloade den fra app-butikken. Du skal bruge den til at opsætte og styre dit Sonos-system. Se **Kom godt i gang**.

## Specifikationer

Funktion	Beskrivelse
<b>Lyd</b>	
<b>Forstærker</b>	Ti digitale Class-D-forstærkere
<b>Højtalere</b>	Ti højtalere – seks mellemfrekvenshøjtalere, tre diskant-højtalere og en subwoofer.
<b>Systemkrav</b>	Tv med optisk lydudgang, bredbåndsforbindelse og Sonos-appen.
<b>Netværk*</b>	
<b>Trådløs forbindelse</b>	Tilslutter til dit WiFi-netværk i hjemmet med en hvilken som helst 802.11b/g/n-router. Netværk, der kun benytter 802.11n, understøttes ikke. Du kan enten ændre routerindstillingerne til 802.11 b/g/n eller forbinde et Sonos-produkt til din router.
<b>Ethernetport</b>	Én 10/100 Mbps ethernetport. Du kan slutte et Sonos-produkt direkte til din router, hvis din WiFi-forbindelse er ustabil.
<b>Generelt</b>	
<b>Strømforsyning</b>	Auto-skift 100 - 240V ~ 50-60 Hz 2,3 A AC universal input.
<b>Mål (H x B x D)</b>	56 x 720 x 380 mm. (2,20 x 28,35 x 14,96 tommer)
<b>Vægt</b>	9,8 kg
<b>Driftstemperatur</b>	0 °C til 40 °C
<b>Opbevaringstemperatur</b>	-20 °C til 70 °C
<b>Kontroller</b>	Brug din fjernbetjening, stemme, berøringsstyring eller Sonos-appen.
<b>Understøttede enheder</b>	Playbase tilsluttes dit tv med et enkelt optisk kabel, og afspiller alle kilder, der er tilsluttet tv'et, herunder tv-bokse og spillekonsoller.
<b>Indhold i æsken</b>	Playbase, netledning, ethernetkabel, optisk lyd-kabel og lynstartsvejledning.

\* Specifikationerne kan ændres uden varsel.

## Vigtig sikkerhedsinformation

1. Læs disse instruktioner.
2. Opbevar disse instruktioner.
3. Overhold alle advarsler.
4. Følg alle instruktioner.
5. Brug ikke dette apparat tæt ved vand.
6. Rengør kun med en tør, blød klud. Rengørings- og opløsningsmidler til husholdningsbrug kan skade overfladen af Sonos-komponenter.
7. Undlad at blokere ventilationsåbninger. Montér i overensstemmelse med producentens instruktioner.
8. Installér ikke tæt ved varmekilder, som f.eks. radiatorer, ovne eller andre apparater, som producerer varme.
9. Beskyt netkablet fra at blive trådt på eller klemt, især ved stik, stikdåser og punktet, hvor de udgår fra apparatet.
10. Brug kun tilslutningsenheder/tilbehør som angivet af producenten.
11. Træk stikket ud fra apparatet i tordenvejr, eller hvis det ikke skal bruges i længere tid.
12. Overlad alle serviceeftersyn til uddannet Sonos-servicepersonale. Serviceeftersyn er påkrævet, hvis apparatet på nogen måde er blevet skadet, ved f.eks. et beskadiget strømforsyningskabel eller stik, hvis der er spildt væske på apparatet, hvis genstande er faldet ned i apparatet, hvis apparatet er blevet udsat for regn eller fugt, ikke fungerer normalt, eller er blevet tabt.
13. Netstikket skal nemt kunne kobles fra udstyret.
-  **14. Advarsel:** Undlad at udsætte apparatet for regn eller fugt for at reducere risikoen for brand og elektrisk stød.
15. Udsæt ikke apparatet for dryp eller stænk, og placér ikke genstande med væsker, som f.eks. vaser, på apparatet.

# Amp

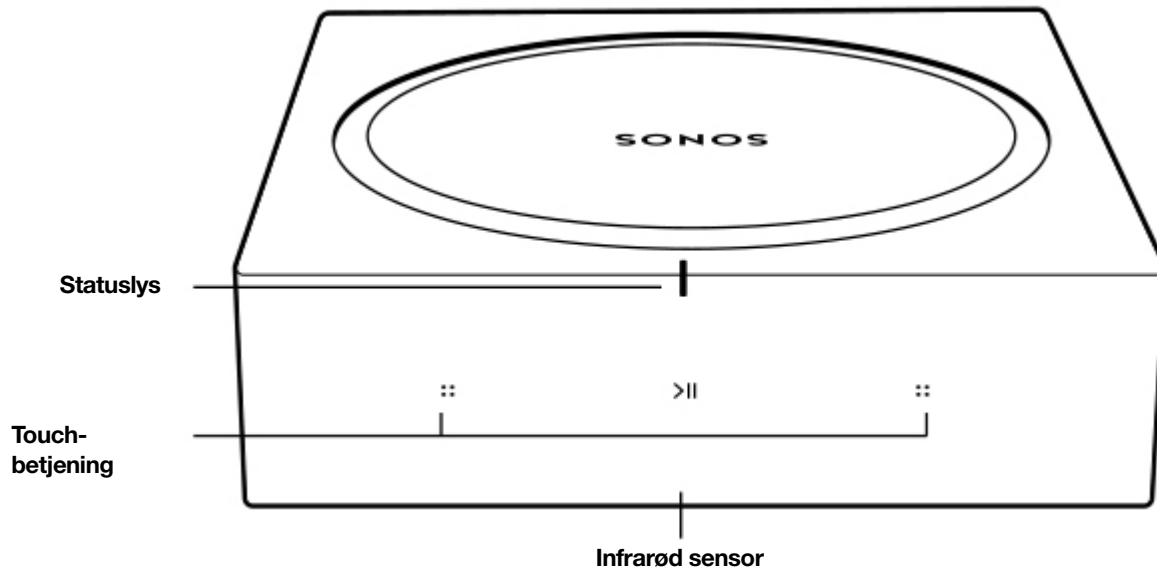
Amp har en indbygget state-of-the-art, digital forstærker, der kan drive store eller små højttalere, så du kan nyde overlegen lyd kvalitet i alle rum.

- Driv dine højttalere på bogreolen, på gulvet, i væggen og i loftet.
- Tilslut dit tv for at skabe det ultimative underholdningssystem.
- Stream alt det du elsker med Sonos-appen og AirPlay.
- Tilslut en lydenhed, såsom en pladespiller eller en telefon, og hør musikken højt.
- Se **Kom godt i gang**, når du er klar til at tilføje en Amp til dit Sonos-system.

## Styrefunktioner og lys

Stryg, tryk eller tap – med Amp kan du selv vælge, hvordan du vil styre lyden.

- Brug berøringsstyringen på Amp.
- Brug vores app.
- Brug dit tv's fjernbetjening.



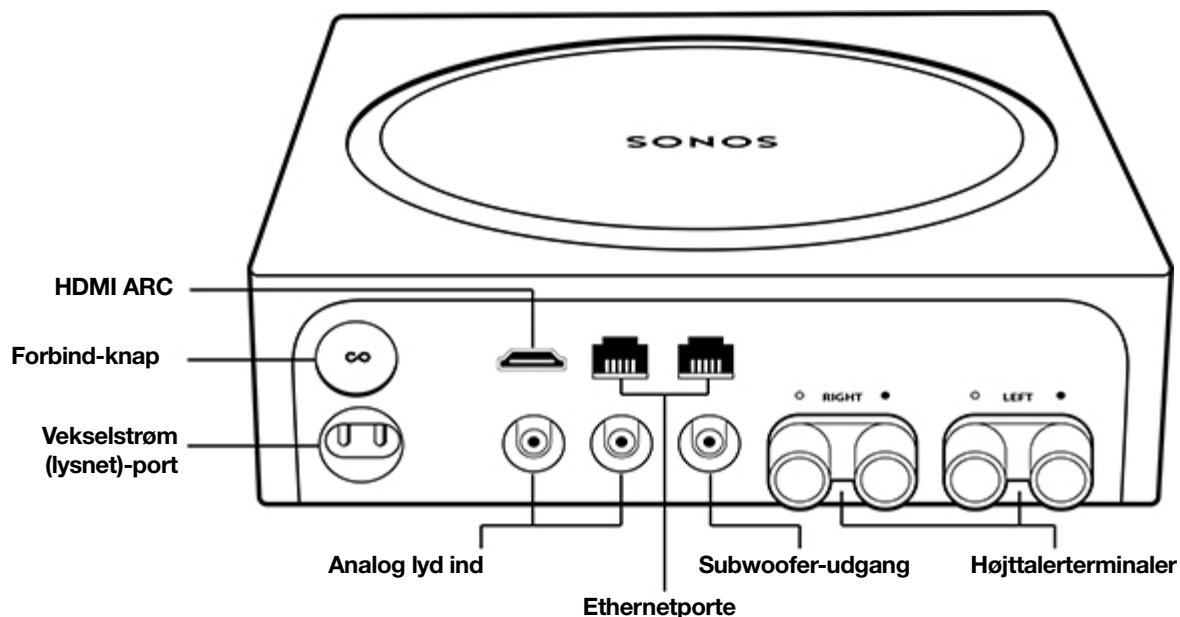
**Bemærk:** Se **Sonos-appen** for flere oplysninger om, hvordan man bruger vores app.

	<b>Statuslys</b>	Angiver statussen. <b>Få mere at vide</b> Hvis lyset distraherer dig, kan du slukke det under indstillingerne for rummet.
::	<b>Lydstyrkeknop</b>	Tryk for at lave mindre justeringer, eller tryk og hold nede for hurtigt at ændre lydstyrken: <ul style="list-style-type: none"><li>• <b>Lydstyrke op</b> (højre)</li><li>• <b>Lydstyrke ned</b> (venstre)</li></ul> <b>Bemærk:</b> Du kan også bruge vores app eller din fjernbetjening.

>	<b>Afspil/Pause</b>	<p>Tryk for at afspille eller sætte lyd på pause.</p> <ul style="list-style-type: none"> <li>• <b>Tv</b> – når tv'et er tændt, skal du trykke på &gt;   for at slå lyden til og fra.</li> <li>• <b>Musik</b> – når tv'et er slukket, skal du trykke på &gt;   for sætte musikken på pause eller genstarte musikken.</li> </ul>
:: >   ::	<b>Næste/Forrige</b> (Kun musik)	<ul style="list-style-type: none"> <li>• Stryg til højre over berøringsknapperne for at gå til næste sang.</li> <li>• Stryg til venstre for at gå til forrige sang.</li> </ul> <p><b>Bemærk:</b> Du kan ikke gå til næste eller gå tilbage, hvis du lytter til en radiostation.</p>
<b>Infrarød sensor</b>		<p>IR-sensoren modtager signalerne, som sendes fra fjernbetjeningen.</p>

**Bemærk:** Hvis du ikke vil have, at nogen (som f.eks. et barn) skal kunne styre afspilningen eller ændre lydstyrken vha. touch-betjening af højttalerne, kan du deaktivere dem i rummets indstillinger.

## Forbindelsespanel



<b>HDMI ARC</b>	<p>Brug et HDMI-kabel til at forbinde din Amp til dit tv's HDMI ARC-port.</p>
<b>Forbind-knap</b>	<p>Tryk for at tilslutte under opsætningen.</p>

---

<b>Vekselstrøm (lysnet)-port</b>	Anvend kun den medfølgende lysnetledning (anvendelse af en uoriginal lysnetledning vil ophæve garantien). <b>Bemærk:</b> Sæt lysnetkablet godt ind.
<b>Analog lyd ind</b>	Brug et standard-RCA-lydkabel for tilslutning af Amp's analoge lydindgange til lydudgangene fra en separat lydkomponent, som f.eks. en pladespiller eller en bærbar musikafspiller.
<b>Ethernetporte (2)</b>	Brug et ethernetkabel, hvis du vil oprette forbindelse til en router, computer eller netværkstilknyttet lagringsenhed (NAS). Det er valgfrit.
<b>Subwoofer-udgang</b> <b>Bemærk:</b> Hvis du frakobler din subwoofer, skal du sørge for også at afbryde subwoofers kabel fra Amp-udgangen.	Tilslut en aktiv subwoofer til denne udgang med et standard-RCA-kabel. Systemet registrerer, når et kabel er sluttet til subwoofer-udgangen, og justerer automatisk afskæringsfrekvensen.
<b>Højtalerterminaler</b>	Anvend højtalerkabel af høj kvalitet for tilslutning af dine højtalere til Amp.

---

## Hvad kan du gøre med Amp?

### Afspil musik gennem dine yndlingshøjtalere

Forbind dine favorithøjtalere på bogreolen, på gulvet, i væggen eller i loftet til Amp for at streamer al den musik, du elsker. Tilslut en pladespiller, stereo eller bærbar musikafspiller og afspil lyden på enhver Sonos-højtaler.

### Gør lyden fra dit tv bedre

Slut Amp til dit tv for at skabe det ultimative underholdningssystem.

- Brug Amp og et par tredjepartshøjtalere til at oprette to lydkanaler foran.
- Brug Amp med tredjepartshøjtalere til at tilføje surroundlyd, hvis du allerede har en Sonos hjemmebiografhøjtaler (Beam, Playbase, Playbar eller en anden Amp), der er tilsluttet dit tv.

(For endnu dybere lyd, tilføj en Sonos Sub eller tilslut en tredjeparts subwoofer).

Se **[Forbind Amp til dit tv](#)** for flere oplysninger om opsætning.

### Vælg en placering

Du kan placere Amp næsten hvor som helst - i et elektronikstativ, på en hylde eller på en kommode med dit tv.

### Stativmontering

- Amp kan nemt monteres i elektronikstativ.
- Placer to Amp'er side om side i et 2U-stativ.
- Placer fire Amp'er i et 3U-stativ.

### Placeret på en kommode

- Placer vandret på en stabil og plan overflade mindst 50 mm/ 3 tommer fra tv'et.
- Blokér ikke tv'ets IR-sensor.



## SONOS BRUGERVEJLEDNING

- Hvis den placeres på en hylde, skal den placeres mod kanten, og der skal være mindst syv centimeters frirum på alle sider.
- Bloker ikke forsiden af Amp'en, så du kan nå berøringsknapperne.

## Tilslut kablerne

### Tilslut de ønskede højttalere

Dine højttaleres effektspecifikation skal være mindst 125 W for 8 Ohm-højttalere og mindst 200 W for 4 Ohm-højttalere. Tilslut ikke højttalere, der er specificeret under 4 ohm.

**Bemærk:** Amp kan drive højttalere med nominal impedans over 4 ohm. To par parallelforbundne 8 ohm højttalere understøttes også. Forbind ikke dine højttalere i serie, da det vil resultere i dårlig lyd kvalitet.

1. Fjern hættten fra bananstikket, så du har adgang til forbindelseshullet.
2. Indsæt den afisolerede ende af højttalerkablet i hullet, og sæt derefter hættten på bananstikket for at sikre forbindelsen.

**Bemærk:** Forbind den **røde (+)** terminal og den **sorte (-)** terminal fra hver højttaler med det tilsvarende bananstik og terminal på Amp. Forkert tilslutning af faser vil resultere i et mudret lydbillede og manglende retningsbestemmelse af lyden.

3. Sæt bananstikket i den rigtige højttalerterminal på bagsiden af Amp.
4. Gentag proceduren for at montere de øvrige højttalerkabler.

### Tilslut lysnetledningen

Isæt lysnetkablet, og tilslut Amp.

Du skal bruge vores app til at opsætte og styre dit Sonos-system. Hvis du ikke har Sonos-appen, kan du downloade den fra din app-butik. Se **Styrefunktioner og lys**.

### Forbind Amp til dit tv

Brug et HDMI-kabel til at forbinde din Amp til dit tv. Når den er tilsluttet, skaber Amp to lydkanaler foran og afspiller din tv-lyd gennem dine foretrukne ikke-Sonos-højttalere.

**Bemærk:** Du skal muligvis også bruge den **optiske adapter** (det fortæller appen).

1. Indsæt HDMI-kablet helt i HDMI-porten på Amp.
2. Slut HDMI-kablet til dit tv. Du har to muligheder:
  - **Hvis dit tv har en HDMI ARC-port**, forbind HDMI-kablet direkte til tv'ets HDMI ARC-port.
  - **Hvis dit tv ikke har en HDMI ARC-port**, anvend den optiske adapter på HDMI-kablet og forbind det til tv'ets optiske digitale udgang.

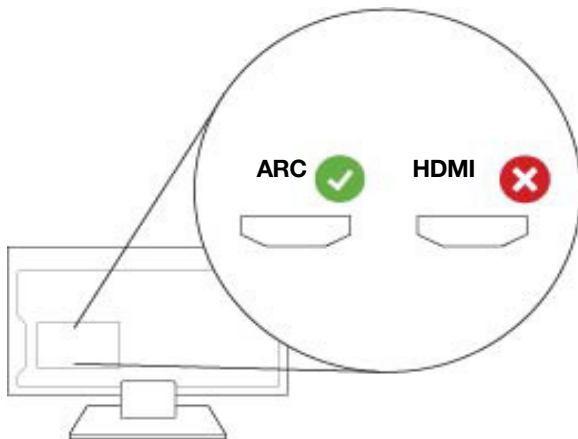
### *Hvis dit tv har en HDMI ARC-port*

**HDMI ARC** er en særlig port, der ser ud som en standard HDMI-port. Selvom de ser ens ud, *vil lyden ikke fungere*, hvis du anvender en standard HDMI-port.

1. I nærheden af **lydudgangen** på dit tv skal du finde **HDMI ARC**-porten.

## SONOS BRUGERVEJLEDNING

Den kan være på bagsiden eller på siden af dit tv. Se efter porten med "ARC" på mærkaten.



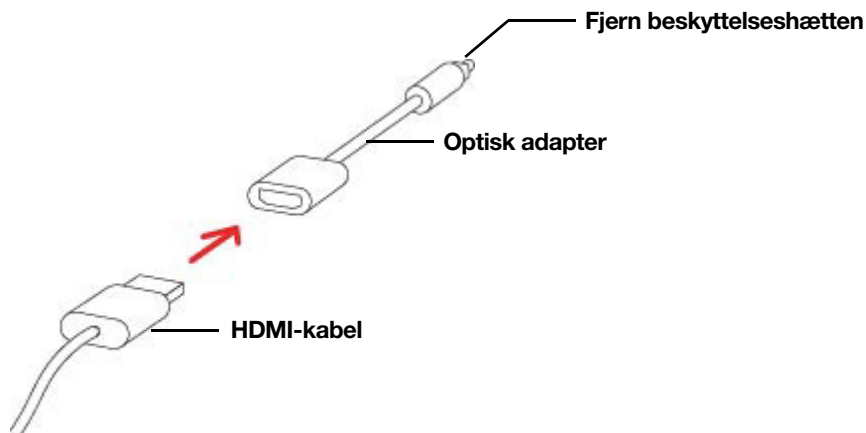
2. Forbind HDMI-kablet direkte til tv'ets **HDMI ARC**-port.

**Bemærk:** Hvis du ikke kan finde en port med ordet "ARC" på mærkaten, har dit tv ikke en HDMI ARC-port. Se **Hvis dit tv ikke har en HDMI ARC-port.**

### ***Hvis dit tv ikke har en HDMI ARC-port***

Du skal bruge den **optiske lydadapter**.

1. Fjern beskyttelseshætten fra den optiske adapter.
2. Sæt den optiske adapter på HDMI-kablet.



3. Forbind den optiske adapter til tv'ets **optiske digitale lydudgang**.

**Bemærk:** Den optiske adapters port er "D"-formet. Sørg for, at stikket sættes korrekt i porten. Hvis du indsætter adapteren forkert, kan det beskadige kablet.

Du skal bruge vores app til at opsætte og styre dit Sonos-system. Hvis du ikke har Sonos-appen, kan du downloade den fra din app-butik. Se **Styrefunktioner og lys.**

## Ekstern kilde

Tilslut en ekstern kilde som f.eks. en phono-forstærker (din **pladespiller** har måske en indbygget phono-forstærker) eller en anden lydenhed. **Få mere at vide.**

## Skift fra stereo til mono


Amp spiller som standard lyd i stereo. Du kan indstille lydindstillingerne for det rum, der er tilknyttet Amp, så den spiller i to monokanaler, når du spiller musik.

## Specifikationer

Funktion	Beskrivelse
<b>Lyd</b>	
<b>Forstærker</b>	Digital klasse D-forstærker
<b>Forstærkereffekt</b>	125 W/kanal ved 8 ohm
<b>Højtalertilslutninger</b>	Bananstik (2)
<b>Eksterne kilder understøttet</b>	Lydenhed med analog RCA-udgang eller optisk udgang (kræver en optisk adapter). Tv-enhed med analog HDMI ARC-udgang eller optisk udgang (kræver en optisk adapter).
<b>Subwoofer-udgang</b>	Auto-registrering af RCA-type, justerbar afskæring
<b>Netværk</b>	
<b>Trådløs forbindelse</b>	Tilslut dit WiFi-netværk i hjemmet med en hvilken som helst 802.11 b/g/n-router. Netværk, der kun benytter 802.11n, understøttes ikke. Du kan enten ændre routerindstillingerne til 802.11 b/g/n eller forbinde et Sonos-produkt til din router.
<b>Ethernetporte</b>	Dobbelte ethernetporte kan forbinde Amp til et kablet hjemmenetværk og tillade tilslutning af yderligere Sonos-afspillere.
<b>Generelt</b>	
<b>Systemkrav</b>	Passive højttalere med højttalerkabler, bredbåndsinternet og Sonos-appen.
<b>Strømforsyning</b>	Auto-skift 100-240V, 50-60 Hz AC universal input.
<b>Styrefunktioner</b>	Touchbetjening af lydstyrke op/ned, forrige/næste nummer og afspil/pause.
<b>Statusindikator</b>	Lyset angiver status for Amp.
<b>Mål (H x B x D)</b>	64 x 217 x 217 mm (2,52 x 8,54 x 8,54 tommer)
<b>Vægt</b>	2,1 kg (4,6 lbs)
<b>Driftstemperatur</b>	0 °C til 40 °C
<b>Opbevaringstemperatur</b>	-20 °C til 50 °C
<b>Produktoverflade</b>	Sort
<b>Indhold i æsken</b>	Sonos Amp, Sonos-bananstik (2), AC-netledning og lynstartsvejledning.

\* Specifikationerne kan ændres uden varsel.

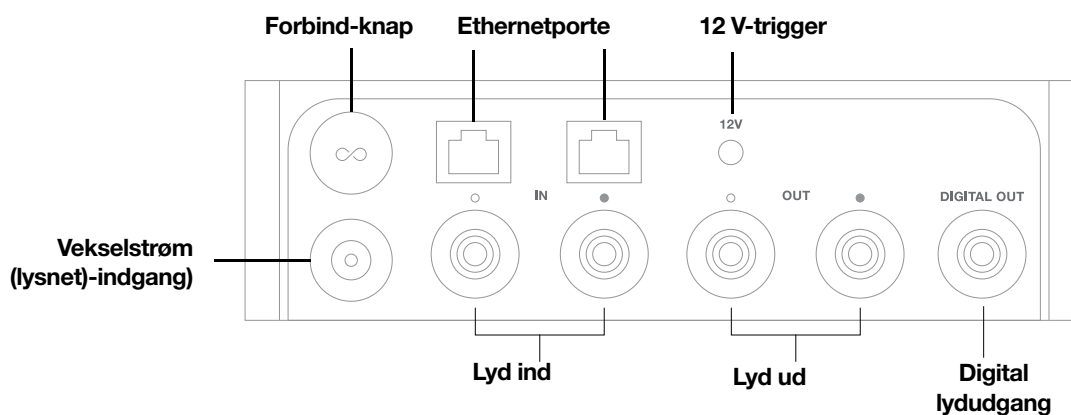
## Vigtig sikkerhedsinformation

1. Læs disse instruktioner.
2. Opbevar disse instruktioner.
3. Overhold alle advarsler.
4. Følg alle instruktioner.
5. Brug ikke dette apparat tæt ved vand.
6. Rengør kun med en tør, blød klud. Rengørings- og opløsningsmidler til husholdningsbrug kan skade overfladen af Sonos-komponenter.
7. Undlad at blokere ventilationsåbninger. Montér i overensstemmelse med producentens instruktioner.
8. Installér ikke tæt ved varmekilder, som f.eks. radiatorer, ovne eller andre apparater, som producerer varme.
9. Beskyt netkablet fra at blive trådt på eller klemt, især ved stik, stikdåser og punktet, hvor de udgår fra apparatet.
10. Brug kun tilslutningsenheder/tilbehør som angivet af producenten.
11. Træk stikket ud fra apparatet i tordenvejr, eller hvis det ikke skal bruges i længere tid.
12. Overlad alle serviceeftersyn til uddannet Sonos-servicepersonale. Serviceeftersyn er påkrævet, hvis apparatet på nogen måde er blevet skadet, ved f.eks. et beskadiget strømforsyningskabel eller stik, hvis der er spildt væske på apparatet, hvis genstande er faldet ned i apparatet, hvis apparatet er blevet udsat for regn eller fugt, ikke fungerer normalt, eller er blevet tabt.
13. Netstikket skal nemt kunne kobles fra udstyret.
-  **14. Advarsel:** Undlad at udsætte apparatet for regn eller fugt for at reducere risikoen for brand og elektrisk stød.
15. Udsæt ikke apparatet for dryp eller stænk, og placér ikke genstande med væsker, som f.eks. vaser, på apparatet.

## Port

Den fleksible streamingkomponent til dit stereoanlæg eller din receiver.

- Tilslut det lydudstyr, du allerede har, og hør musikken højt.
- Stream alt det, du elsker, med Sonos-appen og AirPlay2.
- Brug line-in til at tilslutte din pladespiller, eller afspil musik direkte fra en vens telefon på dit stereoanlæg.
- 12V-triggeren tænder og slukker automatisk for din forstærker.
- Se **Kom godt i gang**, når du er klar til at tilføje en Port til dit Sonos-system.



## Styrefunktioner og lys

---

<b>Statuslys</b>	Angiver produktets status. <b>Få mere at vide</b> Hvis lyset distraherer dig, kan du slukke det under indstillingerne for rummet.
------------------	--

---

## Forbindelsespanel

---

<b>Forbind-knap</b>	Tryk for at tilslutte under opsætningen.
<b>Ethernetporte (2)</b>	Brug et ethernetkabel til at tilslutte en router, computer eller en ekstra netværksenhed, som f.eks. en netværksforbundet lagringsenhed (NAS). Lysdiodeindikatorer: <ul style="list-style-type: none"> <li>• Blinker grønt (netværksaktivitet)</li> <li>• Gult (linkforbindelse)</li> </ul>
<b>12 V-trigger</b>	Brug et stereoanlæg eller et 3,5 mm til 3,5 mm kabel til at vække din tredjeparts forstærker, hver gang Sonos begynder at afspille lyd. <b>Bemærk:</b> Læs vejledningen, som fulgte med din forstærker, for detaljer om hvordan man bruger 12V-trigger indgangen.
<b>Vekselstrøm (lysnet)-indgang</b>	Brug kun den medfølgende strømforsyning (anvendelse af en uoriginal strømforsyning vil ophæve garantien).
<b>Analog lyd ind</b>	Brug et standard-RCA-lydkabel (inkluderet) til at slutte Ports analoge lydindgange til lydudgangene fra en separat lydkomponent som f.eks. en forforstærket pladespiller.
<b>Analog lyd ud</b>	Brug et standard-RCA-lydkabel (inkluderet) til at slutte Ports analoge lydudgange til lydindgangene på din forstærkede lydkomponent.
<b>Digital lyd ud</b>	Brug et digitalt koaksialkabel til at tilslutte Ports koaksiale digitale lydudgang til lydindgangene på din forstærkede lydkomponent.

---

## Vælg en placering

Du kan placere Port næsten hvor som helst – i et elektronikstativ, på en hylde eller på en kommode med din audio/video receiver (AVR).

### Stativmontering

Port kan nemt monteres i alle elektronikstativer ved hjælp af en tredjeparts hylde. Du kan montere tre enheder hen over et standard stativ og kun optage ca. en stativenheds lodret plads.

### Placeret på en kommode

- Placer vandret på en stabil og plan overflade.
- Hvis du placerer den på en hylde, så opnår du den bedste ydeevne, hvis du placerer den mod kanten og sørger for, at der er mindst 5 cm luft hele vejen rundt.

## Tilslut kablerne

### Tilslut lysnetledningen

Isæt netledning og sæt den i din Port.

### Hvis du slutter til aktive højttalere

Du kan få brug for et Y-lydadapterkabel (et 1/8" stereoministik til to RCA-hanstik) for at slutte højttalerne til lydudgangene på Sonos-produktet. Hvis dine højttalere har et 1/8" stereohanstik, skal du montere en hun/hun-kobling mellem højttalerstikket og Y-lydadapterkablet.

Hvis du ikke har Sonos-appen, skal du downloade den fra App Store på din mobile enhed. Du skal bruge den til at opsætte og styre dit Sonos-system.

### Hvis du slutter til en audio/video receiver (AVR) eller forstærker

- Hvis du har *digitale indgange* på din AVR eller din forstærker, kan du bruge et digitalt koaksialkabel til at slutte Ports digitale udgang til den digitale indgang på receiveren.
- Hvis du har *analoge indgange* på din AVR eller din forstærker, skal du bruge et standard RCA-lydkabel til at slutte din Ports analoge lydudgang til lydindgangene på receiveren.
- Vælg den tilhørende indgangskanal på receiveren. Se **Styr lydstyrken fra din AVR eller forstærker** for at justere indstillingerne for lydstyrke.

Hvis du ikke har appen, skal du downloade den fra App Store på din mobile enhed. Du skal bruge den til at opsætte og styre dit Sonos-system.

### Hvis du slutter til en computer

Du skal bruge et stereo mini-til-RCA Y-adapterkabel (et 1/8" stereoministik til to RCA-hanstik) for at forbinde Ports analoge lydudgang til computerens lydindgang.

Hvis du ikke har appen, skal du downloade den fra App Store på din mobile enhed. Du skal bruge den til at opsætte og styre dit Sonos-system.

## Ekstern kilde

Tilslut en ekstern kilde som f.eks. en phono-forstærker (din **pladespiller** har måske en indbygget phono-forstærker) eller en anden lydenhed. **Få mere at vide.**

## Line-out

### Styr lydstyrken fra din AVR eller forstærker (fast ekstern kilde)

Indstil Ports eksterne kilde til **Fast**, hvis du vil styre lydstyrken udelukkende fra din AVR eller forstærker. Du vil ikke være i stand til at justere lydstyrken eller indstillinger for equalizeren med Sonos-appen.

Gå til Indstillinger og vælg **Fast** for **Ekstern kilde**.

### Styr lydstyrken fra Sonos (variabel ekstern kilde)

Når Ports eksterne kilde er indstillet til **Variabel**, kan du bruge Sonos-appen til at justere lydstyrken.

1. Indstil din AVR eller din forstærkers lydstyrke til dit typiske lytteniveau.
2. Tjek, at niveauet for ekstern kilde er sat til **Variabel**. Hvis ikke, skal du ændre det:
  - Gå til Indstillinger og vælg **Variabel** for **Ekstern kilde**.
3. Brug Sonos-appen til at juster lydstyrken, så du kan høre musik på dit Sonos-system. Den skal muligvis skrues ret højt op.
4. Genindstil lydstyrken på din AVR eller forstærker, så den dækker dit typiske lytteområde.

### Brug Sonos til at styre lydstyrken på din hjemmebiograf eller forstærker

Når Ports ekstern kilde er indstillet til **Pass-Through**, bliver Port på en fast lydstyrke og sender lydstyrkekommandoer til din forstærker. Du kan justere lydstyrken ved hjælp af Sonos-appen, en universalfjernbetjening eller din stemme, hvis du har en stemmeassistent aktiveret.

- Gå til Indstillinger og vælg **Pass-Through** for **Ekstern kilde**.

**Bemærk:** Tjek, at din forstærker understøtter **Pass-Through**. Hvis du sætter line-out-niveauet til **Pass-Through**, og din forstærker ikke understøtter dette, kan du ikke styre lydstyrken.


### Specifikationer

Funktion	Beskrivelse
<b>Lyd</b>	
Lydkvalitet	THD+N<0,009%, 20 Hz-20 kHz
Ekstern kilde	Analog (RCA), auto-registrering
Ekstern udgang	Analog (RCA), digital (optisk og koaksial)
<b>Netværk*</b>	
Trådløs forbindelse	Tilslutter til dit WiFi-netværk i hjemmet med en hvilken som helst 802.11b/g/n-router. Netværk, der kun benytter 802.11n, understøttes ikke. Du kan enten ændre routerindstillingerne til 802.11 b/g/n eller forbinde et Sonos-produkt til din router.
Ethernetporte	To 10/100 Mbps ethernetporte til tilslutning til et kabelbaseret hjemmenetværk.
<b>Generelt</b>	
Strømforsyning	Auto-skift 100 - 240V ~ 50-60 Hz AC universal input.
Mål (H x B x D)	41 x 138 x 138 mm (1,6 x 5,4 x 5,4 tommer)
Vægt	0,47 kg
Driftstemperatur	0 ° til 40 °C
Opbevaringstemperatur	-20 ° til 70 °C
Produktoverflade	Sort
Indhold i æsken	Port, strømforsyning, RCA-kabel og lynstartsvejledning.

\* Specifikationerne kan ændres uden varsel.



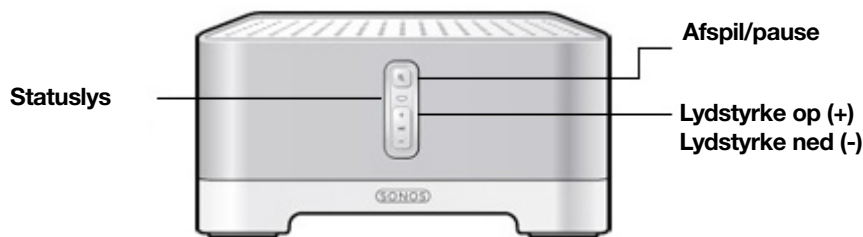
## Vigtig sikkerhedsinformation

1. Læs disse instruktioner.
2. Opbevar disse instruktioner.
3. Overhold alle advarsler.
4. Følg alle instruktioner.
5. Brug ikke dette apparat tæt ved vand.
6. Rengør kun med en tør, blød klud. Rengørings- og opløsningsmidler til husholdningsbrug kan skade overfladen af Sonos-komponenter.
7. Undlad at blokere ventilationsåbninger. Montér i overensstemmelse med producentens instruktioner.
8. Installér ikke tæt ved varmekilder, som f.eks. radiatorer, ovne eller andre apparater, som producerer varme.
9. Beskyt netkablet fra at blive trådt på eller klemt, især ved stik, stikdåser og punktet, hvor de udgår fra apparatet.
10. Brug kun tilslutningsenheder/tilbehør som angivet af producenten.
11. Træk stikket ud fra apparatet i tordenvejr, eller hvis det ikke skal bruges i længere tid.
12. Overlad alle serviceeftersyn til uddannet Sonos-servicepersonale. Serviceeftersyn er påkrævet, hvis apparatet på nogen måde er blevet skadet, ved f.eks. et beskadiget strømforsyningskabel eller stik, hvis der er spildt væske på apparatet, hvis genstande er faldet ned i apparatet, hvis apparatet er blevet udsat for regn eller fugt, ikke fungerer normalt, eller er blevet tabt.
13. Netstikket skal nemt kunne kobles fra udstyret.
-  **14. Advarsel:** Undlad at udsætte apparatet for regn eller fugt for at reducere risikoen for brand og elektrisk stød.
15. Udsæt ikke apparatet for dryp eller stænk, og placér ikke genstande med væsker, som f.eks. vaser, på apparatet.

## Connect:Amp

Den forstærkede musikstreamingopgradering til dine yndlingsindendørs- eller udendørshøjtalere.

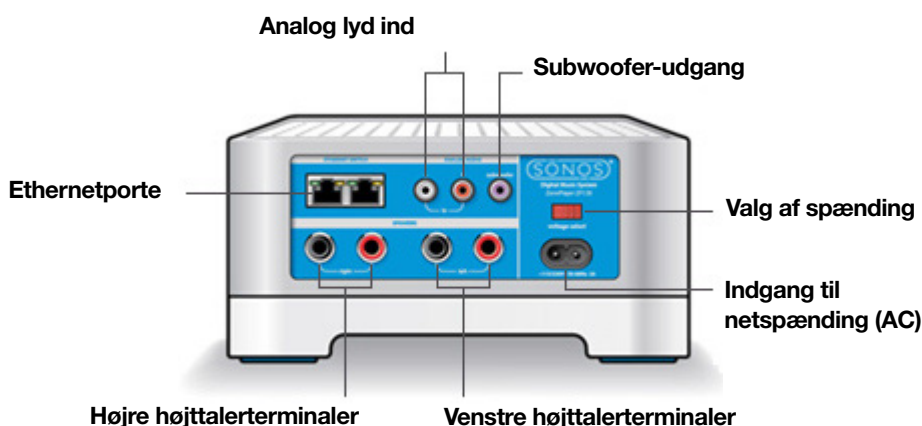
- Tilslut en lydenhed, såsom en pladespiller eller en telefon, og hør musikken højt.
- Den indbyggede forstærker fungerer med både store og små højttalere.
- Ekstern RCA-kilde til tilslutning af en række afspilningskilder.
- Par den med din Sonos-hjemmebiografhøjtaler for at få surroundlyd med dine foretrukne ikke-Sonos-højtalere.
- Se **Kom godt i gang**, når du er klar til at føje en Connect:Amp til dit Sonos-system.



## Styrefunktioner og lys

+    -	<b>Lydstyrke op (+)</b> <b>Lydstyrke ned (-)</b>	Tryk for at tilpasse lydstyrken. <b>Bemærk:</b> Du kan også bruge appen.
▶	<b>Afspil/Pause</b>	<ul style="list-style-type: none"> <li>• Tryk <i>en gang</i> for at afspille musik eller for at sætte musik på pause.</li> <li>• Tryk <i>to gange</i> for at springe til den næste sang (hvis den er anvendelig til den valgte musikkilde).</li> <li>• Tryk <i>tre gange</i> for at springe til den forrige sang.</li> <li>• Tryk og hold for at tilføje musik, som spiller i et andet rum.</li> </ul> <p><b>Bemærk:</b> Du kan ikke gå til næste eller gå tilbage, hvis du lytter til en radiostation.</p>
	<b>Statuslys</b>	Angiver statussen. <b>Få mere at vide</b> Hvis lyset distraherer dig, kan du slukke det under indstillingerne for rummet.

## Forbindelsespanel



<b>Ethernetporte (2)</b>	<p>Brug et ethernetkabel (medfølger) til at tilslutte en router, computer eller en anden netværksenhed, som f.eks. en netværksforbundet lagringsenhed (NAS).</p> <p><b>Lysdiodeindikatorer:</b></p> <ul style="list-style-type: none"> <li>• Grøn (linkforbindelse)</li> <li>• Blinker gult (netværksaktivitet)</li> </ul>
<b>Højre højttalerterminaler</b>	Anvend højttalerkabel af høj kvalitet, når du skal slutte den højre højttaler til Connect:Amp.
<b>Venstre højttalerterminaler</b>	Anvend højttalerkabel af høj kvalitet for at slutte den venstre højttaler til Connect:Amp.
<b>Valg af spænding</b>	100 – 120V~ / 220 – 240V~ 50 – 60 Hz Vælg den korrekte indstilling for spænding for dit land.
<b>Indgang til netspænding (AC)</b>	Anvend kun den medfølgende lysnetledning til tilslutning af strøm (anvendelse af en uoriginal lysnetledning vil ophæve garantien).
<b>Analog lyd ind</b>	Du kan anvende et standard-RCA-kabel for tilslutning af Connect:Amp's analoge lydindgange til lydudgangene fra en separat lydkomponent, som f.eks. en pladespiller.
<b>Subwoofer-udgang</b>	Du kan slutte en aktiv subwoofer til denne udgang med et standard-RCA-kabel. Systemet registrerer, når et kabel er sluttet til subwoofer-udgangen, og justerer automatisk afskæringsfrekvensen.
<b>Bemærk:</b> Hvis du frakobler din subwoofer, skal du sørge for også at afbryde subwooferens kabel fra Connect:Amp-udgangen.	

## Tilslut kablerne

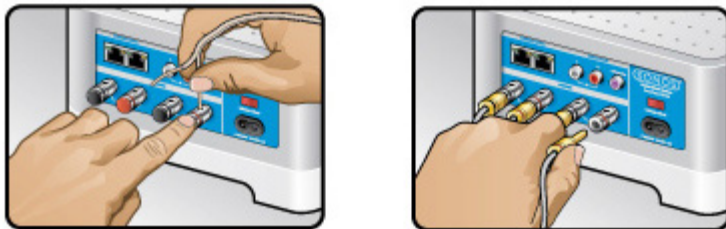
### Tilslut de ønskede højttalere

Dine højttalers effektspecifikation skal være mindst 55 W for 8 Ohm-højttalere og mindst 100 W for 4 Ohm-højttalere. Tilslut ikke højttalere, der er specificeret under 4 ohm.

1. Brug din tommel- eller pegefinger til at skubbe den fjederpåvirkede bøsning indad for at få adgang til tilslutningshullet.
2. Isæt den afisolerede ende af højttalerkablet i hullet, og slip bøsningen. Den afisolerede del skal sidde godt fast i bøsningen.

**Bemærk:** Forbind den **røde (+)** terminal og den **sorte (-)** terminal med de tilsvarende terminaler på Sonos Connect:Amp. Forkert tilslutning af faser vil resultere i et mudret lydbillede og manglende retningsbestemmelse af lyden.

3. Gentag proceduren for at montere de øvrige højttalerkabler.



Hvis dine højttalere har bananstik, kan du slutte stikkene direkte i bananbøsningerne på bagsiden af din CONNECT:AMP i stedet for.

### Tilslut lysnetledningen

Isæt netledning, og tilslut Connect:AMP'en.

Hvis du ikke har appen, kan du downloade den fra app-butikken. Du skal bruge den til at opsætte og styre dit Sonos-system. Se **Kom godt i gang**.

### Ekstern kilde


Tilslut en ekstern kilde som f.eks. en phono-forstærker (din **pladespiller** har måske en indbygget phono-forstærker) eller en anden lydenhed. **Få mere at vide**.

## Specifikationer

Funktion	Beskrivelse
<b>Lyd</b>	
<b>Forstærker</b>	Klasse D
<b>Specificeret effekt</b>	110 W RMS (2x55 W kontinuerlig gennemsnitlig effekt i 8 ohm, THD+N<0,02 %)*
<b>Højttalertilslutninger</b>	Fjederbelastede bøsninger (i Nordamerika har Connect:Amp kombinerede fjederbelastede bøsninger/bananbøsninger).
<b>Ekstern kilde-forbindelser</b>	Auto-registrering af RCA-type
<b>Subwoofer-udgang</b>	Auto-registrering af RCA-type, 80 Hz afskæring
<b>Hjemmebiograf</b>	Par den med en Sonos-hjemmebiografhøjttaler for at få ægte surroundlyd. Når du opsætter en Connect:Amp til brug med surround-lyd, skal du bruge Ethernet-kabler til at forbinde begge Sonos-produkter til din router.
<b>Netværk*</b>	
<b>Trådløs forbindelse</b>	Tilslutter til dit WiFi-netværk i hjemmet med en hvilken som helst 802.11b/g/n-router. Netværk, der kun benytter 802.11n, understøttes ikke. Du kan enten ændre routerindstillingerne til 802.11 b/g/n eller forbinde et Sonos-produkt til din router.
<b>Ethernetporte</b>	To 10/100 Mbps ethernetporte. Du kan slutte et Sonos-produkt direkte til din router, hvis din WiFi-forbindelse er ustabil.
<b>Generelt</b>	
<b>Strømforsyning</b>	100–120V ~ / 220–240V ~ 50–60 Hz 2A
<b>Mål (H x B x D)</b>	89 x 185 x 207 mm (3.50 x 7.28 x 15.8 tommer)
<b>Vægt</b>	2,3 kg
<b>Driftstemperatur</b>	0 ° til 40 °C
<b>Opbevaringstemperatur</b>	-20 ° til 70 °C
<b>Produktoverflade</b>	Anodiseret, ekstruderet, præcisionsfremstillet aluminiumshus. Aluminiumshuset indeholder også passiv køling.
<b>Indhold i æsken</b>	Connect:Amp, netledning, ethernetkabel og lynstartsvejledning.

\* Specifikationerne kan ændres uden varsel.

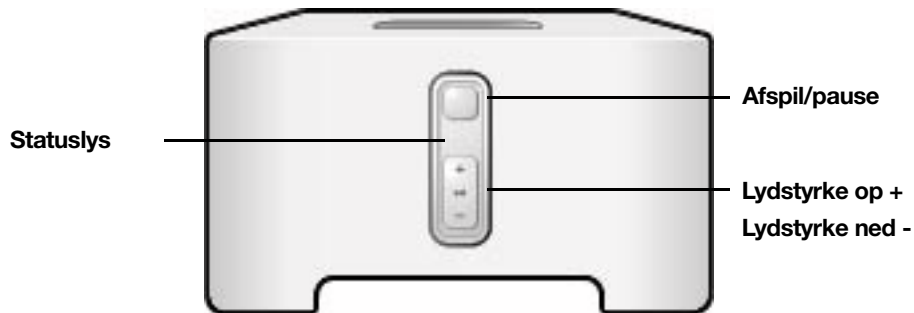
## Vigtig sikkerhedsinformation

1. Læs disse instruktioner.
2. Opbevar disse instruktioner.
3. Overhold alle advarsler.
4. Følg alle instruktioner.
5. Brug ikke dette apparat tæt ved vand.
6. Rengør kun med en tør, blød klud. Rengørings- og opløsningsmidler til husholdningsbrug kan skade overfladen af Sonos-komponenter.
7. Undlad at blokere ventilationsåbninger. Montér i overensstemmelse med producentens instruktioner.
8. Installér ikke tæt ved varmekilder, som f.eks. radiatorer, ovne eller andre apparater, som producerer varme.
9. Beskyt netkablet fra at blive trådt på eller klemt, især ved stik, stikdåser og punktet, hvor de udgår fra apparatet.
10. Brug kun tilslutningsenheder/tilbehør som angivet af producenten.
11. Træk stikket ud fra apparatet i tordenvejr, eller hvis det ikke skal bruges i længere tid.
12. Overlad alle serviceeftersyn til uddannet Sonos-servicepersonale. Serviceeftersyn er påkrævet, hvis apparatet på nogen måde er blevet skadet, ved f.eks. et beskadiget strømforsyningskabel eller stik, hvis der er spildt væske på apparatet, hvis genstande er faldet ned i apparatet, hvis apparatet er blevet udsat for regn eller fugt, ikke fungerer normalt, eller er blevet tabt.
13. Netstikket skal nemt kunne kobles fra udstyret.
-  **14. Advarsel:** Undlad at udsætte apparatet for regn eller fugt for at reducere risikoen for brand og elektrisk stød.
15. Udsæt ikke apparatet for dryp eller stænk, og placér ikke genstande med væsker, som f.eks. vaser, på apparatet.

## Tilslut

Den øjeblikkelige musikstreamingopgradering til din eksisterende stereo eller modtager.

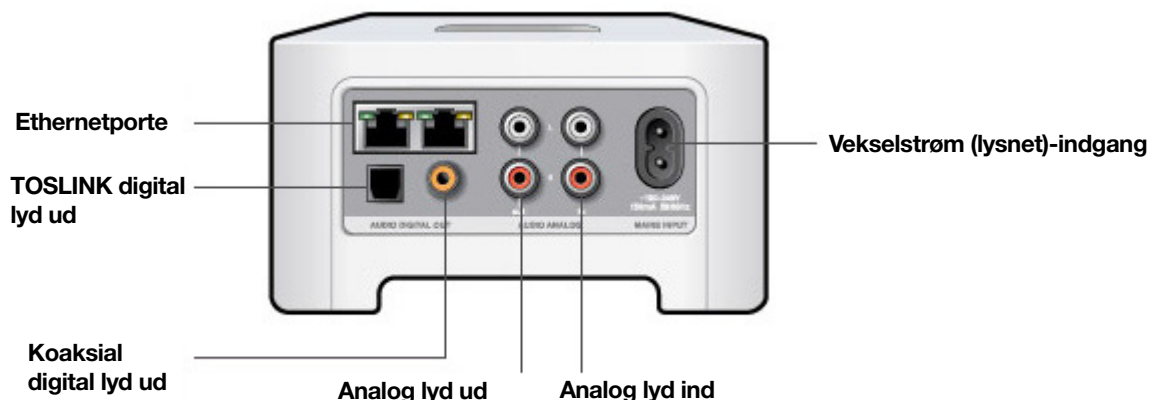
- Bringer musikstreaming til det lydudstyr, du allerede ejer.
- Fleksibel. Med analoge, optiske og koaksiale digitale lydudgange.
- Ekstern kilde. Tilslut en hvilken som helst enhed, du ønsker.
- Stream LP'er fra din forstærkede pladespiller til Sonos-højtalere i et hvilket som helst rum.
- Se **Kom godt i gang**, når du er klar til at føje en Connect til dit Sonos-system.



## Styrefunktioner og lys

+ -	<b>Lydstyrke op (+) Lydstyrke ned (-)</b>	Tryk for at tilpasse lydstyrken. <b>Bemærk:</b> Du kan også bruge appen.
▶	<b>Afspil/Pause</b>	<ul style="list-style-type: none"> <li>• Tryk <i>én gang</i> for at afspille musik eller for at sætte musik på pause.</li> <li>• Tryk <i>to gange</i> for at springe til den næste sang (hvis den er anvendelig til den valgte musikkilde).</li> <li>• Tryk <i>tre gange</i> for at springe til den forrige sang.</li> <li>• Tryk og hold for at tilføje musik, som spiller i et andet rum.</li> </ul> <p><b>Bemærk:</b> Du kan ikke gå til næste eller gå tilbage, hvis du lytter til en radiostation.</p>
	<b>Statuslys</b>	Angiver statussen. <b>Få mere at vide</b> Hvis lyset distraherer dig, kan du slukke det under indstillingerne for rummet.

## Forbindelsespanel



### Ethernetporte (2)

Brug et ethernetkabel (medfølger) til at tilslutte en router, computer eller en anden netværksenhed, som f.eks. en netværksforbundet lagringsenhed (NAS).  
Lysdiodeindikatorer:

- Blinker grønt (netværksaktivitet)
- Gult (linkforbindelse)

### Vekselstrøm (lysnet)-indgang

Anvend kun den medfølgende lysnetledning (anvendelse af en uoriginal lysnetledning vil ophæve garantien).

### Analog lyd ind

Brug et standard-RCA-lydkabel (inkluderet) til at slutte lydudgangene fra en separat lydkomponent, som f.eks. en forforstærket pladespiller, til Sonos Connects analoge lydindgange.

### Analog lyd ud

Brug et standard-RCA-lydkabel (inkluderet) til at slutte Sonos-produktets analoge lydudgange til lydindgangene på en separat lydkomponent, som f.eks. en forstærker eller receiveren til din hjemmebiograf.

### TOSLINK digital lyd ud

Du kan bruge et optisk TOSLINK-lydkabel til at slutte Sonos Connect's digitale TOSLINK-lydudgang til lydindgangene på en separat lydkomponent, som f.eks. en forstærker eller receiveren til din hjemmebiograf.

### Koaksial digital lyd ud

Du kan bruge et digitalt koaksialkabel til at slutte Sonos-produktets koaksiale, digitale lydudgang til lydindgangene på en separat lydkomponent, som f.eks. en forstærker eller receiveren til din hjemmebiograf.



## Tilslut kablerne

### Tilslut lysnetledningen

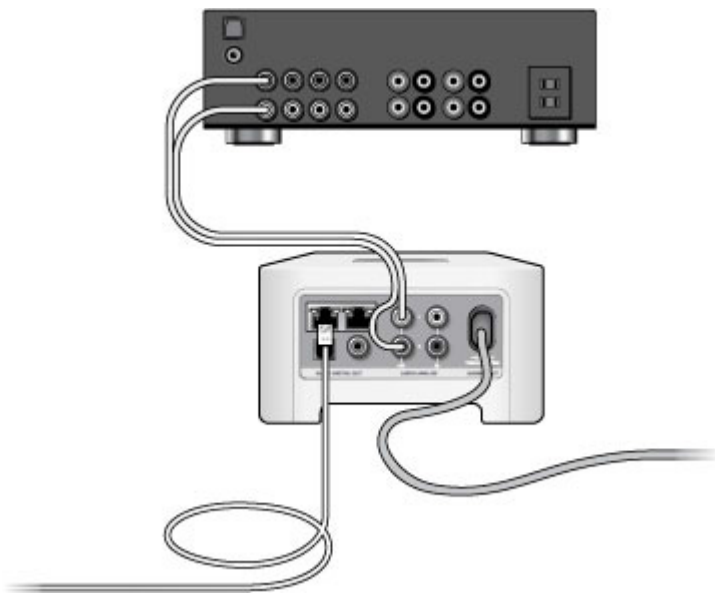
Isæt lysnetkablet, og tilslut din Sonos Connect.

### Hvis du slutter til aktive højttalere

Du kan få brug for et Y-lydadapterkabel (et 1/8" stereoministik til to RCA-hanstik) for at slutte computerhøjttalere til lydudgangene på Sonos-produktet. Hvis dine højttalere har et 1/8" stereohanstik, skal du montere en hun/hun-kobling mellem højttalerstikket og Y-lydadapterkablet.

Hvis du ikke har appen, kan du downloade den fra app-butikken. Du skal bruge den til at opsætte og styre dit Sonos-system. Se **Kom godt i gang**.

### Hvis du slutter til en hjemmebiograf eller en forstærker



- Hvis du har *digitale indgange* på din hjemmebiograf eller din forstærker, kan du enten bruge et optisk TOSLINK-lydkabel eller et digitalt koaksialkabel til at slutte Sonos Connect's digitale udgang til den digitale indgang på receiveren.
- Hvis du har *analoge indgange* på din hjemmebiograf eller din forstærker, kan du bruge et standard-RCA-lydkabel til at slutte Sonos Connect's analoge lydudgang til lydindgangene på receiveren.
- Vælg den tilhørende indgangskanal på receiveren. Se **Styring af lydstyrken fra din AVR eller forstærker (fast ekstern kilde)** for at justere lydstyrkeindstillinger.

Hvis du ikke har appen, kan du downloade den fra app-butikken. Du skal bruge den til at opsætte og styre dit Sonos-system. Se **Kom godt i gang**.

### Hvis du slutter til en computer

Du skal bruge et stereo mini-til-RCA Y-adapterkabel (et 1/8" stereoministik til to RCA-hanstik) for at slutte Sonos-produktets analoge lydudgang til computerens lydindgang.

Hvis du ikke har appen, kan du downloade den fra app-butikken. Du skal bruge den til at opsætte og styre dit Sonos-system. Se **Kom godt i gang**.

## Ekstern kilde

Tilslut en ekstern kilde som f.eks. en phono-forstærker (din **pladespiller** har måske en indbygget phono-forstærker) eller en anden lydenhed. **Få mere at vide**.

## Line-out

### Styring af lydstyrken fra din AVR eller forstærker (fast ekstern kilde)

Indstil Connect's ekstern kilde til **Fast**, hvis du vil styre lydstyrken udelukkende fra din AVR eller forstærker. Du vil ikke være i stand til at justere lydstyrken eller indstillinger for equalizeren med Sonos-appen.

Gå til Indstillinger og vælg **Fast** for **Ekstern kilde**.

### Styring af lydstyrken fra Sonos (variabel ekstern kilde)

Når Connect's eksterne kilde er indstillet til **Variabel**, kan du bruge Sonos-appen til at indstille lydstyrken.

1. Indstil din AVR eller din forstærkers lydstyrke til dit typiske lytteniveau.
2. Tjek, at niveauet for ekstern kilde er sat til **Variabel**. Hvis ikke, skal du ændre det:
  - Gå til Indstillinger og vælg **Variabel** for **Ekstern kilde**.
3. Brug Sonos-appen til at indstille lydstyrken, så du kan høre musik på dit Sonos-system. Den skal muligvis skrues ret højt op.
4. Genindstil lydstyrken på din AVR eller forstærker, så den dækker dit typiske lytteområde.

### Brug Sonos til at styre lydstyrken på din hjemmebiograf eller forstærker

Når Connect's ekstern kilde er indstillet til **Pass-Through**, bliver Connect på en fast lydstyrke og sender lydstyrkekommandoer til din forstærker. Du kan justere lydstyrken ved hjælp af Sonos-appen, en universalfjernbetjening eller din stemme, hvis du har en stemmeassistent aktiveret.

- Gå til Indstillinger og vælg **Pass-Through** for **Ekstern kilde**.

**Bemærk:** Tjek, at din forstærker understøtter **Pass-Through**. Hvis du sætter line-out-niveauet til **Pass-Through**, og din forstærker ikke understøtter dette, kan du ikke styre lydstyrken.

## Specifikationer


Funktion	Beskrivelse
<b>Lyd</b>	
<b>Lydkvalitet</b>	THD+N<0,009 %, 20 Hz-20 kHz
<b>Ekstern kilde</b>	Analog (RCA), auto-registrering
<b>Ekstern udgang</b>	Analog (RCA), digital (optisk og koaksial)
<b>Netværk*</b>	
<b>Trådløs forbindelse</b>	Tilslutter til dit WiFi-netværk i hjemmet med en hvilken som helst 802.11b/g/n-router. Netværk, der kun benytter 802.11n, understøttes ikke. Du kan enten ændre routerindstillingerne til 802.11 b/g/n eller forbinde et Sonos-produkt til din router.
<b>Ethernetporte</b>	To 10/100 Mbps ethernetporte. Du kan slutte et Sonos-produkt direkte til din router, hvis din WiFi-forbindelse er ustabil.

## SONOS BRUGERVEJLEDNING

<b>Funktion</b>	<b>Beskrivelse</b>
<b>Generelt</b>	
<b>Strømforsyning</b>	Auto-skift 100-240 V, 50-60 Hz 0,3 A AC universal input.
<b>Mål (H x B x D)</b>	74 x 136 x 140 mm (2,91 x 5,35 x 5,51 tommer)
<b>Vægt</b>	0,69 kg
<b>Driftstemperatur</b>	0 ° til 40 °C
<b>Opbevaringstemperatur</b>	-20 ° til 70 °C
<b>Produktoverflade</b>	Lys grå/polycarbonatmateriale af høj kvalitet
<b>Indhold i æsken</b>	Sonos Connect, netledning, ethernetkabel, RCA-stereokabel, mini-stereokabel (han) til RCA (han) Y-lydkabel og lynstartsvejledning.

\* Specifikationerne kan ændres uden varsel.

## Vigtig sikkerhedsinformation

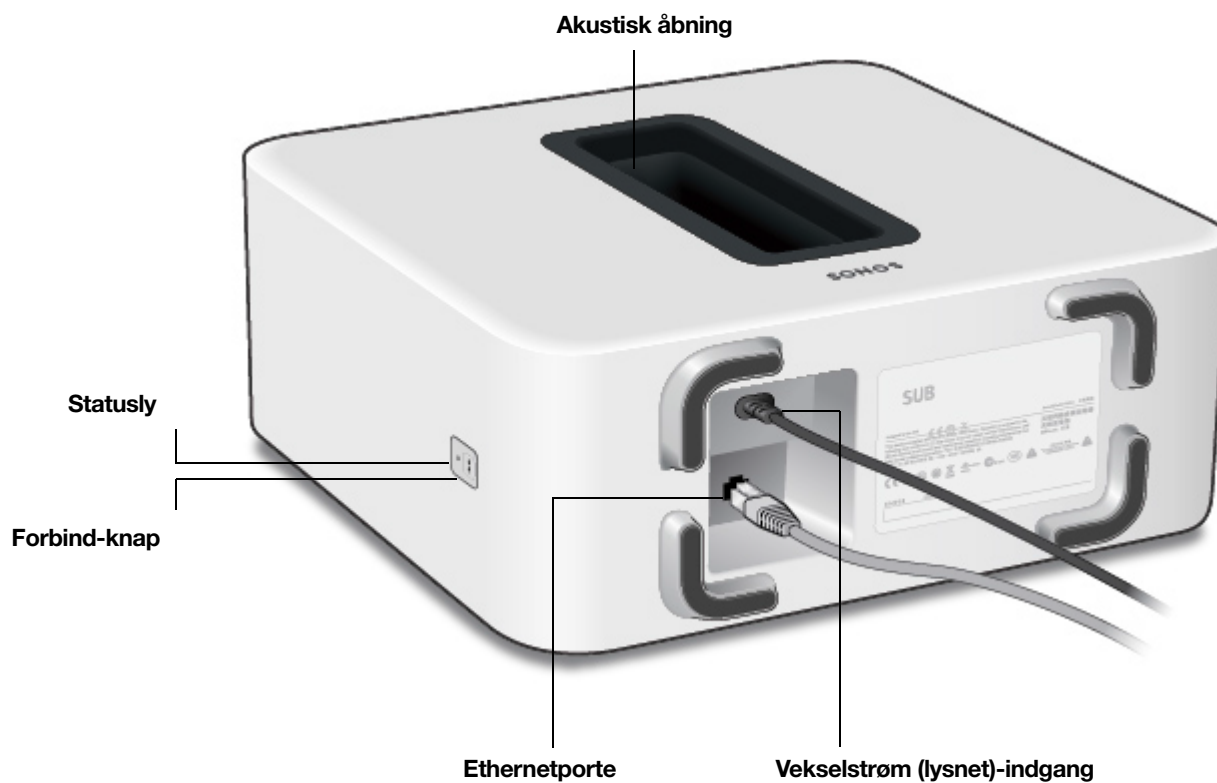
1. Læs disse instruktioner.
2. Opbevar disse instruktioner.
3. Overhold alle advarsler.
4. Følg alle instruktioner.
5. Brug ikke dette apparat tæt ved vand.
6. Rengør kun med en tør, blød klud. Rengørings- og opløsningsmidler til husholdningsbrug kan skade overfladen af Sonos-komponenter.
7. Undlad at blokere ventilationsåbninger. Montér i overensstemmelse med producentens instruktioner.
8. Installér ikke tæt ved varmekilder, som f.eks. radiatorer, ovne eller andre apparater, som producerer varme.
9. Beskyt netkablet fra at blive trådt på eller klemt, især ved stik, stikdåser og punktet, hvor de udgår fra apparatet.
10. Brug kun tilslutningsenheder/tilbehør som angivet af producenten.
11. Træk stikket ud fra apparatet i tordenvejr, eller hvis det ikke skal bruges i længere tid.
12. Overlad alle serviceeftersyn til uddannet Sonos-servicepersonale. Serviceeftersyn er påkrævet, hvis apparatet på nogen måde er blevet skadet, ved f.eks. et beskadiget strømforsyningskabel eller stik, hvis der er spildt væske på apparatet, hvis genstande er faldet ned i apparatet, hvis apparatet er blevet udsat for regn eller fugt, ikke fungerer normalt, eller er blevet tabt.
13. Netstikket skal nemt kunne kobles fra udstyret.
-  **14. Advarsel:** Undlad at udsætte apparatet for regn eller fugt for at reducere risikoen for brand og elektrisk stød.
15. Udsæt ikke apparatet for dryp eller stænk, og placér ikke genstande med væsker, som f.eks. vaser, på apparatet.

## Sub

Sonos Sub gør din lydoplevelse endnu bedre.

- Den føjer omgående en dimension med dyb bas til din lydoplevelse.
- Den kan placeres overalt, da den er trådløs og kompakt – placer den lodret eller vandret på en gulvoverflade.
- Toppen af den akustiske åbning fungerer også som håndtag, så du kan løfte den.
- Se **Kom godt i gang**, når du er klar til at tilføje en Sub til dit Sonos-system.

**Bemærk:** Sonos Sub er designet til brug med de fleste Sonos-højtalere, undtaget Sonos Connect, Port og Move. Sørg for at opsætte mindst én højttaler, før du tilføjer din Sub.



## Styrefunktioner og lys

<b>Forbind-knap</b>	Tryk for at tilslutte under opsætningen.
<b>Statuslys</b>	Angiver statussen. <b>Få mere at vide</b> Hvis lyset distraherer dig, kan du slukke det under indstillingerne for rummet.

## Forbindelsespanel

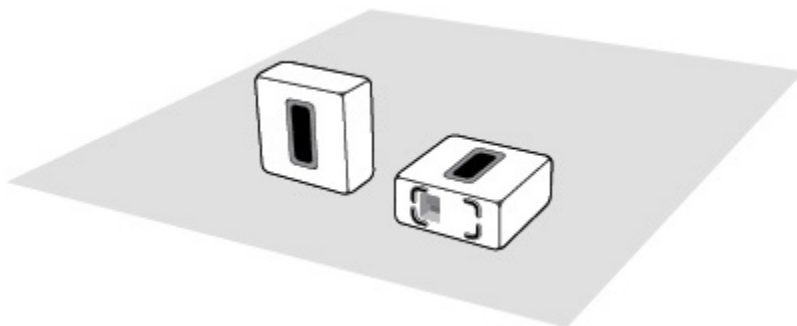
<b>Ethernetport</b>	Anvend et ethernetkabel for tilslutning mellem Sub'en og dit netværk.
<b>Vekselstrøm (lysnet)-indgang</b>	Anvend kun den medfølgende lysnetledning til tilslutning af strøm (anvendelse af en uoriginal lysnetledning vil ophæve garantien). Kontrollér, at du bruger det korrekte netstik, der anvendes i dit land. <i>Tryk netledningen godt ind i Sub'en, indtil den flugter med overfladen.</i>



## Vælg en placering

Vælg en placering - Den er konstrueret til at levere optimal lyd, uanset hvor du placerer den.

- Brug den akustiske åbning som håndtag til at løfte Sub'en ud af kassen. Du skal altid bøje i knæene, når du løfter tunge genstande, så du undgår belastning af ryggen.
- Kontroller, at mindst én side af åbningen ikke er blokeret. Placerer du den lodret mod en væg, må frontåbningen ikke blokeres. Hvis du placerer Sub'en vandret på gulvet, må du ikke tildække oversiden.
- Sub'en er konstrueret til at blive placeret på gulvet. Du kan placere den i et hjørne, mod væggen eller bag, under eller ved siden af ethvert møbel på enhver type gulvoverflade.
- Du kan enten placere Sub'en lodret eller vandret. Hvis du vil anvende den vandret, kan du fastgøre de permanente filtfødder (medfølger). Se flere oplysninger under **Fastgør fødderne**.



**Sørg for, at mindst én side af den rektangulære åbning (akustisk åbning) ikke er blokeret.**

- Hvis du placerer Sub'en lodret mod en væg, må den akustiske åbning på forsiden ikke blokeres.
- Hvis du placerer Sub'en vandret på gulvet, må du ikke tildække oversiden. Efterlad mindst 3 cm mellemrum langs Sub'ens overside, hvis den placeres under et møbel.

## SONOS BRUGERVEJLEDNING

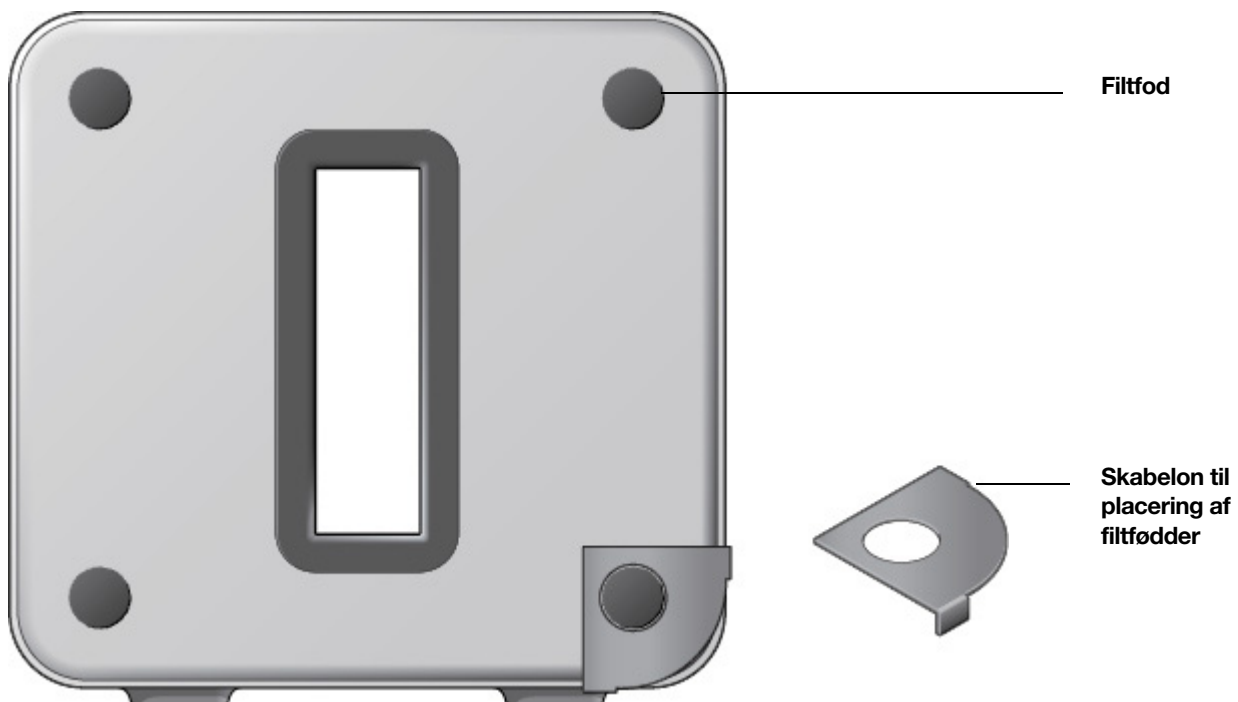
**Bemærk:** Sub'en indeholder stærke magneter. Placer ikke Sub'en i nærheden af udstyr, der er følsomt over for magnetfelter.

### Fastgør fødderne

Hvis du vil anvende Sub'en vandret på et gulv, kan du fastgøre de permanente filtfødder (medfølger) for at beskytte dit gulv. Hvis du stiller den på et tæppe eller anvender den lodret, behøver du ikke at fastgøre filtfødderne.

**Bemærk:** Filtfødderne kan ikke fjernes – en stærk lim holder dem permanent fastgjort til Sub'en.

1. Læg Sub'en ned, så Sonos-logoet vender nedad. Sørg for, at du klæber filtfødderne til den side af enheden, hvor der ikke er et Sonos-logo.
2. Placer den vedlagte vejledning på et hjørne af enheden, og fold flapperne over siden.



3. Træk beskyttelsen af en af fødderne.
4. Tryk filtfoden (med limsiden nedad) ned mod enheden inden for den runde del af skabelonen.
5. Fastgør de andre 3 filtfødder på samme måde.

### Tilslut kablerne

Isæt lysnetkablet, og tilslut Sub'en. *Sørg for at trykke lysnetledningen godt ind i Sub'en, indtil den flugter med overfladen.*



Hvis du ikke har appen, kan du downloade den fra app-butikken. Du skal bruge den til at opsætte og styre dit Sonos-system. Se **Kom godt i gang**. Sørg for at opsætte mindst én højttaler, før du tilføjer din Sub.

**Bemærk:** Når Sub'en har dannet par med en Sonos-højttaler, vises den ikke separat i **Rum**. Enhver ændring du foretager af den Sonos-højttaler (lydstyrke, dæmp, musikvalg), påvirker også Sub'en.

## Sub-indstillinger



Sub'ens indstillinger fastsættes under første opsætning, men du kan ændre dem til enhver tid.

1. Gå til indstillinger for lyd for det rum, som er forbundet med din Sub.  
Det vises som **Rum (+Sub)** i liste over rum.
2. Tryk på **Sub-lyd**.
3. Vælg en af de følgende muligheder:
  - **Sub:** Vælg **Til** eller **Fra** for at tænde eller slukke for Sub'ens lyd.
  - **Sub-niveau:** Anvend skyderen for at øge eller mindske lydstyrken i Sub'en. (Du kan anvende denne indstilling til at matche lyden fra subwooferen med lyden fra dine hovedhøjttalere).
  - **Fasekontrol:** Vælg 0 eller 180 grader for at indstille fasekontrollen for din Sonos Sub eller tredjepartssubwoofer. Dette kan hjælpe med at integrere din subwoofer med andre højttalere i rummet. (Du får vist denne indstilling, når du parrer en Sonos Sub eller en tredjepartssubwoofer med en Sonos Amp eller Connect:Amp).
  - **Afskæringsfrekvens:** Juster frekvensen, hvor lyden overgår til subwooferen. Som standard er den 80 Hz.

*Du kan evt. vælge en anden afskæringsfrekvens, hvis:*

- Lyden fra højttalerne er forvrænget ved høje lydstyrker – et skift til en mindre højttalerstørrelse kan muligvis hjælpe.
- Du er opmærksom på Sub'ens placering, når du lytter til musik – skift til en større højttalerstørrelse kan muligvis hjælpe.

1	Kompakt	110 Hz
2		100 Hz
3		90 Hz
4	Reol/loft	80 Hz
5		70 Hz
6	Gulv	60 Hz
7		50 Hz

- **Omkalibrer Sub.** Hvis du flytter din Sub til et andet sted, køber nye højttalere, eller blot vil justere lyden efter den første opsætning, kan du omkalibrere din Sub (kun Android-enheder).
  - Vælg størrelsen af dine stereohøjttalere (kun Connect:Amp).
  - Tryk på Afspil  for at sammenligne lydstyrken af to testlyde, A og B, og vælg derefter **Ingen forskel**, **A er højere** eller **B er højere**.
  - Tryk på Afspil  for at lytte til en testlyd, og vælg derefter dit foretrukne niveau.



### Du kan parre din Sub med en anden højttaler

Du kan nemt parre din Sub med en anden Sonos-højttaler (alle undtaget Sonos Connect).

Hvis du flytter din Sub til et andet rum, skal du vente på, at statuslyset stopper med at blinke, efter du har sat den til igen.

1. Gå til indstillinger for lyd for det rum, som er forbundet med din Sub.  
Det vises som **Rum (+Sub)** i liste over rum.
2. Fjern din Sub.
3. Du kan parre din Sub med et andet Sonos-produkt eller vælge ikke at bruge din Sub lige nu. Den vises i **Rum** som *Sub (ikke anvendt)*, indtil du parrer den med en anden Sonos-afspiller.

### Specifikationer


Funktion	Beskrivelse
<b>Lyd</b>	
<b>Forstærker</b>	To digitale højttalere fra D-klassen.
<b>Højttalere</b>	To effektudlignende højttalere placeret mod hinanden leverer en dyb, fyldig lyd uden resonans i kabinettet.
<b>Dobbelte akustikporte</b>	Justeret til at forbedre Sub-ydelsen.
<b>Frekvensgang</b>	Afspiller ned til 25 Hz.
<b>Ren digital lyd</b>	Alle filterindstillinger, den aktive equalizer og tidsjusteringen foretages digitalt via state-of-the-art DSP (Digital Signal Processing)-kredsløb, der betyder lyd kvalitet og effekt uden tab.
<b>Automatisk equalizer</b>	Systemet justerer automatisk lydindstillingerne på tværs af alle tilsluttede komponenter.
<b>Netværk*</b>	
<b>Ethernetport</b>	Én 10/100 Mbps ethernetport. Du kan slutte et Sonos-produkt direkte til din router, hvis din WiFi-forbindelse er ustabil.
<b>Trådløs forbindelse</b>	Slutter sig til dit WiFi-forbindele i hjemmet med en hvilken som helst 802.11b/g/n-router. Netværk, der kun benytter 802.11n, understøttes ikke. Du kan enten ændre routerindstillingerne til 802.11 b/g/n eller forbinde et Sonos-produkt til din router.

## SONOS BRUGERVEJLEDNING

<b>Funktion</b>	<b>Beskrivelse</b>
<b>Generelt</b>	
<b>Strømforsyning</b>	Auto-skift 100-240 V, 50-60 Hz 2 A AC universal input.
<b>Mål (H x D x B)</b>	389 x 158 x 402 mm (15,3 x 6,2 x 15,8 tommer)
<b>Vægt</b>	16 kg
<b>Driftstemperatur</b>	0 °C til 40 °C
<b>Opbevaringstemperatur</b>	-20 °C til 70 °C
<b>Flere placeringsmuligheder</b>	Flere placeringsmuligheder - opretstående eller liggende.
<b>Fødder af gummi og filt</b>	Indbyggede gummifødder, valgfrie fødder af filt medfølger.
<b>Understøttede enheder</b>	Sub'en fungerer med alle Sonos-produkter undtagen den ikke-forstærkede Sonos Connect.
<b>Indhold i æsken</b>	Sonos Sub, netledning og lynstartsvejledning.

\* Specifikationerne kan ændres uden varsel.

## Vigtig sikkerhedsinformation

1. Læs disse instruktioner.
2. Opbevar disse instruktioner.
3. Overhold alle advarsler.
4. Følg alle instruktioner.
5. Brug ikke dette apparat tæt ved vand.
6. Rengør kun med en tør, blød klud. Rengørings- og opløsningsmidler til husholdningsbrug kan skade overfladen af Sonos-komponenter.
7. Undlad at blokere ventilationsåbninger. Montér i overensstemmelse med producentens instruktioner.
8. Installér ikke tæt ved varmekilder, som f.eks. radiatorer, ovne eller andre apparater, som producerer varme.
9. Beskyt netkablet fra at blive trådt på eller klemt, især ved stik, stikdåser og punktet, hvor de udgår fra apparatet.
10. Brug kun tilslutningsenheder/tilbehør som angivet af producenten.
11. Træk stikket ud fra apparatet i tordenvejr, eller hvis det ikke skal bruges i længere tid.
12. Overlad alle serviceeftersyn til uddannet Sonos-servicepersonale. Serviceeftersyn er påkrævet, hvis apparatet på nogen måde er blevet skadet, ved f.eks. et beskadiget strømforsyningskabel eller stik, hvis der er spildt væske på apparatet, hvis genstande er faldet ned i apparatet, hvis apparatet er blevet udsat for regn eller fugt, ikke fungerer normalt, eller er blevet tabt.
13. Netstikket skal nemt kunne kobles fra udstyret.
-  **14. Advarsel:** Undlad at udsætte apparatet for regn eller fugt for at reducere risikoen for brand og elektrisk stød.
15. Udsæt ikke apparatet for dryp eller stænk, og placér ikke genstande med væsker, som f.eks. vaser, på apparatet.

## Boost

Til når dit eksisterende WiFi ikke er pålideligt nok til at streame musik –

- Boost giver et signal, der udsendes 360 grader rundt gennem vægge og lofter, og giver solid dækning.
- Streamer uden interferens i de mest udfordrende WiFi-miljøer.
- Omgår dit WiFi for at oprette et separat, højtydende trådløst netværk, kun til Sonos højttalere.

### Hvornår skal man bruge en Boost

- Når dit WiFi er langsomt eller ustabilt, eller dit netværk allerede bliver brugt til videostreaming, spil og internetbrug.
- WiFi ikke når ud til alle de rum, hvor du ønsker at bruge Sonos. Udvid rækkevidden af dit Sonos-system ved at placere en Boost mellem den Sonos-højttaler, der er uden for rækkevidden, og resten af Sonos-systemet.
- Dit netværk anvender udelukkende 5 GHz (kan ikke ændres til 2,4 GHz).
- Din router understøtter kun 802.11n (du kan ikke ændre indstillingerne til at understøtte 802.11b/g/n).



## Styrefunktioner og lys

---

<b>Forbind-knap</b>	Tryk for at tilslutte under opsætningen.
<b>Statuslys</b>	Angiver statussen. <b>Få mere at vide</b> Hvis lyset distraherer dig, kan du slukke det under indstillingerne for rummet.

---

## Forbindelsespanel



---

<b>Ethernetporte (2)</b>	Brug et ethernetkabel, hvis du vil oprette forbindelse til en router, computer eller netværkstilknyttet lagringsenhed (NAS). Det er valgfrit.
<b>AC (lysnet)-indgang</b>	Anvend kun den medfølgende lysnetledning (anvendelse af en uoriginal lysnetledning vil ophæve garantien). <b>Bemærk:</b> Kontrollér, at du bruger det korrekte netstik, der anvendes i dit land.

---

## Vælg en placering

Hvis du har købt en Boost som erstatning for et Sonos-produkt, der er tilsluttet din router, skal du først føje din Boost til dit Sonos-system, derefter tilslutte den til din router, og til sidst flytte den oprindeligt kabelforbundne.

Hvis du har købt en Boost til at udvide rækkevidden af dit Sonos-system, så skal du placere den mellem den Sonos-højttaler, der er uden for rækkevidden, og resten af Sonos-systemet.

## Vægmontering


1. Vælg en placering, som er tæt ved en stikkontakt (lysnetledningen er 1,8 meter), væk fra varmekilder, skjulte kabler, gasrør osv.
2. Skru en metrisk M3.5 rundhovedet skrue i væggen, og lad der være en afstand mellem væggen og skruehovedet (ca. 3,3 mm).  
**Bemærk:** Skrue med fladt hoved kan også anvendes.
3. Placer Boost på væggen og før den lige nedad, så skruehovedet føres ind i den lille nøglehulsåbning på bagsiden af Boost.

## Specifikationer

Funktion	Beskrivelse
Ethernetforbindelse	2-ports switch, 10/100 Mbps, auto-MDI/MDIX
Netværks-bridging	Kontakt med to porte gør det muligt at oprette forbindelse til dit netværk eller til andre Sonos-højtalere. Udvid SonosNets rækkevidde — brug en Boost til at udvide SonosNet-signalet til arealer, som ikke kan nås af resten af Sonos-systemet.
Trådløs forbindelse	Virker på SonosNet™, som er et sikkert AFS-krypteret trådløst peer-to-peer-netværk, der er dedikeret udelukkende til Sonos for at reducere WiFi-interferens.
Strømforsyning	Auto-skift 100 - 240V ~ 50-60 Hz 0,3 A AC universal input.
Mål (H x B x D)	33 x 115 x 115 mm (1,3 x 4,5 x 4,5 tommer)
Vægt	0,191 kg
Anbefalet monteringskrue	Metrisk M3.5 rundhovedet skrue
Driftstemperatur	0 °C til 40 °C
Afslut	Hvidt polycarbonat-materiale af høj kvalitet
Indhold i æsken	Sonos Boost, netledning, ethernetkabel og lynstartsvejledning.

\* Specifikationerne kan ændres uden varsel.

## Vigtig sikkerhedsinformation

1. Læs disse instruktioner.
2. Opbevar disse instruktioner.
3. Overhold alle advarsler.
4. Følg alle instruktioner.
5. Brug ikke dette apparat tæt ved vand.
6. Rengør kun med en tør, blød klud. Rengørings- og opløsningsmidler til husholdningsbrug kan skade overfladen af Sonos-komponenter.
7. Undlad at blokere ventilationsåbninger. Montér i overensstemmelse med producentens instruktioner.
8. Installér ikke tæt ved varmekilder, som f.eks. radiatorer, ovne eller andre apparater, som producerer varme.
9. Beskyt netkablet fra at blive trådt på eller klemt, især ved stik, stikdåser og punktet, hvor de udgår fra apparatet.
10. Brug kun tilslutningsenheder/tilbehør som angivet af producenten.
11. Træk stikket ud fra apparatet i tordenvejr, eller hvis det ikke skal bruges i længere tid.
12. Overlad alle serviceeftersyn til uddannet Sonos-servicepersonale. Serviceeftersyn er påkrævet, hvis apparatet på nogen måde er blevet skadet, ved f.eks. et beskadiget strømforsyningskabel eller stik, hvis der er spildt væske på apparatet, hvis genstande er faldet ned i apparatet, hvis apparatet er blevet udsat for regn eller fugt, ikke fungerer normalt, eller er blevet tabt.
13. Netstikket skal nemt kunne kobles fra udstyret.
-  **14. Advarsel:** Undlad at udsætte apparatet for regn eller fugt for at reducere risikoen for brand og elektrisk stød.
15. Udsæt ikke apparatet for dryp eller stænk, og placér ikke genstande med væsker, som f.eks. vaser, på apparatet.

## Tilbehør

Find det perfekte tilbehør til dit Sonos-system – skræddersyet til at passe perfekt til dine Sonosprodukter.

- **Sonos Stand**
- **Sonos Shelf**
- **Vægmontering til Beam**
- **Vægmontering til Playbar**
- **Sonos Architectural fra Sonance-højtalere**

Se det komplette udvalg af Sonoskompatible standere, vægmonteringer og kabler under **Tilbehør** på vores websted.

## Sonos Stand

Med et sæt specialdesignede standere til Sonos One og Play:1 får du en elegant løsning til at placere surroundhøjtalerne til din hjemmebiograf.

- Højtalerens strømkabel er skjult i en fordybning i stangen, så det er nemt at holde styr på kablerne.
- Solid konstruktion. Foden har øget strukturel stabilitet for at undgå vaklen, og dæmperne holder højtalerne godt fast.
- Perfekt højde til surroundhøjtalere til hjemmebiograf.
- Mål (H x B x D): 837,8 x 300 x 300 mm (32,98 x 11,81 x 11,81 tommer)
- Vægt: 5,58 kg (12,3 lb) for sættet; 2,8 kg (6,15 lb) hver

## Æskens indhold

Sættet indeholder et par Sonosstandere. Hver standerenhed omfatter:

- Fod
- Stang
- Højtalerplatform
- Bunddæksel til højtalerplatform
- Topdæksel til stang
- Monteringssæt med 4 skruer (2 sølv, 2 sort)

**Bemærk:** Sonoshøjtalere sælges separat.

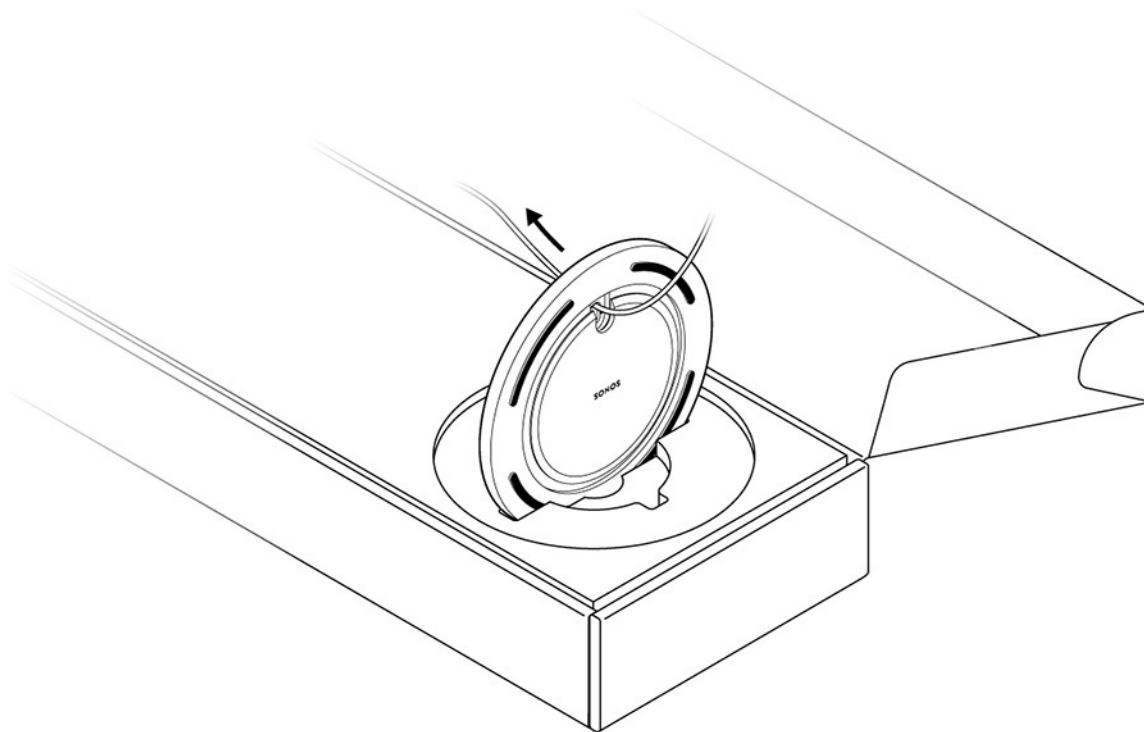
## Det skal du bruge

- Stjerneskrueetrækker

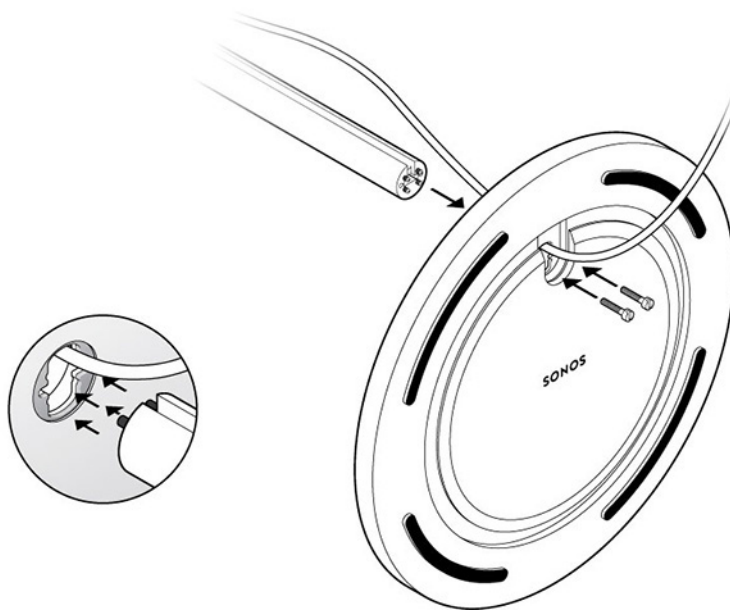


### Sådan samler du din Sonos Stand

1. Tag det hele ud af æsken, og læg foden i spalten i emballagen for at stabilisere den under de næste par trin. Tag stikket ud af Sonos-højttaleren, og før så den ende af netledningen, der passer til højttaleren, gennem åbningen i foden.

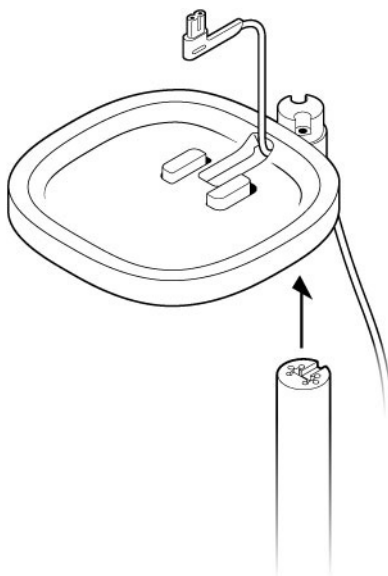


2. Sæt stangen godt fast i foden, og brug justeringsstifterne til at placere netledningskanalen enten på for- eller bagsiden. Brug de to sorte skruer og en stjerneskruestrækker til at fastgøre foden.

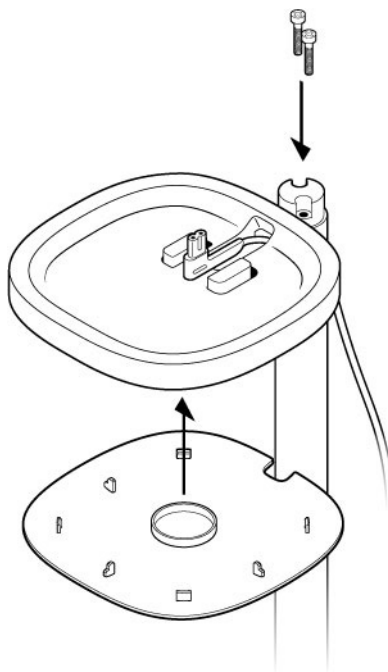


## SONOS BRUGERVEJLEDNING

3. Før højttalerens netledning gennem højttalerplatformen.

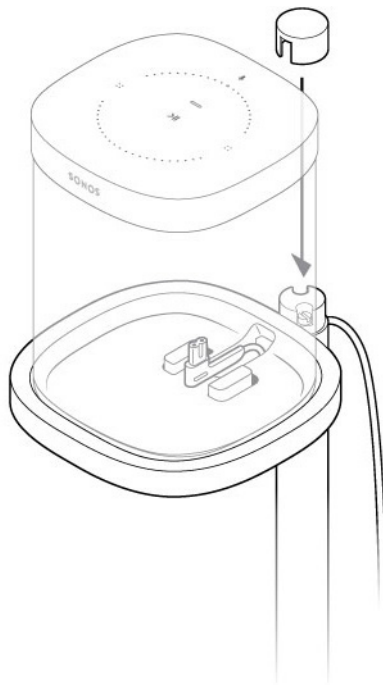


4. Brug de to sølvfarvede skruer til at fastgøre højttalerplatformen på toppen af stangen, og før netledningen forsigtigt. Tryk bundpladen på plads med netledningskanalen på bagsiden, og monter hylden på stammen.

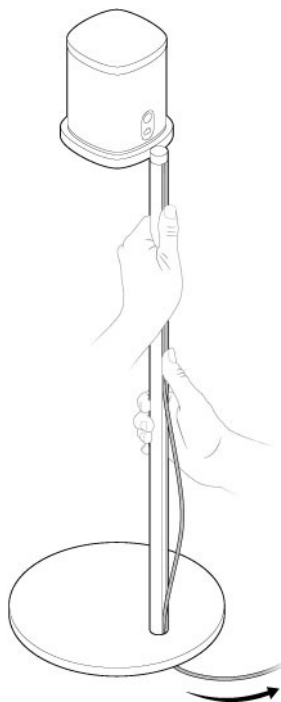


## SONOS BRUGERVEJLEDNING

5. Slut netledningen til højttaleren igen, og anbring højttaleren på platformen. Træk eventuel overskydende ledning ned fra oversiden. Skru skruerne fast, og fastgør topdækslet med hakket vendende imod højttaleren.

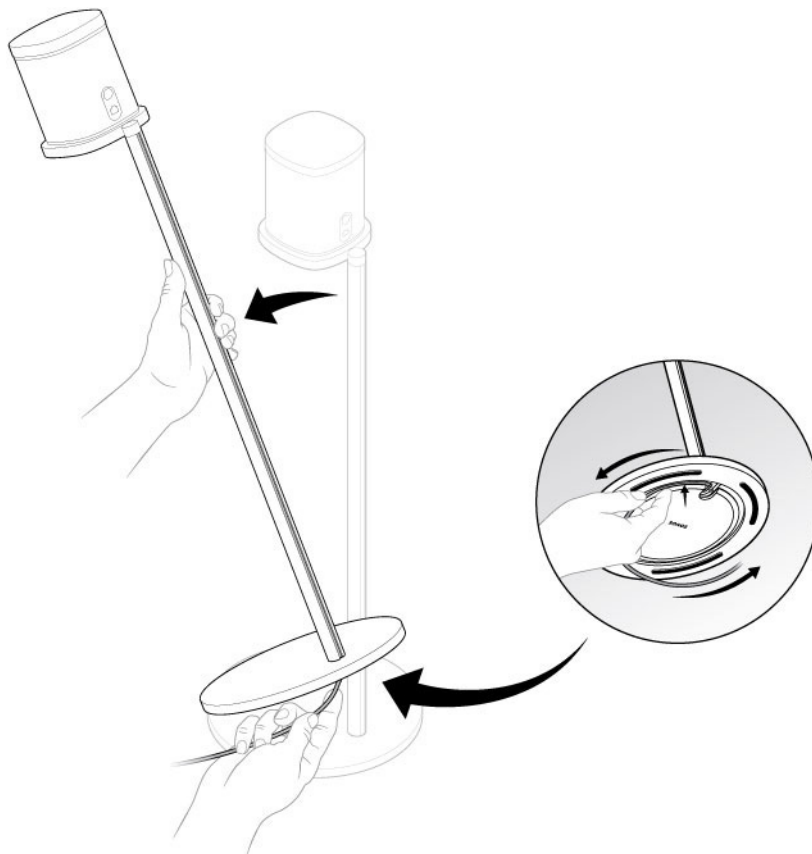


6. Tryk netledningen ind i stangen oppefra og nedad. Træk eventuel overskydende ledning ned fra basen.



## SONOS BRUGERVEJLEDNING

7. Vip standen forsigtigt fremad for at rulle den overskydende netledning rundt om fodens bund. Sæt højttalerens netledning i en stikkontakt, og nyd musikken!



## Sonos Shelf

Hylden til Sonos One og Play:1 er nem at montere og holder højttaleren godt fast. Dens pladsbesparende design giver din højttaler sin egen plads.

- Designet til at bære op til 3,6 kg (8 lb)
- Mål (H x B x D): 22,7 x 260 x 160 mm (0,89 x 10,23 x 6,29 tommer)
- Vægt: 0,45 kg (1 lb)

## Æskens indhold

- Tophylde
- Vægbeslag
- Bunddæksel
- Monteringssæt

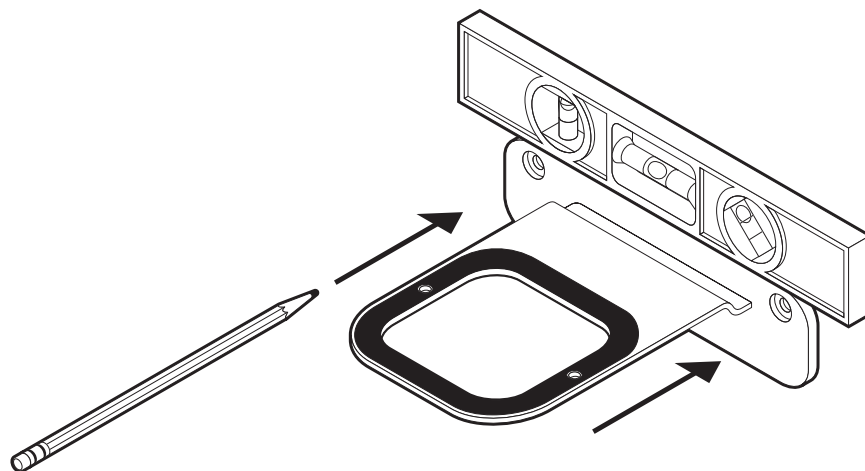
**Bemærk:** Sonos-højttalere sælges separat.

## Det skal du bruge

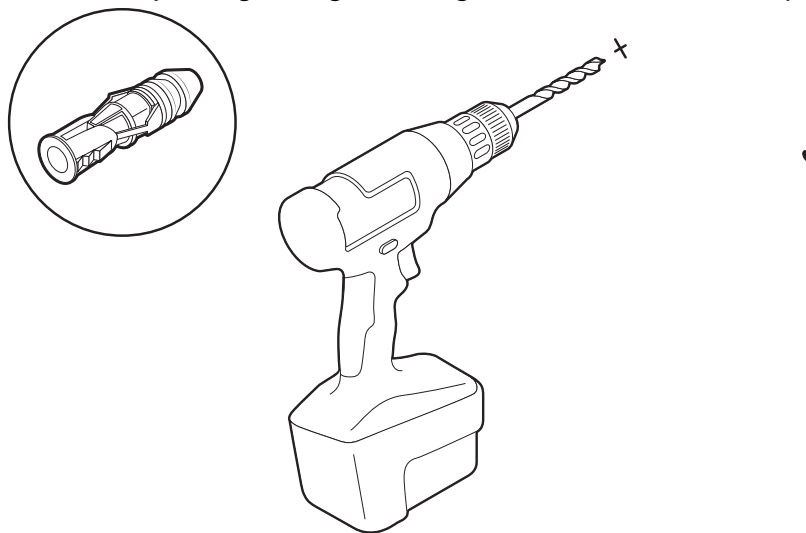
- Blyant
- Stjerneskruetrækker
- Elektrisk boremaskine (hvis det er nødvendigt til monteringsstedet)
- Vaterpas

## Sådan samler du din Sonos Shelf

1. Hold vægbeslaget fast mod væggen, og markér skruenhullerne. (Sørg for, at den sorte skumring på beslaget vender opad).



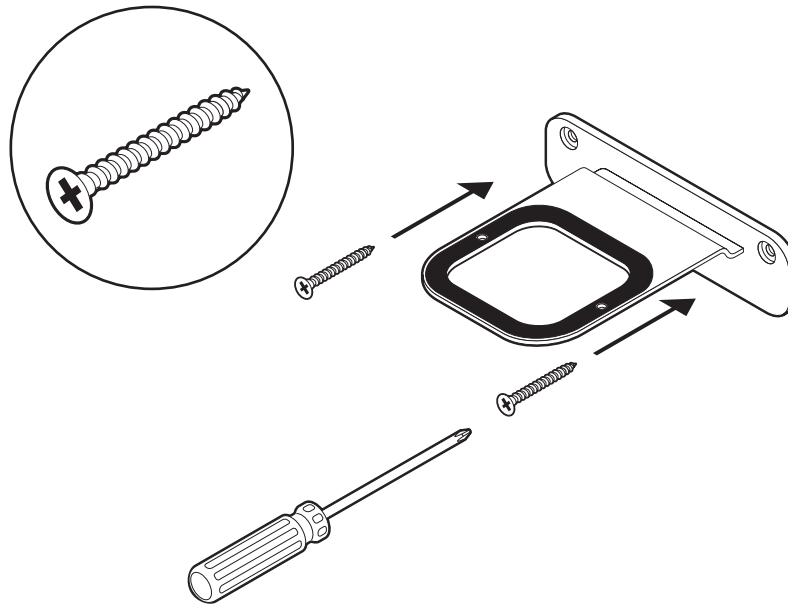
2. Hvis du bruger rawlplugs, skal du bruge et 8-mm-bor (5/16") til at bore to huller. Sæt derefter de to rawlplugs ind. Der er en vejledning til vægmontering herunder. Ellers kan du springe dette trin over.



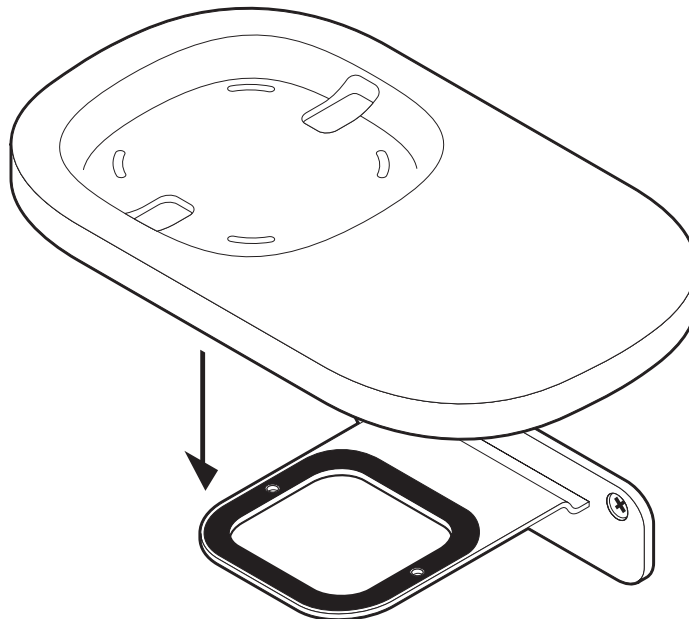
VÆGMATERIALE	BORSPIDS	BRUG RAWLPLUGS	BRUG SKRUER
Træstolpe	3-mm-(1/8")-bor	Nej	Ja
Gipsplade (ingen stolpe)	8-mm-(5/16")-bor	Ja	Ja
Hård træplade eller dobbeltplade	8-mm-(5/16")-bor	Ja	Ja
Gipsvæg	8-mm-(5/16")-bor	Ja	Ja
Beton eller mursten	8-mm-(5/16")-bor	Ja	Ja

## SONOS BRUGERVEJLEDNING

3. Brug en stjerneskruetrækker eller skruemaskine til at skrue beslaget fast på væggen.

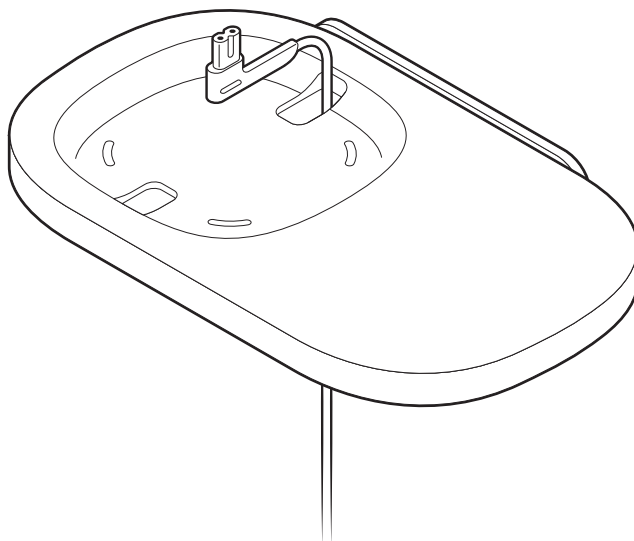


4. Placer hylden, der hvor du vil have den (den kan bruges til venstre eller højre højttaler). Tryk hylden hårdt fast på vægbeslaget indtil det sidder fast (både foran og bagved).

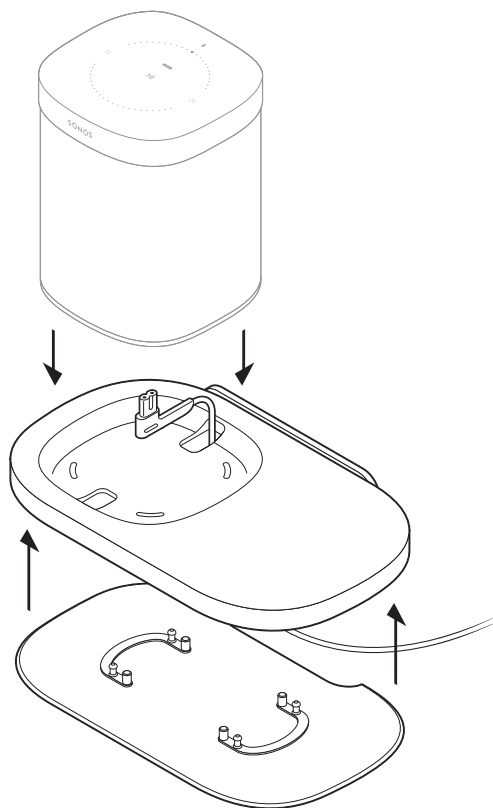


## SONOS BRUGERVEJLEDNING

5. Før højttalerens netledning gennem hyldens åbning. (Du kan rulle netledningen sammen rundt om bunden af hylden efter den er monteret).

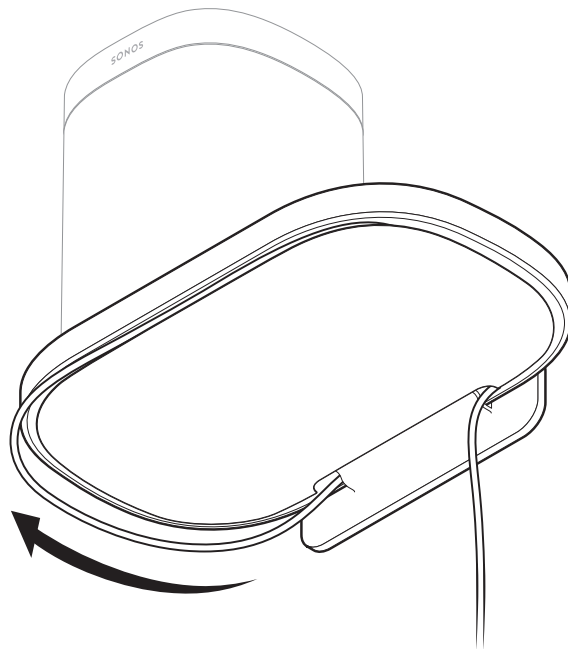


6. Tryk bunddækslet godt fast på hylden, indtil det klikker fast, mens du holder øje med, at stifterne er rettet ind. Stik netledning ind i højttaleren, og placér højttaleren på hylden.

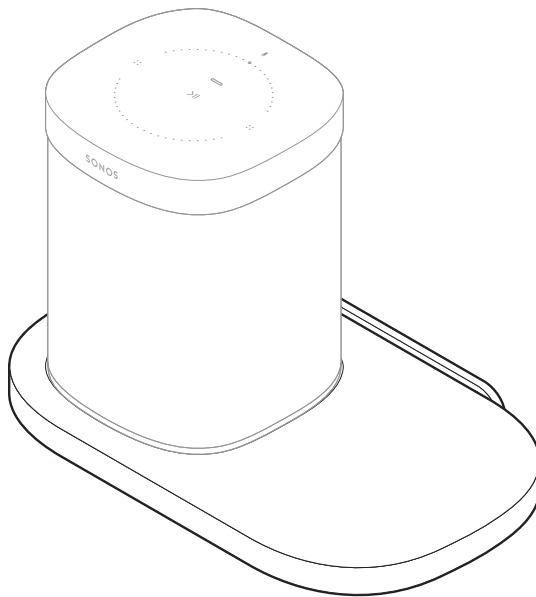


## SONOS BRUGERVEJLEDNING

7. Rul den overskydende netledning rundt om bunden af hylden.



8. Hylden er nu færdig – klar til at afspille noget musik!



### **Vægmontering til Beam**

Se [Vægmontering](#) for flere oplysninger

### **Vægmontering til Playbar**

Se [Vægmontering](#) for flere oplysninger



## Sonos Architectural fra Sonance-højttalere

Sonos Architectural fra Sonance-højttalere omfatter eksklusivt designede lydforbedringer, når de bruges sammen med en Sonos **Amp**. Disse forbedringer omfatter:

- Trueplay-tuning (ikke til udendørshøjttalere)
- Tilpassede EQ-indstillinger
- Justering af forstærkning
- Udvidelse af dynamisk bas
- Signalbegrænsning/højttalerbeskyttelse

### Sådan aktiverer du Sonoslydforbedringer

Efter installation af Sonos Architectural-højttalerne og opsætning, **Amp** skal du gå til indstillingerne for det rum, der er tilknyttet disse højttalere og vælge **Find Sonos Architectural**.

### Andet tilbehør



Du kan se hele udvalget af vægmonteringer, standere og kabler, der er skræddersyet til at passe perfekt til dine Sonosprodukter, under **Tilbehør** på vores websted.

# Rum

Alle i huset kan lytte til noget forskelligt, eller du kan gruppere dine Sonos-produkter og afspille den samme musik. Hvis du har en hjemmebiografhøjtaler, kan du også sende tv-lyden til andre rum.

Tryk på  på en mobilenhed for at se, hvad der bliver afspillet i hvert rum. For at ændre på det, der afspilles, tryk på rummet, og vælg noget andet indhold fra **Gennemse**, **Søg** eller **Mit Sonos**.

Vælg  for at afspille den samme musik i mere end ét rum.

Hvis du er i nærheden af en højtaler, tryk og hold  -knappen nede for nemt at tilføje musikken fra et andet rum. Hvis der afspilles forskelligt indhold i forskellige rum, skal du bare trykke og holde  nede, indtil du hører den lyd du ønsker.

## Rumindstillinger

Du kan tilpasse Sonos-produkter til dine omgivelser.

<b>Trueplay</b>	Trueplay analyserer omgivelserne i et rum og justerer dernæst hver woofer og tweeter, så du får den bedst mulige lyd i det rum. <b><a href="#">Få mere at vide</a></b>
<b>EQ-indstillinger</b>	Sonos-produkter leveres med forudindstillede equalizer-indstillinger. Du kan ændre indstillingerne for lyd (bas, diskant, balance eller styrke), så de passer til dine personlige præferencer. <b><a href="#">Få mere at vide</a></b>
<b>Navn på rum</b>	Hvis du flytter din højtaler til et andet rum, kan du ændre dens navn under indstillinger for rummet.
<b>Statuslys</b>	Der er en statuslampe på alle produkter. Hvis lyset distraherer dig, kan du slukke det under indstillingerne for rummet. Hvis dette lys nogensinde blinker orange, kan du <b><a href="#">få mere at vide</a></b> om LED-tilstandene.
<b>Touch-betjening af højtalere</b>	Du kan deaktivere touchbetjeningsknapperne på din højtaler. Det kan være, at du ønsker at gøre dette for at forhindre, at et barn eller et nysgerrigt kæledyr ved en fejltagelse kommer til at justere afspilningen eller lydstyrken. <b><a href="#">Få mere at vide</a></b>
<b>Indstil maks. lydstyrke</b>	Du kan indstille en maks. lydstyrke for hvert rum. <b><a href="#">Få mere at vide</a></b>

---

**Så WiFi fra**

Du kan vælge at slå din højttalers WiFi fra, når den bliver tilsluttet dit netværk med et ethernetkabel. Dette reducerer strømforbruget og kan forbedre forbindelsen for nogle kabelbaserede højttalere. For produkter som Amp, Connect og Connect:Amp kan det sænke den interne temperatur, når de er anbragt i et stativ eller stabelt, hvis du slår WiFi fra.

**Få mere at vide**

---

**Ekstern kilde**

Du kan tilslutte en lydenhed som f.eks. en pladespiller eller en stereo- eller MP3-afspiller til en Play:5, Amp, Connect eller Connect:Amp og streame lyden til Sonos. **Få mere at vide**

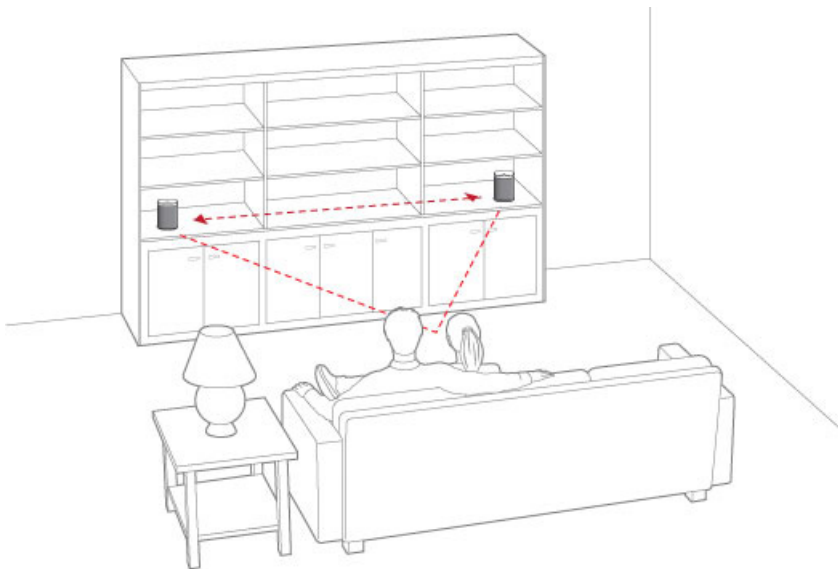
---

## Stereopar

Du kan parre to Sonos-højttalere i samme rum for at skabe en bredere stereooplevelse. Den ene højttaler fungerer som den venstre kanal, og den anden højttaler fungerer som den højre kanal.

**Bemærk:** Sonos-højttalerne i stereoparret skal være af samme type.

**Få flere oplysninger** om stereopar.



# Sonos-hjemmebiograf

Sonos-produkter til dit tv giver intens biograflyd og afspiller også musik. Skab et hjemmebiografssystem ved at tilføje et par bagsurroundhøjtalere og en Sub.

- **Beam:** Kompakt soundbar med Amazon Alexa-stemmekontrol, perfekt til små og mellemstore rum. Kan placeres på møbler eller monteres på væggen.
- **Playbase:** Widescreenlyd og musikstreaming, skabt specielt til tv'er på standere eller møbler. Lavprofil-design, der får enheden til at forsvinde under dit tv.
- **Playbar:** Kraftfuld soundbar, perfekt til brug over eller under vægmonterede tv'er, eller kan stilles på et bord eller en konsol.
- **Amp:** alsidig forstærker til at drive al din underholdning.
- **Sub:** Tilføj en dramatisk dybere bas til enhver Sonos-højtaler, til hjemmebiograf og musik.

## Surround-højtalere

Det er nemt at lave to Sonos-højtalere (samme model) eller to af dine foretrukne ikke-Sonos-højtalere (med Amp eller Connect:Amp) om til to separate højre- og venstre-kanaler til din hjemmebiograf. **Få flere oplysninger** om surround-højtalere.

## Surround-indstillinger

Når du tilføjer dine højtalere som surround-højtalere, får du den optimale surroundsound i dit rum. Du kan justere disse indstillinger:

<b>Surround:</b>	Slå surroundsound <b>Til</b> eller <b>Fra</b> .
<b>Tv-niveau</b>	Juster surround-lydstyrken til Tv-lyd.
<b>Musikniveau</b>	Juster surround-lydstyrken til musik.
<b>Musikafspilning</b>	<b>Baggrund</b> (subtil) eller <b>Fuld</b> (højere, fuld rækkevidde). Gælder ikke for tv-lyd.
<b>Balancér surround-højtalere</b>	Balancer dine surround-højtalere manuelt.

## Hjemmebiograf-indstillinger

Brug Sonos-appen til at ændre lydindstillinger eller justere den måde, hvorpå din hjemmebiografhøjtaler fungerer med dit tv.

---

<b>Indstillinger for tv-dialog</b>	Hvis tv'ets lyd ikke er synkroniseret med billedet, kan du justere lydforsinkelsen (synkronisering af lyd/billede) i indstillinger for rummet. <b><a href="#">Få mere at vide</a></b>
<b>Tv-autoplay</b>	<p><b>Tv-autoplay</b> – hvis der afspilles musik eller andet indhold, når du tænder for tv'et, skifter lyden automatisk til tv-lyd (standard). Hvis du ikke vil have, at det sker, slå TV-autoplay fra i indstillinger for rummet.</p> <p><b>Opdel gruppe på Autoplay</b> – hvis hjemmebiografhøjtaleren er del af en gruppe med andre produkter, når tv'et tændes, fjernes den automatisk fra gruppen (standard). Hvis du ikke vil have, at det sker, slå Opdel gruppe på Autoplay fra i indstillinger for rummet.</p>
<b>Forbedret talekvalitet</b>	Gør det lettere at høre dialog på tv. <b><a href="#">Få mere at vide</a></b>
<b>Nattelyd</b>	Øger lydstyrken af lave lyde og reducerer intensiteten af høje lyde. Slå til for at reducere lydstyrken, men stadig opleve korrekt balance og rækkevidde. <b><a href="#">Få mere at vide</a></b>
<b>Konfiguration af fjernbetjening</b>	Under opsætningen skal du indstille en fjernbetjening. Du kan indstille forskellige fjernbetjeninge når som helst. <b><a href="#">Få mere at vide</a></b>

---

# Afspil musik

Du kan få musikken til at spille på Sonos på mange måder – vælg den styring, der fungerer bedst for dig.

- **Sonos-appen.** Den gratis Sonos-app er den nemmeste måde at afspille alt på Sonos. Du skal bare åbne appen, trykke på  og vælge fra listen med musikkilder.
- **Stemme kommandoer.** Hvis du har en stemmeaktiveret Sonos-højttaler, kan du bruge din stemme til at afspille og styre musikken. Bed Alexa om at afspille din yndlingsradiostation eller de største hits på Spotify.
- **Styrefunktioner på højttaleren.** Hvis du er i nærheden af en højttaler, kan du bruge styrefunktionerne på højttaleren til at justere lydstyrken, stoppe musikken eller skifte sang.
- **Endnu en streaming-app.** Styr Sonos direkte fra en anden app (som Spotify, Pandora eller Pocket Casts). Bare åbn appen, og tilslut et Sonos-rum eller en Sonos-gruppe for at starte musikken.
- **Airplay 2.** Brug AirPlay 2 til at streame musik, film, podcasts og meget mere direkte fra dine yndlingsapps til dine Sonos-højttalere. Lyt til Apple Music på din Sonos One. Se YouTube eller Netflix-video, og nyd lyden på Sonos.

Når du finder musik, du kan lide, kan du bare tilføje den til **Mit Sonos** i mobilappen, så du nemt kan finde den igen. Du kan gemme, afspille og håndtere din favoritmusik og playlister på ét sted. **Få mere at vide.**

## Musikkilder

Sonos giver dig nem adgang til al den musik, du elsker - afspil din yndlingskunstners nyeste single fra Spotify, din yndlingsplayliste fra din Android-telefon, en lokal nyhedsradiostation og meget mere.

- **Radio:** vælg mellem mere end 100.000 gratis radiostationer, podcasts og udsendelser på internettet. **Få mere at vide.**
- **Musiktjenester:** udforsk og administrer dine musiktjenester – tilføj dine egne, eller prøv noget nyt. **Få mere at vide.**
- **Lagret på din mobilenhed:** afspil musik, du har downloadet til din telefon eller tablet (kun Android). **Få mere at vide.**
- **Lagret på din computer:** afspil musik lagret på din computer eller enhver netværkstilsluttet lagerenhed (NAS). **Få mere at vide.**
- **Importerede playlister:** Sonos er kompatibel med iTunes-playlister samt playlister af typen M3U, WPL og PLS, der er oprettet med tredjepartssoftware. **Få mere at vide.**
- **Andre lydenheder:** afspil musik fra en **pladespiller** eller en anden ekstern lydenhed. **Få mere at vide.**

# Lydstyrkeknop

Styr lydstyrken på dit Sonos-system på forskellige måder – brug den metode, der virker bedst for dig.

- **Touch-betjening af højttalere** når du er i nærheden af en højttaler, kan du justere lydstyrken eller standse musikken med touch-betjeningen på højttaleren.
- **Appen:** før volumenkontrollen op eller ned. Når produkter er grupperede, kan du regulere lydstyrken for hele gruppen eller for individuelle højttalere.
- **Din stemme:** hvis du har et stemmeaktiveret Sonos-produkt, kan du bruge din stemme til at justere lydstyrken eller standse musikken.
- **Knapperne på din mobilenhed:** slå Hardwarebaseret lydstyrkeknop til i indstillinger, hvis du vil bruge knapperne på din mobile enhed til at styre lydstyrken på Sonos – selv når du ikke er i appen.

# Stemmetjenester

Du kan bruge din stemme til at afspille og styre sange, playlister, radiostationer og meget mere.

- **Amazon Alexa:** du skal bruge Sonos-appen og Alexa-appen med Sonos-funktionen aktiveret. Du vil lave ændringer i begge apps under opsætningen. **Få mere at vide.**
- **Google Assistent:** du skal bruge Sonos-appen og the Google Assistent-appen. Du vil lave ændringer i begge apps under opsætningen. **Få mere at vide.**
- **Siri:** du skal bruge den Apple Home-appen. Føj dine AirPlay 2-kompatible Sonos-højttalere til Apple Home-appen, og brug derefter en iPhone, iPad eller et Apple TV til at bede Siri om at afspille musik (på nuværende tidspunkt afgrænset til Apple Music). **Få mere at vide.**

**Bemærk:** Stemmestyring er endnu ikke understøttet i alle lande – denne funktion vil være tilgængelig, så snart Sonos og en stemmetjeneste sammen lancerer den i din region.



# Alarmer og dvaletimer

Vågn op til musik, du elsker, ved at indstille en alarm med din yndlingsang, -radiostation eller -playliste.

**Få mere at vide.**

- Vågn op til forskellige sange, radiostationer eller playlister på forskellige dage.
- Rock ud til dine favoritsange, så snart du kommer hjem fra arbejde.
- Planlæg, at Sonos skal spille et par timer hver aften, du er på ferie.

Vil du sove lidt længere? Tænd for snooze-notifikationer, når du sætter en alarm.

## Dvaletimer

Elsker du at falde i søvn til musik? Sonos kan slukke automatisk. Tryk på sangtitlen på skærmen Afspiller nu for at indstille timer for dvaletilstand. **Få mere at vide.**

# Sonos-systemopdateringer

Sonos tilføjer jævnligt nye funktioner, så din lytteoplevelse konstant forbedres. Du kan indstille dine Sonos-højttalere til at opdatere automatisk i baggrunden, så du altid har de nyeste funktioner uden at afbryde din lytning. **Få mere at vide.**

# Har du fået en ny router eller adgangskode til netværket?

## **Har du en trådløs opsætning (intet Sonos-produkt forbundet til din router):**

Når du har installeret en ny router eller ændret adgangskoden til dit netværk, skal du opdatere dit Sonos-system med de nye netværksoplysninger. Åbn blot Sonos-appen, så guider vi dig gennem det.

## **Har du en kabelbaseret opsætning (der er et Sonos-produkt forbundet til din router):**


Du behøver ikke gøre noget, når du installerer en ny router (så længe du tilslutter et Sonos-produkt til den) eller når du ændrer din adgangskode. Dine Sonos-produkter vil fortsætte med at virke som før.

## Feedback på produktguide?

Vi ser frem til at høre fra dig! Vi læser din feedback omhyggeligt og bruger den til at hjælpe os med at forbedre vores produktguide. Skriv til os på: [\*\*docfeedback@sonos.com\*\*](mailto:docfeedback@sonos.com)

Hvis du har problemer med dit Sonos-system, bedes du kontakte kundeservice, så de kan hjælpe. Send dem en e-mail på [\*\*support@sonos.com\*\*](mailto:support@sonos.com).

## Har du brug for mere hjælp?

- Tryk på  > **Hjælp og tip** for at få simple tip om, hvordan du får mest ud af dine højttalere.
- Besøg vores sider med ofte stillede spørgsmål (FAQ) her: [\*\*www.sonos.com/support\*\*](http://www.sonos.com/support).
- Du kan stille et spørgsmål på [\*\*support@sonos.com\*\*](mailto:support@sonos.com).